

Montage-Anleitung

Hochbeet „CUBE1“



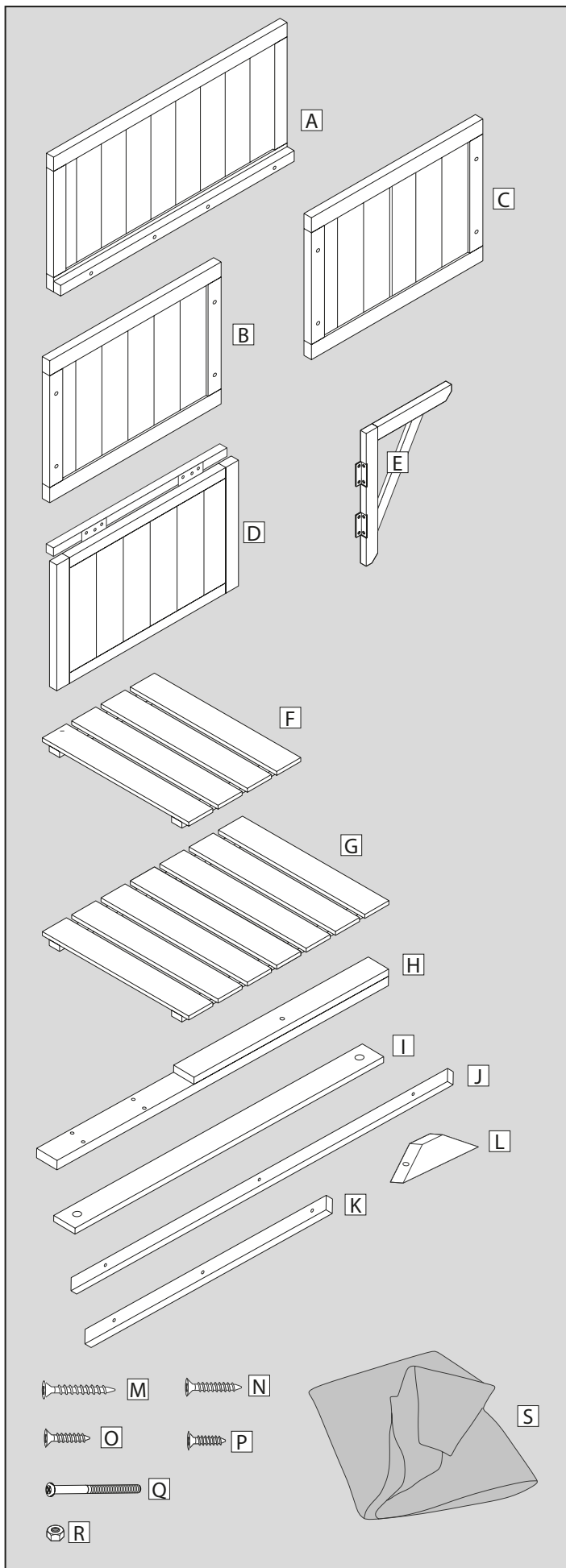
Abb. ähnlich



**Bitte vor Montage sorgfältig alle Punkte lesen!
Anleitung aufbewahren und bei Weitergabe
des Produktes mit aushändigen!**

Inhaltsverzeichnis

Inhalt	3
Benötigtes Werkzeug	4
Allgemeines	4
Montageanleitung lesen und aufbewahren	4
Zeichenerklärung	4
Sicherheit	5
Bestimmungsgemäße Verwendung	5
Haftung	5
Vorbereitung	6
Montage	6
Reinigung	8
Aufbewahrung	8
Service	8
Häufige Fragen	8
Technische Daten	9
Produktpass	9
Entsorgung	10



Bezeichnung (Innenansicht)

Anzahl

A	Seitenteile	2
B	Frontteil	1
C	Frontteil (für Ablage)	1
D	Ablage	1
E	Aussteller	1
F	Böden (Korbus)	2
G	Boden (unten)	1
H	Standfüße	4
I	Querstreben	2
J	Folienhalter lang	2
K	Folienhalter kurz	2
L	Eckstreben	4
M	Kreuzschlitzschrauben 3,5x35mm	24
N	Kreuzschlitzschrauben 3,5x45mm	11
O	Kreuzschlitzschrauben 3,0x23mm	12
P	Kreuzschlitzschrauben 3,0x14mm	4
Q	Kreuzschlitzschrauben M6x50mm	4
R	Sechskantmuttern M6	4
S	Beetplane	1

Legende:

Für Fehlteile immer den Teilebuchstaben bereithalten.

Beispiel:

Sechskantmutter P

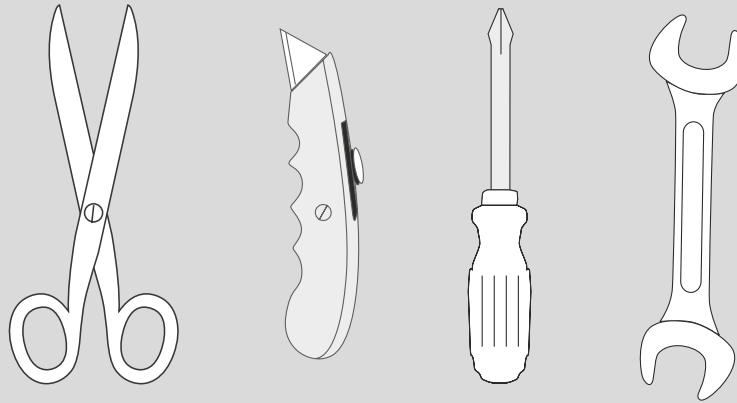


Service- und Kontaktdaten finden Sie auf Seite 8 dieser Montageanleitung.

Die Produktkennzeichnung (Herstellernachweis) finden Sie auf der Unterseite

von Boden F.

Benötigtes Werkzeug



- Cuttermesser/Schere
- Kreuzschlitz-Schraubendreher
- Sechskantschlüssel SW10

Allgemeines

Montageanleitung lesen und aufbewahren



Diese Montageanleitung gehört zu diesem Hochbeet „CUBE1“, im nachfolgenden nur noch Hochbeet genannt. Sie enthält wichtige Informationen zur Montage und Handhabung.

Lesen Sie die Bedienungsanleitung, insbesondere die Sicherheitshinweise, sorgfältig durch, bevor Sie das Hochbeet zusammenbauen und einsetzen. Die Nichtbeachtung dieser Bedienungsanleitung kann zu schweren Verletzungen oder Schäden am Hochbeet führen. Beachten Sie im Ausland auch landesspezifische Richtlinien und Gesetze.

Bewahren Sie die Bedienungsanleitung für die weitere Nutzung auf.

Wenn Sie das Hochbeet an Dritte weitergeben, geben Sie unbedingt diese Bedienungsanleitung mit.

Zusätzliche Produktinformationen finden Sie im Internet unter www.hecht-international.com.

Zeichenerklärung

Die folgenden Symbole und Signalworte können in dieser Bedienungsanleitung verwendet werden.



Dieses Signalsymbol/-wort bezeichnet eine Gefährdung mit einem mittleren Risikograd, die, wenn sie nicht vermieden wird, den Tod oder eine schwere Verletzung zur Folge haben kann.



Dieses Signalwort warnt vor möglichen Sachschäden.



Dieses Signalsymbol/-wort bezeichnet eine Gefährdung mit einem niedrigen Risikograd, die, wenn sie nicht vermieden wird, eine geringfügige oder mäßige Verletzung zur Folge haben kann.

Bestimmungsgemäße Verwendung

Das Hochbeet darf nur für den bestimmungsgemäßen, nicht gewerblichen Gebrauch (Anpflanzen von Gemüse/Pflanzen) verwendet werden. Bei missbräuchlicher Nutzung kann es zu erheblichen Gefährdungen kommen. Zusätzliche Belastungen dieses Hochbeetes durch angehängte Gegenstände oder Bedienung über die mechanischen Begrenzungen hinaus können zur Beschädigung des Hochbeetes führen und sind daher nicht zulässig. Für hieraus resultierende Schäden haftet der Hersteller nicht.

Haftung

Bei Nichtbeachtung der in dieser Anleitung angegebenen Hinweise und Informationen, bei nicht bestimmungsgemäßem Gebrauch oder bei Einsatz außerhalb des vorgesehenen Verwendungszwecks, lehnt der Hersteller die Gewährleistung für Schäden am Hochbeet ab. Die Haftung für Folgeschäden an Elementen aller Art oder Personen ist ausgeschlossen.



Erstickungsgefahr!

Folienbeutel und Kleinteile von Kleinkindern fernhalten!

Kinder können sich z. B. Kunststoffbeutel über den Kopf ziehen oder Kleinteile verschlucken.

Sturzgefahr!

Nicht gegen das Hochbeet lehnen. Das Hochbeet kann bei starkem Gegendruck kippen/umkippen und andere Personen verletzen.

Brandgefahr!

Folien, sowie alle Holzteile bestehen aus brennbaren Materialien. Nicht dem offenen Feuer oder einer anderen Hitzequelle aussetzen.



Verletzungsgefahr!

Gehen Sie mit dem benötigten Werkzeugen vorsichtig um! Bei falsch verwendeten Werkzeugen besteht die Gefahr, dass Sie sich damit verletzen, z. B. schneiden.

HINWEIS!

Beschädigungsgefahr!

Unsachgemäßer Umgang mit dem Hochbeet kann zu Beschädigungen des Hochbeetes führen.

Holz ist ein Naturprodukt und kann durch Witterungseinflüsse und Temperaturschwankungen Veränderungen in Form und Farbe nach sich ziehen.

Befestigen Sie keine Gegenstände am Hochbeet. Lehnen Sie sich nicht gegen das Hochbeet wenn dieses montiert ist.

Verwenden Sie das Hochbeet nicht mehr wenn dieses Risse, Sprünge oder Verformungen aufweist.

Ersetzen Sie beschädigte Bauteile nur mit passenden Originalteilen.

Das maximale Volumen des Hochbeetes beträgt ca. 80 Liter und darf ein Füllgewicht von ca. 80 kg nicht überschreiten.

Das Hochbeet „CUBE1“ ist nur mit auf Wasser basierenden Lacken behandelt. Um das Hochbeet „CUBE1“ vor Witterungseinflüssen zu schützen, empfehlen wir dieses regelmäßig mit einer umweltfreundlichen Lasur anzustreichen.

Überschüssiges (Gieß-)Wasser wird über die perforierte Hochbeetfolie nach unten abgeleitet.

Daher können Verschmutzungen am Hochbeet selbst auftreten.

Vorbereitung

HINWEIS!

Beschädigungsgefahr!

Wenn Sie die Verpackung unvorsichtig mit einem scharfen Messer oder anderen spitzen Gegenständen öffnen, können Sie das Hochbeet beschädigen.

Gehen Sie daher beim Öffnen der Verpackung vorsichtig vor.

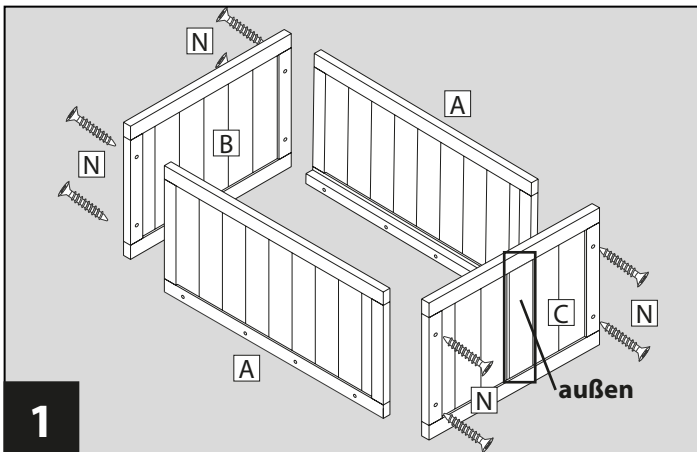
Nehmen Sie die Einzelteile des Hochbeetes aus der Verpackung.

Prüfen Sie ob die Lieferung vollständig ist. Bei Fehlteilen wenden Sie sich an den Hersteller und bestellen die fehlenden Teile anhand der Liste im Kapitel „Inhalt“ auf Seite 3 nach.

Kontrollieren Sie ob Einzelteile Schäden aufweisen. Ist dies der Fall, montieren Sie das Hochbeet nicht.

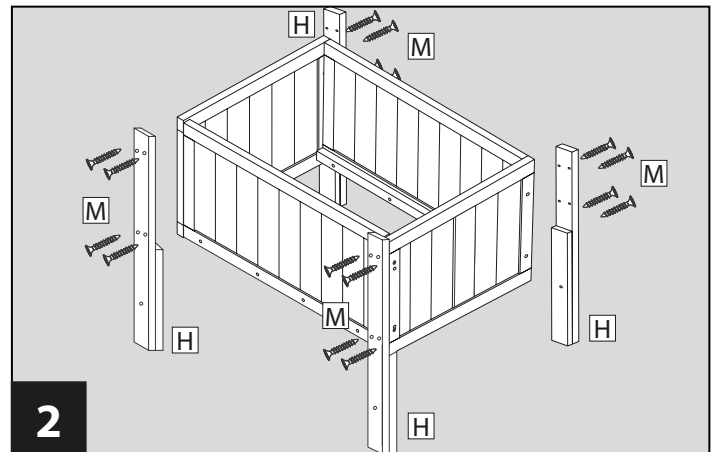
Wenden Sie sich an die im Kapitel „Service“ auf Seite 8 angegebene Serviceadresse.

Montage

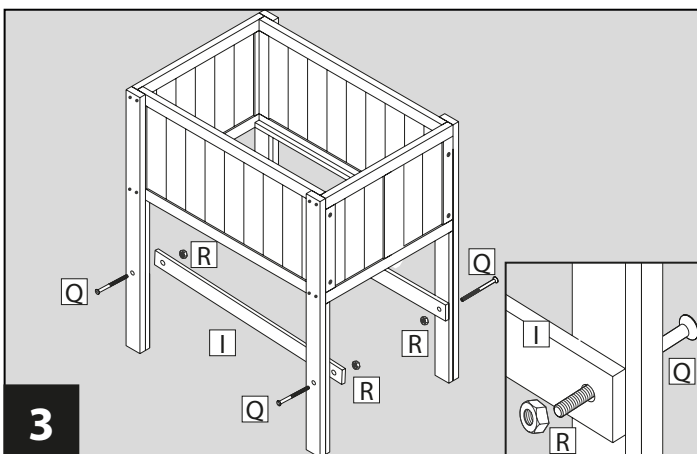


Verbinden Sie die Seitenteile **A** mit den Frontteilen **B** und **C**. Verwenden Sie dazu die Kreuzschlitzschrauben **N**.

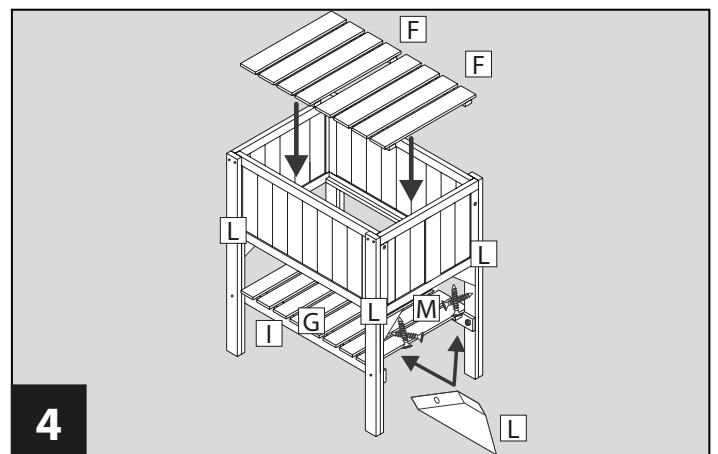
Achtung! Die vorgebohrte Seite des Frontteiles **C** zeigt nach außen.



Befestigen Sie die Standfüße **H** am Korpus. Verwenden Sie dazu die Kreuzschlitzschrauben **M**.

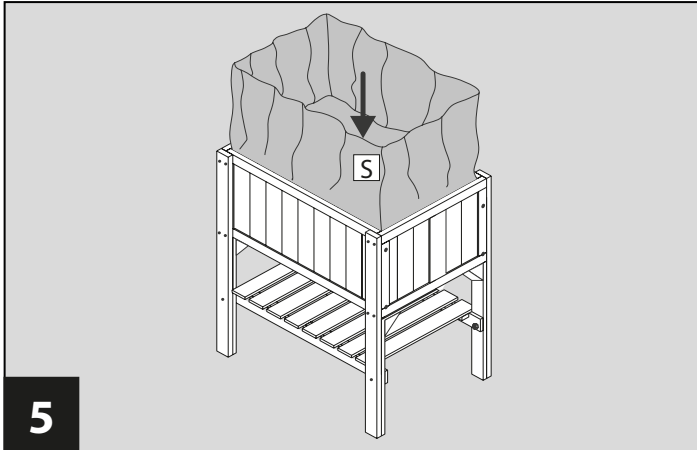


Befestigen Sie die Querstreben **I** der Länge nach an den Standfüßen **H**. Verwenden Sie dazu die Kreuzschlitzschrauben **Q** und Sechskantmutter **R**.



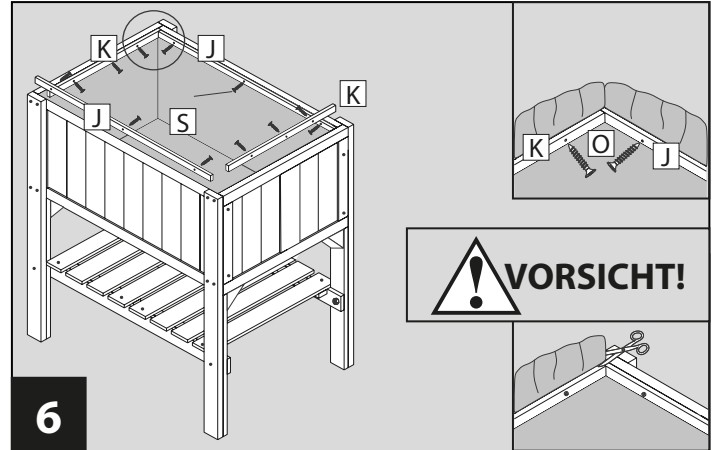
Legen Sie die zwei Böden **F** oben in den Korpus. Legen Sie einen Boden **G** unten auf die Querstreben **I**. Befestigen Sie danach jeweils frontseitig alle vier Eckstreben **L**. Verwenden Sie dazu die Kreuzschlitzschrauben **M**.

Montage



5

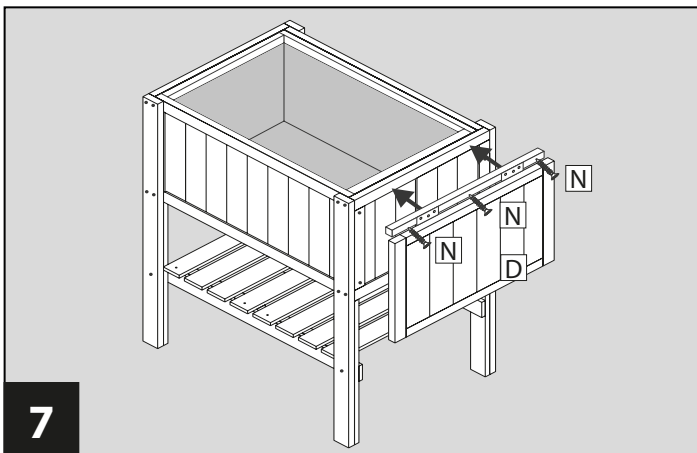
Setzen Sie die Beetplane **S** ein.
Streifen Sie die Beetplane so aus, dass diese den ganzen Korpus ausfüllt.



6

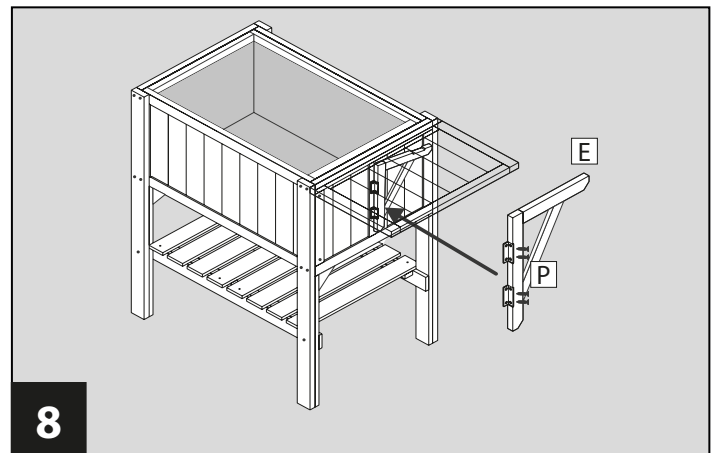
Befestigen Sie die Beetplane **S** am oberen Rand und umlaufend mit den Folienhaltern lang **J** und kurz **K**. Beginnen Sie dabei mit den Folienhalter lang **J**. Verwenden Sie dazu die Kreuzschlitzschrauben **O**.

Hinweis: Kürzen Sie bei Bedarf in der Höhe den Überstand der Beetplanen mit einer Schere oder Cuttermesser.



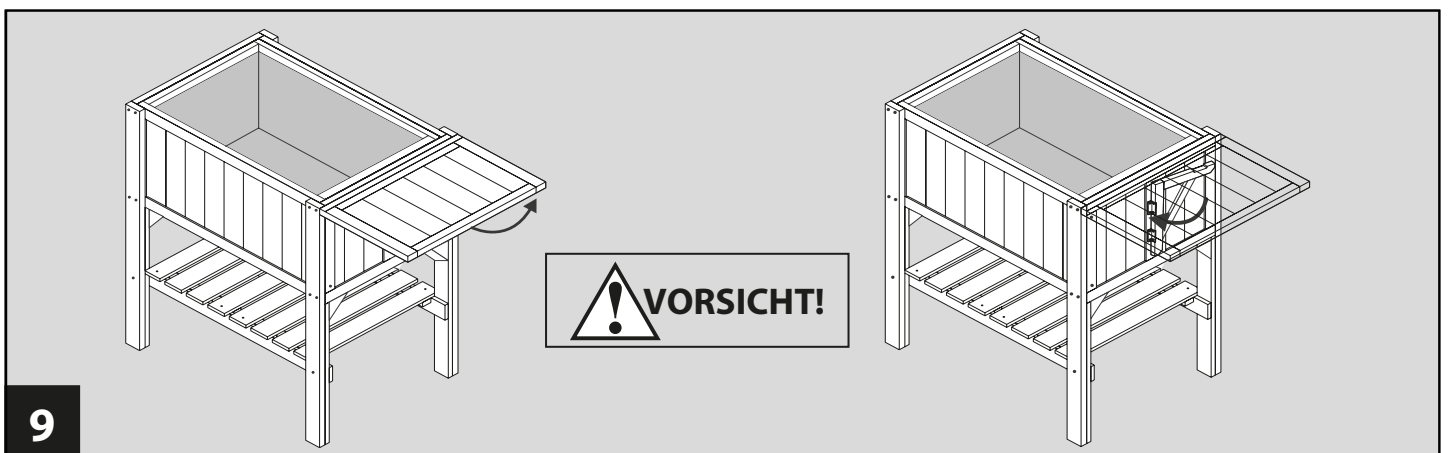
7

Befestigen Sie die Ablage **D** bündig mit der Oberkante des Pflanzkastens.
Verwenden Sie dazu die Kreuzschlitzschrauben **N**.



8

Befestigen Sie den Aussteller **E** mittig an der Frontseite, jedoch unterhalb der Ablage.
Verwenden Sie dazu die Kreuzschlitzschrauben **P**.



9

Um die Ablage verwenden zu können, heben Sie die Ablage hoch bis diese waagrecht ist und klappen den Aussteller nach vorne aus. Legen Sie nun die Ablage auf den Aufsteller auf.
Fertig.

Reinigung

Das Hochbeet lediglich im trockenen Zustand von Staub/Erde mit einem z. B. Handbesen säubern.

Aufbewahrung

Falls Sie das Hochbeet (z. B. im Winter) nicht verwenden möchten, entleeren Sie das Hochbeet komplett. Lagern Sie das Hochbett nur im absolut trockenen Zustand so ein, dass dieses weder beschädigt noch verformt wird. Wählen Sie hierzu einen trockenen Aufbewahrungsraum.

Service

Sollte trotz aller Kontrollen das Hochbeet beschädigt oder unvollständig sein, so wenden Sie sich an die nachfolgende Serviceadresse. Hier wird Ihnen auch bei Fragen geholfen, welche durch das Kapitel „Häufige Fragen“ Seite 8 nicht beantwortet werden können.

Web:

www.hecht-international.com

Hotline:

+49 (0)9805 - 93331981

Häufige Fragen

Muss ich mein Hochbeet selbst zusammenbauen?	Ja. Es handelt sich um einen Bausatz.
Welches Werkzeug benötige ich zur Montage des Hochbeetes?	Sie benötigen eine Schere oder Cuttermesser, einen Kreuzschlitzschraubendreher und einen Sechskantschlüssel SW10.
Umfasst der Lieferumfang auch Montagezubehör?	Ja. Alle benötigten Teile zur Montage sind im Lieferumfang enthalten.
Wie lange benötige ich für die Montage des Hochbeetes?	Die Montage des Bausatzes nimmt in etwa 45 Minuten in Anspruch.
Wie groß ist das Volumen des Korpus?	Das Volumen des Hochbeetes beträgt ca. 80 Liter.
Wie viele kg dürfen in den Korpus eingefüllt werden?	Die Befüllung darf ein Gewicht von ca. 80 kg nicht überschreiten.
Ist die Hochbeetfolie wasserdicht?	Nein. Die Hochbeetfolie ist perforiert damit überschüssiges Wasser ablaufen kann.
Wer hilft mir bei Fragen zur Montage?	Hier steht Ihnen unser Kundenservice unter +49 (0)9805 - 93331981 zur Verfügung. Gerne können Sie uns auch über unser Supportformular unter www.hecht-international.com eine Nachricht senden.

Technische Daten

Modell:	Hochbeet „CUBE1“
Maße:	82x50x103 cm
Volumen:	ca. 80 Liter
Gewicht:	ca. 10,1 kg
Material:	Holz und Metall

Produktpass

Produktpass

**3 Jahre
Garantie**

Produkt: Hochbeet „CUBE1“

Produktnummer: P00334

Versionsnummer: V1/2019-30196

gekauft bei: _____

gekauft am: _____

Kontaktdaten: hecht international GmbH
Im Herrmannshof 10
91595 Burgoberbach
GERMANY

+49 (0)9805 - 93331981

www.hecht-international.com

Bewahren Sie diesen Produktpass für spätere Fragen/Reklamationen sorgfältig auf!



Entsorgung Hochbeet „CUBE1

Entsorgen Sie das Hochbeet „CUBE1“ gemäß den in Ihrem Land geltenden Vorschriften zur Entsorgung.

Verpackung entsorgen



Entsorgen Sie die Verpackung sortenrein. Geben Sie Pappe und Karton zum Altpapier, Folien in die Wertstoff-Sammlung.

© Copyright
Nachdruck oder Vervielfältigung (auch auszugsweise)
nur mit Genehmigung der:

hecht international GmbH
Im Herrmannshof 10
91595 Burgoberbach
GERMANY

2019

Diese Druckschrift, einschließlich aller ihrer Teile,
ist urheberrechtlich geschützt.

Jede Verwertung außerhalb der engen Grenzen
des Urheberrechts ist ohne Zustimmung der
hecht international GmbH unzulässig und strafbar.

Das gilt insbesondere für Vervielfältigungen,
Übersetzungen, Mikroverfilmungen und die
Einspeisung und Verarbeitung in elektronischen
Systemen.

Importiert von:
hecht international GmbH
Im Herrmannshof 10
91595 Burgoberbach
GERMANY

Irrtümer, Änderungen und Druckfehler vorbehalten.
Aktuellste Version als PDF Download im Serviceportal
unter www.hecht-international.com.

