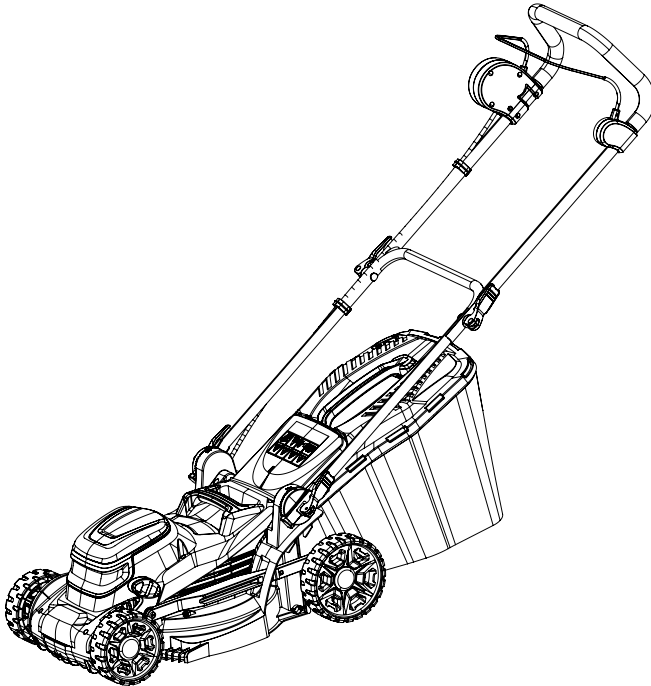


DE

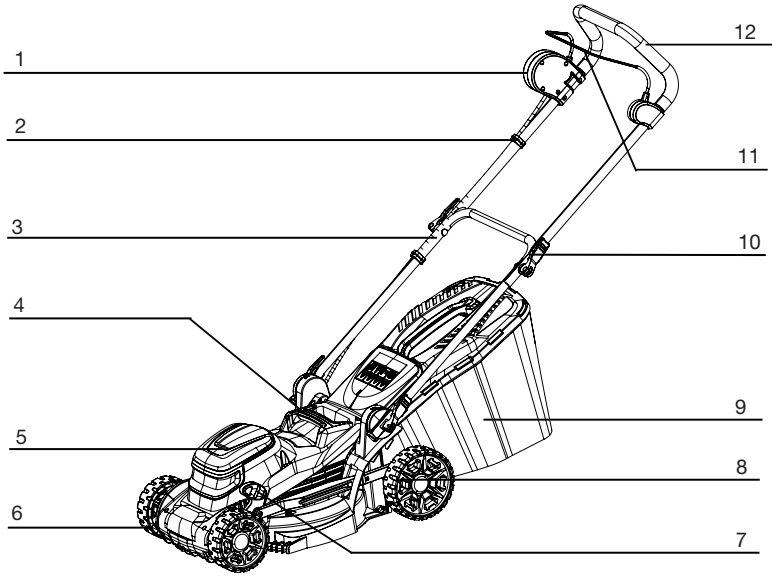
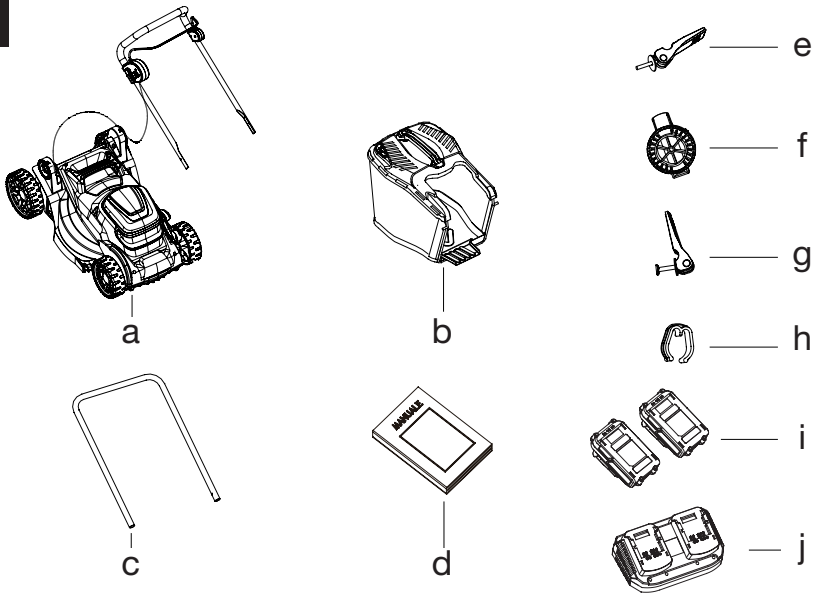
40V AKKU-RASENMÄHER

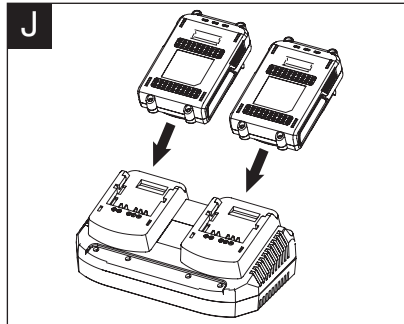
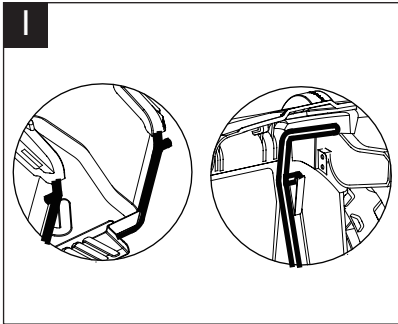
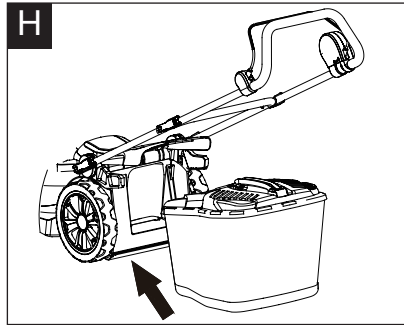
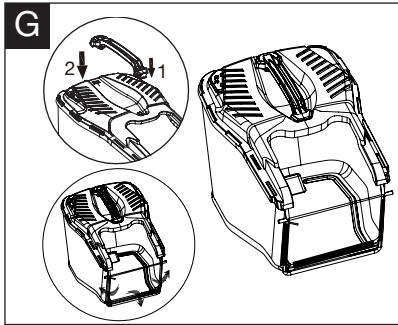
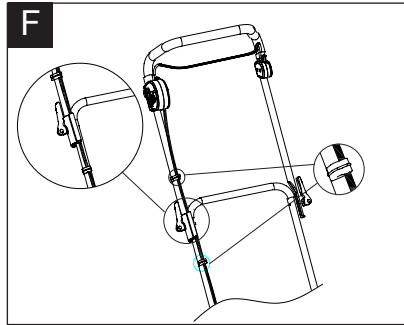
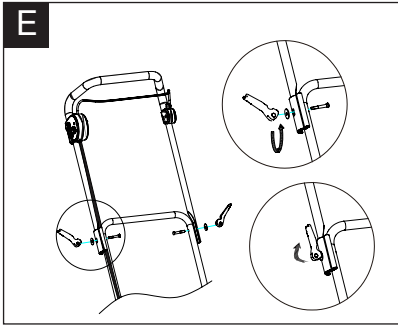
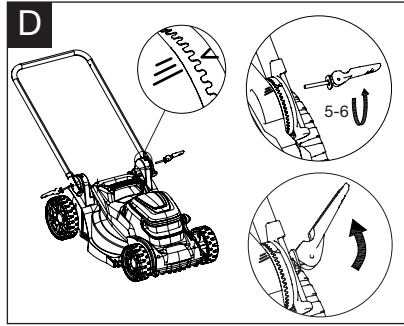
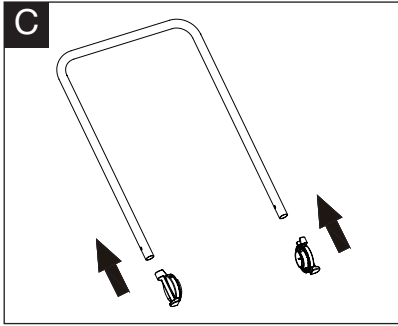
Original-Bedienungsanleitung

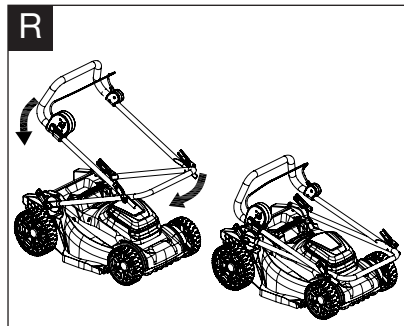
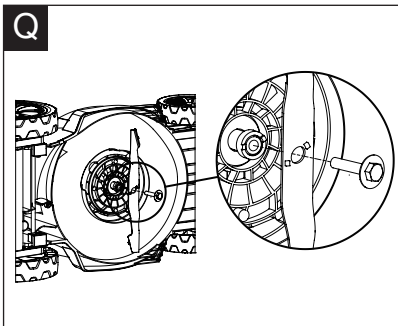
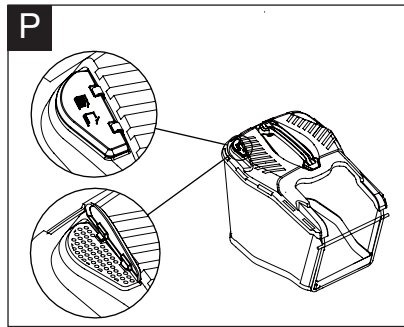
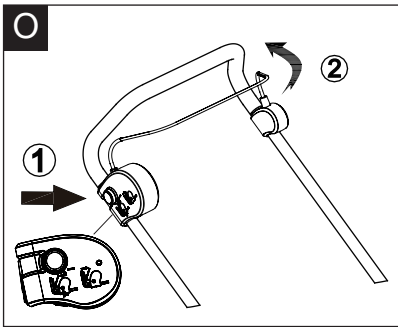
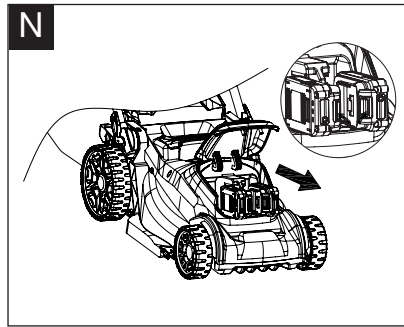
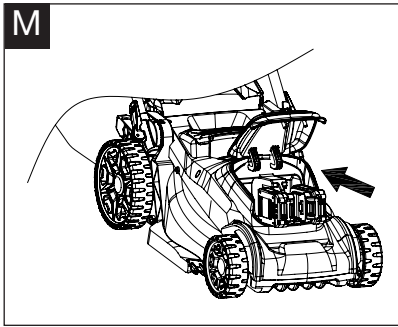
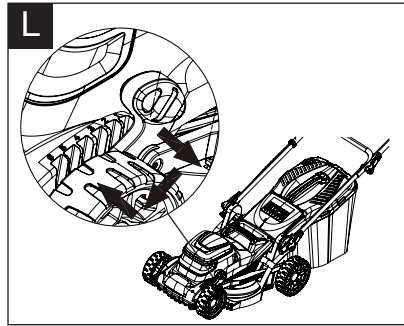
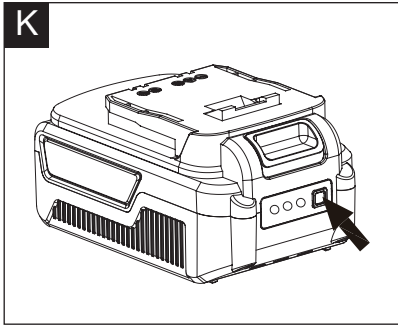


**LESEN UND VERSTEHEN SIE DIE
BEDIENUNGSANLEITUNG**

**Bewahren Sie alle Warnhinweise und Anweisungen zum
Nachlesen auf.**

A**B**





INHALTSVERZEICHNIS

Verwendung	07
Allgemeine Sicherheitshinweise	07
Zusätzliche Sicherheitshinweise	09
Warnsymbole	16
Technische Daten	21
Gerätebeschreibung	22
Montage	23
Betrieb	24
Wartung und Lagerung	27
Fehlerbehandlung	29
CE-Konformitätserklärung	31
Entsorgung	32

VERWENDUNG

Dieser Rasenmäher ist für das Schneiden von Gras vorgesehen. Er darf nur für den vorgesehenen Zweck verwendet werden. Jede andere Art der Verwendung ist unzulässig.

Bitte beachten Sie, dass unsere Geräte nicht für den Einsatz in gewerblichen, handwerklichen oder industriellen Anwendungen konzipiert sind. Unsere Garantie erlischt, wenn das Gerät in gewerblichen, handwerklichen oder industriellen Betrieben oder für ähnliche Zwecke verwendet wird.

ALLGEMEINE SICHERHEITSHINWEISE



WARNUNG: Lesen Sie alle Sicherheitshinweise und Anweisungen. Wenn die aufgeführten Warnhinweise und Anweisungen nicht beachtet werden, besteht die Gefahr eines Stromschlags, Brands und/oder die Gefahr schwerer Verletzungen.

Lesen Sie die Anweisungen für den sicheren Betrieb dieses Geräts aufmerksam durch.

Bewahren Sie alle Warnhinweise und Anweisungen zum Nachlesen auf.

WICHTIG

VOR GEBRAUCH SORGFÄLTIG LESEN

FÜR SPÄTERES NACHSCHLAGEN AUFBEWAHREN

Einweisung

1. Lesen Sie diese Anweisungen sorgfältig durch. Stellen Sie sicher, dass Sie die Anweisungen verstanden haben und mit der Steuerung sowie mit der ordnungsgemäßen Verwendung des Geräts vertraut sind.
2. Erlauben Sie Kindern oder Erwachsenen, die diese Anleitung nicht kennen, niemals den Gebrauch des Geräts. Gesetze und lokale Bestimmungen können ein Mindestalter für die Benutzung vorsehen.

ALLGEMEINE SICHERHEITSHINWEISE

3. Benutzen Sie das Gerät nicht, solange sich andere Personen, insbesondere Kinder oder Tiere, in der Nähe aufhalten.
4. Denken Sie daran, dass der Bediener oder Benutzer für Unfälle oder Gefahren für andere Personen und deren Eigentum haftet.

Vorbereitung

1. Tragen Sie während der Benutzung dieses Geräts stets festes Schuhwerk und lange Hosen. Arbeiten Sie nicht barfuß oder mit offenen Sandalen. Tragen Sie keine weiten Kleidungsstücke, Krawatten oder Kleidung mit herabhängenden Bändern.
2. Überprüfen Sie sorgfältig das zu mähende Gelände und entfernen Sie alle Gegenstände, die durch das Gerät weg geschleudert werden können.
3. Führen Sie vor jedem Gebrauch eine Sichtprüfung des Schneidmessers, der Schneidmesserschraube und der Schnitteinheit auf Verschleiß und Beschädigungen durch. Zur Vermeidung von Unwuchten müssen verschlissene oder beschädigte Komponenten komplett ausgetauscht werden. Ersetzen Sie beschädigte oder unleserliche Schilder.
4. Stellen Sie sicher, dass das Gerät ausgeschaltet ist (Schalter in Aus-Position), bevor Sie den Akku einlegen. Das Einlegen des Akkus bei eingeschaltetem Gerät kann zu Verletzungen führen.

Allgemeines

1. Das Gerät darf nur mit den speziell dafür vorgesehenen Akkus verwendet werden. Bei anderen Akkus besteht Verletzungs- und Brandgefahr.
2. Betreiben Sie das Gerät ausschließlich bei Tageslicht oder ausreichender künstlicher Beleuchtung.
3. Setzen Sie den Mäher und das Ladegerät nicht Regen oder Feuchtigkeit aus. Das Eindringen von Feuchtigkeit in ein Elektrogerät oder Ladegerät erhöht das Risiko eines elektrischen Schlags.
4. Benutzen Sie das Gerät möglichst nicht in feuchtem Gras.
5. Achten Sie beim Arbeiten auf einen sicheren Stand, insbesondere an Hängen.
6. Führen Sie das Gerät im Schrittempo; laufen Sie nicht.
7. Arbeiten Sie immer quer zum Hang, niemals auf- oder abwärts.
8. Seien Sie besonders vorsichtig, wenn Sie die Richtung am Hang ändern.
9. Mähen Sie nicht an übermäßig steilen Hängen.
10. Seien Sie besonders vorsichtig, wenn Sie das Gerät wenden oder zu sich heranziehen.
11. Halten Sie die Schneidmesser an, wenn das Gerät zum Transport gekippt werden muss, wenn andere Flächen als Rasen überquert werden und wenn das Gerät zu und von den zu mähenden Flächen bewegt wird.
12. Verwenden Sie das Gerät niemals mit beschädigten

ZUSÄTZLICHE SICHERHEITSHINWEISE

Abdeckungen, Schutzeinrichtungen oder fehlenden Sicherheitseinrichtungen wie zum Beispiel Schutzblechen oder Grasfänger.

13. Achten Sie beim Einschalten des Motors darauf, dass Ihre Füße sich in sicherem Abstand vom Schneidmesser befinden.
14. Kippen Sie das Gerät beim Starten des Motors nicht, außer dies ist für das Anlaufen notwendig. Kippen Sie in diesem Fall den Mäher nicht weiter als notwendig und heben Sie nur den Teil an, der vom Bediener weg zeigt.
15. Starten Sie das Gerät nicht, wenn Sie vor der Auswurföffnung stehen.
16. Bringen Sie Hände oder Füße nicht in die Nähe von oder unter rotierende Teile.
17. Halten Sie sich immer von der Auswurföffnung fern.
18. Transportieren Sie das Gerät nicht bei laufendem Schneidmesser.
19. Halten Sie das Gerät an, entfernen Sie den Schlüssel / Akku und vergewissern Sie sich, dass alle beweglichen Teile zum völligen Stillstand gekommen sind:
 - Wenn Sie das Gerät unbeaufsichtigt lassen.
 - Vor dem Lösen von Blockierungen oder vor dem Reinigen des Auswurfs.
 - Vor dem Prüfen, Reinigen oder Arbeiten am Gerät.
 - Nach Kontakt mit einem Fremdkörper. Überprüfen Sie das Gerät auf Beschädigungen und nehmen Sie ggf. Reparaturen vor, bevor Sie das Gerät erneut

ZUSÄTZLICHE SICHERHEITSHINWEISE

starten und den Betrieb fortsetzen.

20. Falls das Gerät ungewöhnlich zu vibrieren beginnt:
 - Prüfen Sie das Gerät auf Schäden.
 - Ersetzen oder reparieren Sie beschädigte Teile.
 - Überprüfen Sie, ob alle Teile fest sitzen und ziehen Sie ggf. lose Teile fest.

Akku aufladen

1. Laden Sie den Akku nur mit dem vom Hersteller angegebenen Ladegerät auf. Verwenden Sie das Original-Ladegerät nicht mit anderen Li-Ionen-Akkus oder mit anderen Arten von Akkus oder Batterien, da es anderenfalls zu einem Brand oder einer Explosion kommen kann.
2. Überprüfen Sie vor jeder Benutzung Ladegerät, Kabel und Stecker. Benutzen Sie das Ladegerät nicht, wenn Sie Schäden daran feststellen. Öffnen Sie das Ladegerät nicht selbst und lassen Sie es nur von qualifiziertem Fachpersonal und nur mit Original-Ersatzteilen reparieren.
3. Das Ladegerät ist für den Betrieb an einer herkömmlichen Netzsteckdose vorgesehen (220-240 V ~50 Hz). Der Stecker des Ladegeräts muss in die Steckdose passen.
4. Der Stecker darf in keiner Weise verändert werden. Unveränderte Stecker und passende Steckdosen verringern das Risiko eines elektrischen Schlags.

ZUSÄTZLICHE SICHERHEITSHINWEISE

5. Zweckentfremden Sie das Kabel des Ladegeräts nicht. Transportieren Sie das Ladegerät niemals am Kabel, und ziehen Sie niemals am Kabel, um das Ladegerät zu sich zu ziehen oder um den Stecker zu ziehen. Das Kabel muss außerdem von Hitze, Öl, scharfen Kanten und beweglichen Geräteteilen ferngehalten werden. Beschädigte oder verwickelte Kabel erhöhen das Risiko eines elektrischen Schlags.
6. Stellen Sie sicher, dass vom Kabel des Ladegeräts keine Stolpergefahr ausgeht, dass niemand auf das Kabel tritt und dass es nicht beschädigt wird.
7. Halten Sie das Ladegerät sauber. Eine Verschmutzung kann der Grund für eine erhöhte Stromschlaggefahr sein.
8. Schützen Sie das Ladegerät vor Regen und Feuchtigkeit. Das Eindringen von Wasser in ein Ladegerät erhöht das Risiko eines elektrischen Schlags.
9. Der Akku wird während des Ladevorgangs warm. Betreiben Sie das Ladegerät nicht auf einem leicht brennbaren Untergrund (z.B. Papier oder Textilien).
10. Der Temperaturbereich, in dem der Akku normalerweise geladen werden kann, liegt zwischen 5°C und 45°C. Das Laden des Akkus außerhalb des angegebenen Temperaturbereichs wird möglicherweise durch die Schutzschaltung des Akkus verhindert. Die längste Lebensdauer und die

ZUSÄTZLICHE SICHERHEITSHINWEISE

beste Leistung werden erreicht, wenn der Akku bei normaler Zimmertemperatur geladen wird.

11. Ziehen Sie den Netzstecker des Ladegeräts, wenn Sie es nicht verwenden. So kann die Gefahr eines elektrischen Schlags oder einer Beschädigung des Ladegeräts vermindert werden.

Akku

1. Laden Sie den Akku vor der ersten Verwendung vollständig auf.
2. Laden Sie den Akku sofort auf, wenn seine Leistung nachlässt. **VERWENDEN SIE DAS GERÄT NICHT WEITER, WENN DER AKKU FAST LEER IST.**
3. Laden Sie den Akku nicht bei Umgebungstemperaturen unter 5°C oder über 45°C , um schwere Schäden am Akku zu verhindern. Die längste Lebensdauer und die beste Leistung werden erreicht, wenn der Akku bei Raumtemperatur geladen wird.
4. Wenn die Akkutemperatur über 45°C steigt, lassen Sie ihn erst einige Zeit lang abkühlen, bevor Sie ihn in das Ladegerät einlegen.
5. Schützen Sie den Akku vor längerer Sonneneinstrahlung sowie vor Feuer. Es besteht Explosionsgefahr.
6. Transportieren Sie einzelne Akkus nicht in Hosen- oder Tragetaschen, da der Kontakt mit anderen Metallteilen einen Kurzschluss verursachen könnte.

ZUSÄTZLICHE SICHERHEITSHINWEISE

7. Falls ein Li-Ionen-Akku zu brennen beginnt, verwenden Sie einen entsprechend geeigneten Feuerlöscher. **SCHÜTTEN SIE KEIN WASSER AUF EINEN BRENNENDEN LI-IONEN-AKKU.**
8. Wenn der Akku während des Ladevorgangs zu heiß wird, ziehen Sie den Netzstecker und schalten Sie das Gerät sofort aus. Setzen Sie sich direkt mit einem Servicecenter in Verbindung.
9. Öffnen Sie den Akku nicht selbst.
10. Wenn der Akku nicht benutzt wird, halten Sie ihn von anderen metallischen Gegenständen fern, wie Büroklammern, Münzen, Schlüsseln, Nägeln, Schrauben oder anderen kleinen Metallgegenständen, die eine Verbindung zwischen den Batteriekontakten herstellen könnten.

Wartung und Lagerung

1. Überprüfen Sie, dass alle Muttern, Bolzen und Schrauben stets festgezogen sind, um sichere Arbeitsbedingungen zu gewährleisten.
2. Überprüfen Sie den Grasfänger regelmäßig auf Verschleiß oder Abnutzung.
3. Achten Sie beim Vornehmen von Einstellungen am Gerät darauf, dass Ihre Finger nicht zwischen sich bewegende Schneidmesser und feste Teile des Geräts geraten.
4. Lassen Sie das Gerät vor der Lagerung immer abkühlen.
5. Beachten Sie bei Arbeiten an den Schneidmessern,

ZUSÄTZLICHE SICHERHEITSHINWEISE

- dass sich die Schneidmesser auch bei ausgeschalteter Stromversorgung drehen können.
6. Ersetzen Sie aus Sicherheitsgründen verschlissene oder beschädigte Teile. Verwenden Sie ausschließlich Ersatzteile und Zubehör des Originalherstellers.
 7. **VERSUCHEN SIE NICHT**, das Ladegerät oder den Akku zu öffnen. Im Inneren befinden sich keine Komponenten, die der Anwender instandhalten muss. Wenden Sie sich ggf. an ein autorisiertes Servicecenter.
 8. Lagern Sie das Gerät mit voll geladenem Akku bei Raumtemperatur (ca. 20°C).
 9. Jede Tiefentladung vermindert die Kapazität des Akkus. Zur Verlängerung der Akku-Lebensdauer wird empfohlen, den Akku bei längeren Betriebspausen mindestens alle sechs Monate zu laden.

Wartung

1. Lassen Sie Ihr Gerät ausschließlich von einem autorisierten Fachmann reparieren. Dieses Gerät wurde unter Berücksichtigung aller geltenden Sicherheitsbestimmungen hergestellt. Um Gefahren zu vermeiden, darf das Gerät nur von qualifizierten Technikern repariert werden.
2. Verwenden Sie nur vom Hersteller für dieses Gerät vorgesehene Teile und Zubehör. Bei Nichtbeachtung kann es zu schweren Verletzungen kommen.

Sicherheitssymbole

In dieser Anleitung werden verschiedene Symbole verwendet, die Sie auf mögliche Gefahren hinweisen sollen. Es ist wichtig, dass Sie die Sicherheitssymbole kennen und die zugehörigen Erklärungen verstanden haben. Die Warnhinweise selbst vermeiden keine Gefahren und können angemessene Verfahren zur Unfallverhütung nicht ersetzen.



WARNUNG: Lesen Sie vor Benutzung dieses Geräts unbedingt alle Sicherheitshinweise in dieser Bedienungsanleitung und studieren Sie auch die Sicherheitssymbole für „**GEFAHR**“, „**WARNUNG**“ und „**ACHTUNG**“. Wenn die nachfolgenden Anweisungen nicht beachtet werden, besteht die Gefahr eines Stromschlags, Brands und/oder die Gefahr schwerer Verletzungen.

SICHERHEITSSYMBOL: Indicate **GEFAHR**, **WARNUNG**, oder **ACHTUNG**. Können zusammen mit anderen Symbolen oder Bildzeichen verwendet werden.

Bedeutung der Symbole

Die folgende Tabelle zeigt und beschreibt Sicherheitssymbole, die auf diesem Gerät erscheinen können. Bitte lesen und befolgen Sie alle Anweisungen in der Bedienungsanleitung, bevor Sie versuchen, das Gerät zu bedienen.

WARNSYMBOL



Zur Verringerung des Verletzungsrisikos ist vor Betrieb die Bedienungsanleitung aufmerksam zu lesen.



Das Gerät darf nicht im Regen betrieben werden. Warten Sie, bis alle Gerätekomponten zum völligen Stillstand gekommen sind, bevor Sie diese berühren.



Stellen Sie sicher, dass sich andere Personen in sicherer Entfernung befinden. Gegenstände, die vom Gerät weg geschleudert werden, können den Bediener oder andere umstehende Personen treffen. Stellen Sie stets sicher, dass andere Personen und Tiere einen sicheren Abstand zu dem Gerät einhalten, wenn es in Betrieb ist.



Achten Sie auf die scharfen Schneidmesser. Die Schneidmesser rotieren auch nach Ausschalten des Motors weiter. Nehmen Sie die Batterien heraus, bevor Sie Wartungsarbeiten durchführen.



Garantierter Schalleistungspegel von 96 dB(A).



Das Gerät erfüllt alle relevanten europäischen Richtlinien und wurde einem Konformitätsprüfungsverfahren für diese Richtlinien unterzogen.

WARNSYMBOL



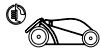
Tragen Sie Gehörschutz, eine Schutzbrille und Arbeitshandschuhe beim Arbeiten mit diesem Gerät.



WEEE-Symbol: Elektro-Altgeräte dürfen nicht mit dem Hausmüll entsorgt werden. Bitte bei den entsprechenden Sammelstellen abgeben.



Hinsichtlich geltender Recycling-Bestimmungen wenden Sie sich bitte an ihre Gemeinde oder Ihren Händler.



Verwenden Sie keinen Mäher ohne Grasfänger oder Schutz.

Warnsymbole auf dem Akku



Zur Verringerung des Verletzungsrisikos ist vor Betrieb die Bedienungsanleitung aufmerksam zu lesen.



Nicht in Wasser werfen.



Nicht in Feuer werfen.



Der Akku darf nicht über längere Zeit starkem Sonnenlicht ausgesetzt werden oder auf einer Heizung liegen (max. 45°C).

WARNSYMBOLE



Li-Ion

Akkus enthalten Lithium-Ionen. Entsorgen Sie Akkus nicht mit dem Haushaltsmüll. Informationen zur korrekten Entsorgung erhalten Sie von ihrer Gemeinde.



Das Gerät erfüllt alle relevanten europäischen Richtlinien und wurde einem Konformitätsprüfungsverfahren für diese Richtlinien unterzogen.

Warnsymbole auf dem Ladegerät



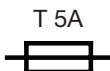
Zur Verringerung des Verletzungsrisikos ist vor Betrieb die Bedienungsanleitung aufmerksam zu lesen.



Das Ladegerät darf nicht im Freien verwendet werden.



Doppelisolierung



Schutzbegrenzung 5A



WEEE-Symbol: Elektro-Altgeräte dürfen nicht mit dem Hausmüll entsorgt werden. Bitte bei den entsprechenden Sammelstellen abgeben.









Hinsichtlich geltender Recycling-Bestimmungen wenden Sie sich bitte an ihre Gemeinde oder Ihren Händler.

WARNSYMBOL

CE Das Gerät erfüllt alle relevanten europäischen Richtlinien und wurde einem Konformitätsprüfungsverfahren für diese Richtlinien unterzogen.

TECHNISCHE DATEN

		LM C34B
Nennspannung des Geräts mit Akku		2x20V  2,5 Ah Li-Ion
Leerlaufdrehzahl		3300 min ⁻¹
Schnittbreite		34 cm
Schnitthöhe		20-70mm, 6 positions
Fassungsvermögen Grasfänger		35 L
Gewicht		11.0 kg
Gemessener Schalldruckpegel (L _{pA})		92.23 dB(A), K=2.31 dB(A)
Garantierter Schalleistungspegel		96 dB(A)
Vibrationswert		3.89 m/s ² K=1.5 m/s ²
Akku-Modell		AL C25
Akkukapazität		2.5 Ah
Akkuladezeit (max.)		75 min
Ladegerät-Modell		AL C20D
Eingangsstrom		220-240V AC, 50/60Hz 120 W
Ausgangsstrom		21V  , 4A
Schutzklasse		II

Der Geräuschpegel des Geräts liegt über 80 dB(A). Deshalb ist Gehörschutz zu tragen. Der angegebene Vibrationswert wurde mithilfe einer Standard-Prüfmethode ermittelt und kann verwendet werden, um verschiedene Geräte miteinander zu vergleichen. Der angegebene Vibrationswert kann darüber hinaus für eine erste Expositionsbewertung verwendet werden.



WARNUNG : Die Vibrationswerte können abhängig von der tatsächlichen Verwendung des Geräts abweichen!
Ergreifen Sie geeignete Maßnahmen zum Schutz gegen Vibrationen! Berücksichtigen Sie dabei den gesamten Arbeitsprozess einschließlich der Zeiten, in denen das Gerät ohne Last läuft oder ausgeschaltet ist!

Teileliste (Abb. A)

1. Schalter
2. Kabelklemme
3. Unterer Griff
4. Tragegriff
5. Akkufach-Abdeckung
6. Vorderrad
7. Hebel für Schnitthöhenverstellung
8. Hinterrad
9. Grasfänger
10. Schnellverschluss
11. Schalthebel
12. Oberer Griff

Prüfen Sie die mitgelieferten Teile (Abb. B)

Packen Sie das Gerät vorsichtig aus und prüfen Sie, ob die folgenden Teile komplett vorhanden sind:

- a. Rasenmäher mit oberem Griff
- b. Grasfänger
- c. Unterer Griff
- d. Bedienungsanleitung
- e. Schnellverschluss (mit Schraube) x2
- f. Zahnklemme x2
- g. Schnellverschluss (geschwungener Kopf) x2
- h. Kabelklemme x2
- i. Akku x2
- j. Ladegerät



WARNUNG : Falls Teile beschädigt sind oder fehlen, nehmen Sie dieses Gerät erst in Betrieb, wenn die fehlenden Teile vorhanden bzw. ausgetauscht sind. Wird diese Warnung nicht befolgt, besteht die Gefahr schwerer Verletzungen.



HINWEIS : Führen Sie die Verpackung gemäß geltenden Recycling-Bestimmungen der Wiederverwertung zu.

MONTAGE

Griffmontage (Abb. C)

Bringen Sie die beiden Zahnklemmen am unteren Griff an.

Bringen Sie den unteren Griff am Rasenmäher an (Abb. D)

Befestigen Sie den unteren Griff mithilfe zweier Schnellverschlüsse (mit Schraube) am Rasenmäher. Achten Sie dabei darauf, dass die Arretierzähne korrekt ineinander greifen.

Bringen Sie den oberen Griff am Rasenmäher an (Abb. E)

Befestigen Sie den oberen Griff mithilfe zweier Schnellverschlüsse (mit geschwungenem Kopf) am Rasenmäher.

Kabelklemmen (Abb. F)

Befestigen Sie das Kabel mithilfe der mitgelieferten Kabelklemmen am unteren Griff.

Grasfänger (Abb. G & Abb. H & Abb. I)

1. Führen Sie zunächst den Griff des Grasfangsacks in die Nut des Grasfangsacks ein.

(Abb. G)

2. Zweitens: Drücken Sie den Griff des Grasfangsacks in den Clip des Grasfangsacks und hören Sie ein "Klick", um anzuzeigen, dass der Griff an seinem Platz ist.

3. Befestigen Sie den Grasfangkorb am Rahmen, indem Sie die Kunststoffhaken an der Seite und am Boden befestigen.

Heben Sie die Klappe mit einer Hand an und hängen Sie dann den Grasfänger ein. Lassen Sie die Klappe los, um den Grasfänger zu verriegeln. **(Abb. H und I)**

Laden des Akkus (Abb. J)



HINWEIS: Nehmen Sie den Akku aus dem Ladegerät, nachdem er vollständig geladen wurde.

HINWEIS: Der Akku muss vor der ersten Verwendung vollständig aufgeladen werden.

HINWEIS: Achten Sie auf die korrekte Netzspannung: Die Spannung der Stromquelle muss der Spannung entsprechen, die auf dem Typenschild des Geräts angegeben ist.

1. Schließen Sie das Ladegerät an eine Steckdose an. Die rote LED leuchtet auf.
2. Zum Anschließen des Akkus müssen die Stege außen am Akku mit den Vertiefungen am Ladegerät fluchten. Anschließend den Akku einführen.
3. Die grüne Lampe blinkt beim normalen Ladevorgang.
4. Wenn der Akku aufgeladen ist, leuchtet die grüne LED.

Anzeige des Ladezustands (Abb. K)

Dieser Li-Ionen-Akku ist mit einer Ladezustandsanzeige ausgestattet, welche die verbleibende Akkuladung anzeigt. Drücken Sie die Taste zum Anzeigen des Akkuladezustand wie nachfolgend beschrieben. Die LEDs leuchten ca. 4 Sekunden lang auf.

Ladezustandsanzeige

So erreichen sie die längste lebensdauer des Akkus

1. Achten Sie darauf, dass der Akku niemals völlig entladen wird, bevor Sie ihn wieder aufladen. Der Akku sollte in das Ladegerät eingelegt werden, sobald die Ladung des Akkus zu Ende geht oder sich mit dem Gerät Arbeiten nicht mehr ausführen lassen, die sich zuvor ausführen ließen.
2. Achten Sie darauf, dass der Akku jedes Mal vollständig aufgeladen wird, indem Sie das Ladegerät den kompletten Ladevorgang abschließen lassen.
3. Vermeiden Sie, dass lose Gegenstände wie Schrauben oder Nägel usw. zusammen mit dem Akku aufbewahrt werden, da dadurch ein Kurzschluss entstehen oder eine Explosion verursacht werden kann.
4. Ziehen Sie immer den Stecker das Ladegeräts ab, wenn es nicht in Gebrauch ist und lagern Sie es an einem trockenen und sicheren Ort.
5. Vermeiden Sie das Laden oder Lagern des Akkus bei Temperaturen unter 5°C und über 45°C.
6. Lassen Sie den Akku nach Gebrauch etwa 30 Minuten lang abkühlen, bevor Sie ihn aufladen.

Einstellen der Schnitthöhe (Abb. L)

Wenn Sie die Schnitthöhe ändern möchten, drücken Sie den Einstellhebel zuerst aus der Rastung heraus und bringen Sie den Hebel dann in die gewünschte Position.



Warnimg: Wenden Sie beim Bedienen des Einstellhebels keine Gewalt an.

Herausnehmen und Einsetzen des Akkus

Einsetzen des Akkus (Abb. M)

1. Öffnen Sie das Gehäuse und setzen Sie die Akkus ein.
2. Richten Sie den Akkupack an seinem Fach im Gerät aus. Schieben Sie den Akkupack in das Gehäuse, bis Sie ein Klicken hören. Dies bedeutet, dass der Akku in seiner Position verriegelt ist.
3. Setzen Sie den 2. Akkupack ein und schließen Sie dann die Abdeckung des Akkufachs.

Herausnehmen des Akkus (Abb. N)

Öffnen Sie die Akkufach-Abdeckung. Drücken Sie dann die Akku-Entriegelungstaste. Der Akku kommt von selbst heraus, sodass Sie ihn entnehmen können.

Ein- und Ausschalten (Abb. O)

Einschalten:

1. Halten Sie die Sicherheitstaste an der Seite des Schalters mit einer Hand gedrückt.
2. Ziehen Sie die Schalterstange in Richtung Griff und halten Sie sie mit der anderen Hand fest.

Ausschalten:

Lassen Sie die Schalterstange los.



Hinweis: Drücken Sie nicht wiederholt den Startschalter, nachdem sich das Gerät automatisch abgeschaltet hat. Andernfalls wird der Akku beschädigt.



Warnung: Nach dem Ausschalten des Motors dreht sich das Schneidwerkzeug noch für mehrere Sekunden. Berühren Sie die Unterseite des Rasenmähers nicht, solange das Schneidwerkzeug noch nicht zum Stillstand gekommen ist!

Betrieb des Rasenmähers

Betrieb am Hang:

An Hängen besteht ein erhöhtes Unfallrisiko durch Ausrutschen oder Stolpern, wobei es zu schweren Verletzungen kommen kann. Achten Sie beim Arbeiten auf einen sicheren Stand, insbesondere an Hängen. Beim Arbeiten an Hängen ist besondere Vorsicht geboten. Wenn Sie an einem Hang ein ungutes Gefühl haben, mähen Sie den Hang nicht.

Zu beachten:

- Arbeiten Sie immer quer zum Hang, niemals auf- oder abwärts. Seien Sie besonders vorsichtig, wenn Sie die Richtung am Hang ändern.
- Achten Sie auf Löcher, Furchen, Steine, verborgene Gegenstände oder Unebenheiten, durch die Sie ausrutschen oder stolpern könnten. Im hohen Gras können Hindernisse nicht zu erkennen sein.

Zu vermeiden:

- Mähen Sie nicht in der Nähe von steilen Abfällen, Gräben oder Böschungen. Sie könnten das Gleichgewicht verlieren.
- Mähen Sie keine Hänge mit einem Gefälle von mehr als 15 Grad.
- Mähen Sie kein nasses Gras. Sie könnten ausrutschen.

Überlastungsschutz

Versuchen Sie nicht, zu viel Gras auf einmal zu schneiden, um eine Überlastung des Mähers zu vermeiden. Schneiden Sie langsamer oder erhöhen Sie die Schnitthöhe. Ihr Mäher verfügt über einen integrierten Überlastungsschutz. Wenn der Mäher überlastet ist, stoppt der Motor. Schalten Sie den Rasenmäher aus und prüfen Sie, ob sich Gras an der Unterseite angesammelt hat und beseitigen Sie dieses gegebenenfalls. Starten Sie dann wieder den Mäher.

Temperatursicherung des Akkus

Der Akku wird während des Betriebs warm. Die Wärme wird bei heißem Wetter langsamer abgeleitet. Wenn die Akkutemperatur während des Betriebs auf über 70°C ansteigt, schaltet der Schutzkreis den Mäher sofort ab, um den Akku vor Schäden zu schützen. Lassen Sie den Bügelgriff los und warten Sie, bis der Akku abgekühlt ist, bevor Sie den Mäher wieder starten.

Grasfänger-Anzeige (Abb. P)

Wenn der Grasfänger leer ist oder sich nicht mit Gras füllt, ist die Grasfänger-Anzeige offen. Wenn der Grasfänger mit Gras gefüllt ist, schließt sich die Grasfänger-Anzeige.

Ausleeren des Grasfängers

Wenn sich die Grasfänger-Anzeige schließt, bedeutet dies, dass es an der Zeit ist, den Grasfänger zu leeren.



HINWEIS: Schalten Sie vor Abnehmen des Grasfängers den Motor ab und warten Sie, bis das Schneidmesser zum Stillstand gekommen ist.

Nehmen Sie den Grasfänger ab, indem Sie mit einer Hand die Sicherheitsklappe hochklappen und mit der anderen Hand den Tragegriff fassen. Die Sicherheitsklappe fällt nach Abnehmen des Grasfängers von selbst wieder nach unten und verschließt so die hintere Schachöffnung.

Leeren Sie den Grasfänger aus und bringen Sie ihn dann wieder am Mäher an.



HINWEIS: Wenn sich Grasreste im Auswurfschacht verfangen, reinigen Sie diesen mit einer Bürste. Entfernen Sie Grasreste vom Innern des Mähergehäuses oder vom Schneidmesser nicht von Hand oder mit den Füßen. Verwenden Sie stattdessen ein geeignetes Werkzeug, wie z.B. eine Bürste oder einen Besen. Damit das Schnittgut in Grasfänger gesammelt werden kann, darf die Auswurföffnung und das Innere des Mähergehäuses nicht mit Grasresten verstopft sein.

WARTUNG UND LAGERUNG



WARNUNG: Stellen Sie vor der Durchführung von Wartungs- oder Reinigungsarbeiten immer sicher, dass der Akku/Schlüssel entfernt wurde. Warten Sie, bis das Schneidmesser zum Stillstand gekommen und das Gerät abgekühlt ist.

Reinigung

Reinigen des Geräts

- Verwenden Sie eine weiche Bürste, um angesammelten Staub und Schmutz zu entfernen. Tragen Sie eine Schutzbrille.
- Wischen Sie das Gehäuse mit einem weichen, feuchten Tuch ab. Spritzen Sie das Gerät nicht mit Wasser ab. Wasser kann die Schalteinheit und den Elektromotor beschädigen.

Wartung

Hinweis: Tragen Sie beim Arbeiten am und in der Nähe vom Schneidwerkzeug unbedingt Sicherheitshandschuhe.

1. Überprüfen Sie, dass alle Muttern, Bolzen und Schrauben stets festgezogen sind, um sichere Arbeitsbedingungen zu gewährleisten.
2. Überprüfen Sie den Grasfänger regelmäßig auf Verschleiß oder Abnutzung.
3. Überprüfen Sie das Gerät und ersetzen Sie aus Sicherheitsgründen verschlissene oder beschädigte Teile.

Aus-/Einbauen des Schneidmessers (Abb. Q)

1. Lösen Sie die Schraube des Schneidmessers mit einem geeigneten Schraubenschlüssel.
2. Halten Sie das Schneidmesser fest und lösen Sie die Schraube entgegen dem Uhrzeigersinn, um das Schneidmesser zu entfernen. Tragen Sie dabei Arbeitshandschuhe.
3. Setzen Sie das neue Schneidmesser mit der Markierung nach oben auf die Spindel und achten Sie auf eine korrekte Ausrichtung. Ziehen Sie die Schraube im Uhrzeigersinn mit 20 Nm fest.



WARNUNG: Ersetzen oder schärfen Sie am Ende der Mähseason das Schneidmesser. Lassen Sie das Schneidmesser immer von einem qualifizierten Yard Force Servicecenter schärfen oder ersetzen. Schneidmesser mit Unwucht verursachen starke Vibrationen des Mähers, wodurch eine erhöhte Unfallgefahr besteht.

Wartung des Akkus:

So erreichen Sie die längste Lebensdauer des Akkus:

1. Schützen Sie den Akku vor Feuchtigkeit und Wasser.
2. Lagern Sie den Akku bei einer Temperatur von 5°C bis 45°C. Der Akku darf nicht über längere Zeit direktem Sonnenlicht ausgesetzt sein.
3. Reinigen Sie den Akku regelmäßig mit einer weichen, sauberen und trockenen Bürste.
4. Wenn Sie das Gerät über einen längeren Zeitraum nicht verwenden, entladen und laden Sie den Akku einmal alle sechs Monate.

Lagerung und Transport

Lagerung

Lagern Sie den Mäher nach einer gründlichen Reinigung in einem trockenen Raum und lassen Sie den Motor abkühlen.

Dieser Rasenmäher ist zusammenklappbar, damit er platzsparend gelagert werden kann

(Abb. R).

1. Lösen Sie dazu die Schnellverschlüsse an den Griffen.
2. Klappen Sie die Griffe ein.
3. Lagern Sie das Gerät.

HINWEIS: Entfernen Sie den Schlüssel und den Akku. Achten Sie beim Ein-/Aufklappen des Griffs darauf, dass das Kabel nicht eingeklemmt wird. Achten Sie bei vertikaler Lagerung darauf, dass der Mäher in einer Ecke mit dem Schneidmesser zur Wand gelagert wird und nicht umfallen kann.

Transport

Verwenden Sie für einen Versand, wenn möglich, immer die Originalverpackung.

FEHLERBEHEBUNG



WARNUNG: Stellen Sie vor der Durchführung von Reparaturarbeiten immer sicher, dass der Akku entfernt wurde.



WARNUNG: Tragen Sie stets Schutzhandschuhe beim Vornehmen von Einstellungen oder Reinigen des Geräts sowie vor allem beim Umgang mit scharfen Gegenständen.

Störung/ Fehlfunktion	Mögliche Ursachen	Abhilfe
Der Rasenmäher startet nicht	Der Akku ist nicht korrekt eingesetzt.	Entfernen Sie den Akku und setzen Sie ihn erneut ein.
	Der Mäher steht im hohen Gras.	Starten Sie den Motor auf kürzerem Gras oder einer bereits gemähten Fläche, stellen Sie ggf. eine höhere Schnitthöhe ein.
	Verstopftes Mähergehäuse.	Reinigen Sie das Gehäuse, damit das Schneidmesser frei beweglich ist.
	Akku entladen.	Laden Sie den Akku auf.
Der Mäher stoppt/ verliert an Leistung	Falsche Schnitthöhe eingestellt.	Stellen Sie eine geeignete Schnitthöhe ein.
	Schneidmesser ist stumpf oder beschädigt.	Bringen Sie ein neues Schneidmesser vom Servicecenter an.
	Akkuleistung lässt nach.	Überprüfen Sie den Akkuladestand und laden Sie den Akku ggf. auf.
Der Grasfänger wird nicht ausreichend gefüllt	Die Schnitthöhe ist zu niedrig eingestellt.	Die Schnitthöhe anpassen und erhöhen.
	Rasen / Gras ist nass.	Lassen Sie den Rasen trocknen.
	Unterseite des Mähergehäuses ist verstopft.	Reinigen Sie die Unterseite des Mähwerks.
	Schneidmesser ist stumpf oder beschädigt.	Wenden Sie sich an den Kundendienst, um es auszutauschen.

FEHLERBEHEBUNG

Störung/ Fehlfunktion	Mögliche Ursachen	Abhilfe
Der Mäher vibriert bei höheren Drehzahlen	Das Schneidmesser ist nicht ausgewuchtet.	Sorgen Sie für einen gleichmäßigen Lauf des Schneidmessers, indem Sie jede Schnittkante gleichmäßig schleifen.
	Das Schneidmesser sitzt nicht fest/ist falsch montiert.	Ziehen Sie die Schneidmesser-schraube fest.
Das Gras wird ungleichmäßig geschnitten	Das Schneidmesser ist beschädigt.	Schärfen oder ersetzen Sie das Schneidmesser.
	Das Schneidmesser ist falsch montiert.	Montieren Sie das Schneidmesser korrekt.

EC-KONFORMITÄTSERKLÄRUNG

Gemäß den Bestimmungen der Richtlinien des Rates

Wir
MEROTEC GmbH
Otto-Brenner-Str. 8
47877 Willich
Germany

Erklären hiermit, dass unser Produkt:

Bezeichnung der Maschine: 40V AKKU-RASENMÄHER

LM C34B/Y0J-SP03-3440-ZB/Y0J-SP03-3440-ZC

Funktion: Gras schneiden

den wesentlichen Anforderungen von Arbeitsschutz und Arbeitssicherheit gemäß der nachfolgenden Richtlinien entspricht:

Maschinenrichtlinie 2006/42/EG

Richtlinie über elektromagnetische Verträglichkeit 2014/30/EU

RoHS-Richtlinie 2011/65/EU

Richtlinie über umweltbelastende Geräuschemissionen von zur Verwendung im Freien vorgesehenen Geräten und Maschinen

2000/14/EG, geändert durch 2005/88/EG

Konformitätsbewertungsverfahren nach Anhang III

TÜV Rheinland LGA Products GmbH - Tillystraße 2 - 90431 Nürnberg

Notified under No. 0197

Gemessener Schalleistungspegel: 92.23 dB(A) K=2.31 dB(A)

Erklärter garantierter Schalleistungspegel: 96 dB (A)

Die in diesem Zusammenhang geltenden Normen:

Für Gerät:

EN 62841-1:2015+A11

EN IEC 62841-4-3:2021+A11

EN IEC 55014-1:2021

EN IEC 55014-2:2021

EN 50581:2012

Für Ladegeräte:

EN 60335-1:2012+A11+A13+A14+A2+A15

EN 60335-2-29:2021+A1

EN IEC 55014-1:2021

EN IEC 55014-2:2021

EN IEC 61000-3-2:2019+A1

EN 61000-3-3:2013+A1+A2

EN 62233:2008

Bevollmächtigter Unterzeichnender

Datum: 2023-12-23

Unterschrift: 

Ort: Willich

Name: Roland Menken

Geschäftsführer

MEROTEC GmbH

Otto-Brenner-Str. 8, 47877 Willich, Germany



Verpackung entsorgen



Entsorgen Sie die Verpackung sortenrein. Geben Sie Pappe und Karton zum Altpapier, Folien in die Wertstoffsammlung.

Gerät entsorgen

Anwendbar in der Europäischen Union und anderen europäischen Staaten mit Systemen zur getrennten Sammlung von Wertstoffen.



Altgeräte dürfen nicht in den Hausmüll!

Das nebenstehende Symbol einer durchgestrichenen Mülltonne auf Rädern zeigt an, dass dieses Gerät der Richtlinie 2012/19/EU unterliegt. Diese Richtlinie besagt, dass Sie dieses Gerät am Ende seiner Nutzungszeit nicht mit dem normalen Haushaltsmüll entsorgen dürfen, sondern in speziell eingerichteten Sammelstellen, Wertstoffhöfen oder Entsorgungsbetrieben abgeben müssen. Diese Entsorgung ist für Sie kostenfrei. Schonen Sie die Umwelt und entsorgen Sie fachgerecht.

Für den deutschen Markt gilt:

Beim Kauf eines Neugerätes haben Sie das Recht, das entsprechende Altgerät an Ihren Händler zurückzugeben. Händler von Elektro- und Elektronikgeräten mit einer Verkaufsfläche von mindestens 400 qm sowie Lebensmittelhändler mit einer Verkaufsfläche von mindestens 800 qm, die regelmäßig Elektro- und Elektronikgeräte verkaufen, sind verpflichtet, Altgeräte unentgeltlich zurückzunehmen. Dies gilt bei Altgeräten, die in keiner Abmessung größer als 25 cm sind, auch, wenn im Zuge der Altgeräte-Rückgabe kein Neugerät gekauft wird. Informieren Sie sich bei Ihrem Händler über die Rücknahmemöglichkeiten vor Ort.

Sofern Ihr Altgerät personenbezogene Daten enthält, sind Sie vor der Rückgabe für deren Löschung selbst verantwortlich. Entnehmen Sie vor der Rückgabe Batterien oder Akkus sowie Leuchtmittel, sofern dies ohne Zerstörung des Altgerätes möglich ist, und entsorgen Sie diese separat. Bei fest eingebauten Akkus ist bei der Entsorgung darauf hinzuweisen, dass das Gerät einen Akku enthält. Weitere Möglichkeiten zur Entsorgung des ausgedienten Geräts bzw. Produkts erfahren Sie bei Ihrer Gemeinde- oder Stadtverwaltung.