

Gartenliege aus Holz



KUNDENSERVICE

☎ 0800 08 72 677

🖥 service@protel-service.com

MODELL: 5910074

**WICHTIG, FÜR SPÄTERE BEZUGNAHME
AUFBEWAHREN: SORGFÄLTIG LESEN!**

Inhaltsverzeichnis

Einleitung	3
Zeichenerklärung	3
Allgemeines	4
Bedienungsanleitung lesen und aufbewahren	4
Bestimmungsgemäßer Gebrauch	4
Sicherheitshinweise	5
Gartenliege und Lieferumfang prüfen	6
Lieferumfang	6
Montage	6
Aufbau der Gartenliege	6
Reinigung und Pflege	10
Lagerung	10
Entsorgung	11
Verpackung entsorgen	11
Gartenliege entsorgen	11

Einleitung



WICHTIG:
FÜR SPÄTEREN GEBRAUCH AUFBEWAHREN
SORGFÄLTIG LESEN

Zeichenerklärung

Die folgenden Symbole und Signalwörter werden in dieser Bedienungsanleitung, auf dem Produkt oder auf der Verpackung verwendet.



WARNUNG!

Dieses Signalsymbol/ -wort bezeichnet eine Gefährdung mit einem mittleren Risiko-grad, die, wenn sie nicht vermieden wird, den Tod oder eine schwere Verletzung zur Folge haben kann.



VORSICHT!

Dieses Signalsymbol/ -wort bezeichnet eine Gefährdung mit einem niedrigen Risiko-grad, die, wenn sie nicht vermieden wird, eine geringfügige oder mäßige Verletzung zur Folge haben kann.

HINWEIS!

Dieses Signalwort warnt vor möglichen Sachschäden.



Dieses Symbol gibt Ihnen nützliche Zusatzinformationen zum Zusammenbau oder zur Verwendung.

Allgemeines

Bedienungsanleitung lesen und aufbewahren



Diese Bedienungsanleitung gehört zu dieser Gartenliege. Sie enthält wichtige Hinweise zu Aufbau, Verwendung und Pflege.

Um die Verständlichkeit zu erhöhen, wird diese Gartenliege aus Holz im Folgenden nur „Liege“ genannt.

Lesen Sie die Bedienungsanleitung, insbesondere die Sicherheitshinweise, sorgfältig durch, bevor Sie die Liege nutzen. Die Nichtbeachtung dieser Bedienungsanleitung kann zu schweren Verletzungen oder zu Schäden an der Liege führen.

Diese Bedienungsanleitung basiert auf den in der Europäischen Union gültigen Normen und Regeln. Beachten Sie im Ausland auch landesspezifische Richtlinien und Gesetze.

Bewahren Sie die Bedienungsanleitung für die weitere Nutzung auf. Wenn Sie die Liege an Dritte weitergeben, geben Sie unbedingt auch diese Bedienungsanleitung mit.

Bestimmungsgemäßer Gebrauch

Diese Liege ist ausschließlich als Liege konzipiert (**max. 120 kg Belastung**). Benutzen Sie diese nicht als Tritt oder Leiter.

Sie ist ausschließlich für die Nutzung im privaten Außenbereich bestimmt und nicht für den gewerblichen Bereich geeignet.

Verwenden Sie die Liege nur, wie in dieser Bedienungsanleitung beschrieben. Jede andere Verwendung gilt als nicht bestimmungsgemäß und kann zu Sachschäden oder zu Personenschäden führen. Die Liege ist kein Kinderspielzeug.

Der Hersteller oder der Händler übernimmt keine Haftung für Schäden, die durch nicht bestimmungsgemäßen Gebrauch entstanden sind.

HINWEIS!

Befolgen Sie folgende Hinweise:

- Der Artikel ist ausschließlich gemäß seinem bestimmungsgemäßen Gebrauch zu nutzen.
- Stellen Sie sich niemals auf die Liege.
- Prüfen Sie regelmäßig den Zustand und die Funktion des Artikels. Stellen Sie Beschädigungen fest, darf der Artikel nicht mehr benutzt werden.
- Benutzen Sie den Artikel nur auf festen und ebenen Untergründen.
- Achten Sie auf einen sicheren Stand des Artikels.
- Nur in vollständig aufgebautem Zustand benutzen.

- Verwenden Sie die Liege nicht als Aufstiegshilfe, Leiterersatz, Unterstellbock oder Ähnliches.
- Der Artikel darf nicht umgebaut oder modifiziert werden. Hierdurch kann die Funktionsfähigkeit beeinträchtigt werden und Gewährleistungsansprüche verfallen.
- Benutzen Sie die Liege nicht, wenn sich Schraubverbindungen gelockert haben, Teile beschädigt sind oder Teile fehlen.
- Die Liege ist ein Naturprodukt. Leichte Abweichungen im Farbton sind daher normal und kein Qualitätsmangel.

Sicherheitshinweise

WARNUNG!

Wenn Kinder mit dem Verpackungsmaterial spielen und sich die Kunststoffbeutel der Verpackung über den Kopf stülpen, können Sie ersticken.

- Lassen Sie Kinder niemals unbeaufsichtigt mit dem Verpackungsmaterial spielen. Es besteht Erstickungsgefahr.
- Lassen Sie Kinder niemals mit Kleinteilen spielen. Kinder könnten diese verschlucken und daran ersticken.

WARNUNG!

Brand- und Verletzungsgefahr!

Die Liege besteht aus brennbarem Material. Wenn die Bank zu nahe an eine starke Hitzequelle gelangt (z.B. bei einem Lagerfeuer), kann sie brennen.

- Sämtliche Bestandteile sind von offenem Feuer fernzuhalten.

WARNUNG!

Klemmgefahr!

Achten Sie darauf, sich nicht die Finger einzuklemmen. Dies gilt besonders beim Zusammenklappen der Liege, aber auch beim Anheben des vorderen Fußteils, sollten Sie in den Spalt zwischen den beiden beweglichen Teilen fassen.

Gartenliege und Lieferumfang prüfen

- Prüfen Sie, ob der Lieferumfang vollständig ist.
- Nehmen Sie die Bestandteile aus der Verpackung und kontrollieren Sie, ob die Liege Schäden aufweist. Ist dies der Fall, benutzen Sie den Artikel nicht.
- Wenden Sie sich an den Hersteller oder Verkäufer.

Lieferumfang

Gartenliege aus Holz, 1x

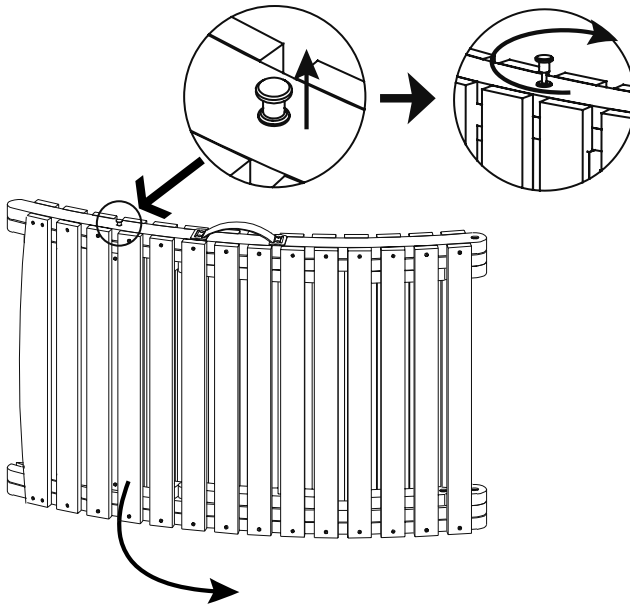
Kissenauflage, 1x

Bedienungsanleitung, 1x

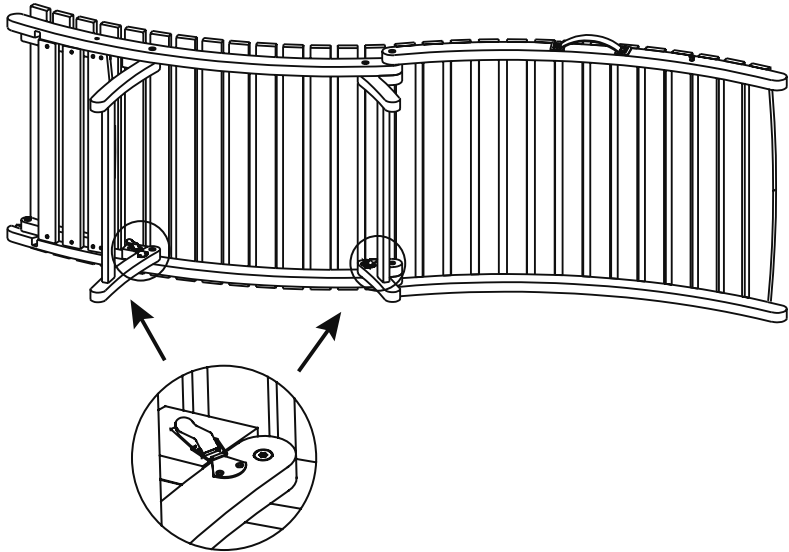
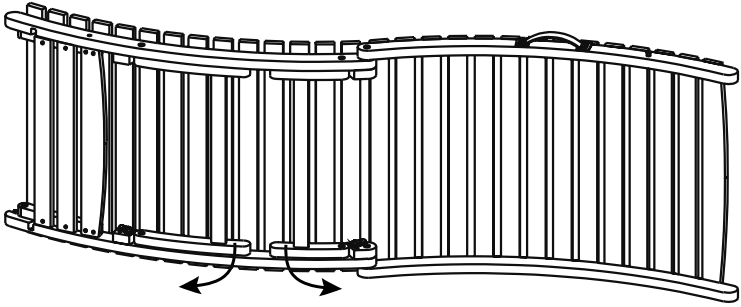
Montage

Aufbau der Gartenliege

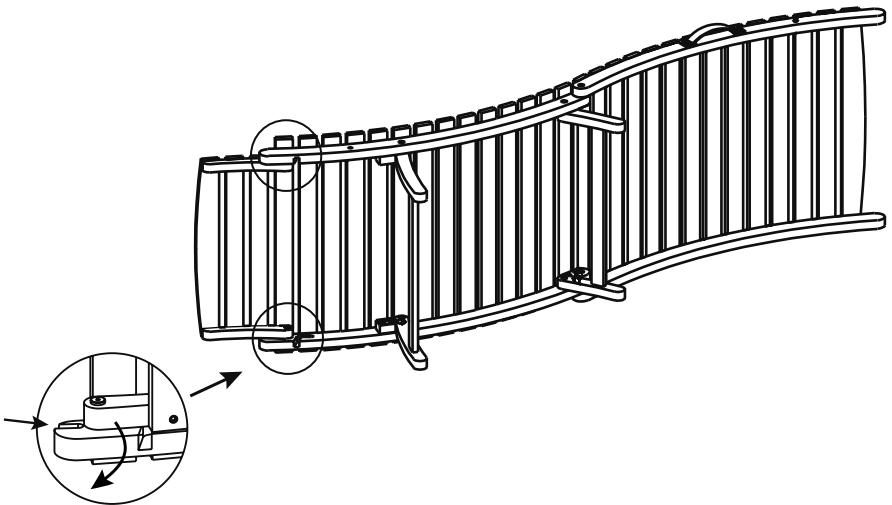
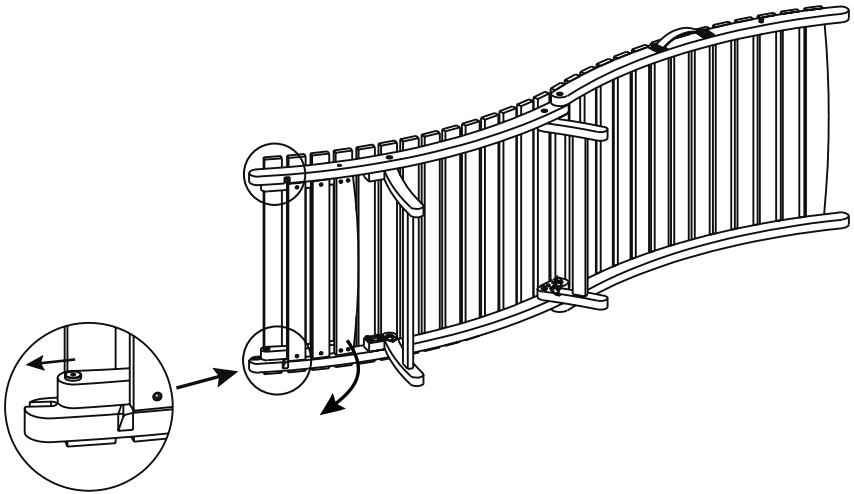
1. Schritt: Entsichern Sie die zusammengeklappte Liege durch Ziehen und Drehen des seitlichen Stiftes, wie in der Skizze unten gezeigt.



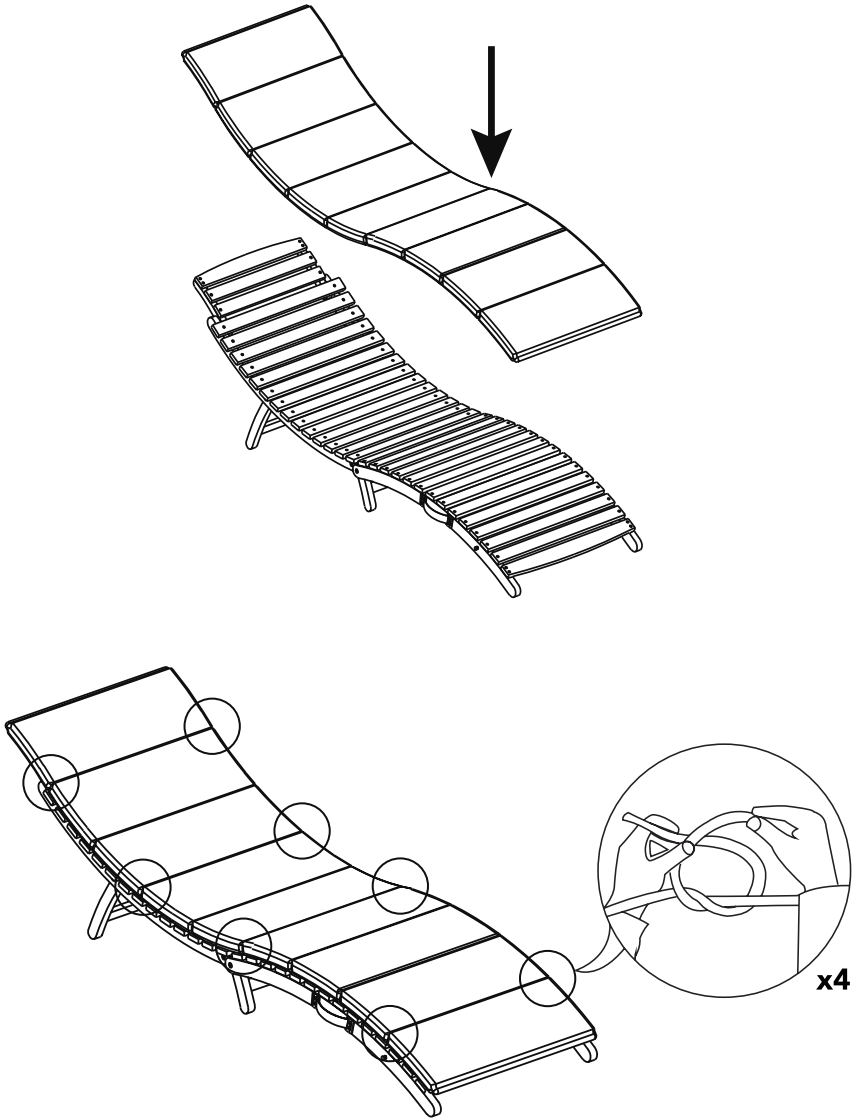
2. Schritt: Klappen Sie die beiden Beine heraus und verriegeln Sie diese.



3. Schritt: Klappen Sie die Kopfteil-Verlängerung heraus und fixieren Sie diese.



4. Schritt: Legen Sie die Kissenauflage auf die Liege und fixieren Sie diese mit den seitlichen Bändern.



Reinigung und Pflege

HINWEIS!

Beschädigungsgefahr!

Unsachgemäßer Umgang kann zu Beschädigungen der Liege führen.

- Reinigen Sie die Liege nicht mit einem Dampf- oder Hochdruckreiniger.
- Verwenden Sie keine scheuernden, lösemittelhaltigen, ätzenden oder scharfen Reinigungsmittel.
- Verwenden Sie keine scheuernden oder kratzenden Reinigungsbürsten oder Reinigungsschwämme.
- 1. Entfernen Sie Staub und Verunreinigungen mit einem trockenen oder leicht angefeuchteten, weichen Tuch und ggf. etwas milder Seifenlauge.
- 2. Lassen Sie die Liege danach vollständig trocknen, bevor Sie sie wieder verwenden oder aufbewahren.
- 3. Beseitigen Sie eventuelle Schimmel- oder Stockflecken ebenfalls mit einem neutralen Reinigungsmittel und Wasser.
- 4. Um den Farbton zu erhalten, ölen Sie die Bank 2 x jährlich mit einem Pflegeöl für Holzgartenmöbel ein.
Achten Sie darauf, dass die Liege vor dem Einölen sauber und trocken ist.

Lagerung

- Stellen Sie das Möbelstück bei Nichtbenutzung an einen trockenen Ort.
- Reinigen und trocknen Sie die Liege, bevor Sie sie aufbewahren (siehe Kapitel „Reinigung“).
- Bewahren Sie die Liege an einem trockenen, frostfreien, lichtgeschützten und gut belüfteten Ort auf, um Schimmelbildung und Stockflecken zu vermeiden.
- Decken Sie die Liege bei Regen mit einer Plane ab, oder stellen Sie sie unter.
- Lassen Sie die Liege nicht über den Winter draußen stehen.
- Beachten Sie bei der Auswahl des Lagerortes, dass Kinder keinen Zugriff haben.
- Bewahren Sie Hinweise zu diesem Produkt (z.B. die Montageanleitung) immer zusammen mit dem Produkt auf.

Entsorgung

Verpackung entsorgen

- Entsorgen Sie die Verpackung sortenrein. Geben Sie Pappe und Karton zum Altpapier, Folien in die Wertstoffsammlung.
- Beachten Sie bei der Auswahl des Lagerortes, dass Kinder keinen Zugriff haben.
- Bewahren Sie Hinweise zu diesem Produkt (z.B. die Montageanleitung) immer zusammen mit dem Produkt auf.

Gartenliege entsorgen

- Entsorgen Sie die Liege gemäß der in Ihrem Land geltenden Vorschriften zur Entsorgung.
- Über die Möglichkeiten der Entsorgung können Sie sich bei Ihrem öffentlich-rechtlichen Entsorgungsträger informieren.

Importeur:

Hanson Im- und Export GmbH
Harckesheyde 91-93
22844 Norderstedt

Artikel-Bezeichnung:	Gartenliege aus Holz
Artikel-Nr.:	5910074
Material:	Akazienholz 100% FSC zertifiziert Kissenauflage 100% Polyester
Datum:	12/05/2022

Servicedienstleister:

PROTEL DIENSTLEISTUNGS- UND HANDELS GMBH
DENISSTRASSE 28 A
67663 KAISERSLAUTERN
E-Mail: service@protel-service.com
Service-Hotline: 0800 08 72 677 (kostenlos aus dem dt. Festnetz)