

# Plancha Grill

---

PG02



CE 1336-22

---

Bedienungsanleitung

## **Sehr geehrte Kundin, sehr geehrter Kunde!**

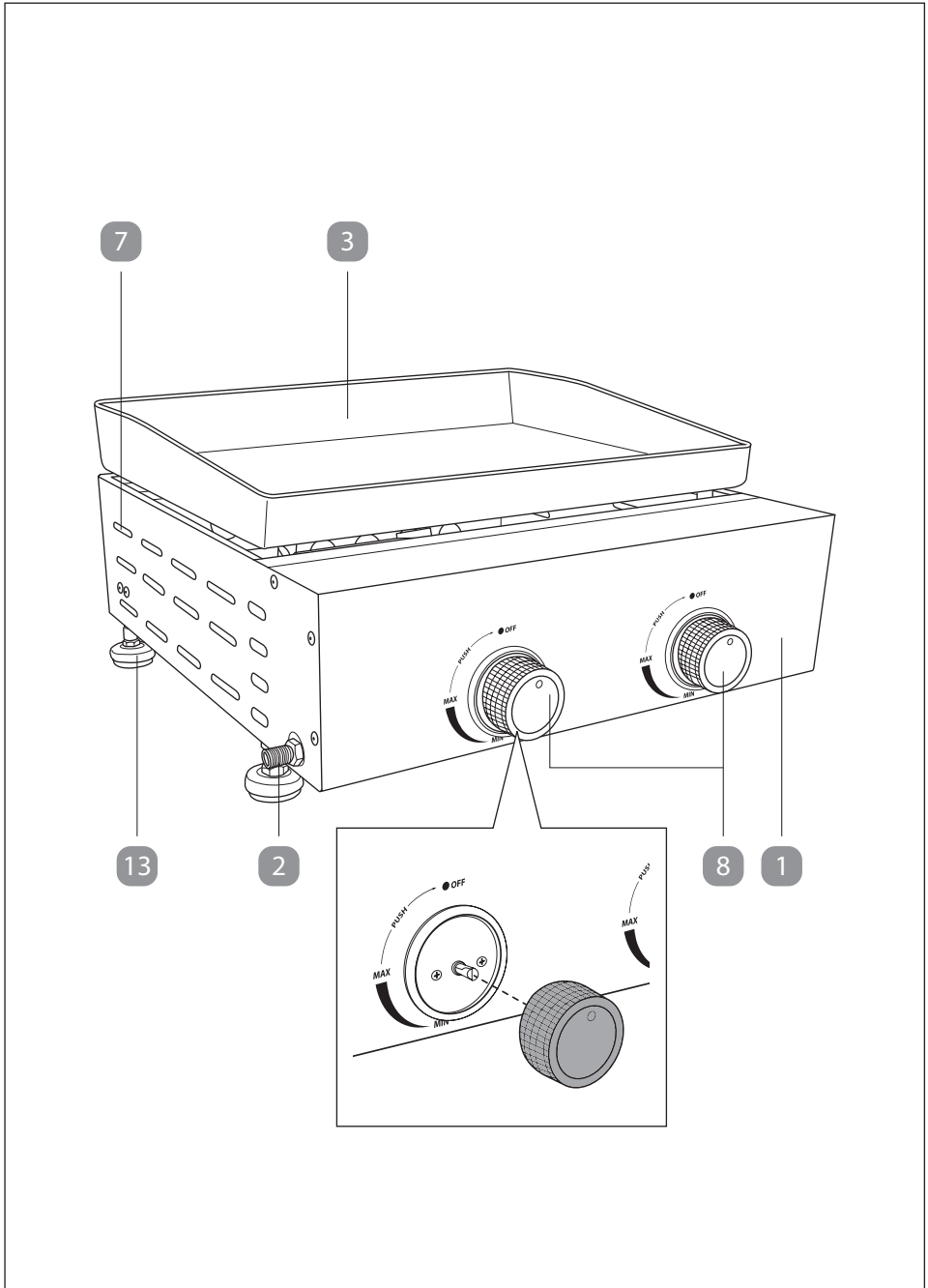
Der Hersteller arbeitet ständig an der Weiterentwicklung aller Typen und Modelle.

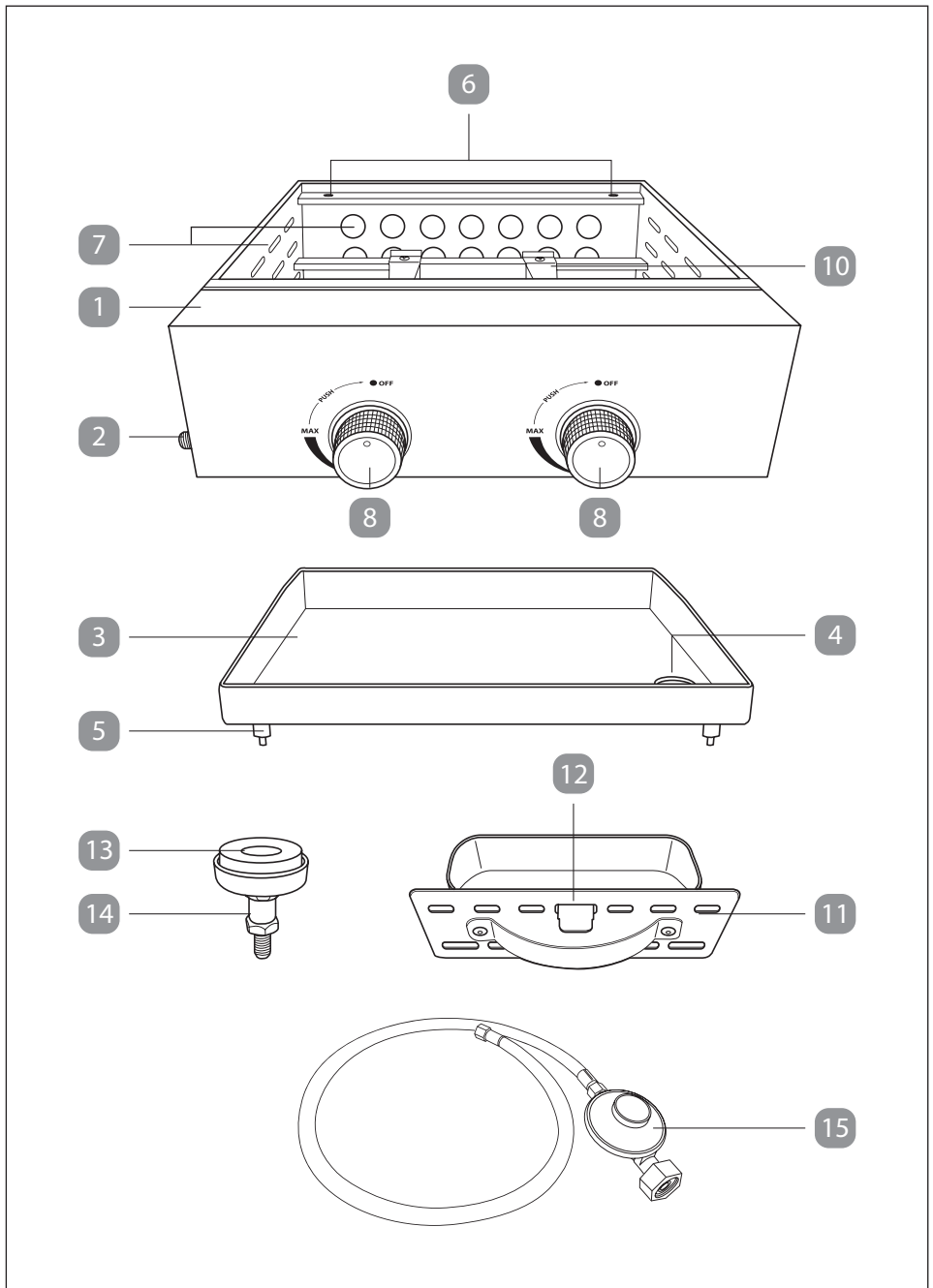
Bitte haben Sie Verständnis dafür, dass deshalb jederzeit Änderungen des Lieferumfangs in Form, Ausstattung und Technik möglich sind. Aus den Angaben, Abbildungen und Beschreibung dieser Gebrauchsanweisung können daher keine Ansprüche hergeleitet werden.

Nachdruck, Vervielfältigung oder Übersetzung, auch auszugsweise, ist ohne schriftliche Genehmigung des Herstellers nicht gestattet.

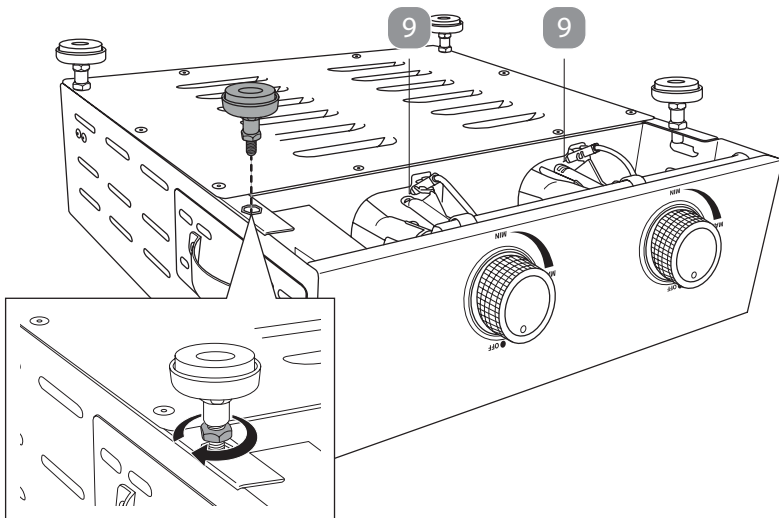
Alle Rechte nach dem Gesetz über das Urheberrecht bleiben dem Hersteller ausdrücklich vorbehalten.

**Änderungen vorbehalten.**

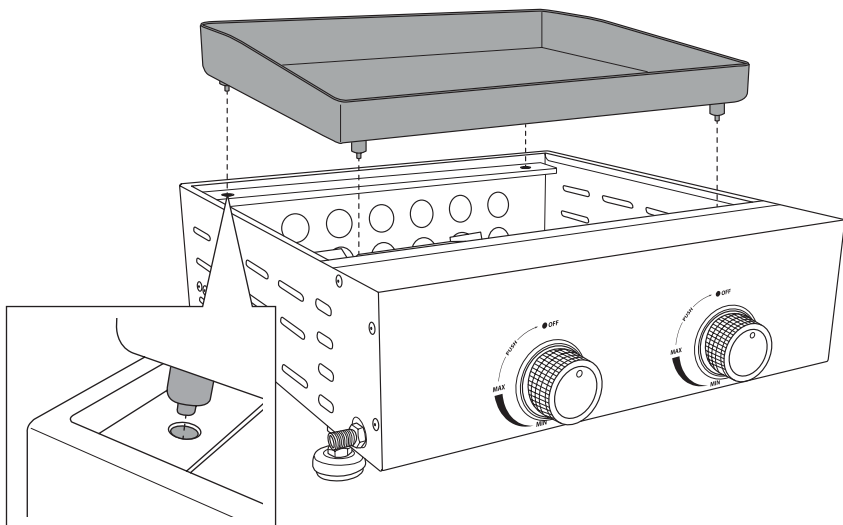




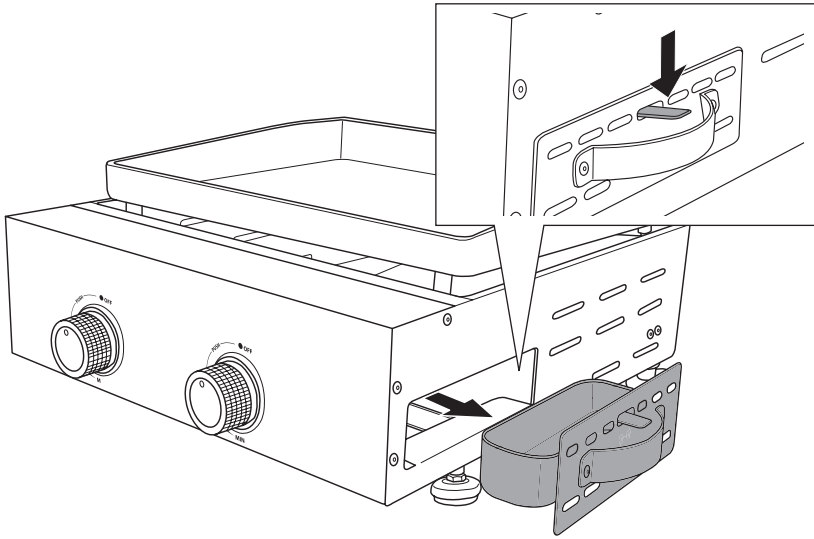
A



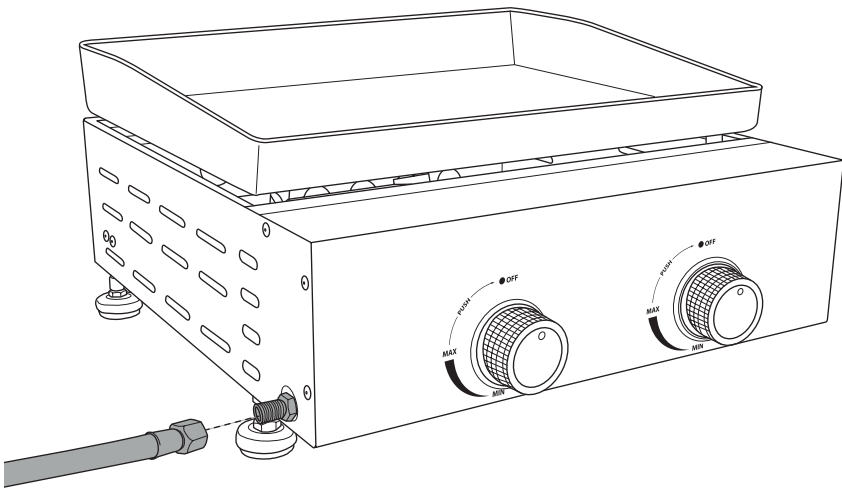
B



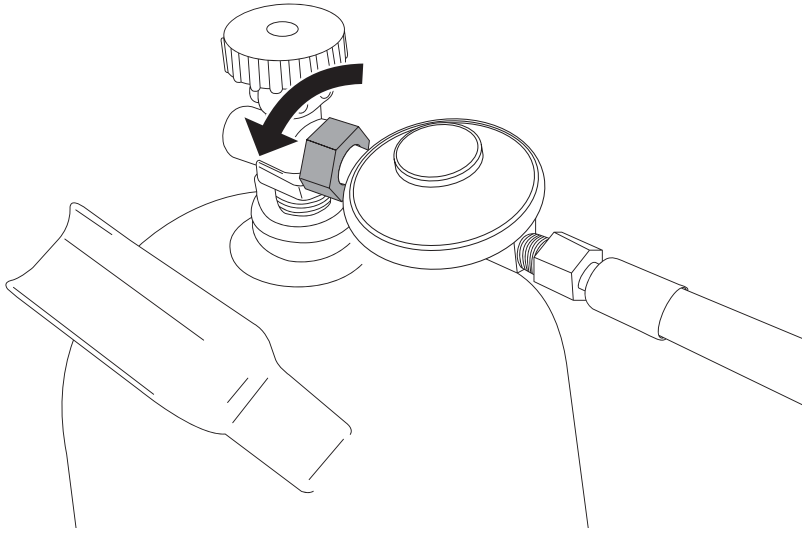
C



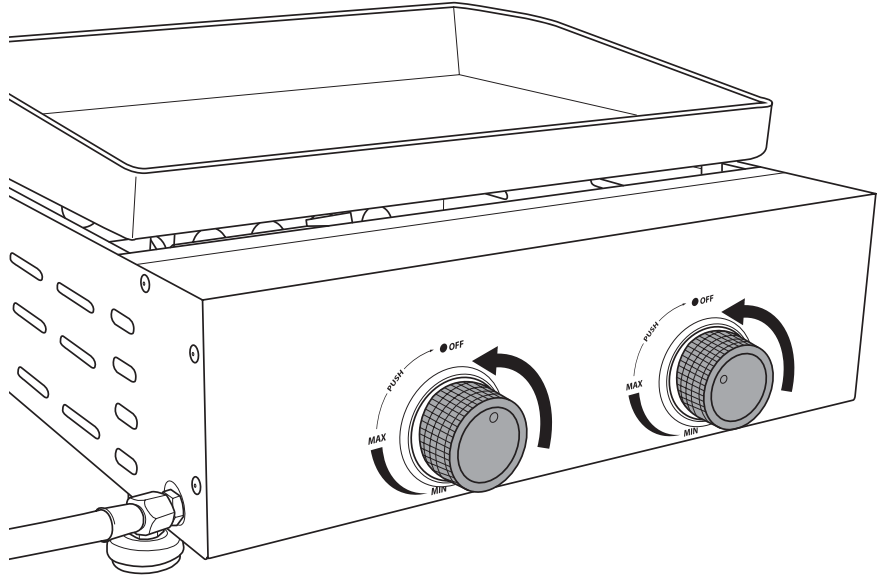
D



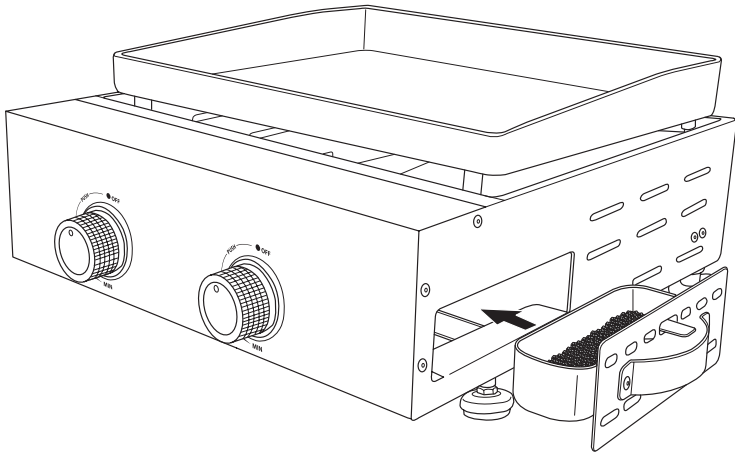
E



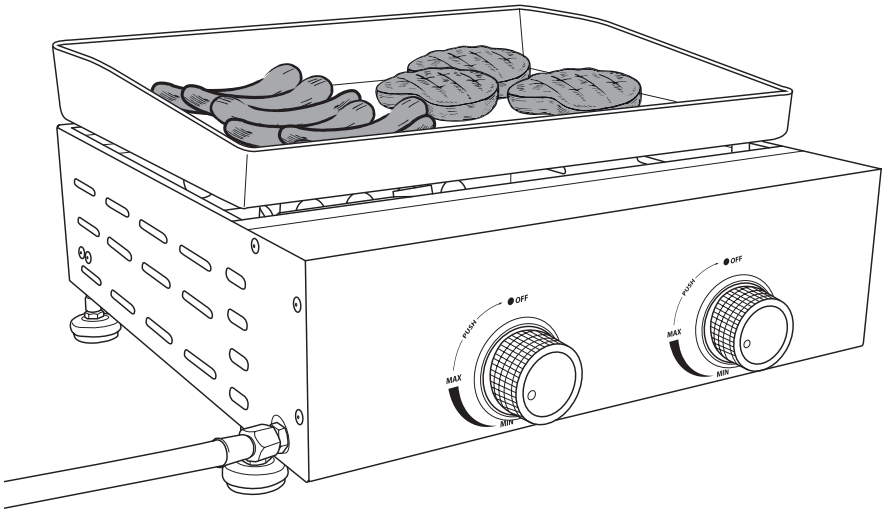
F



G



H





## Komponenten

- 1 Basiseinheit
- 2 Gasanschluss
- 3 Plancha
- 4 Abfluss für Fettauffangschublade
- 5 Führungsstifte
- 6 Aussparung für Führungsstifte
- 7 Lüftungsschlitze
- 8 Gasregler
- 9 Piezozünder
- 10 Brenner
- 11 Fettauffangschublade
- 12 Klemmlasche
- 13 Standfuß (höhenverstellbar), 4x
- 14 Mutter, 4x
- 15 Gasschlauch mit Druckminderer

## Allgemeines

### Bedienungsanleitung lesen und aufbewahren



Diese Bedienungsanleitung gehört zu diesem Plancha Grill (im Folgenden nur „Grill“ genannt). Sie enthält wichtige Informationen zur Inbetriebnahme und Handhabung.

Lesen Sie die Bedienungsanleitung, insbesondere die Sicherheitshinweise, sorgfältig durch, bevor Sie den Grill einsetzen. Die Nichtbeachtung dieser Bedienungsanleitung kann zu schweren Verletzungen oder zu Schäden am Grill führen.

Die Bedienungsanleitung basiert auf den in der Europäischen Union gültigen Normen und Regeln. Beachten Sie im Ausland auch landesspezifische Richtlinien und Gesetze.

Bewahren Sie die Bedienungsanleitung für die weitere Nutzung auf. Wenn Sie den Grill an Dritte weitergeben, geben Sie unbedingt diese Bedienungsanleitung mit.

Die Bedienungsanleitung kann über den Kundendienst im PDF-Format angefordert werden.

### Bestimmungsgemäßer Gebrauch

Der Grill ist ausschließlich zum Grillen und für die Zubereitung von grillbaren Speisen konzipiert. Der Grill ist für den Privatgebrauch bestimmt oder für haushaltsähnliche Benutzung.

Verwenden Sie den Grill nur wie in dieser Bedienungsanleitung beschrieben. Jede andere Verwendung gilt als nicht bestimmungsgemäß und kann zu Sachschäden oder sogar zu Personenschäden führen. Der Grill ist kein Kinderspielzeug.

Der Hersteller oder Händler übernimmt keine Haftung für Schäden, die durch nicht bestimmungsgemäßen oder falschen Gebrauch entstanden sind.

### Zeichenerklärung

Die folgenden Symbole und Signalworte werden in dieser Bedienungsanleitung, auf dem Grill oder auf der Verpackung verwendet.



1336-22

Konformitätserklärung (siehe Kapitel „Konformitätserklärung“):  
Mit diesem Symbol gekennzeichnete Produkte erfüllen alle anzuwendenden Gemeinschaftsvorschriften des Europäischen Wirtschaftsraums.



Lesen Sie vor dem ersten Gebrauch des Grills die Bedienungsanleitung sorgfältig durch und bewahren Sie sie zur späteren Referenz auf.



Warnung vor heißer Oberfläche.

## Sicherheit

### Hinweiserklärung

Die folgenden Symbole und Signalworte werden in dieser Bedienungsanleitung verwendet.



**WARNUNG!**

Dieses Signalsymbol / -wort bezeichnet eine Gefährdung mit einem mittleren Risikograd, die, wenn sie nicht vermieden wird, den Tod oder eine schwere Verletzung zur Folge haben kann.



**VORSICHT!**

Dieses Signalsymbol / -wort bezeichnet eine Gefährdung mit einem niedrigen Risikograd, die, wenn sie nicht vermieden wird, eine geringfügige oder mäßige Verletzung zur Folge haben kann.

**HINWEIS!**

Dieses Signalwort warnt vor möglichen Sachschäden.



Dieses Symbol gibt Ihnen nützliche Zusatzinformationen zur Inbetriebnahme und Handhabung.

## Allgemeine Sicherheitshinweise



### **Verletzungsgefahr! Verbrennungsgefahr!**

Der Grill wird während des Gebrauchs sehr heiß. Berühren Sie den Grill nicht während des Betriebes!

- Der Grill wird an allen Oberflächen extrem heiß. Berührungen führen zu schweren Verbrennungen.
- ACHTUNG: Zugängliche Teile können sehr heiß sein. Kinder fernhalten!
- Sorgen Sie dafür, dass Kinder keine Gegenstände auf den Grill legen oder hineinstecken.
- Der Grill darf während des Betriebes nicht bewegt werden.
- Es dürfen keine Veränderungen am Grill durchgeführt werden.
- Verwenden Sie den Grill und das Zubehör nicht mehr, wenn die Bauteile des Grills Beschädigungen aufweisen. Ersetzen Sie beschädigte Bauteile nur durch passende Originalersatzteile.
- Der Gasschlauch und der Druckminderer des Grills dürfen nicht selbstständig repariert werden, wenn sie beschädigt sind. Wenden Sie sich in diesem Fall an den Hersteller oder seinen Kundendienst, um Gefährdungen zu vermeiden.
- Bei eigenständig durchgeführten Reparaturen, Umbauten, unsachgemäßem Anschluss oder falscher Bedienung sind Haftungs- und Garantieansprüche ausgeschlossen. Wenden Sie sich an die auf der Garantiekarte angegebene Serviceadresse.
- Jegliche Modifikation des Geräts kann gefährlich sein.
- Bei Reparaturen dürfen nur Teile verwendet werden, die den ursprünglichen Gerätedaten entsprechen.

- Führen Sie während des Betriebes keine anderen Tätigkeiten am Grill durch (wie z. B. Reinigen).
- Nach Gebrauch das Schließventil der Gasflasche schließen.
- Es ist zu empfehlen, dass die Länge des Gasschlauchs 1,50 m nicht überschreitet.
- Halten Sie den Gasschlauch und die Gasflasche von offenem Feuer und heißen Flächen fern.
- Verlegen Sie den Gasschlauch so, dass er nicht zur Stolperfalle wird.
- Knicken Sie den Gasschlauch nicht und legen Sie ihn nicht über scharfe Kanten.
- Der Gaskocher darf nur mit einem zugelassenen Druckminderer mit 50 mbar und einem zugelassenen Gasschlauch benutzt werden.
- Verwenden Sie den Gasschlauch nie als Tragegriff.
- Sollte der Brenner verstopft sein, wenden Sie sich an den Kundenservice.
- Verwenden Sie den Grill ausschließlich im Freien an einem gut belüfteten Ort. Der Grill darf niemals in geschlossenen Räumen betrieben werden.
- Der Grill darf nicht direkt an eine Wand oder unter ein Vordach o. Ä. gestellt werden.
- Verwenden Sie den Grill nicht in einer Senke, da sich dort austretendes Gas sammeln kann.
- Halten Sie einen Mindestabstand zum Grill von 50 cm zu jeder Seite ein.
- Wenn Sie den Grill nicht benutzen, ihn reinigen oder wenn eine Störung auftritt, schalten Sie den Grill immer aus und schließen Sie das Ventil der Gasflasche.
- Das Gerät muss während des Betriebs von brennbaren Materialien ferngehalten werden!

- Setzen Sie den Grill niemals Witterungseinflüssen (z. B. Regen, Wind, Sturm etc.) aus.
- Stellen Sie den Grill so auf, dass dieser rundum gut belüftet wird. Die Lüftungsschlitze **7** des Grills müssen immer sauber gehalten und dürfen nicht verdeckt werden.
- Zum An- und Abschließen der Gasflasche stets einen sehr gut belüfteten Ort im Freien wählen. Achten Sie darauf, dass sich keine Zündquelle (Flammen, Funken, Zigaretten, elektrisches Gerät oder Ähnliches), kein entzündliches Material und keine anderen Personen in der Nähe befinden.
- Der Gasschlauch und die Dichtung des Druckreglers müssen vor jedem Einsatz bzw. vor Anschluss der Gasflasche auf Abnutzung oder Beschädigungen überprüft werden.
- Verwenden Sie den Grill nicht, wenn der Gasschlauch beschädigt oder abgenutzt ist. Ersetzen Sie in diesem Fall den Schlauch.
- Verwenden Sie den Gasschlauch nicht, wenn die Dichtungen beschädigt oder abgenutzt sind.
- Verwenden Sie den Grill nicht, wenn er nicht ordnungsgemäß funktioniert oder undicht/beschädigt ist.
- An den Bauteilen des Grills, die vom Hersteller oder seinem Vertreter versiegelt wurden, dürfen keine Manipulationen durchgeführt werden!
- Verdrehen Sie den Gasschlauch nicht oder drücken ihn zusammen. Schlauch grundsätzlich vom Grill fernhalten, um Hitzeschäden und Materialverschleiß zu verhindern.
- Vor jedem Gebrauch und nach jedem Wechsel der Gasflasche muss eine Dichtheitsprüfung an den gasführenden Komponenten (Gasschlauch, Druckminderer usw.) durchgeführt werden.

**WARNUNG!**

**Gefahren für Kinder und Personen mit verringerten physischen, sensorischen oder mentalen Fähigkeiten (beispielsweise teilweise Behinderte, ältere Personen mit Einschränkung ihrer physischen und/oder mentalen Fähigkeiten) oder Mangel an Erfahrung und Wissen (beispielsweise ältere Kinder).**

- Dieser Grill darf nicht von Personen (einschließlich Kindern) mit verringerten physischen, sensorischen oder mentalen Fähigkeiten oder Mangel an Erfahrung und Wissen benutzt werden.
- Kinder dürfen nicht mit dem Grill spielen.
- Lassen Sie Kinder nicht mit der Verpackungsfolie spielen. Kinder können sich beim Spielen darin verfangen und ersticken.
- Reinigung und Benutzerwartung dürfen nicht von Kindern durchgeführt werden.
- Halten Sie Kinder vom Grill und der Gasleitung fern.
- Lassen Sie den Grill während des Betriebes nicht unbeaufsichtigt und führen Sie während des Betriebes keine anderen Tätigkeiten aus.
- Bedienen Sie den Grill mit großer Umsicht. Unter Einfluss von Alkohol, Medikamenten oder Drogen, aber auch bei Müdigkeit oder Krankheit, sollte der Grill nicht benutzt werden.
- Halten Sie Haustiere von dem Grill fern.
- Weisen Sie auch andere Benutzer auf die Gefahren hin!

**WARNUNG!**

**Verletzungsgefahr! Brandgefahr!**

Der unsachgemäße Umgang mit dem Grill und der Gasflasche kann zu schwerwiegenden Verletzungen führen.

- Flüssiggas ist leicht entzündlich und hoch explosiv.
- Achten Sie darauf, dass das Flüssiggas nicht unkontrolliert ausströmt.
- Lebensmittel dürfen niemals direkt den Brenner berühren. Dieser ist extrem heiß und kann Lebensmittel entzünden. Brandgefahr!
- Berühren Sie niemals die aufgeheizten Teile.
- Entfernen Sie die Fettauffangschale und die Plancha nicht während des Betriebes.

**WARNUNG!**

### **Verletzungsgefahr! Brandgefahr!**

Der unsachgemäße Umgang mit Gas kann zu Verletzungen führen.

- Fette und Öle können sich bei nicht bestimmungsgemäßem Gebrauch entzünden. Löschen Sie niemals mit Wasser.
- Verschließen Sie die Gaszufuhr und verwenden Sie ein geeignetes Löschmittel (z. B. Feuerlöscher gegen Fettbrand, Löschdecke oder Sand).

### **Sicherheitshinweise zum Umgang mit Gas**

**WARNUNG!**

### **Verletzungsgefahr! Brandgefahr! Explosionsgefahr!**

Der unsachgemäße Umgang mit Gas kann zu Verletzungen führen. Gas ist leicht entzündlich und hoch explosiv.

- Achten Sie darauf, dass kein Gas unkontrolliert ausströmt.
- Jedes offene Feuer (u. a. Rauchen) ist beim Umgang mit Gas verboten. Achten Sie auch darauf, dass elektrische Geräte nicht in der Nähe des Grills benutzt werden.



- Eine hohe Gaskonzentration kann zu Sauerstoffmangel bis hin zur Erstickung führen.
- Lagern Sie die Gasflaschen immer im Freien.
- Sorgen Sie für ausreichende Belüftung, wenn Sie den Grill benutzen.
- Schützen Sie die Gasflaschen vor direkter Sonneneinstrahlung.
- Lagern Sie die Gasflasche nur stehend.
- Lassen Sie den Grill vollständig abkühlen, bevor Sie eine neue Gasflasche anschließen.
- Verwenden Sie die Gasflasche nicht, wenn Sie beschädigt, rostig, verbeult oder das Ventil beschädigt ist.
- Verwenden Sie den Grill nur mit dem mitgelieferten Druckminderer und dem mitgelieferten Gasschlauch.
- Bei Funktionsstörungen drehen Sie umgehend den Gasregler des Grills und das Gasflaschenventil zu.
- Gas ist schwerer als Sauerstoff und kann sich somit in Senken, z. B. in kleinen, schlecht belüfteten Innenhöfen, sammeln. Bei unkontrolliertem Ausströmen von Gas kann es zu schweren Gesundheitsschäden kommen.
- Gasflaschen und gasführende Komponenten dürfen keinen Temperaturen über 50 °C ausgesetzt werden.
- Verwenden Sie nur geeignete Gasbehälter wie im Kapitel „Technische Daten“ aufgeführt.
- Stellen Sie sicher, dass keine Undichtigkeit vorhanden ist. Sollte Gas ausströmen oder Gasgeruch wahrgenommen werden, schließen Sie die Gaszufuhr umgehend über den Gasregler. Wenn die Fehlerquelle nicht gefunden wird, lesen Sie dazu die „Störungstabelle“ und / oder wenden Sie sich an den Hersteller.

## Erstinbetriebnahme

### Grill und Lieferumfang prüfen

#### HINWEIS!

#### Beschädigungsgefahr!

Wenn Sie die Verpackung unvorsichtig mit einem scharfen Messer oder anderen spitzen Gegenständen öffnen, kann der Grill beschädigt werden.

- Gehen Sie beim Öffnen sehr vorsichtig vor.
  1. Nehmen Sie den Grill aus der Verpackung.
  2. Kontrollieren Sie, ob die Lieferung vollständig ist.
  3. Kontrollieren Sie, ob der Grill, die Einzelteile oder Zubehörteile Schäden aufweisen. Ist dies der Fall, benutzen Sie diesen Grill nicht. Wenden Sie sich über die auf der Garantiekarte angegebene Serviceadresse an den Hersteller.
  4. Vor der ersten Verwendung reinigen Sie vorsichtig die Plancha **3** mit handelsüblichem Spülmittel und heißem Wasser. Lesen Sie dazu das Kapitel „Reinigung“.

### Grill aufstellen



#### Verletzungsgefahr!

Der unsachgemäße Umgang mit dem Grill und der Gasflasche kann zu schwerwiegenden Verletzungen führen.

- Stellen Sie den Grill auf einer gut zugänglichen, ebenen, trockenen, hitzebeständigen, nicht brennbaren und ausreichend stabilen Arbeitsfläche auf. Stellen Sie den Grill nicht an den Rand oder an die Kante der Arbeitsfläche.
- Nicht an Bäumen, Sträuchern oder trockenen Freiflächen verwenden. Pflanzen können leicht entflammen und einen Brand verursachen. Beachten Sie regionale und lokale Vorschriften!

- Stellen Sie den Grill so auf, dass genügend Platz um den Grill vorhanden ist (Mindestabstand **50 cm**).
  - Platzieren Sie den Grill nicht direkt vor einer Wand oder anderen Gegenständen.
  - Stellen Sie den Grill nie auf oder in der Nähe von heißen Oberflächen ab (z. B. Herdplatten, Heizung etc.).
  - Der Grill ist sehr schwer! Platzieren Sie den Grill daher mit großer Vorsicht.
  - Verwenden Sie zur Justierung der Standfüße am besten eine Wasserwaage.
1. Nehmen Sie den Grill aus der Verpackung.
  2. Stecken Sie die mitgelieferten Gasregler **8** an die zwei dafür vorgesehenen Aufnahmen an der Basiseinheit **1** (siehe **Seite 2**). Die Aufnahmen sind nicht vollständig rund, sie verfügen über eine abgeflachte Seite. Beachten Sie dies beim Aufstecken der Gasregler, so dass sie fest sitzen.
  3. Drehen Sie den Grill um, so dass die Unterseite oben ist (siehe **Abb. A**).
  4. Schrauben Sie die vier Standfüße **13** in die Gewinde an der Unterseite der Basiseinheit (siehe **Abb. A**).
  5. Stellen Sie den Grill auf die Standfüße.
  6. Legen Sie die Plancha **3** auf die Basiseinheit. Achten Sie darauf, dass Sie die Führungsstifte der Plancha **5** in die dafür vorgesehenen Aussparungen **6** stecken (siehe **Abb. B**).



**Hinweis:** Zur waagerechten Ausrichtung des Grills können die Standfüße mit Hilfe der bereits vormontierten Muttern **14** feinjustiert werden. Stellen Sie den Grill auf die Standfüße und legen Sie eine Wasserwaage auf die Plancha. Sollte der Grill noch nicht waagrecht ausgerichtet sein, lösen Sie die Muttern und passen Sie die Ausrichtung an. Verwenden Sie hierzu einen geeigneten Maulschlüssel.

## Gasanschluss



### Verletzungsgefahr!

Der unsachgemäße Umgang mit dem Grill und der Gasflasche kann zu schwerwiegenden Verletzungen führen.

- Stellen Sie die Gasflasche aufrecht und gegen Umfallen gesichert auf.
- Die Gasflasche sollte in größtmöglicher Entfernung zum Grill aufgestellt werden. Stellen Sie dabei sicher, dass der Gasschlauch keinesfalls den Grill berührt oder unter Spannung steht.
- Die Wärmeausstrahlung des Grills darf sowohl die Oberfläche der Gasflasche sowie des Gasschlauches, als auch des Druckminderers nicht erreichen.
- Verwenden Sie nur geeignete Gasflaschen wie im Kapitel „Technische Daten“ aufgeführt.
- Klemmen Sie den Gasschlauch nicht ein. Knicken oder verdrehen Sie den Gasschlauch nicht.
- Vor jedem Gebrauch und nach jedem Wechsel der Gasflasche muss eine Dichtheitsprüfung an den gasführenden Komponenten (Gasschlauch, Druckminderer usw.) durchgeführt werden.
- Wechseln Sie die Gasflasche immer im Freien und nicht in der Nähe von anderen Personen.

### Anschluss einer Gasflasche

1. Stellen Sie die Gasflasche aufrecht und auf einem stabilen Untergrund auf.
2. Stellen Sie sicher, dass das Ventil der Gasflasche geschlossen ist und die Gasregler **8** des Grills auf **OFF** • stehen, bevor Sie die Gasflasche an den Grill anschließen.
3. Schrauben Sie den Druckminderer **15** gegen den Uhrzeigersinn auf das Schraubgewinde der Gasflasche (siehe **Abb. E**).

4. Verbinden Sie nun den Gasschlauch **15** mit dem Gasanschluss des Grills **2** (siehe **Abb. D**).



**Bitte beachten Sie:** Bei den Schraubverbindungen handelt es sich um Linksgewinde. Verwenden Sie zum Fixieren geeignetes Werkzeug.

## Dichtheitsprüfung der gasführenden Komponenten



### Verletzungsgefahr! Erstickungsgefahr!

Unsachgemäßer Umgang mit Gas kann zu Verletzungen führen.

- Führen Sie die Dichtheitsprüfung nur im Freien aus.
- Die Gasflasche darf nur fern jeglicher Zündquelle gewechselt werden!
- Wenn Sie während des Betriebes Gasgeruch oder Undichtigkeit der gasführenden Komponenten feststellen, schließen Sie sofort die Gaszufuhr. Der Grill darf erst in Betrieb genommen werden, wenn die Ursache behoben ist und alle gasführenden Komponenten einwandfrei funktionieren.



### Brandgefahr! Explosionsgefahr!

Unsachgemäßer Umgang mit Gas kann zu schwerwiegenden Verletzungen führen.

- Verwenden Sie zum Ausfindigmachen des Gaslecks auf keinen Fall eine offene Flamme!
- Vor jedem Gebrauch und nach jedem Wechsel der Gasflasche, muss eine Dichtheitsprüfung an den gasführenden Komponenten (Gasschlauch mit Druckminderer usw.) durchgeführt werden.

- Verwenden Sie für die Dichtheitsprüfungen ein handelsübliches Lecksuchspray.
- 1. Halten Sie einen der beiden Gasregler **8** gedrückt und drehen Sie ihn gegen den Uhrzeigersinn etwas auf. Verwenden Sie anschließend das Lecksuchspray gemäß der Herstellerangaben.
- 2. Sobald Sie die undichte Stelle gefunden haben, stellen Sie sofort die Gaszufuhr ab und ziehen Sie ggf. die entsprechende Verbindung nach.
- 3. Anschließend führen Sie eine erneute Dichtheitsprüfung durch.
- 4. Wenn keine weitere Undichtigkeit vorliegt, ist der Grill einsatzbereit.



- Falls die Undichtigkeit nicht behoben werden konnte, wenden Sie sich an die auf der Garantiekarte aufgeführte Serviceadresse.
- Wenn Sie unsicher beim Anschluss der gasführenden Komponenten sind, ist zu empfehlen, dass Sie einen Fachbetrieb für die Installation beauftragen.

## Bedienung



### Verletzungsgefahr! Verbrennungsgefahr!

Der Grill wird während des Gebrauchs sehr heiß.  
Berühren Sie den Grill nicht während des Betriebes!

- Prüfen Sie den Grill, die Anschlüsse und die Gasleitungen vor jeder Inbetriebnahme auf Beschädigungen und/oder Risse.
- Berühren Sie die heißen Teile des Grills während des Betriebes nicht mit bloßen Fingern.
- Fassen Sie den Grill ausschließlich mit hitzebeständigen Spezialhandschuhen an.
- Beachten Sie, dass der Grill auch nach dem Abschalten noch heiß sein kann!
- Halten Sie sich von Dampf fern.
- Weisen Sie auch andere Benutzer auf die Gefahren hin!

## Grillen



### Verletzungsgefahr! Verbrennungsgefahr!

Unsachgemäßer Umgang mit Gas kann zu Verletzungen und schweren Verbrennungen führen.

- Verwenden Sie zum Anzünden des Brenners ausschließlich den integrierten Piezozünder!
- Beugen Sie sich beim Anzünden des Brenners nicht über das Gerät. Die austretende Flamme kann zu schweren Verbrennungen führen.
- Achten Sie darauf, dass der Gasschlauch und die Gasflasche ordnungsgemäß angeschlossen sind, wie unter „Gasanschluss“ beschrieben.



**Tipp:** Damit das abgelaufene Fett nicht aus der Fettauffangschublade **11** schwappt, empfehlen wir, vor dem Grillvorgang den Boden der Schublade z. B. mit handelsüblichem Katzenstreu zu bedecken (siehe **Abb. G**). Das Katzenstreu ist sehr saugfähig und erleichtert zusätzlich die anschließende Reinigung.

1. Drehen Sie das Ventil der Gasflasche gegen den Uhrzeigersinn, um die Gaszufuhr zu öffnen.
2. Um den Grill zu entzünden, drücken und drehen Sie einen der Gasregler **8** des Grills gegen den Uhrzeigersinn auf (siehe **Abb. F**). Durch das Überschreiten der **MAX**-Position wird der integrierte Piezozünder **9** ausgelöst.
3. Wenn Sie beide Grillbereiche nutzen wollen, wiederholen Sie den Vorgang nun auf der anderen Seite des Grills.



**Hinweis:** Bei Verwendung von nur einer Grillfläche, ist es möglich, Speisen auf der abgeschalteten Seite der Plancha warmzuhalten. Die ausgestrahlte Wärme der gegenüberliegenden Seite genügt hierzu.

4. Der Grill ist nun einsatzbereit und Sie können mit dem Grillen beginnen (siehe **Abb. H**).



- Um die Flamme des Brenners zu vergrößern, drehen Sie den Gasregler **8** im Uhrzeigersinn in Richtung **MAX**.
- Um die Flamme des Brenners zu verkleinern, drehen Sie den Gasregler gegen den Uhrzeigersinn in Richtung **MIN**.

5. Mit einer Grillzange oder einem Pfannenwender können Sie das Grillgut einfach wenden.
6. Entleeren Sie die Fettauffangschublade **11** regelmäßig. Sollten Sie sehr fett-haltiges Grillgut verarbeiten, überprüfen Sie den Füllstand der Fettauffangschale regelmäßig.
7. Nach Beenden des Grillvorganges schalten Sie den Grill aus, indem Sie die Gasregler auf **OFF** • stellen.
8. Ziehen Sie die Fettauffangschublade heraus. So kann der Grill besser abkühlen.

## Bei Nichtgebrauch



### Beschädigungsgefahr!

Unsachgemäßer Umgang mit dem Grill kann zu Beschädigungen des Grills führen.

- Wenn Sie den Grill nicht verwenden, schalten Sie ihn aus und drehen durch den Gasregler die Gaszufuhr zu. Trennen Sie danach unbedingt den Gasschlauch vom Grill.
  - **WARNUNG! Die Gasflasche muss immer zuerst entfernt werden, bevor Sie den Gasschlauch vom Grill entfernen!**
1. Schließen Sie zuerst das Ventil der Gasflasche, indem Sie dieses im Uhrzeigersinn zudrehen.
  2. Warten Sie, bis die restliche Gasmenge aus dem Gasschlauch verbraucht und die Flamme erloschen ist.
  3. Drehen und drücken Sie anschließend den Gasregler **8** des Grills bis zum Anschlag, bis die Markierung nach oben zeigt.
  4. Entfernen Sie als erstes die Gasflasche vom Gasschlauch **15**.
  5. Anschließend können Sie den Gasschlauch vom Anschluss des Grills entfernen.
  6. Zur Aufbewahrung lesen Sie das Kapitel „Aufbewahrung“.



## Störungstabelle


### HINWEIS!

### Beschädigungsgefahr!

Unsachgemäßer Umgang mit dem Grill kann zu Beschädigungen des Grills führen.

- Sollte der Fehler nicht behoben werden, wenden Sie sich an den Kundenservice.
- Führen Sie keine selbstständigen Reparaturen am Grill durch. Wenden Sie sich an die auf der Garantiekarte angegebene Serviceadresse.

Fehler	Ursache	Lösung
Der Brenner <b>10</b> funktioniert nicht.	Das Ventil der Gasflasche ist noch geschlossen.	Öffnen Sie das Ventil.
	Die Gasflasche ist noch nicht angeschlossen.	Prüfen Sie, ob die Gasflasche korrekt angeschlossen ist.
	Die Gasflasche ist leer.	Wechseln Sie die Gasflasche aus.
	Der/Die Gasregler <b>8</b> ist/sind defekt.	Wenden Sie sich an den Kundenservice.
	Die Zündung ist fehlgeschlagen.	Überprüfen Sie, ob die Gasflasche richtig angeschlossen und der gewünschte Gasregler aufgedreht ist. Wiederholen Sie anschließend den Zündungsvorgang.

Fehler	Ursache	Lösung
<p>Der Brenner <b>10</b> funktioniert nicht, oder hat zu wenig Leistung.</p>	<p>Es befindet sich Luft im Gasschlauch <b>15</b>.</p>	<div data-bbox="645 193 1023 280" style="border: 1px solid black; padding: 5px; text-align: center;">  <b>WARNUNG!</b> </div> <p>Stellen Sie sicher, dass sich kein offenes Feuer in der Nähe des Grills befindet!</p> <p>Der Gasschlauch muss entlüftet werden. Lösen Sie den Gasschlauch am Gasanschluss <b>2</b> um 2 Umdrehungen und lassen Sie die Luft entweichen. Ziehen Sie den Gasschlauch anschließend wieder an.</p>
	<p>Der Gasschlauch ist nicht dicht, geknickt oder gequetscht, oder der Druckminderer <b>15</b> ist undicht.</p>	<p>Stellen Sie sicher, dass der Schlauch störungsfrei verlegt ist. Ggf. tauschen Sie den Druckminderer oder den Gasschlauch aus.</p>
	<p>Die Löcher des Brenners <b>10</b> sind verstopft.</p>	<p>Reinigen Sie alles mit Hilfe eines leicht angefeuchteten Tuches oder Wattestäbchens. Sollte der Fehler durch die Reinigung nicht behoben werden, wenden Sie sich an den Kundendienst.</p>
	<p>Die Gasflasche ist fast leer.</p>	<p>Wechseln Sie die Gasflasche aus.</p>
	<p>Der/Die Gasregler <b>8</b> ist/sind defekt.</p>	<p>Wenden Sie sich an den Kundenservice.</p>
<p>Die Flamme geht einfach aus.</p>	<p>Die Flamme ist ggf. durch einen Windzug erloschen.</p>	<p>Zum erneuten Start der Gaszufuhr, drehen Sie den entsprechenden Gasregler <b>8</b> zurück in die Ausgangsposition. Entzünden Sie den Brenner erneut, wie im Kapitel „Bedienung“ beschrieben.</p>

Fehler	Ursache	Lösung
Ein Gasgeruch tritt auf.	Das Ventil der Gasflasche oder des Druckminderers ist defekt.	Lassen Sie die Gasflasche von einem Fachmann instand setzen. Oder wechseln Sie die Gasflasche aus.
	Der/Die Gasregler <b>8</b> ist/sind defekt.	Wenden Sie sich an den Kundenservice.
	Der Gasschlauch <b>15</b> und/oder der Druckminderer sind defekt.	<ul style="list-style-type: none"> <li>- Schließen Sie die Gaszufuhr durch den Gasregler <b>8</b>.</li> <li>- Prüfen Sie alle Komponenten auf ihre Dichtheit wie im Kapitel „Dichtheitsprüfung der gasführenden Komponenten“ beschrieben.</li> <li>- Tauschen Sie alle defekten Teile durch neue Originalteile aus.</li> </ul>
<p>Die Flamme hebt vom Brenner <b>10</b> ab (hüpft).</p> <p>Der Brenner lässt sich schwer anzünden.</p> <p>Ein Flammenrückschlag tritt beim Abstellen auf.</p>	Der Brenner bekommt zu viel Sauerstoff.	Wenden Sie sich an den Kundenservice.
Die Flamme ist gelblich – Rauchentwicklung.	Der Brenner bekommt zu wenig Sauerstoff.	Wenden Sie sich an den Kundenservice.
Es besteht eine unzureichende Hitzebildung des Grills.	Die Löcher des Brenners <b>10</b> sind verstopft.	Reinigen Sie alles mit Hilfe eines leicht angefeuchteten Tuches oder Wattestäbchens. Sollte der Fehler durch die Reinigung nicht behoben werden, wenden Sie sich an den Kundendienst.

## Reinigung

### HINWEIS!

#### Beschädigungsgefahr!

Unsachgemäßer Umgang mit dem Grill und den Zubehörtteilen kann zu Beschädigungen des Grills und der Zubehörtteile führen.

- Reinigen Sie den Grill nach jedem Gebrauch.
- Verwenden Sie keine aggressiven oder brennbaren Reinigungsmittel, Bürsten mit Metall- oder Nylonborsten sowie keine scharfen oder metallischen Reinigungsgegenstände wie Messer, Metallschwämme und dergleichen. Diese können die Oberflächen beschädigen.
- **WARNUNG! Die Gasflasche muss immer zuerst entfernt werden, bevor Sie den Gasschlauch vom Grill entfernen!**

Um den Grill zu reinigen, gehen Sie wie folgt vor:

1. Lassen Sie den Grill vor jeder Reinigung vollständig abkühlen.
2. Schließen Sie das Ventil der Gasflasche und drehen Sie den Gasregler **8** des Grills auf **OFF** ●.
3. Trennen Sie zuerst die Gasflasche vom Gasschlauch **15**.
4. Anschließend trennen Sie den Gasschlauch vom Grill.
5. Warten Sie einen kurzen Moment, bis die Gasreste verfliegen sind.
6. Reinigen Sie den Grill mit handelsüblichem Spülmittel. Die Flächen aus Edelstahl können Sie mit einem Edelstahlreiniger reinigen und pflegen.
7. Entnehmen Sie vorsichtig die Fettauffangschublade **11**. Drücken Sie hierzu die Klemmlasche **12** mit dem Daumen etwas nach unten und ziehen Sie die Schublade mit Hilfe des Griffes hinaus. Achten Sie darauf, dass das Fett nicht überschwappt.
8. Reinigen Sie die Fettauffangschublade mit handelsüblichem Spülmittel und trocknen Sie sie gründlich ab, bevor Sie sie wieder in die Basiseinheit **1** setzen.
9. Wischen Sie den Grill mit einem angefeuchteten Tuch ab.

10. Die Löcher des Brenners **10** sollten regelmäßig auf Verstopfungen geprüft werden. Reinigen Sie die Brennerrohre mit Hilfe eines leicht angefeuchteten Tuches oder Wattestäbchens.
11. Lassen Sie alle Teile vor der Lagerung vollständig trocknen.

## Aufbewahrung

### HINWEIS!

### Beschädigungsgefahr!

Unsachgemäßer Umgang mit dem Grill kann zu Beschädigungen des Grills führen.

- Lagern Sie den Grill nie neben einer Wärmequelle.
- Knicken oder quetschen Sie den Gasschlauch nicht.
- Entfernen Sie zur Aufbewahrung immer die Gasflasche und den Gasschlauch.
- Lagern Sie den Grill nur in vollständig gereinigtem und getrocknetem Zustand.
- Bewahren Sie den Grill stets an einem sauberen und trockenen Ort auf, an dem er vor direkter Sonneneinstrahlung geschützt und für Kinder unzugänglich ist.
- Verstauen Sie den Grill nur im trockenen Zustand.
- Bewahren Sie den Grill am Besten in der Originalverpackung auf.



Prüfen Sie regelmäßig den Gasschlauch **15** auf seinen Zustand. Bei Beschädigungen oder Alterserscheinungen (wie z. B. Risse oder Porosität) tauschen Sie den Gasschlauch durch einen gleichwertigen Gasschlauch aus. Beachten Sie die verschiedenen nationalen Richtlinien bezüglich des Haltbarkeitsdatums eines Gasschlauches.

## Technische Daten

Modell:	PG02
Abmessungen (B × T × H):	ca. 47,3 × 48,8 × 22,1 cm
Abmessungen Plancha (B × T):	ca. 39,2 × 33,6 cm
Gewicht:	ca. 10,5 kg
Geräte-Kategorie:	I3B/P (50) Direktdruck Butan
Nennwärmebelastung:	6 kW (2 × 3 kW)
Gasdruck:	50 mbar
Druckminderer für Gasflaschen:	50 mbar, G12/H4
Gasart:	Butan, Propan oder eine Mischung
Gasverbrauch:	436 g/h
Injektorgroße:	ca. 0,76 mm
Elektrische Zündung:	Ja (Piezozündung), 2×
Sicherheitsventil:	Ja, 2×

Technische Änderungen vorbehalten.

- Dieses Gerät kann mit dem entsprechenden Druckminderer an 5 kg oder 11 kg Standard Gasflaschen angeschlossen werden.
- Verwenden Sie keine anderen Typen von Druckminderern und Gasflaschen.

## Konformitätserklärung



Die EU-Konformitätserklärung kann unter der in der Garantiekarte angeführten Adresse angefordert werden.

## Entsorgung

### Verpackung entsorgen



Entsorgen Sie die Verpackung sortenrein. Geben Sie Pappe und Karton zum Altpapier, Folien in die Wertstoff-Sammlung.

## Altgerät entsorgen

(Anwendbar in der Europäischen Union und anderen europäischen Staaten mit Systemen zur getrennten Sammlung von Wertstoffen.)



### Altgeräte dürfen nicht in den Hausmüll!

Sollte der Grill einmal nicht mehr benutzt werden können, so ist jeder Verbraucher **gesetzlich verpflichtet, Altgeräte getrennt vom Hausmüll** z. B. bei einer Sammelstelle seiner Gemeinde/seines Stadtteils abzugeben. Damit wird gewährleistet, dass Altgeräte fachgerecht verwertet und negative Auswirkungen auf die Umwelt vermieden werden.

## Datenschutz

Garantieabwicklung gemäß Art.13 DSGVO

Sehr geehrter Kunde!

Wir teilen Ihnen mit, dass wir, die Meateor Austria GmbH, Thurnbichlweg 35, 6353 Going, Österreich als Verantwortlicher Ihre personenbezogenen Daten verarbeiten. In datenschutzrechtlichen Angelegenheiten werden wir durch einen Datenschutzbeauftragten, erreichbar unter monolith GmbH, Maxstraße 16, 45127 Essen, Deutschland, gdpr@monolith-gmbh.com, unterstützt. Wir verarbeiten Ihre Daten zum Zweck der Garantieabwicklung und stützen uns bei der Verarbeitung Ihrer Daten auf den mit uns geschlossenen Kaufvertrag.

Ihre Daten werden wir zum Zweck der Garantieabwicklung an PROTEL Dienstleistungs- und Handels GmbH, Denisstraße 28a, 67663 Kaiserslautern, Deutschland übermitteln. Wir speichern Ihre personenbezogenen Daten für die Dauer von max. 10 Jahren.

Uns gegenüber haben Sie das Recht auf Auskunft über die betreffenden personenbezogenen Daten sowie auf Berichtigung, Löschung, Einschränkung der Verarbeitung, Widerspruch gegen die Verarbeitung sowie auf Datenübertragbarkeit.

Die Verarbeitung Ihrer Daten ist für die Garantieabwicklung erforderlich; ohne Bereitstellung der erforderlichen Daten ist die Garantieabwicklung nicht möglich.

**Importeur:**

Meateor Austria GmbH  
Thurnbichlweg 35  
6353 Going  
Oostenrijk / Autriche / Österreich