

MONTAGE- UND GEBRAUCHSANWEISUNG

SITNESS-RELAXSESSEL MIT OTTOMANE

BESTIMMUNGSGEMÄSSER GEBRAUCH

Der Drehstuhl ist ausschließlich als Sitzmöglichkeit mit einer Maximalbelastung von 110 kg konzipiert. Er ist ausschließlich für den Privatgebrauch bestimmt und nicht für den gewerblichen Bereich geeignet. Er ist ausschließlich zur Verwendung in Innenräumen bestimmt. Der Drehstuhl ist kein Kinderspielzeug.

ERSTICKUNGSGEFAHR!

- Lassen Sie Kinder nicht mit der Verpackungsfolie spielen. Kinder können sich beim Spielen darin verfangen und ersticken.
- Halten Sie beim Auspacken und während der Montage des Drehstuhls Kinder vom Drehstuhl und der Verpackungsfolie fern.

VERLETZUNGSGEFAHR!

- Bauen Sie den Drehstuhl sorgfältig zusammen und halten Sie sich an diese Gebrauchsanleitung.
- Die Gasdruckfeder darf nur durch eingewiesenes Fachpersonal ausgetauscht oder repariert werden. Bei eigenständigen Reparaturen erlöschen die Haftungs- und Garantiansprüche und Personen- und Sachschäden können entstehen.
- Verwenden Sie den Drehstuhl nicht als Aufstiegshilfe, Leiterersatz, Unterstellbock, Turmgerät, o. Ä.
- Kunststoff und Metall reagieren auf Belastungen und Temperatureinflüsse, indem sie sich ausdehnen und zusammenziehen.
- Prüfen Sie regelmäßig alle Schraubverbindungen und ziehen Sie diese ggf. nach. Lose Schraubverbindungen können zu schweren Verletzungen führen.
- Wenn dieser Drehstuhl unter einem Fenster steht, kann es dem Kind als Stufe dienen und dazu führen, dass das Kind aus dem Fenster stürzt.
- Der Drehstuhl darf nicht in die Nähe eines Fensters gestellt werden, wo die Schnüre von Jalousien oder Kordeln von Vorhängen ein Kind strangulieren können.

BESCHÄDIGUNGSGEFAHR!

- Stellen Sie den Drehstuhl auf einer gut zugänglichen, ebenen, trockenen, hitzebeständigen und ausreichend stabilen Fläche auf.
- Setzen Sie den Drehstuhl niemals hoher Temperatur (Heizung etc.) oder Witterungseinflüssen (Regen etc.) aus.
- Verwenden Sie den Drehstuhl nicht mehr, wenn die Bauteile des Drehstuhls Risse oder Sprünge haben oder sich verformt haben. Ersetzen Sie beschädigte Bauteile nur durch passende Originalersatzteile.

DIE RICHTIGE PFLEGE

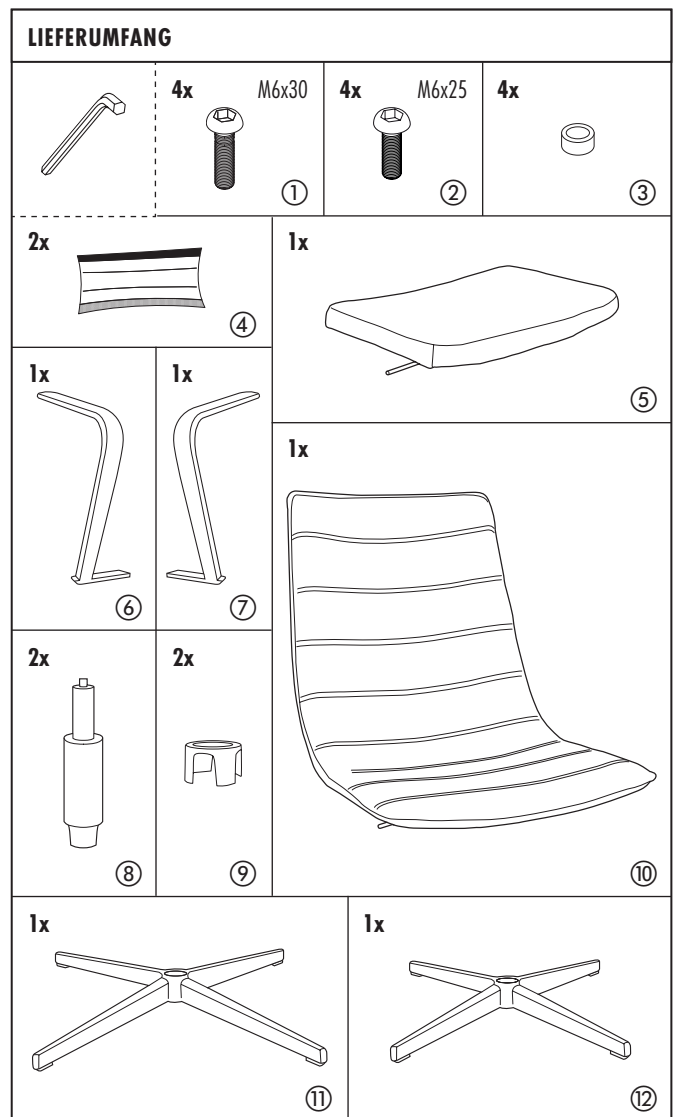
Die Reinigung der Polsterteile kann mit handelsüblichen Polsterreinigungsmitteln erfolgen. Alle Kunststoffteile können mit nicht zu scharfen bzw. verdünnten Haushaltsreinigern sauber gehalten werden.

GLEITER UND BÖDEN

Ihr Drehstuhl ist serienmäßig mit Filzgleiter für Hartböden ausgestattet. Bei unempfindlichen Hartböden (z.B. Fliesen, Stein) reicht diese Maßnahme aus. Bei empfindlichen Hartböden (z.B. Parkett, Kork, Laminat) müssen Sie zusätzlich zu den Filzgleitern eine handelsübliche Bodenschutzmatte verwenden, um die Böden nicht zu beschädigen. Im Falle der Nichtbeachtung können wir keine Haftung für eventuell entstandene Schäden übernehmen.

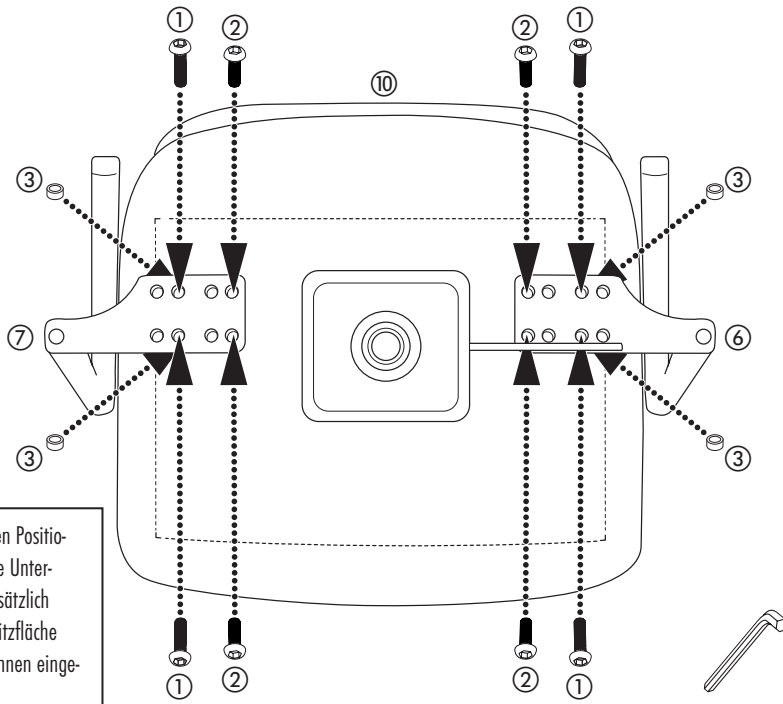
ENTSORGUNG

Halten Sie Verpackungsmaterialien von Kindern fern und führen Sie diese im Interesse des Umweltschutzes der Wiederverwertung zu. Wenn der Stuhl einmal ausgedient hat, informieren Sie sich bei Ihrer örtlichen Verwaltung nach Wegen einer umweltgerechten Entsorgung.



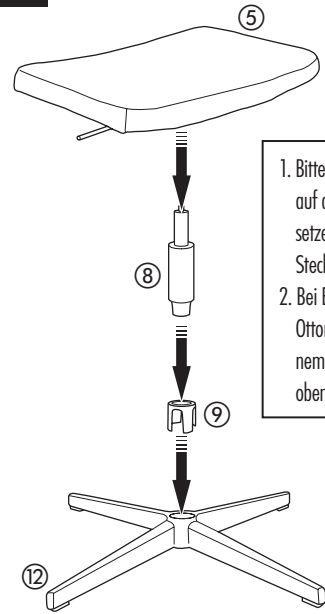
ACHTUNG! BITTE ALLE SCHRAUBEN EIN- BIS ZWEI GEWINDEGÄNGE EINDREHEN. SIND ALLE SCHRAUBEN FIXIERT UND DIE POLSTER AUSGERICHTET, KÖNNEN SIE DIE SCHRAUBEN FEST ANZIEHEN!

1A



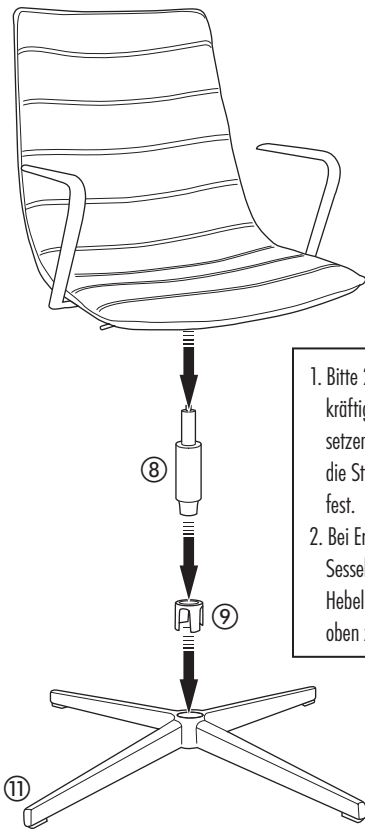
Auf den äußeren Positionen müssen die Unterscheiben zusätzlich zwischen der Sitzfläche und den Armlehnen eingelegt werden.

1B



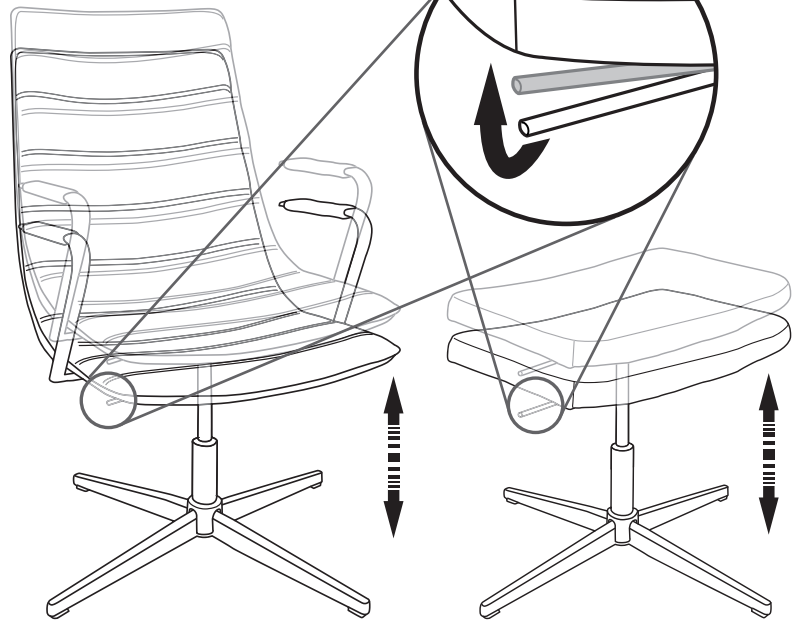
1. Bitte 2 bis 3 mal kräftig auf den Ottomane setzen, dadurch wird die Steckverbindung fest.
2. Bei Erstausslösung Ottomane mit gezogenem Hebel kräftig nach oben ziehen!

2A

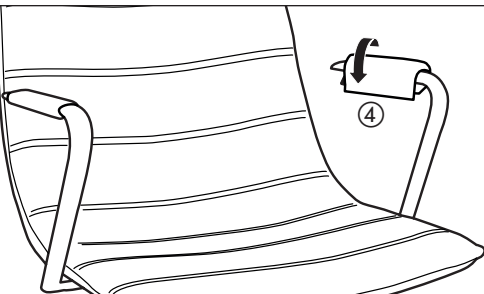


1. Bitte 2 bis 3 mal kräftig auf den Sessel setzen, dadurch wird die Steckverbindung fest.
2. Bei Erstausslösung Sessel mit gezogenem Hebel kräftig nach oben ziehen!

Höhenverstellbar durch Sicherheitsgasfeder.



3A



1. Die Armlehnenpolster auf die Armlehnen legen.
2. Das Klettband der Armlehnenpolster jeweils unterhalb der Armlehnen verschließen.

**DREIDIMENSIONALE SITZFLÄCHE
BEIM RELAXESSEL**



Der Sessel bewegt sich, dank des 3D-Gelenks, mit Ihren Bewegungen automatisch mit und stärkt so Ihre Wirbelsäule.