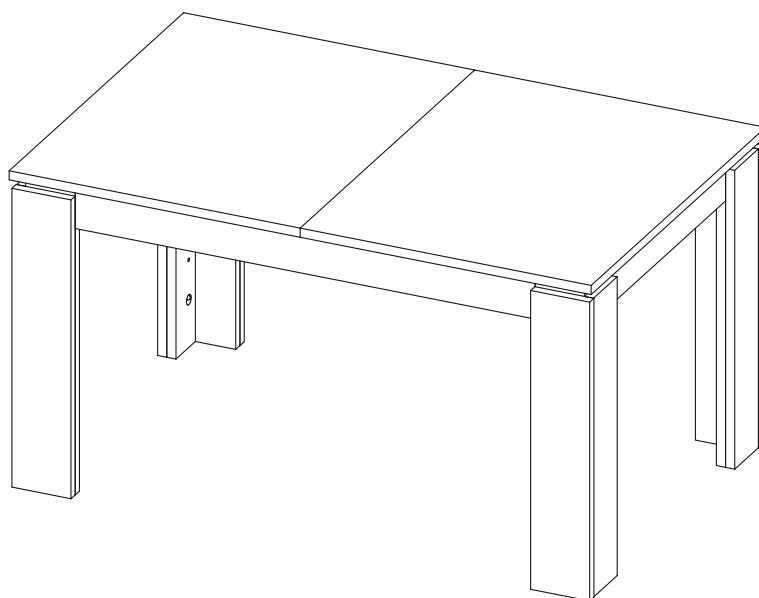


Liebe Kundin, Lieber Kunde,
unsere Produkte unterliegen einer strengen Qualitäts-Endkontrolle. Sollte dieses Produkt wider Erwarten nicht einwandfrei sein, so wenden Sie sich bitte an unsere Abteilung „Kunden-Service“ in unserem Haus.

Beachten Sie bitte folgendes:

Bewahren Sie bitte unbedingt das ausgefüllte Serviceblatt sowie den Kaufbeleg auf. Die Garantieleistung gilt nur für Material-oder Funktionsfehler. Bei missbräuchlicher und unsachgemäßer Behandlung und Gewaltanwendung erlischt die Garantie. In Garantiefällen senden Sie bitte vorerst NUR das ausgefüllte Serviceblatt ohne das fehlerhafte Produkt an das zuständige unten aufgeführte Servicecenter. Unsere Abteilung „Kunden-Service“ wird unverzüglich entscheiden, ob Ihre Reklamation ohne vorliegendes Produktes bearbeitet werden kann oder es erforderlich erscheint, die defekte Ware dennoch nachträglich einzusenden.

Artikel: 1100-162-01



Bei Reklamation bitte Kassenbon vorlegen. Ihre
Anschritt bitte in Druckbuchstaben ausfüllen.

Name _____
Straße _____
PLZ, Ort _____
Unterschrift _____

Zeitlos GmbH & Co. KG
Nachtwaid 6
D-79206 Breisach
Tel.-Nr.: 00800/09348567
E-Mail: info@zeitlos-vertrieb.de