



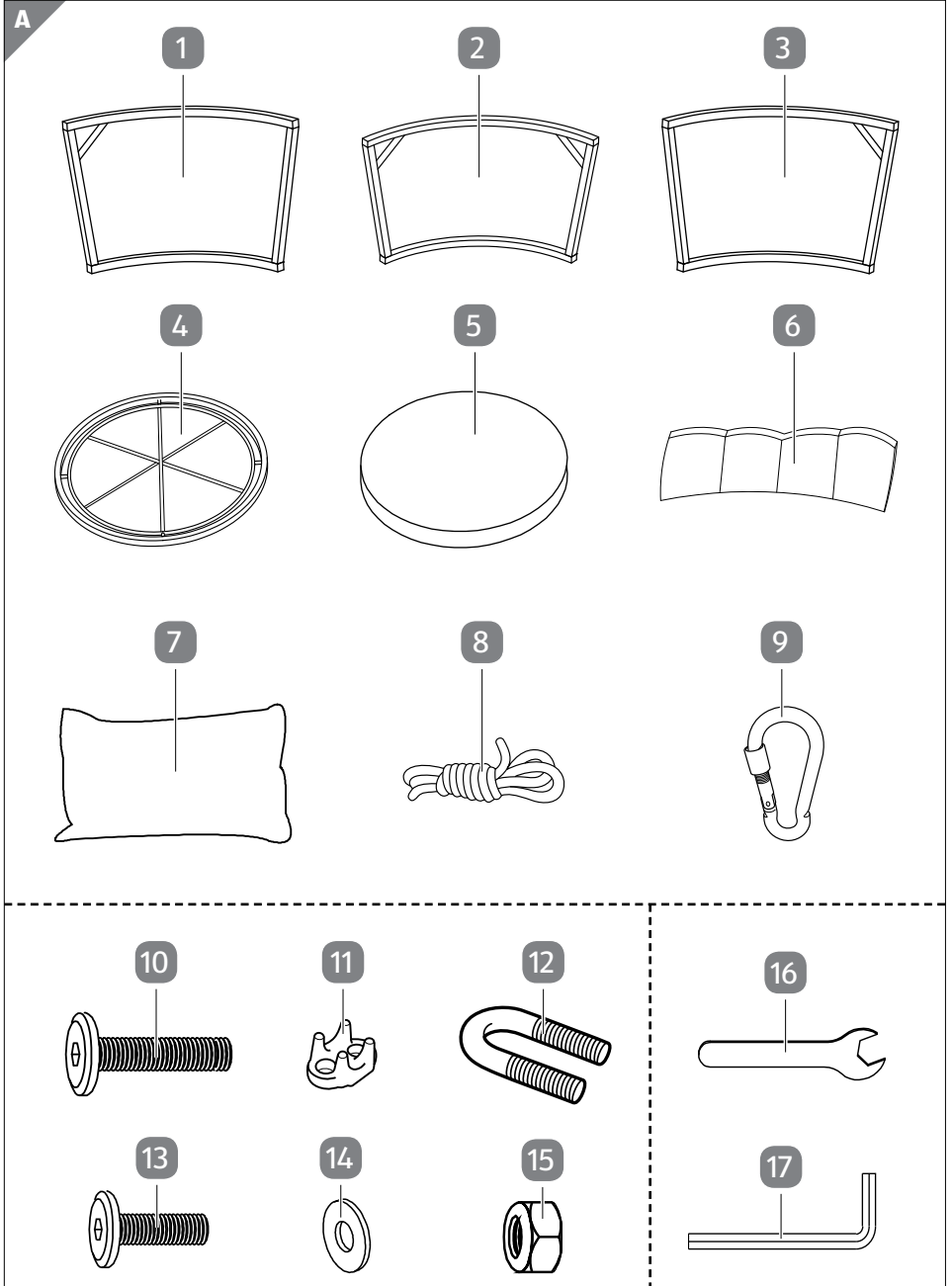
Montageanleitung

RATTAN HÄNGESSEL

Inhalt

Lieferumfang	3
Komponenten.....	4
Mitgelieferte Verbindungselemente	4
Mitgelieferte Werkzeuge.....	4
Allgemeines	5
Montageanleitung lesen und aufbewahren.....	5
Bestimmungsgemäßer Gebrauch	5
Zeichenerklärung	5
Sicherheit	6
Hinweiserklärung.....	6
Sicherheitshinweise	7
Erstgebrauch	9
Lieferumfang prüfen.....	9
Grundreinigung	10
Montage	10
Montageschritte.....	10
Reinigung	15
Wartung	15
Aufbewahrung	15
Technische Daten	16
Entsorgung	16
Verpackung entsorgen.....	16
Produkt entsorgen	16

Lieferumfang



Komponenten

- 1 Rückenteil 1
- 2 Rückenteil 2
- 3 Rückenteil 3
- 4 Sitzfläche
- 5 Sitzpolster
- 6 Rückenpolster
- 7 Kissen
- 8 Seil, 2×
- 9 Karabinerhaken

Mitgelieferte Verbindungselemente

- 10 Schraube M6×40 mm, 6×
- 11 Riegel, 4×
- 12 Bügel, 4×
- 13 Schraube M6×30 mm, 2×
- 14 Unterlegscheibe, 8×
- 15 Mutter, 8×

Mitgelieferte Werkzeuge

16 Maulschlüssel



17 Innensechskantschlüssel



Allgemeines

WICHTIG, FÜR SPÄTERE BEZUGNAHME AUFBEWAHREN: SORGFÄLTIG LESEN

Montageanleitung lesen und aufbewahren



Diese Montageanleitung gehört zu diesem Rattan Hängesessel (im Folgenden nur „Produkt“ genannt). Sie enthält wichtige Informationen zur Montage und Handhabung.

Lesen Sie die Montageanleitung, insbesondere die Sicherheitshinweise, sorgfältig durch, bevor Sie das Produkt montieren und einsetzen. Die Nichtbeachtung dieser Montageanleitung kann zu schweren Verletzungen oder zu Schäden am Produkt führen.

Die Montageanleitung basiert auf den in der Europäischen Union gültigen Normen und Regeln. Beachten Sie im Ausland auch landesspezifische Richtlinien und Gesetze.

Bewahren Sie die Montageanleitung für die weitere Nutzung auf. Wenn Sie das Produkt an Dritte weitergeben, geben Sie unbedingt diese Montageanleitung mit.

Bestimmungsgemäßer Gebrauch

Das Produkt ist ausschließlich zum Sitzen im Außenbereich konzipiert. Es ist ausschließlich für den Privatgebrauch bestimmt und nicht für den gewerblichen Bereich geeignet.

Verwenden Sie das Produkt nur wie in dieser Montageanleitung beschrieben. Jede andere Verwendung gilt als nicht bestimmungsgemäß und kann zu Sachschäden oder sogar zu Personenschäden führen. Das Produkt ist kein Kinderspielzeug.

Der Hersteller oder Händler übernimmt keine Haftung für Schäden, die durch nicht bestimmungsgemäßen oder falschen Gebrauch entstanden sind.

Zeichenerklärung

Die folgenden Symbole werden in dieser Montageanleitung, auf dem Produkt oder auf der Verpackung verwendet.



Dieses Symbol gibt Ihnen nützliche Zusatzinformationen zur Montage oder zum Gebrauch.



Nicht waschen.



Bleichen nicht erlaubt.



Nicht im Trommelrockner trocknen.



Nicht bügeln.



Nicht chemisch reinigen.

Sicherheit

Hinweiserklärung

Die folgenden Symbole und Signalworte werden in dieser Montageanleitung verwendet.



Dieses Symbolsymbol/-wort bezeichnet eine Gefährdung mit einem mittleren Risikograd, die, wenn sie nicht vermieden wird, den Tod oder eine schwere Verletzung zur Folge haben kann.



Dieses Symbolsymbol/-wort bezeichnet eine Gefährdung mit einem niedrigen Risikograd, die, wenn sie nicht vermieden wird, eine geringfügige oder mäßige Verletzung zur Folge haben kann.



Dieses Signalwort warnt vor möglichen Sachschäden.

Sicherheitshinweise



Verschluckungs- und Erstickungsgefahr!

Kinder können sich beim Spielen in der Verpackungsfolie verfangen und ersticken. Wenn Kinder die mitgelieferten Schrauben oder Kleinteile verschlucken, können sie auch daran ersticken.

- Halten Sie Kinder während der Montage fern.
- Stellen Sie sicher, dass Kinder nicht mit der Verpackung, den Schrauben oder den Kleinteilen spielen.



Strangulierungsgefahr!

Wenn Kinder mit dem Produkt spielen, können sie sich darin verfangen oder sich strangulieren.

- Halten Sie Kinder während der Montage fern.
- Stellen Sie sicher, dass Kinder nicht mit der Verpackung oder dem Produkt, insbesondere den Seilen, spielen.
- Beaufsichtigen Sie Kinder, wenn sie sich in der Nähe des Produkts befinden.



Verletzungsgefahr!

Unsachgemäßer Umgang mit dem Produkt sowie fehlerhafte Montage können zu Verletzungen führen.

- Bauen Sie das Produkt sorgfältig zusammen und halten Sie sich an diese Montageanleitung.
- Kinder können sich beim Spielen mit dem Produkt oder beim Hochziehen am Produkt verletzen.
- Stellen Sie sich nicht auf das Produkt und hüpfen Sie nicht darauf.

- Stellen Sie stets sicher, dass jeweils nur eine Person im Produkt sitzt.
- Springen Sie nicht auf das Produkt und lassen Sie sich nicht in das Produkt fallen.
- Verwenden Sie das Produkt nicht als Schaukel.
- Transportieren Sie keine Tiere oder Gegenstände in dem Produkt.
- Lassen Sie unbeaufsichtigte Kinder das Produkt nicht verwenden.
- Verwenden Sie das Produkt nicht als Steighilfe.
- Überprüfen Sie das Produkt und die ordnungsgemäße Befestigung vor jedem Gebrauch auf Beschädigungen.
- Stellen Sie sicher, dass die Befestigung, an die das Produkt montiert wird, über eine ausreichende Tragfähigkeit verfügt.
- Setzen Sie sich nicht auf die Rückenlehne.
- Setzen Sie sich nur dann in das Produkt, wenn es korrekt montiert und befestigt wurde.
- Montieren Sie das Produkt sorgfältig und befolgen Sie diese Montageanleitung.
- Belasten Sie das Produkt mit maximal 110 kg.
- Verwenden Sie das Produkt nicht mehr, wenn das Produkt Verformungen, Risse oder andere Beschädigungen aufweist.



Quetschgefahr!

Bei unachtsamem Umgang können Sie sich am Produkt die Finger quetschen.

- Achten Sie darauf, dass Kinder nicht mit dem Produkt spielen. Kinder können sich die Hände quetschen oder sich verletzen.
- Achten Sie bei der Montage und der Nutzung auf Ihre Hände und Finger.
- Um Quetschungen zu vermeiden, achten Sie auf eine umsichtige Montage und einen umsichtigen Transport.

HINWEIS!**Beschädigungsgefahr!**

Unsachgemäßer Umgang mit dem Produkt kann zu Beschädigungen des Produkts führen.

- Halten Sie das Produkt von Hitzequellen (z. B. Kamin) und von offenem Feuer fern (z. B. Lagerfeuer etc.).
- Setzen Sie das Produkt niemals hoher Temperatur (Kamin, Lagerfeuer etc.) oder großer Kälte aus.
- Schützen Sie das Produkt vor Witterungseinflüssen wie Regen, direkter Sonneneinstrahlung oder Feuchtigkeit.
- Tauchen Sie das Produkt zum Reinigen niemals in Wasser und verwenden Sie zur Reinigung keinen Dampfreiniger. Das Produkt kann sonst beschädigt werden.

Erstgebrauch**Lieferumfang prüfen****HINWEIS!****Beschädigungsgefahr!**

Wenn Sie die Verpackung unvorsichtig mit einem scharfen Messer oder anderen spitzen Gegenständen öffnen, kann das Produkt schnell beschädigt werden.

- Gehen Sie beim Öffnen sehr vorsichtig vor.
 1. Nehmen Sie die Einzelteile des Produkts aus der Verpackung.
 2. Prüfen Sie, ob die Lieferung vollständig ist (siehe **Abb. A**).
 3. Kontrollieren Sie, ob die Einzelteile des Produkts Schäden aufweisen. Ist dies der Fall, montieren und benutzen Sie das Produkt nicht. Wenden Sie sich über die auf der Garantiekarte angegebene Serviceadresse an den Hersteller.

Grundreinigung

1. Entfernen Sie das Verpackungsmaterial und sämtliche Schutzfolien.
2. Reinigen Sie vor der erstmaligen Benutzung alle Teile des Produkts wie im Kapitel „Reinigung“ beschrieben.

Montage

HINWEIS!

Beschädigungsgefahr!

Unsachgemäßer Umgang mit dem Produkt kann zu Beschädigungen des Produkts oder zu Sachschäden führen.

- Gehen Sie bei der Montage des Produkts sorgfältig vor und halten Sie sich an die Montageanleitung.

Montageschritte

Montieren Sie das Produkt mithilfe der folgenden Anweisungen und grafischen Darstellungen.

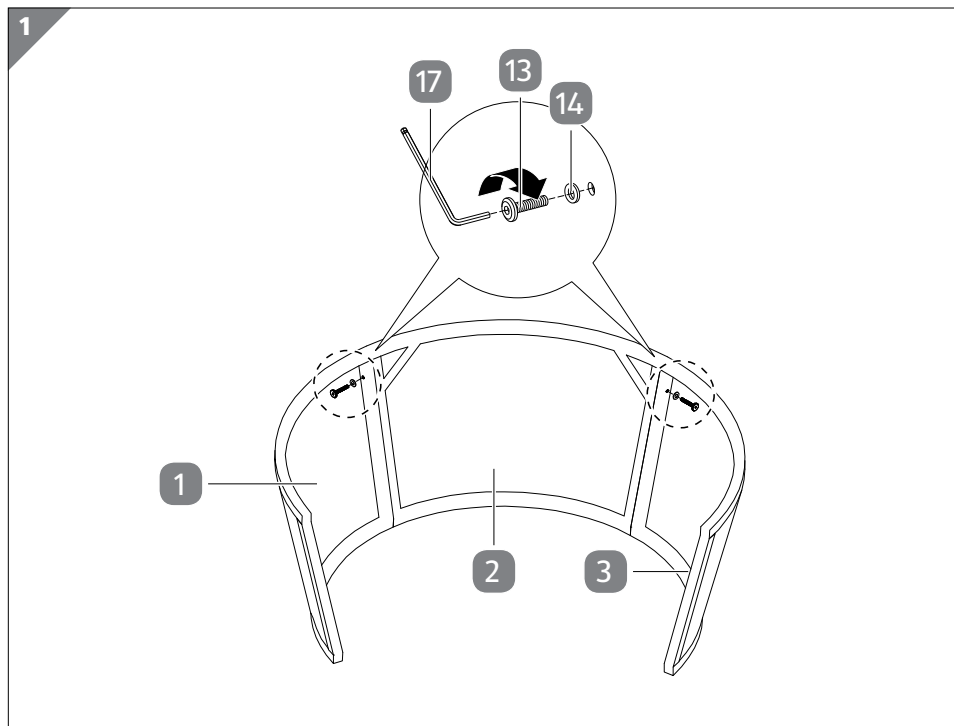


Achten Sie beim Aufbau darauf, dass Sie in jede Richtung hin genügend Bewegungsfreiraum haben. Machen Sie sich vor dem Aufbau mit den abgebildeten Einzelteilen vertraut.

1 Gestell montieren	11
2 Seile anbringen.....	13
3 Polster und Kissen platzieren.....	14

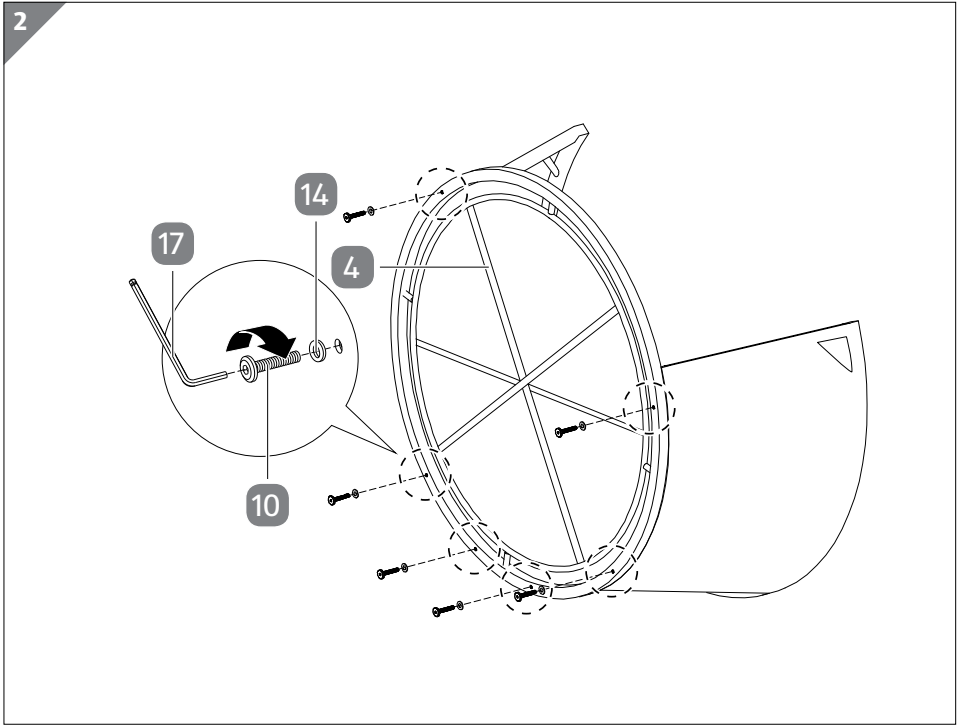
1 Gestell montieren

Schritt 1.1: Rückenteile montieren



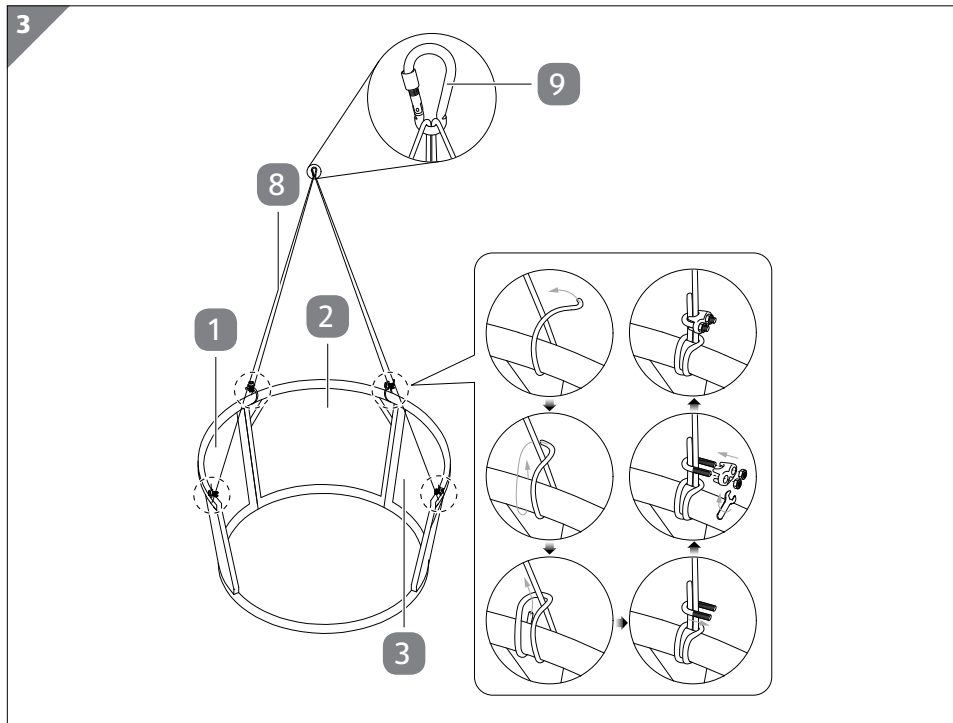
1. Verbinden Sie Rückenteil 1 (1) und Rückenteil 2 (2) mit einer Schraube M6×30 mm (13) und einer Unterlegscheibe (14).
Achten Sie hierbei darauf, dass die vorgebohrten Löcher übereinander liegen.
2. Ziehen Sie die Schraube mit dem Innensechskantschlüssel (17) im Uhrzeigersinn an und überprüfen Sie den festen Sitz.
3. Wiederholen Sie die Schritte 1–2 um Rückenteil 3 (3) und Rückenteil 2 zu verbinden.

Schritt 1.2: Sitzfläche montieren



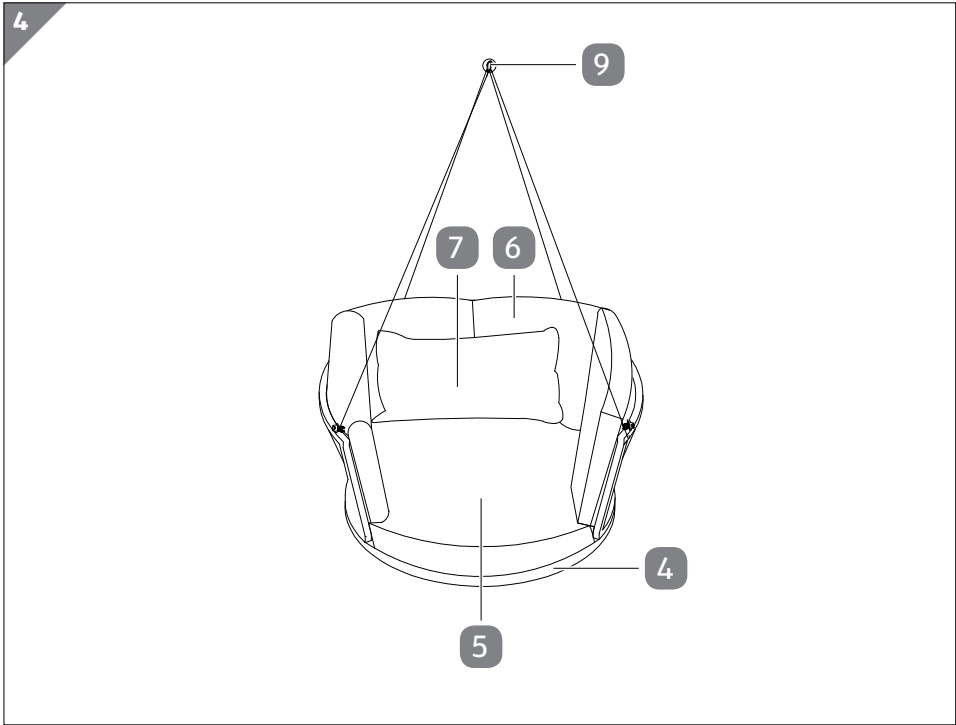
1. Verbinden Sie die Sitzfläche **4** mit den montierten Rückenteilen **1** / **2** / **3** mit sechs Schrauben M6×40 mm **10** und sechs Unterlegscheiben **14**.
Achten Sie hierbei darauf, dass die rattanbezogene Seite der Sitzfläche zu den Rückenteilen hin ausgerichtet ist und die vorgebohrten Löcher übereinander liegen.
2. Ziehen Sie die Schrauben mit dem Innensechskantschlüssel **17** im Uhrzeigersinn an und überprüfen Sie den festen Sitz.

2 Seile anbringen



1. Führen Sie die beiden Seile **8** durch den Karabinerhaken **9** und verbinden Sie die Seile mit den Rückenteilen **1** / **2** / **3**.
2. Zum Verbinden führen Sie jeweils ein Seilende durch eine der Aussparungen an den Rückenteilen und führen Sie das Seilende von außen einmal um den Holm und hinter das Seil.
3. Wickeln Sie das Seilende nochmals um den Holm und führen Sie es durch die entstandene Schlaufe.
4. Fixieren Sie das Seilende am Seil indem Sie es mit dem Bügel **12** umklammern und den Riegel **11** mit den Zacken voraus auf den Bügel setzen.
5. Fixieren Sie den Riegel auf dem Bügel indem Sie eine Mutter **15** auf jedes Ende des Bügels schrauben.
Ziehen Sie die Muttern mit dem Maulschlüssel **16** im Uhrzeigersinn an und überprüfen Sie den festen Sitz.
6. Wiederholen Sie die Schritte 1–5 um die restlichen drei Seilenden an den verbleibenden Aussparungen der Rückenteile zu befestigen.

3 Polster und Kissen platzieren



1. Platzieren Sie das Sitzpolster **5** auf der Sitzfläche **4**.
2. Platzieren Sie das Rückenpolster **6** entlang der Rückenteile auf dem Sitzpolster.
3. Platzieren Sie das Kissen **7** auf dem Sitzpolster.
4. Befestigen Sie den Karabinerhaken **9** an einer geeigneten Befestigung (nicht im Lieferumfang enthalten) mit ausreichender Tragfähigkeit und sichern Sie den Karabinerhaken.

Reinigung

HINWEIS!

Beschädigungsgefahr!

Unsachgemäßer Umgang mit dem Produkt kann zu Beschädigungen des Produkts führen.

- Verwenden Sie keine aggressiven Reinigungsmittel, Bürsten mit Metall- oder Nylonborsten sowie keine scharfen oder metallischen Reinigungsgegenstände wie Messer, harte Spachtel und dergleichen. Diese können die Oberflächen beschädigen.
1. Entfernen Sie Verunreinigungen mit einem leicht angefeuchteten Tuch und ggf. etwas mildem Reiniger.
 2. Wischen Sie das Produkt danach mit einem fusselfreien Tuch trocken.

Wartung

Prüfen Sie regelmäßig alle Schraubverbindungen und ziehen Sie sie gegebenenfalls nach. Lose Schraubverbindungen führen zur Beeinträchtigung der Sicherheit und es besteht Verletzungsgefahr.

Aufbewahrung

- Stellen Sie das Produkt bei schlechten Witterungsverhältnissen (z. B. starkem Regen, Hagel, Sturm) in einen geschützten Unterstand.
- Schützen Sie das Produkt vor direkter Sonneneinstrahlung.
- Nutzen Sie eine Schutzhülle während der Nichtbenutzung und Aufbewahrung.
- Bewahren Sie die Polster **5** / **6** und das Kissen **7** nach dem Gebrauch an einem sauberen und trockenen Ort auf.

Wenn Sie das Produkt für längere Zeit nicht benutzen, reinigen Sie das Produkt wie im Kapitel „Reinigung“ beschrieben.

Alle Teile müssen vor dem Aufbewahren vollkommen trocken sein.

- Bewahren Sie das Produkt stets an einem trockenen Ort auf.
- Lagern Sie das Produkt für Kinder unzugänglich, sicher verschlossen und bei einer Lagertemperatur zwischen 5 °C und 20 °C (Zimmertemperatur).
- Prüfen Sie vor der Wiederbenutzung alle Schraubverbindungen und ziehen Sie diese von Zeit zu Zeit nach.

Technische Daten

Modell:	RATTAN HÄNGESESSEL
Gewicht:	ca. 7 kg
Maximale Tragkraft:	110 kg
Material:	Stahl, PE Rattan, Polyester
Abmessungen (L × B × H):	ca. 92 × 82 × 39 cm

Entsorgung

Verpackung entsorgen



Entsorgen Sie die Verpackung sortenrein. Geben Sie Pappe und Karton zum Altpapier, Folien in die Wertstoffsammlung.



Dieses Symbol zeigt, wie Sie die Verpackungsmaterialien zur Entsorgung richtig trennen. Entsorgen Sie Verpackungen aus Papier in die Altpapiertonne und Verpackungen aus Kunststoff, Metall oder Verbundmaterialien in die Gelbe Tonne.

Produkt entsorgen

- Entsorgen Sie das Produkt entsprechend den in Ihrem Land gültigen Gesetzen und Bestimmungen.



VERTRIEBEN DURCH:

RAUMSCHMIEDE GMBH
LANGE GWAND 1
86682 GENDERKINGEN
GERMANY

KUNDENDIENST

 **+49 9090 57490150**

 **aktion@raumschmiede.de**

MODELL:
RATTAN HÄNGESSEL

3
JAHRE
GARANTIE