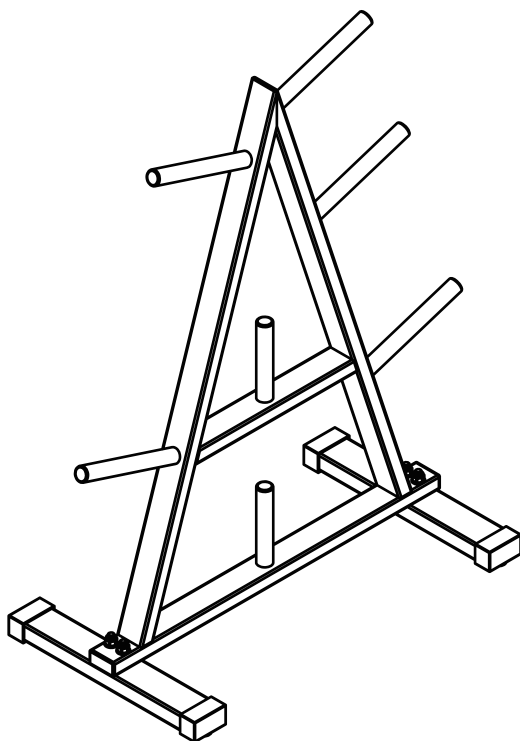


Hantelscheiben-Ständer

309HDHSS01



Bedienungsanleitung

Sehr geehrte Kundin, sehr geehrter Kunde!

Der Hersteller arbeitet ständig an der Weiterentwicklung aller Typen und Modelle.

Bitte haben Sie Verständnis dafür, dass deshalb jederzeit Änderungen des Lieferumfangs in Form, Ausstattung und Technik möglich sind. Aus den Angaben, Abbildungen und Beschreibung dieser Gebrauchsanweisung können daher keine Ansprüche hergeleitet werden.

Nachdruck, Vervielfältigung oder Übersetzung, auch auszugsweise, ist ohne schriftliche Genehmigung des Herstellers nicht gestattet.

Alle Rechte nach dem Gesetz über das Urheberrecht bleiben dem Hersteller ausdrücklich vorbehalten.

Änderungen vorbehalten.

SICHERHEITSHINWEISE

WICHTIG: DIESES GERÄT IST NUR FÜR DEN HEIMGEBRAUCH BESTIMMT

1. Lesen Sie alle Anweisungen in diesem Handbuch, bevor Sie das Produkt verwenden. Bewahren Sie dieses Handbuch während der gesamten Lebensdauer des Produkts auf.
2. Dieses Gerät muss von einem oder zwei Erwachsenen zusammgebaut werden.
3. Es liegt in der Verantwortung des Eigentümers, sicherzustellen, dass alle Benutzer dieses Produkts ordnungsgemäß über die sichere Verwendung informiert werden.
4. Dieses Produkt ist nur für den häuslichen Gebrauch bestimmt. Verwenden Sie dieses Produkt nicht in gewerblichen, Miet- oder institutionellen Umgebungen.
5. Der Benutzer ist für die ordnungsgemäße Pflege und Wartung des Geräts verantwortlich. Nachdem das Produkt zusammgebaut wurde, überprüfen Sie vor jedem Gebrauch, ob die Befestigungselemente fest angezogen sind und keine Elemente hervorstehen.
6. Lagern Sie dieses Produkt nicht an einem feuchten Ort (z.B. am Rand eines Pools, Badezimmers usw.).
7. Halten Sie Kinder und Haustiere jederzeit vom Produkt fern.
Die Montage/Demontage des Produkts muss unter Berücksichtigung der Gesundheitssicherheit erfolgen.

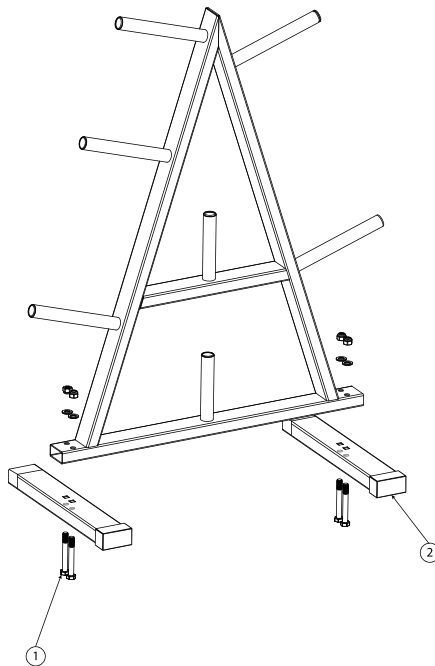
PFLEGE UND WARTUNG:

1. Der Benutzer ist für die ordnungsgemäße Pflege und Wartung des Geräts verantwortlich. Nachdem das Produkt zusammgebaut wurde, überprüfen Sie vor jedem Gebrauch, ob die Befestigungselemente fest angezogen sind und keine Elemente hervorstehen. Überprüfen Sie regelmäßig den Zustand der Teile, die am anfälligsten für Verschleiß sind.
2. Ersetzen Sie defekte Komponenten sofort und halten Sie das Gerät bis zur Reparatur außer Betrieb.

TEILELISTE

Nr.	Beschreibung	Menge
1	Sechskantschraube M10*65 + Unterlegscheibe + Nylonmutter	4 Stck.
2	Endstück (Vorinstalliert)	4 Stck.

MONTAGEANWEISUNGEN



Bei der Benutzung sollten Sie stets darauf achten, aus Sicherheitsgründen den Hantelscheibenständer von unten nach oben zu balastieren

Technische Daten

Modell:	309HDHSS01
Abmessungen (B × T × H):	ca.77x39x95cm
Gewicht:	9kg
Maximales Benutzergewicht:	200kg (30 Kilogramm für jeden der 5 äußeren Hantelscheibenaufnahmen sowie 25 Kg für die beiden mittleren Aufnahmen)

Entsorgung

Verpackung entsorgen



Entsorgen Sie die Verpackung sortenrein. Geben Sie Pappe und Karton zum Altpapier, Folien in die Wertstoff-Sammlung.

Importeur:

monolith GmbH
Maxstraße 16 D-45127 Essen
Germany