

# MARBELLA

## ELEKTRO-HEIZSTRAHLER



Art.-Nr. 4925

DE

GEBRAUCHSANLEITUNG

## INHALT

<b>ZU DIESEM PRODUKT</b>	<b>2</b>	<b>WARTUNG/LAGERUNG/PFLEGE</b>	<b>12</b>
<b>ZEICHEN IN DIESER ANLEITUNG</b>	<b>2</b>	<b>TECHNISCHE DATEN</b>	<b>12</b>
<b>WARN- UND SICHERHEITSHINWEISE</b>	<b>3</b>	<b>ENTSORGUNG</b>	<b>12</b>
<b>MONTAGE UND BEDIENUNG</b>	<b>8</b>	<b>GARANTIE/SERVICE</b>	<b>14</b>

## ZU DIESEM PRODUKT

### Herzlichen Glückwunsch zum Kauf dieses Enders Produkts!

Lesen und beachten Sie vor der Benutzung diese Bedienungsanleitung. Benutzen Sie das Produkt nur wie in dieser Anleitung beschrieben, damit es nicht zu Verletzungen oder Schäden kommt.

Bewahren Sie diese Anleitung zum späteren Nachlesen auf. Bei Weitergabe des Artikels ist auch diese Anleitung mitzugeben.

### Wir wünschen Ihnen viel Freude mit Ihrem Enders Produkt.

## ZEICHEN IN DIESER ANLEITUNG



Dieses Zeichen steht für das Signalwort ACHTUNG und warnt Sie vor möglichen Verletzungen oder Sachschäden sowie Beschädigungen am Gerät.



Werkzeuge zur Deckenmontage werden benötigt.



Legen Sie während der Montage eine weiche Unterlage unter den Heizstrahler, um Kratzer und Beschädigungen zu vermeiden.

**WARN- UND SICHERHEITSHINWEISE****Bitte lesen Sie die Anweisungen aufmerksam, bevor Sie Ihren neuen Heizstrahler in Betrieb nehmen.**

- Packen Sie den Heizstrahler aus und vergewissern Sie sich, dass alle benötigten Teile vorhanden und nicht mehr in der Verpackung sind.
- Achten Sie ebenfalls darauf, dass der Strahler frei von jeglichem Verpackungsmaterial ist. Nutzen Sie die ausführlichen Zeichnungen, um ihren Deckenheizstrahler in Betrieb zu nehmen.
- Verbinden Sie das Stromkabel des Heizstrahlers nicht vor Abschluss der kompletten Installation mit der Steckdose. Verbinden Sie den Heizstrahler nicht mit dem Stromnetz, wenn das Stromkabel beschädigt ist.
- Sollten Sie Zweifel daran haben, kontaktieren Sie Ihren Verkäufer.



- **VORSICHT — Einige Teile des Produktes können sehr heiß werden und Verbrennungen verursachen. Besondere Vorsicht ist geboten, wenn Kinder und schutzbedürftige Personen anwesend sind.**
- **Gefahren für Kinder und Personen mit verringerten physischen, sensorischen oder mentalen Fähigkeiten (beispielsweise teilweise Behinderte, ältere Personen mit Einschränkung ihrer physischen und mentalen Fähigkeiten) oder Mangel an Erfahrung und Wissen (beispielsweise Kinder).**
- Kinder jünger als 8 Jahre müssen vom Gerät ferngehalten werden.
- Kinder ab 8 Jahre dürfen das Gerät nur ein- und ausschalten, wenn sie beaufsichtigt werden oder bezüglich des sicheren Gebrauchs des Gerätes unterwiesen wurden und die daraus resultierenden Gefahren verstanden haben.
- Kontakt der Batterieflüssigkeit mit Haut, Augen und Schleimhäuten vermeiden. Bei Kontakt die betroffenen Stellen sofort mit reichlich klarem Wasser spülen und umgehend einen Arzt aufsuchen.

- **ACHTUNG:** Explosionsgefahr bei unsachgemäßem Umgang mit Batterien.
- Batterien dürfen nicht geladen, mit anderen Mitteln reaktiviert, auseinander genommen, ins Feuer geworfen, erhitzt oder kurzgeschlossen werden. Ansonsten besteht erhöhte Explosions- und Auslaufgefahr, außerdem können Gase entweichen!
- Die sichere Handhabung der Batterien ist zu beachten: Es dürfen nur im Handel zugelassene LR03-Batterien (AAA) in einwandfreiem Zustand verwendet werden.
- Reinigen Sie Batterie- und Gerätekontakte bei Bedarf vor dem Einlegen.
- Nehmen Sie die Batterien aus der Fernbedienung heraus, wenn diese verbraucht sind oder wenn Sie den Heizstrahler länger nicht benutzen. So vermeiden Sie Schäden, die durch Auslaufen entstehen können.
- Setzen Sie Batterien keinen extremen Bedingungen aus, indem Sie diese z. B. auf Heizkörpern oder unter direkter Sonneneinstrahlung lagern. Erhöhte Auslaufgefahr!
- **BATTERIEN EINLEGEN/AUSTAUSCHEN:** Um die Batterien einzulegen, ist kein Werkzeug erforderlich.
- Achten Sie darauf alle Batterien gleichzeitig auszutauschen.
- Ungleiche Batterietypen sowie neue mit gebrauchten Batterien dürfen nicht gemischt werden.
- Verwenden Sie nur die angegebenen Batteriearten und legen Sie diese gemäß den + und – Polungszeichen korrekt ein.
- Die Anschlussklemmen dürfen nicht kurzgeschlossen werden.
- **AUFLADBARE BATTERIEN:** Bitte diese Batterien nicht gleichzeitig mit anderen Batteriearten verwenden. Vor dem Aufladen sind die Batterien zu entfernen. Die Aufladung darf nur unter Aufsicht eines Erwachsenen erfolgen. **ANDERE BATTERIEARTEN NICHT AUFLADEN.**
- Obwohl der Heizstrahler strahlwassergeschützt ist, darf er nicht bei Regen oder Nässe verwendet werden.
- Ziehen Sie immer das Netzstecker aus der Steckdose, wenn der Heizstrahler nicht benutzt wird.
- Betreiben Sie das Heizgerät nur in senkrechter Position.

- Verbinden Sie das Stromkabel mit einem 220-240 V Anschluss, welcher in einer sicheren und trockenen Umgebung liegt.
- Nur draußen oder in einer weiträumig großen Fläche anbringen, wo der Strahler einen ausreichenden Abstand zu brennbaren Gegenständen hat, wie Möbel, Gardinen oder anderen entzündlichen Gegenständen (der Mindestabstand beträgt 1 Meter).
- Den Heizstrahler nicht in der Nähe von Bädern oder Schwimmbecken nutzen.
- Dieses Gerät ist nicht für die Benutzung durch Kinder und Personen mit eingeschränkter Fähigkeit, Geräte zu bedienen, vorgesehen. Es darf nur von Personen benutzt werden, die in der Lage sind, das Gerät sicher zu bedienen.
- Nicht in unbelüfteten Räumen nutzen.
- Nicht dort nutzen, wo sich Benzin, Gas, Öl, Farbe oder andere leicht brennbare Flüssigkeiten befinden.
- Keine Gegenstände in den Heizstrahler stecken oder diesen bedecken.
- Nicht direkt über oder unter einer Steckdose positionieren.
- Den Heizstrahler nicht bewegen, wenn dieser am Stromnetz angeschlossen ist und immer warten, bis dieser komplett ausgekühlt ist, bevor man ihn abmontiert und an einem anderen Ort aufhängt.
- Nicht an- oder unbeaufsichtigt lassen, wenn Kinder oder Tiere in der Nähe sind.
- Achten Sie darauf, dass Kinder nicht mit dem Gerät spielen.
- Den Heizstrahler nicht während des Gebrauchs anfassen.
- Der Heizstrahler muss gemäß der Anleitung korrekt installiert sein. Vergewissern Sie sich, dass er 180 cm Abstand zum Boden aufweist.
- Er muss min. 25 cm zur Wand und mit 50 cm Abstand zur Decke platziert werden.
- Während der Abkühlphase nach dem Abschalten ist der Heizstrahler noch sehr heiß, weshalb Gefahren entstehen können, wenn der Strahler während der Abkühlzeit berührt wird.

- Platzieren Sie den Strahler nicht in der Nähe von Gardinen und/oder anderen brennbaren Objekten, da sonst das Risiko eines Brandes besteht.
- Bedecken Sie den Strahler nicht während er eingeschaltet ist oder während der Abkühlphase.
- Wickeln Sie das Kabel nicht um den Heizstrahler.
- Der Strahler sollte keinen Vibrationen oder anderen Erschütterungen ausgesetzt werden.
- Der Strahler muss während der Betriebsphase geerdet sein.
- Sollte der Strahler beschädigt werden, ist diese Beschädigung nur durch fachmännische Elektriker zu reparieren.
- Der Heizstrahler darf nicht unter einer Steckdose angebracht werden.
- Wenn der Stecker oder das Kabel beschädigt ist, darf dieses nur durch Fachpersonal ausgewechselt werden, um Verletzungen zu vermeiden.
- Bei der Installation ist darauf zu achten, dass der Strahler außerhalb der Reichweite leicht entflammbarer Gegenstände aufgehängt wird.
- Die Installation darf nur durch fachmännische Elektriker durchgeführt werden.
- Kinder jünger als 3 Jahre sind fernzuhalten, es sei denn, sie werden ständig überwacht.
- Kinder sind bei der Benutzung zu beaufsichtigen.
- Der Strahler sollte nicht in einem Schwimm-, Duschbereich oder einem Badezimmer aufgestellt werden.
- Es wird abgeraten, den Heizstrahler auf einer Baustelle, in einem Treibhaus, einer Scheune oder einem Stall aufzustellen.
- Während der Nutzung erreicht der Heizstrahler eine sehr hohe Temperatur. Zum Säubern ist zu warten, bis der Heizstrahler komplett ausgekühlt ist und dieser von der Stromversorgung getrennt ist.
- Der Strahler sollte nicht in Gegenden mit ätherischer Luft verwendet werden (z. B. Staub, Gas, Dampf, etc.).
- Nicht als Trockner zu verwenden.
- Nicht als Saunaheizer zu verwenden.
- Nicht als Heizung im Dauerbetrieb zu verwenden.

- Nicht zur Aufzucht von Tieren geeignet.
- Zum Reinigen nicht in Wasser eintauchen.
- Der Heizstrahler sollte in eine leicht sichtbare und einfach zu erreichende Steckdose gesteckt werden.
- Befestigen Sie den Strahler an einer festen, ebenen Deckenfläche oder einer starken starren Unterlage (z. B. starke Holzbalken oder Metallschienen usw.).
- Der Befestigungshaken, an dem der Strahler hängt, muss das 3- oder 4-fache des Gewichts des Heizstrahlers selbst tragen können.

## MONTAGE UND BEDIENUNG

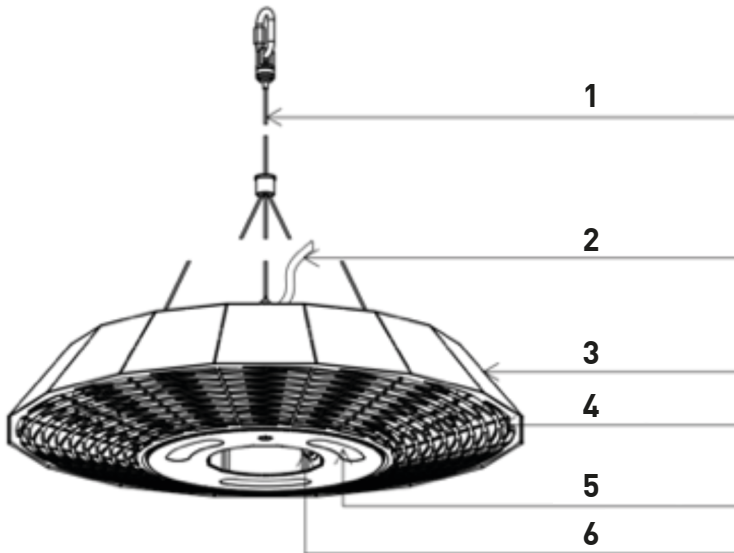
### BENÖTIGTES WERKZEUG/HILFSMITTEL



### TEILEBESCHREIBUNG/LIEFERUMFANG

Nr.	Beschreibung	Menge
1	Drahtseilaufhängung	1
2	Stromkabel mit Stecker	1
3	Gehäuse	1
4	Sicherheitsgitter	1

Nr.	Beschreibung	Menge
5	LED-Beleuchtung	3
6	An-/Ausshalter	1
7	Kabelbinder	4
8	Fernbedienung	1



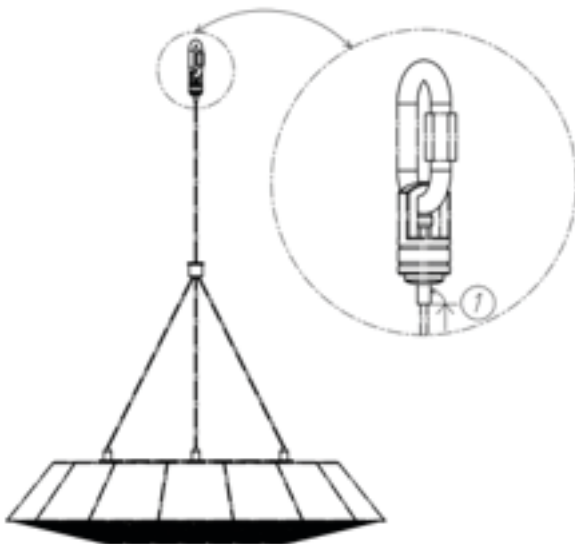


MONTAGEABLAUF

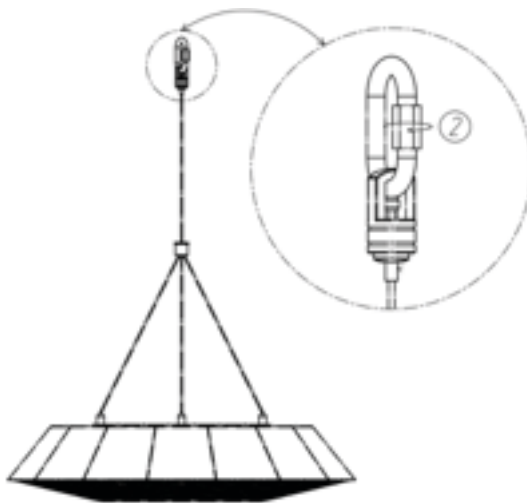
01

Stellen Sie vor der Montage sicher, dass sich der Schraubkarabiner am Ende des Drahtseils befindet.

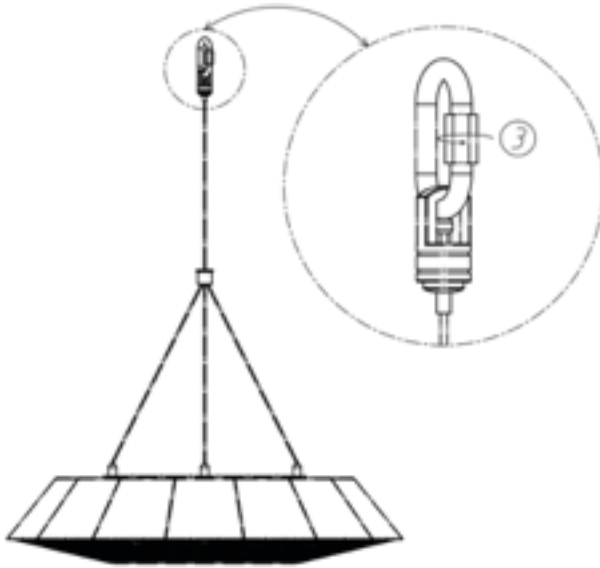
Falls dies nicht der Fall ist, drücken Sie den unteren Stift der Aufhängung nach oben. Dann kann die Position der Aufhängevorrichtung bequem verstellt werden.



02



Lösen Sie die Hakenmutter in Pfeilrichtung.

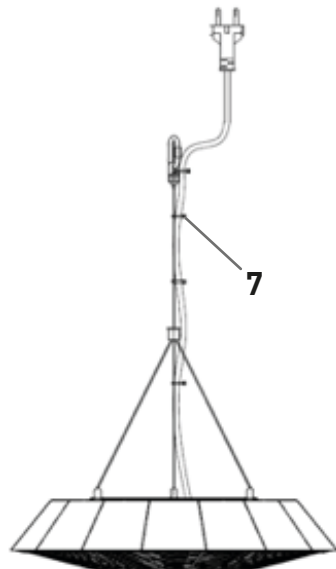


Hängen Sie den Heizstrahler ein und ziehen Sie die Mutter in Pfeilrichtung an.



Das Netzstecker sollte mit Hilfe der mitgelieferten Kabelbindern mit dem Drahtseil verbunden werden.

Das Stromkabel darf die Heizungsabdeckung (3) dabei nicht berühren!



## BEDIENUNG



- Obwohl der Heizstrahler strahlwassergeschützt ist, darf er nicht bei Regen oder Nässe verwendet werden.
  - Ziehen Sie immer den Netzstecker aus der Steckdose, wenn der Heizstrahler nicht benutzt wird.
  - Verbinden Sie das Stromkabel mit einem 220-240 V Anschluss, welcher in einer sicheren und trockenen Umgebung liegt.
- 
- Drücken Sie den Ein- / Ausschalter auf die Position „I“, um die Heizung zu aktivieren.
  - Zum Abschalten der Heizung den Ein- / Ausschalter auf die Position „O“ stellen.

**Bedienung am Gerät**

- Tippen Sie einmal auf „☉“, um die Heizung mit 2000 W einzuschalten.
- Tippen Sie zweimal auf „☉“, um das LED-Licht einzuschalten.
- Tippen Sie dreimal auf „☉“, schalten Sie die Heizung mit 2000 W ein und schalten Sie das LED-Licht ein.
- Berühren Sie vier Mal „☉“, um die Heizung und das LED-Licht auszuschalten.

**Fernbedienung**

- Um die Heizung mit 2000 W zu betreiben, drücken Sie die linke Taste der Fernbedienung.
- Um das LED-Licht einzuschalten, drücken Sie die rechte Taste der Fernbedienung.



Batteriebetrieb:  
 2x 1,5 V DC LR03 (AAA)  
 (nicht im Lieferumfang enthalten)

## WARTUNG/LAGERUNG/PFLEGE

- Nachdem Sie die Anlage vom Stromkreis getrennt haben, kann das Äußere vom Heizstrahler mit einem feuchten Lappen gereinigt werden.
- Nutzen Sie niemals Korrosions- oder Lösungsmittel und tränken Sie bitte auch niemals den Strahler in Wasser.
- Jegliche Wartungsarbeiten sollten nur von einem qualifizierten Elektriker vorgenommen werden.
- Die LED-Beleuchtung ist nicht austauschbar. Wenn die LED-Beleuchtung das Ende ihrer Lebensdauer erreicht hat, muss der gesamte Heizstrahler ausgetauscht werden.

## TECHNISCHE DATEN

Netzanschluss: 220-240 V,  
50-60 Hz

Schutzart: IP45

Maximale  
Wattzahl: 2.000 W

Nettogewicht: 3,3 kg

Schutzklasse: I



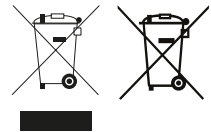
**ENTSORGUNG**

Die Produktverpackung besteht aus recyclingfähigen Materialien, die der Wiederverwertung zugeführt werden können. Entsorgen Sie diese sortenrein in den bereitgestellten Sammelbehältern.

Wenn Sie sich vom Artikel trennen möchten, werfen Sie diesen nicht in den Hausmüll. Fragen Sie Ihr örtliches Entsorgungsunternehmen oder Ihre kommunale Verwaltung nach Möglichkeiten einer umweltgerechten und ressourcenschonenden Entsorgung.

Die leeren Batterien sind nach den gesetzlichen Bestimmungen (BattG) zu entsorgen. Die leeren Batterien dürfen nicht im Hausmüll entsorgt werden. Als Verbraucher sind Sie gesetzlich verpflichtet, alle Batterien und Akkus, egal ob sie Schadstoffe\* enthalten oder nicht, bei einer Sammelstelle in Ihrer Gemeinde, Ihrem Stadtteil oder im Handel abzugeben, damit sie einer umweltschonenden Entsorgung zugeführt werden können.

\*gekennzeichnet mit: Cd = Cadmium, Pb = Blei



**GARANTIE/SERVICE**

Wir übernehmen für **3 Jahre** die **Garantie** auf Funktion des Produkts. Voraussetzung für die Garantieleistung ist eine ordnungsgemäße Behandlung des Produkts und ein offizieller Nachweis des Kaufdatums. **Die Garantie erlischt nach Ablauf der Garantiezeit oder sofort, wenn eigenständig Veränderungen am Produkt durchgeführt wurden.** Es dürfen keine Manipulationen durchgeführt werden! Sollte Ihr Produkt trotz unserer Qualitätskontrollen einmal einen Defekt aufweisen, dann bringen Sie es bitte nicht zurück zum Einzelhändler, sondern setzen Sie sich direkt mit Enders in Verbindung. So können wir eine schnelle Reklamationsbearbeitung gewährleisten. Nutzen Sie hierfür das Serviceformular auf unserer Internetseite.

**<http://www.enders-germany.com/de/service/>**

**Zur Produktverbesserung behalten wir uns farbliche und technische Änderungen vor.**



**Enders Colsman AG**

Brauck 1

58791 Werdohl , Deutschland

200131