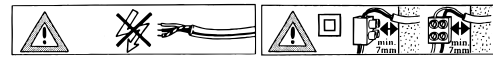
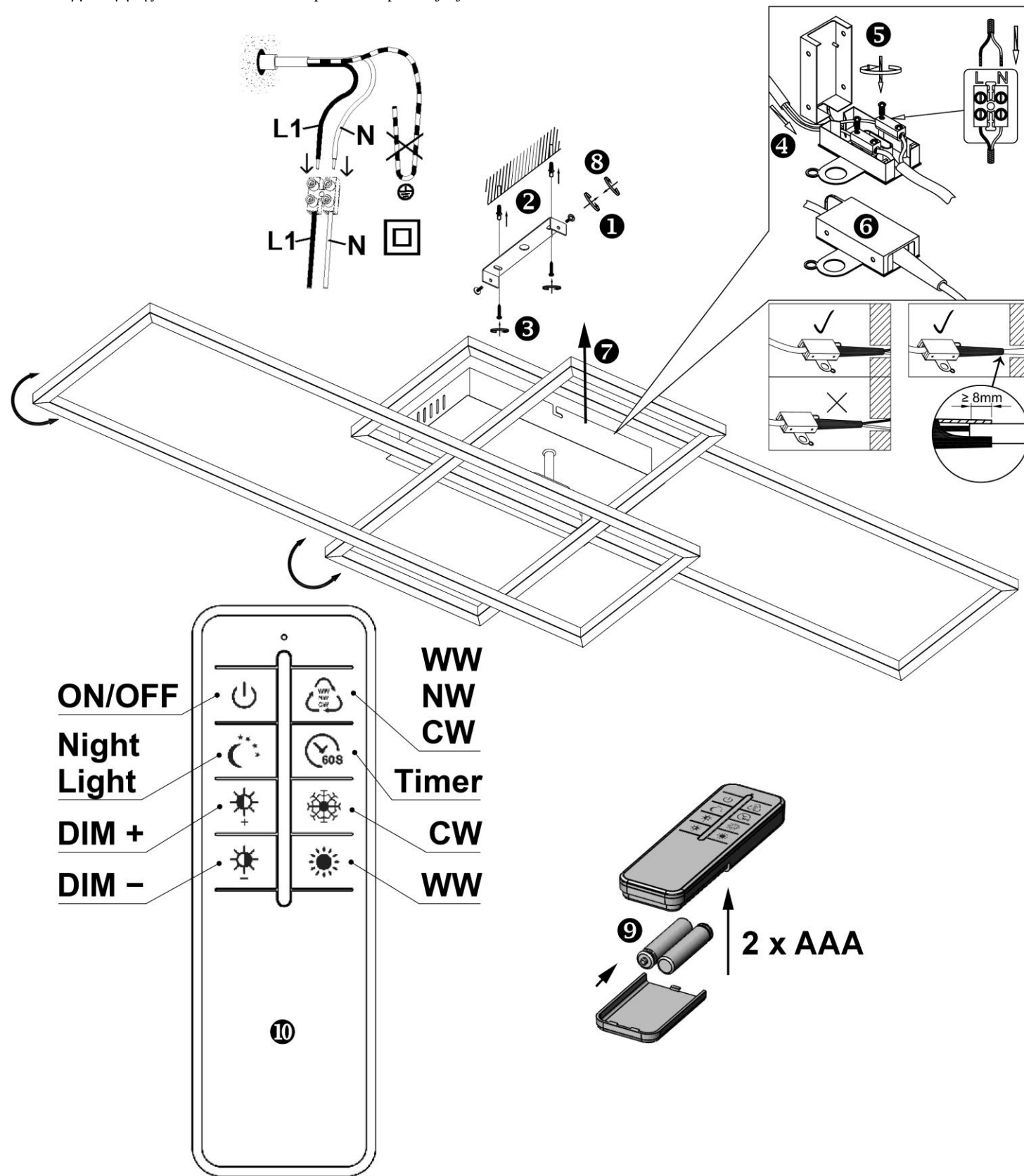


MAL 3156



- | | | | | | |
|---|--------------------------|---|--------------------------|---|--------------------------|
| Ⓛ | Montageanleitung | Ⓒ | Mounting instructions | Ⓛ | Istruzioni di montaggio |
| Ⓧ | Instrucciones de montaje | Ⓓ | Montageanleitung | Ⓝ | Montasjeveiledning |
| Ⓝ | Asennusohje | Ⓝ | Montageaanwijzing | Ⓒ | ávod k montáži |
| Ⓢ | Návod na použitie | Ⓛ | Montazno navodilo | Ⓡ | Instrucțiunile de montaj |
| Ⓟ | Instruções de montagem | Ⓡ | Montaj talimati | Ⓓ | Ръководство за монтаж |
| Ⓡ | Συναρμολογήσεις | Ⓡ | Uputstvo za postavljanje | | |



Ⓛ Sicherheitshinweise / Bitte lesen Sie diese Informationen sorgfältig durch, bevor Sie mit der Installation oder Inbetriebnahme dieses Produkts beginnen. Heben Sie diese Gebrauchsanweisung für spätere Zwecke gut auf.

- Die Leuchten dürfen nur von autorisiertem Fachpersonal nach den jeweils geltenden Elektro- Installationsvorschriften installiert werden.
- Der Hersteller übernimmt keine Verantwortung für Verletzungen oder Schäden, die Folge eines unsachgemäßen Gebrauchs der Leuchte sind.
- Die Pflege von Leuchten beschränkt sich auf die Oberflächen. Dabei darf keine Feuchtigkeit in Anschlussräume oder an Netzspannung führende Teile gelangen.
- Achtung! Vor Beginn der Montagearbeiten die Netzleitung spannungsfrei schalten – Sicherungsautomat ausschalten bzw. Sicherung heraus drehen. Schalter auf "AUS".
- Achtung! Vergewissern Sie sich vor dem Bohren der Befestigungslöcher, dass an der Bohrstelle keine Gas-, Wasser- oder Stromleitungen angebohrt oder beschädigt werden können.
- Bei der Montage ist darauf zu achten, dass das Befestigungsmaterial für den Untergrund geeignet ist und dass dieser entsprechend tragfähig ist. Für eine unsachgemäße Verbindung des Artikels mit dem jeweiligen Untergrund kann seitens des Herstellers keine Haftung übernommen werden.
- Das Symbol der durchgestrichenen Mülltonne auf dem Produkt oder der Verpackung bedeutet, dass dieses Produkt nicht mit dem Hausmüll entsorgt werden darf. Das Produkt muss stattdessen am Ende seiner Lebensdauer zu einer Annahmestelle für das Recycling von elektrischen und elektronischen Geräten gebracht werden. Bitte erfragen Sie diese Stelle bei Ihrer zuständigen kommunalen Verwaltung.
- Schutzklasse II □. Diese Leuchte ist besonders isoliert und darf nicht an einen Schutzleiter angeschlossen werden.
- Schutzklasse II. Beim Anschließen ist darauf zu achten, dass die bauseits vorhandenen Zuleitungen bis in den Anschlussbereich hinein doppelt oder verstärkt isoliert ausgeführt sein müssen. Die beiliegende Anschlussbox gewährleistet das, wenn die bauseits vorhandenen, einfach isolierten Einzeladern maximal "80 mm" lang sind.
- Bezeichnung der Anschlussklemmen: L = Phase N = Neutraleiter ⊕ = Schutzleiter.
- Abdeck- und Endkappen für Netzspannung führende Teile müssen grundsätzlich montiert werden.
- Leuchte nicht auf feuchtem oder leitendem Untergrund montieren.
- Stellen Sie sicher, dass Leitungen bei der Montage nicht beschädigt werden.
- Achtung! Leuchtenteile und Leuchtmittel können während des Betriebs Temperaturen von >60°C erreichen und dürfen daher während des Betriebs nicht berührt werden.
- Das Einstellen und Ausrichten der Leuchte darf nur im abgekühlten Zustand erfolgen.
- Die Leuchte besitzt den Schutzgrad "IP20" und ist ausschließlich für den Einsatz im Innenbereich von privaten Haushalten vorgesehen.
- Nicht direkt in die Lichtquelle (Leuchtmittel, LED etc.) hineinschauen.
- Die Lichtquelle dieser Leuchte ist nicht ersetzbar; wenn die Lichtquelle ihr Lebensdauerende erreicht hat, ist die gesamte Leuchte zu ersetzen.
- Farbabweichungen bei LED's verschiedener Chargen sind möglich. Die Lichtfarbe und Leuchtstärke von LED's kann sich auch in Abhängigkeit von der Lebensdauer verändern.
- Dieser Artikel ist nicht geeignet für den Betrieb in dimmbaren Stromkreisen. Er kann mit der beiliegenden Fernbedienung gesteuert werden.
- Diese Leuchte ist mit einem elektronischen Umschalter ausgerüstet. Das heißt, dass sich die Farbtemperatur des Leuchtmittels durch das Ein- und Ausschalten der Netzspannung steuern lässt.
 - 1 x Ein → Es wird mit einer Farbtemperatur von "2700K" eingeschaltet.
 - 1 x Aus- und innerhalb 1 sec. erneut Ein → Es wird auf eine Farbtemperatur von "3500K" umgeschaltet.
 - 1 x Aus- und innerhalb 1 sec. erneut Ein → Es wird auf eine Farbtemperatur von "5000K" umgeschaltet.
 - 1 x Aus und innerhalb "1" sec. erneut Ein → Es wird auf eine Dimm-Stufe von ca. "10%" und auf eine Farbtemperatur von ca. "2700K" umgeschaltet.
 - Weiteres Aus- und wieder Einschalten durchläuft die einzelnen Stufen erneut.
- Es ist es nicht von Belang, womit geschaltet wird (Aus-, Wechsel- oder Kreuzschaltung). Entscheidend für die Umschaltung ist das Verbinden und Trennen der Netzspannung vom Leuchtmittel.
- Speicherfunktion: Das Einschalten der Leuchte mit der Fernbedienung oder mit einem externen Lichtschalter erfolgt mit der zuletzt eingestellten Lichtfarbe und Dimmstufe.
- Leuchte mit Fernbedienung
- Hiermit erklärt "Briloner Leuchten", dass der Funkanlagentyp "3156" der Richtlinie "2014/53/EU" entspricht. Der vollständige Text der EU-Konformitätserklärung ist unter der folgenden Internetadresse verfügbar: www.briloner.com/984176-briloner-de-wAssets/img/konformitaetserklaerung/CE200219-a1.pdf
- Das beiliegende Produkt arbeitet mit einer Betriebsfrequenz von "2,4 GHz" und einer Sendeleistung von "max. 13 dBm".
- Auswählbare Funktionen des Artikels:
- Der Taster "ON" schaltet die Leuchte mit der zuletzt genutzten Schaltstellung ein. Der Taster "OFF" schaltet die Leuchte aus.
- Mit den Tastern "Dim+" und "Dim-" lässt sich die Leuchte in mehreren Stufen oder Stufenlos Auf- oder Abdimmen.
- Mit den Tastern "CW" und "WW" lässt sich die Farbtemperatur der Leuchte in mehreren Stufen oder Stufenlos nach Kalt-Weiß oder Warm-Weiß einstellen.
- Der Taster "Night Light" schaltet die Leuchte in einer sehr niedrigen Dimm-Stufe mit einer Farbtemperatur von ca. "2700K" ein.
- Der Taster "Timer" schaltet die Leuchte nach ca. "1" Minute aus. Die Leuchte bestätigt den Vorgang mit "1 x" Aufblitzen.
- Der Taster "WW / NW / CW" schaltet die Farbtemperatur der Leuchte in "3" Stufen zwischen Kalt-Weiß und Warm-Weiß um.
- Bei fehlender Funktion kann es möglich sein, dass die Fernbedienung an der Leuchte angelernt werden muss.
- Die beiliegende Fernbedienung lässt sich an beliebig vielen Artikeln der gleichen Serie anlernen.
- Das Anlernen kann nur in einem Zeitfenster von ca. "3" Sekunden nach Anlegen der Betriebsspannung an den Funkempfänger erfolgen. In diesem Zeitfenster muss der Taster "ON/OFF" gedrückt und gehalten werden. Der erfolgreiche Anlernvorgang wird unmittelbar danach mit einem kurzen Blinken bestätigt. Sollten an dem Funkempfänger vorher bereits "1" Fernbedienungen angelernt worden sein, so wird diese wieder aus dem Speicher gelöscht.
- Batterien oder Akkus dürfen nicht in den Hausmüll. Sie müssen gemäß den Bestimmungen der zuständigen Behörden als Sondermüll entsorgt werden. Benutzen Sie dazu die vorhandenen Sammelstellen.

Verehrter Kunde
Sollten sich trotz neuester Fabrikationsmethoden und genauesten Qualitätskontrollen wider Erwarten Mängel herausstellen, wenden Sie sich bitte unter Angabe des Kaufdatums, des Kaufortes und der Artikelnummer des Produktes an folgende kostenlose Hotline: **00800/BRILONER (00800/27456637)**
Briloner Leuchten / Im Kissen 2 / 59929 Brilon
Revision 00_02/2020

ⓘ Safety directions / Please read this information carefully before installing or using this product. Please keep this user manual for further reference.

- The lamps may only be installed by authorized and qualified technicians according the valid regulations for electrical installation.
- The manufacturer does not accept any responsibility for injuries or damage resulting from improper use of the light.
- Maintenance of the lights is limited to the surfaces. When doing this, no moisture must come into contact with any areas of the terminal connections or mains voltage control parts.
- Attention! Before starting the installation work, make sure that the mains power line is voltage-free – turn off safety cutout or unscrew the protection fuse. The switch must be “OFF”.
- Warning! Before drilling the mounting holes, make sure that no gas, water or electricity pipes and wires can be drilled through or damaged in your chosen mounting location.
- When mounting, ensure that the attachment material is suitable for the subsurface and that this surface is capable of carrying the weight of the fixture. The manufacturer is not liable for improper installation of the item on the relevant subsurface.
- ⓘ The symbol of the crossed-out garbage can on the product or the packaging means that the product must not be disposed with ordinary household waste. At the end of its useful life, the product must be returned to a point of acceptance for the recycling of electric and electronic device. Please ask your local municipality for the point of acceptance.
- Safety class II ⓘ. This light is specially insulated and must not be connected to an earthed conductor.
- Protection class II. Take note that when switching on that the building site supply lines available have double or reinforced insulation up to the terminal connection area. The enclosed terminal box ensures that when the building site conductors with basic insulation have a maximum length of “80 mm”.
- Description of the supply terminals: L = Phase N = Neutral conductor ⊕ = Earthed conductor.
- Protective covers and end covers for mains voltage control parts must always be mounted.
- Do not install the light on a damp or conductive subsurface.
- Please make sure that no cables get damaged during the installation work.
- Attention! During operation, lamp parts and illuminants can reach temperatures of more than 60°C. Do not touch during operation!
- The lamp may only be adjusted and positioned after having cooled down.
- The lights have a protection class rating of “**IP20**“ and are solely intended for indoor use only of private households.
- Do not look directly into the light source (illuminant, LED, etc.).
- The light source of this lamp is not replaceable; when the light source reaches its end of life the whole luminaire shall be replaced.
- LED colour deviation when using different chargers may occur. The light colour and luminous strength of the LED's can also change as a result of life span level from the lamp.
- ⚠ This article is not suitable for use with dimmable electric circuits. It can be controlled using the accompanying remote control.
- This light is fitted with an electronic changeover switch. This means that the colour temperature of the lamp is controlled by switching the power supply on and off.
 - 1 x on → It will be switched to a colour temperature of “**2700K**”.
 - 1 x off and within 1 sec. on again → It will be switched to a colour temperature of “**3500K**”.
 - 1 x off and within 1 sec. on again→ It will be switched to a colour temperature of “**5000K**”.
 - 1 x Off and On again within “**1**” sec. → It switches to a dimming level of approx. “**10%**” and to a colour temperature of approx. “**2700K**”.
 - Further switching on and off of the lamp means having to run through the individual stages again.
- It generally does not matter how the lamp is switched on (circuit-breaker, multi-switch connection or cross circuit). Essential for operation is the connection and disconnection of the lamp from the power supply.
- Memory function: switching on the light using the remote control or an external light switch always activates the last light colour and dimming level set.
- Lamp with remote control
- “**Briloner Leuchten**“ hereby declares that the radio equipment type “**3156**“ complies with the directive “**2014/53/EU**“. The complete text of the EU Declaration of Conformity is available at the following web address: www.briloner.com/984176-briloner-de-wAssets/img/konformitaetserklaerung/CE200219-a1.pdf
- This product works with an operating frequency of “2,4 GHz” and a transmission power of “max. 13 dBm”.
- Available functions of the product:
- The “**ON**” button switches the lights on with the last switch position to have been used. The “**OFF**” button switches the lights off.
- The “**Dim+**” and “**Dim-**” buttons brighten and dim the lights either in stages or continuously.
- The “**CW**” and “**WW**” buttons move the colour temperature closer to cool white or warm white either in stages or continuously.
- The “**Night Light**” button switches the lights to their dimmest setting with a colour temperature of approximately “**2700K**”.
- The “**Timer**” button switches the lights off after “**1**” minutes. The light will confirm the process with a flash “**1 x**”.
- The push-button “**WW / NW / CW**” toggles the colour temperature of the light in “**3**“ stages between cold white and warm white.
- If it is not functioning, it may be possible that the remote control needs to be paired with the light.
- The accompanying remote control can be connected to many different articles in the same series.
- Programming can only take place within a short period of approx. “**3**” seconds after the operating voltage has been set up on the radio receiver. Within this short period of time the “**ON/OFF**” must be pressed and held. The programming procedure has been successful if there is a short flash directly afterwards. If “**1**” remote controls have already been previously programmed on the radio receiver, the other one is deleted from the storage capacity.
- Batteries or rechargeable batteries are not permitted in domestic waste. They must be decontaminated according to the regulations of the responsible authorities as hazardous waste. Use the available collection points.

ⓘ Consignes de sécurité / Merci de lire ces informations avec attention avant de commencer avec l'installation ou la mise en marche de ce produit. Conservez ce mode d'emploi pour pouvoir le consulter plus tard en cas de besoin.

- Les lampes doivent être installées par un personnel spécialisé uniquement, en suivant les instructions d’installation électronique en vigueur.
- Le fabricant n’est pas responsable des blessures ou des dommages résultant d’une utilisation incorrecte des lampes.
- Le soin des lampes se limite aux surfaces. Il faut absolument éviter de mettre le secteur de branchements ou la tension du réseau des pièces conductrices en contact avec l’humidité.
- Attention! Avant de commencer les travaux de montage, éteindre la tension du cordon d’alimentation– éteindre le disjoncteur ou dévisser les fusibles. Placer le commutateur sur „OFF“:
- Attention ! Avant le perçage des trous de fixation, assurez-vous qu’il n’y ait aucun dommage causé aux conduites de gaz, d'eau ou électriques à l’endroit du forage.
- Lors de l’installation, veillez à ce que le matériel de fixation soit solide et adapté à la surface de montage. Le fabricant décline toute responsabilité en cas de montage ou installation sur une surface inadéquate.
- ⓘ Le symbole du bidon d’ordures rayé sur le produit ou l’emballage signifie que le produit ne doit pas être disposé avec le déchet ordinaire de ménage. À la fin de son vie utile, le produit doit être retourné à un point d’acceptation pour la réutilisation des appareils électroniques ou électriques. Veuillez demander votre municipalité locale pour le point d’acceptation.
- Catégorie de protection II ⓘ. La lampe est spécialement isolée et ne peut pas être raccordée à un câble de protection terre.
- Classe de protection II. Veillez, lors du raccordement, à ce que les conduites de raccordement présentes soient doublement isolées et renforcées jusque dans la zone de raccordement. La boîte de raccordement jointe garantit, lorsqu’ils sont présents, que les conducteurs uniques isolés une seule fois aient une longueur maximale de “80 mm”.
- Description des bornes serre-fils : L = Phase N = Conducteur neutre ⊕ = Câble de protection terre.
- Les caches et les embouts de finition pour la tension du réseau des pièces conductrices doivent obligatoirement être montés.
- Ne pas monter la lampe sur un support humide ou conducteur.
- Veillez vous assurer que les cordons ne soient pas abîmés pendant le montage.
- Attention! Les parties de la lampe et les parties qui éclairent peuvent atteindre des températures supérieures à 60°C pendant leur fonctionnement, et ne doivent donc pas être touchées pendant leur fonctionnement.
- L’installation et l’orientation de la lampe ne peuvent être faites que si celle-ci a refroidi.
- Le luminaire possède le degré de protection “**IP20**” et est exclusivement réservé à une utilisation dans la partie intérieure de domiciles privés.
- Ne regardez pas directement la source lumineuse (illuminant, LED, etc.).
- La source lumineuse de ce luminaire ne peut pas être remplacée. Dès que la source lumineuse arrive en fin de vie, la totalité du luminaire doit être remplacée.
- Des écarts de couleur dans le cas de LED de différents lots sont possibles. La couleur de lumière et l’intensité lumineuse des LED peuvent également se modifier en fonction de la durée de vie.
- ⚠ Cet article ne convient pas pour un usage en circuit électrique de régulation. Il peut être commandé à distance par télécommande.
- Cette lampe est équipée d'un interrupteur électronique. Cela signifie que la température de couleur de l'ampoule peut être commandée par la mise en marche et la mise à l'arrêt de la tension secteur.
 - 1 x Marche → La mise en marche est effectuée avec une température de couleur de "**2700K**".

- 1 x Arrêt et de nouveau Marche en l'espace de 1 s → La commutation à une température de couleur de "**3500K**" est effectuée.
 - 1 x Arrêt et de nouveau Marche en l'espace de 1 s → La commutation à une température de couleur de "**5000K**" est effectuée.
 - 1 x OFF, puis en “**1**“ sec. de nouveau ON → On passe à un niveau de variation d'env. “**10%**“ et à une température de couleur d'env. “**2700K**“.
 - E. Une nouvelle mise en marche/à l'arrêt permet de repasser par les différents niveaux.
- La manière dont la commutation est effectuée (arrêt, commutation va-et-vient ou en croix) est sans importance. Concernant la commutation, il est absolument nécessaire que la tension secteur soit connectée à l'ampoule et déconnectée de celle-ci.
 - Fonction de mémorisation : La mise sous tension de la lampe avec la télécommande ou avec un interrupteur d'éclairage externe avec la couleur de lumière ou le niveau de variation sélectionné en dernier.
 - Lampe avec télécommande
 - Par la présente, “**Briloner Leuchten**“ affirme que les installations électriques “**3156**“ sont conformes aux normes “**2014/53/EU**“. Consultez l’intégralité de la déclaration de conformité de l’UE en suivant ce lien : www.briloner.com/984176-briloner-de-wAssets/img/konformitaetserklaerung/CE200219-a1.pdf
 - Le produit fourni fonctionne avec une fréquence de service de “2,4 GHz” et une puissance de transmission de “max. 13 dBm”.
 - Fonctionnalités sélectionnables de l'article:
 - Allumez la lampe avec la dernière position de commutation utilisée via le bouton “**ON**“. Le bouton “**OFF**” permet d’éteindre la lampe.
 - Vous pouvez augmenter ou réduire l’intensité lumineuse en plusieurs étapes ou de façon continue en utilisant les boutons “**Dim+**“ et “**Dim-**“.
 - Vous pouvez régler la température de couleur de la lampe du blanc froid au blanc chaud en plusieurs étapes ou de façon continue en utilisant les boutons “**CW**“ et “**WW**“.
 - Lorsque la lampe est allumée à l’aide du bouton “**Night Light**“, celle-ci s’allume avec un degré de luminosité très faible et une température de couleur d’environ “**2700K**“.
 - La lumière s’éteint automatiquement au bout d’environ “**1**“ minutes grâce au bouton “**Timer**“. La liaison est confirmée lorsque la lampe clignote “**1 x**“.
 - La touche “**WW / NW / CW**“ commute la température de couleur de la lampe par “**3**“ étapes entre froid - blanc et chaud - blanc.
 - En cas de non-fonctionnement, il peut être nécessaire d’effectuer un réapprentissage de la télécommande d’éclairage
 - La télécommande fournie s’adapte à de nombreux autres articles de la série.
 - La programmation ne peut être effectuée que dans un délai de temps d'env. "3" secondes après mise sous tension du récepteur radio. Pendant ce délai, la touche "**ON/OFF**" doit être pressée et maintenue. La programmation réussie est ensuite immédiatement confirmée par un clignotement bref. Si "**1**" télécommande ont déjà été programmées vers le récepteur radio, lesquels est effacée de la mémoire.
 - Les piles et accus ne doivent pas être éliminés avec les déchets ménagers. Ils doivent être éliminés comme déchets spéciaux conformément aux directives définies par les autorités compétentes. N'utilisez pour ceci que les points de collecte prévus à cet effet.

ⓘ Consigli di Sicurezza / Leggere attentamente le presenti informazioni prima di installare o attivare questo prodotto. Conservare le istruzioni per l'uso per l'ulteriore impiego.

- Le luci possono essere installate solo da personale specializzato secondo le vigenti norme di installazione elettrica.
- Il produttore non si assume alcuna responsabilità per danni o incidenti che si dovessero verificare se non vengono rispettate le corrette istruzioni d’uso.
- La manutenzione della lampada si limita alle superfici esterne. Pertanto assicurarsi che non ci sia umidità nei punti di collegamento o nella tensione di rete dei fili di trasmissione.
- Attenzione! Prima di procedere al montaggio, assicurarsi che non vi sia tensione in rete. Disinserire il dispositivo di sicurezza mettendo l’interruttore in posizione „OFF“.
- Attenzione! Prima di procedere a trapanare i fori per il fissaggio, assicurarsi che nell’area da perforare non vi siano condutture di gas, acqua o corrente che potrebbero venire perforate o danneggiate.
- Durante il montaggio fare attenzione all’idoneità del materiale di fissaggio al sottofondo e alla solidità di quest’ultimo. Il produttore non può assumersi alcuna responsabilità a seguito di un’applicazione scorretta dell’articolo al sottofondo corrispondente.
- ⓘ Il simbolo del bidone dell’immondizia cancellato applicato sul prodotto o sulla confezione significa che questo prodotto non deve essere smaltito nei rifiuti domestici. Deve essere invece portato ad un punto di raccolta dedicato al riciclaggio di apparecchi elettrici ed elettronici. Richiedere l’indirizzo presso l’amministrazione comunale competente.
- Classe di sicurezza II ⓘ. Questa lampada è isolata e non può essere collegata al cavo di presa a terra.
- Classe di isolamento II. Durante il collegamento è necessario assicurarsi che i circuiti elettrici presenti di fabbrica siano stati inseriti isolati, in modo doppio o rafforzato, nell’area di collegamento. Questo è garantito dalla scatola di collegamento in dotazione se i cavi unipolari presenti e isolati in modo semplice sono lunghi al massimo “**80 mm**“.
- Denominazione dei morsetti di collegamento: L = Fase N = Neutro ⊕ = Terra
- E’ indispensabile applicare le coperture per i fili di trasmissione della tensione di rete.
- La lampada non deve essere installata in zone umide o in condutture semiinterrate.
- Assicurarsi che i cavi non vengano danneggiati in fase di installazione.
- Attenzione! I pezzi delle lampade e i dispositivi d’illuminazione possono raggiungere temperature superiori a 60°C durante il funzionamento, per cui non devono essere toccati.
- L’installazione e la regolazione delle luci possono essere fatte solo in stato di raffreddamento.
- La lampada dispone di un grado di protezione “**IP20**“ ed è pensata esclusivamente per interni e per l’uso privato.
- Non guardare mai direttamente nella sorgente luminosa (lampadine, LED eccetera etc.).
- La sorgente luminosa di questa lampada non è sostituibile. Quando la sorgente luminosa avrà raggiunto il termine del suo ciclo vitale, va sostituita l’intera lampada.
- Sono possibili differenze di colore nel caso in cui le cariche dei LED siano differenti. Il colore luminoso dei LED può anche differire a seconda della durata in servizio.
- ⚠ Questo articolo non è adatto alla messa in funzione in circuiti regolabili. È possibile controllarlo con il telecomando annesso.
- Questa lampada dispone di un commutatore elettronico. Ciò significa che la temperatura di colore della lampada può essere controllata inserendo e disinserendo la tensione di rete.
 - 1 x ON→ viene attivata con una temperatura di colore di “**2700K**”.
 - 1 x OFF e nel giro di 1 s di nuovo ON→ si passa ad una temperatura di colore di “**3500K**”.
 - 1 x OFF e nel giro di 1 s di nuovo ON→ si passa ad una temperatura di colore di “**5000K**”.
 - 1 x OFF ed entro “**1**“ secondo di nuovo ON → Passa a un livello di luminosità di circa il “**10%**“ e a una temperatura del colore di circa “**2700K**“.
 - Spegnendo e riaccendendo di nuovo vengono ripercorsi i singoli livelli.
- Non è importante come viene azionata (interrotta, deviata, invertita), determinante per la commutazione è l’inserimento e disinserimento della tensione di rete dalla lampada.
- Funzione di memorizzazione: L’accensione della lampada tramite telecomando o interruttore esterno, risulta con l’ultimo colore di luce o livello di regolazione luminosa (dimmer) impostati.
- Lampada telecomandata
- Con la presente “**Briloner Leuchten**“ dichiara che il tipo di impianto radio “**3156**“ è conforme alla direttiva “**2014/53/EU**“. Il testo completo della dichiarazione di conformità UE è disponibile al seguente sito Internet: www.briloner.com/984176-briloner-de-wAssets/img/konformitaetserklaerung/CE200219-a1.pdf
- Il prodotto in dotazione funziona con una frequenza di esercizio pari a “2,4 GHz” e una potenza di trasmissione pari a “max. 13 dBm”.
- Funzioni selezionabili dell’articolo:
- Il tasto “**ON**“ accende la lampada riattivandola sull’ultima impostazione di accensione utilizzata. Il tasto “**OFF**“ spegne la lampada.
- Con i tasti “**Dim+**“ e “**Dim-**“ è possibile regolare l’illuminazione più chiara o più scura della lampada con diversi gradi o in modalità continua.
- Con i tasti “**CW**“ e “**WW**“ è possibile modificare la temperatura di colore della lampada con diversi gradi o in modalità continua, portandola a bianco freddo o bianco caldo.
- Il tasto “**Night Light**“ accende la lampada attivando un grado di illuminazione molto bassa con una temperatura di colore di circa “**2700K**“.
- Il tasto “**Timer**“ spegne la lampada dopo circa “**1**“ minuti. La lampada lampeggia "**1 x**" a conferma della procedura.
- Il tasto “**WW / NW / CW**“ cambia la temperatura di colore della lampada in “**3**“ livelli tra bianco freddo e bianco caldo.
- Nel caso in cui questa funzione fosse assente, potrebbe darsi che il telecomando debba essere impostato per il comando della lampada.
- È possibile registrare il telecomando annesso associandolo a molti articoli a piacere della stessa serie.
- La configurazione può avvenire solo in un spazio di tempo di ca. “**3**” secondi dal momento in cui il ricevitore viene messo sotto tensione. In questo lasso di tempo va tenuto premuto il tasto “**ON/OFF**”. La riuscita del processo di configurazione viene confermata, immediatamente dopo, da un breve lampeggio. Se sul ricevitore erano stati già configurati “**1**” telecomando, questo cancellato dalla memoria.
- Batterie e accumulatori non fanno parte dei rifiuti domestici. Sono rifiuti tossici e devono essere smaltiti secondo le normative locali vigenti. Recarsi quindi negli appositi centri di raccolta.

**BRILONER®****KONFORMITÄTSERKLÄRUNG / DECLARATION OF CONFORMITY
DECLARATION DE CONFORMITE**

Wir / We / Nous

**Briloner Leuchten GmbH & Co KG
Im Kissen 2, 59929 Brilon**erklären in alleiniger Verantwortung, dass
declare on our own responsibility that
déclarons sous notre propre responsabilité que

das Produkt / the device / le dispositif

Ortsfeste Leuchten für allgemeine Zwecke
Fixed general purpose luminaires
Luminaires fixes à usage général

Type / Type or model / type ou modèle

3156-018

allen Anforderungen der folgenden Richtlinien und Verordnungen
Meets all the requirements of the following Directives and Regulations
Répondent aux exigences des directives et Règlements

Richtlinien	2014/53/EU	2009/125/EG	Verordnung	244/2009	1194/2012
Directives	2014/53/EU	2009/125/EC	Regulation	244/2009	1194/2012
Directives	2014/53/UE	2009/125/CE	Règlement	244/2009	1194/2012

entsprechen.

Angewandte harmonisierte Normen:

Applied harmonized standards:

Normes harmonisées appliquées:

EN55015:2013+A1:2015
EN61547:2009
ETSI EN 300 440 V2.2.1:2018
EN50663:2017
EN301 489-1 V2.2.1:2019
Final draft EN301 489-3 V2.1.1:2017
EN300 328 V2.2.1:2019

EN60598-1:2015+A1:2018
EN60598-2-1:1989
EN62031:2008+A2:2015
EN62493:2015
EN62471:2008

**BRILONER®**

Der oben beschriebene Gegenstand der Erklärung erfüllt die Vorschriften der Richtlinie 2011/65/EU des Europäischen Parlaments und des Rates vom 8. Juni 2011 zur Beschränkung der Verwendung bestimmter gefährlicher Stoffe in Elektro- und Elektronikgeräten

The object of the declaration described above is in conformity with Directive 2011/65/EU of the European Parliament and of the Council of 8 June 2011 on the restriction of the use of certain hazardous substances in electrical and electronic equipment

L'objet de la déclaration décrit ci-dessus est conforme à la directive 2011/65/UE du Parlement européen et du Conseil du 8 juin 2011 relative à la limitation de l'utilisation de certaines substances dangereuses dans les équipements électriques et électroniques

Angewandte harmonisierte Norm: EN50581:2012
Applied harmonized standard:
Norme harmonisées appliquées:

Unterzeichnet für und im Namen von:

Signed for and on behalf of:

Signé par et au nom de:

**Briloner Leuchten GmbH & Co KG
Im Kissen 2, 59929 Brilon**

Brilon, den

19. Februar 2020

S. Schröder (technischer Leiter)