

Autovordach/Sonnensegel

AL380100000389



Bedienungsanleitung

Sehr geehrte Kundin, sehr geehrter Kunde!

Der Hersteller arbeitet ständig an der Weiterentwicklung aller Typen und Modelle.

Bitte haben Sie Verständnis dafür, dass deshalb jederzeit Änderungen des Lieferumfangs in Form, Ausstattung und Technik möglich sind. Aus den Angaben, Abbildungen und Beschreibung dieser Gebrauchsanweisung können daher keine Ansprüche hergeleitet werden.

Nachdruck, Vervielfältigung oder Übersetzung, auch auszugsweise, ist ohne schriftliche Genehmigung des Herstellers nicht gestattet.

Alle Rechte nach dem Gesetz über das Urheberrecht bleiben dem Hersteller ausdrücklich vorbehalten.

Änderungen vorbehalten.

SICHERHEITSHINWEISE

- VOR GEBRAUCH BITTE DIE MONTAGEANLEITUNG LESEN! MONTAGEANLEITUNG BITTE SORGFÄLTIG AUFBEWAHREN!

VORSICHT! VERLETZUNGSGEFAHR!

- Stellen Sie sicher, dass alle Teile unbeschädigt und sachgerecht montiert sind. Bei unsachgemäßer Montage besteht Verletzungsgefahr.
- Beschädigte Teile können die Sicherheit und Funktion beeinflussen.

VORSICHT! Lassen Sie Kinder nicht unbeaufsichtigt!

- Das Produkt ist kein Kletter- oder Spielgerät! Stellen Sie sicher, dass Personen, insbesondere Kinder nicht auf das Produkt klettern bzw. sich nicht am Produkt anlehnen. Das Produkt könnte aus dem Gleichgewicht kommen und umkippen. Verletzungen und / oder Beschädigungen können die Folgen sein.

VORSICHT! VERLETZUNGSGEFAHR!

- Montieren und demontieren Sie das Produkt keinesfalls bei starkem Wind.

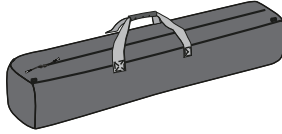
VORSICHT! VERGIFTUNGSGEFAHR UND GEFAHR DER SACHBESCHÄDIGUNG!

- Entzünden Sie kein Feuer innerhalb des Produkts und halten Sie es von Wärmequellen fern.
- Machen Sie sich zudem mit den Brandschutzbestimmungen vor Ort (z.B. Campingplatz, Zeltplatz) vertraut.
- Halten Sie den Ausgang frei! Stellen Sie den Ausgang nicht mit Gegenständen zu.

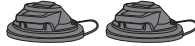
Beachten Sie Wetter und Witterungseinflüsse

- Bedenken Sie bei der Wahl des Standplatzes immer die örtlichen Gegebenheiten bzw., wie sich diese eventuell verändern könnten. Liegt die Stelle so, dass sie bei Regen nicht zum See wird? Berücksichtigen Sie eventuell ansteigende Flüsse und Gezeiten.
- Schützen Sie das Produkt vor starkem Wind und Sturm. Platzieren Sie das Produkt möglichst an einer windgeschützten Stelle.
- Reißverschlüsse sind Verschleißteile und fallen nicht unter die Garantiebedingungen.

A

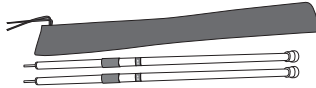


B



Saugnapf (2 Stck.)

C



Stange (2 Stck.)

D



Langes Gurtband (2 Stck.)

E



Kurzes Gurtband (2 Stck.)

F



Hering (4 Stck.)

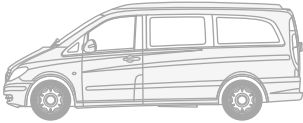
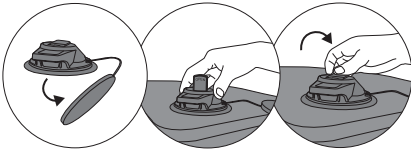
G



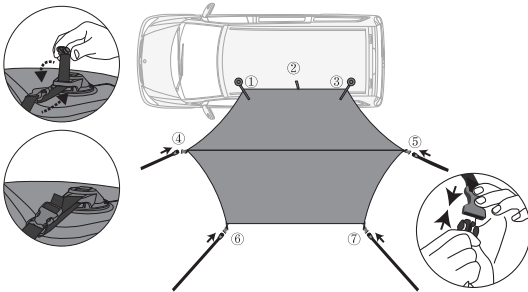
Sonnensegel (1 Stck.)

Hinweis: Wenn Sie die Plane installieren, achten Sie bitte darauf, dass die Seite mit der silbernen Beschichtung nach unten zeigt.

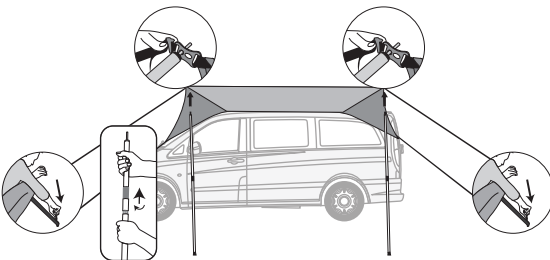
Installationsmethode 1:



1. Entfernen Sie die Schutzabdeckung, bringen Sie die 2 Saugnapfe an einer geeigneten Stelle auf dem Autodach an.

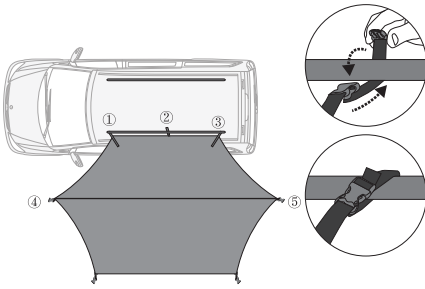


2. Verbinden Sie den Schnallengurt ① und ③ am Saugnapf.
 3. Bringen Sie die zwei langen Gurtbänder an den Positionen ⑥ und ⑦ an und die zwei kurzen Gurtbänder an den Positionen ④ und ⑤.

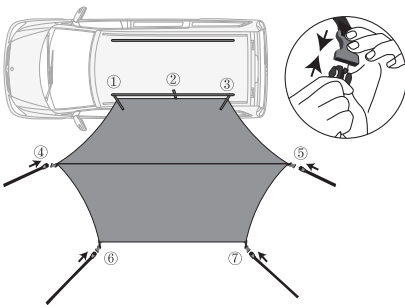


4. Ziehen Sie die Stangen heraus und schrauben Sie diese fest, setzen Sie die Stangen an den Positionen ⑥ und ⑦ an. Spannen Sie alle Gurtbänder mit den Heringen.

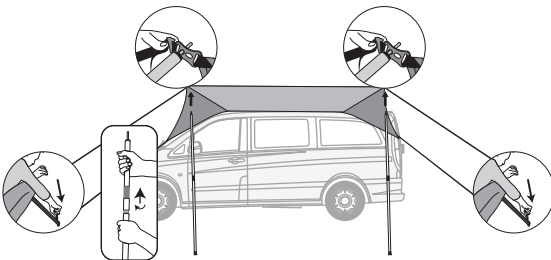
Installationsmethode 2:



1. Bringe Sie das das Gurtband mit der Schnalle ①, ② und ③ am Dachträger an.

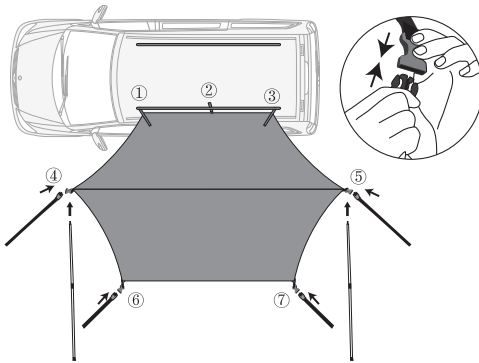


2. Bringen Sie die zwei langen Gurtbänder an den Positionen ⑥ und ⑦ an und die zwei kurzen Gurtbänder an den Positionen ④ und ⑤.

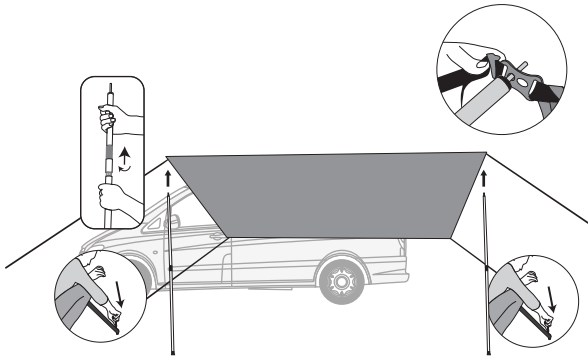


3. Ziehen Sie die Stangen heraus und schrauben Sie diese fest, setzen Sie die Stangen an den Positionen ⑥ und ⑦ an. Spannen Sie alle Gurtbänder mit den Heringen.

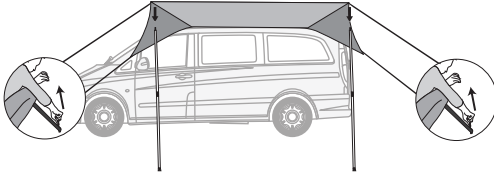
Option 2



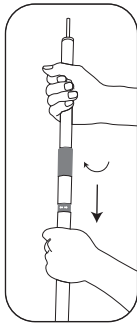
Setzen Sie die Stangen an den Positionen 4 und 5 an, in diesem Fall müssen die langen Gurtbänder an diesen beiden Punkten angebracht werden.



Plane nach unten abspannen:

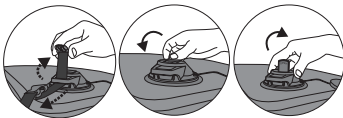


1. Ziehen Sie die 4 Heringe heraus, nehmen Sie die Gurtbänder ab.



2. Entfernen Sie die zwei Stangen und packen Sie diese in den Beutel.

Installationsmethode 1 :



Installationsmethode 2 :



3. Nehmen Sie die angebrachten Saugnäpfe bzw. die Gurtbänder mit der Schnalle ab.

REINIGUNG UND WARTUNG

- a. Das Sicherheitsniveau des Gerätes kann nur aufrechterhalten werden, wenn es regelmäßig auf Schäden und Verschleiß überprüft wird.
- b. Tauschen Sie defekte Komponenten umgehend aus und/oder lassen Sie das Gerät bis zur Reparatur außer Betrieb.

Entsorgung

Verpackung entsorgen



Entsorgen Sie die Verpackung sortenrein. Geben Sie Pappe und Karton zum Altpapier, Folien in die Wertstoff-Sammlung.