



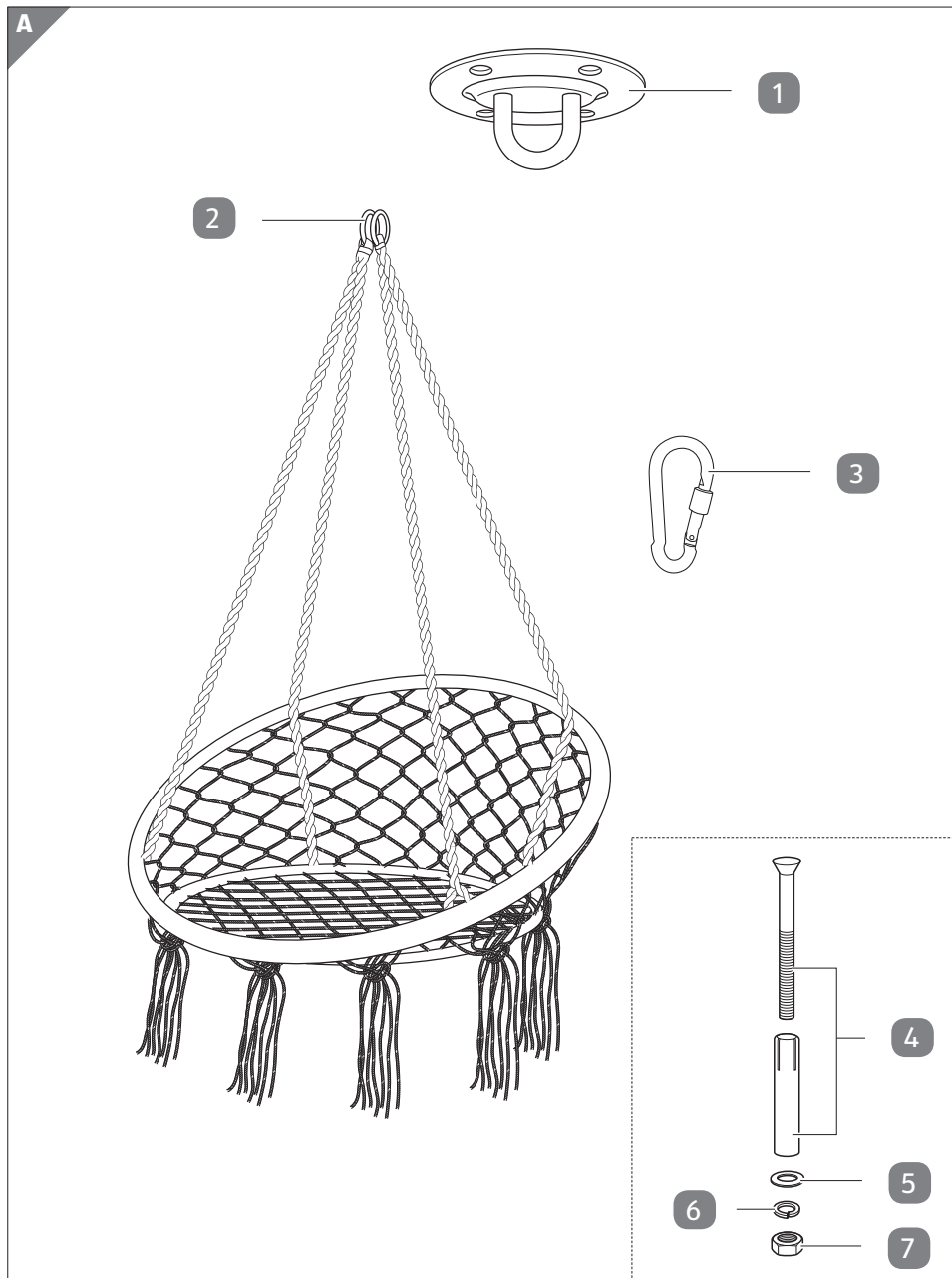
Montageanleitung

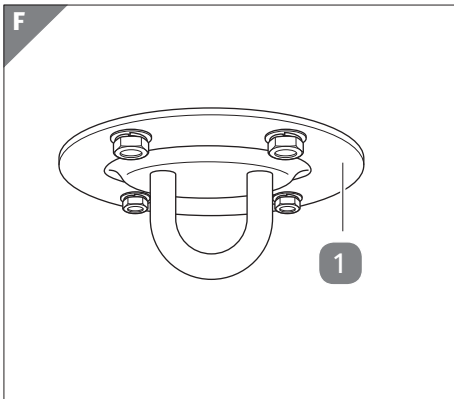
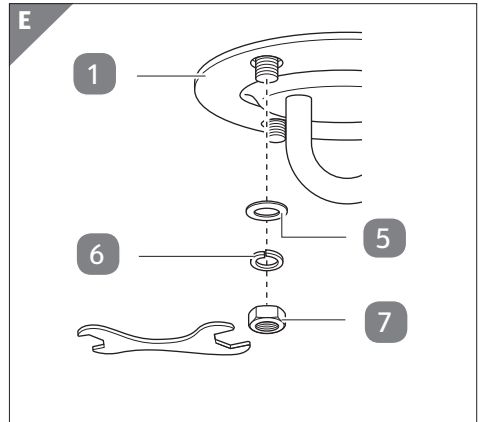
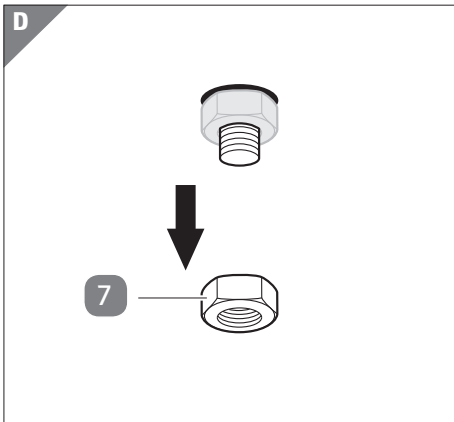
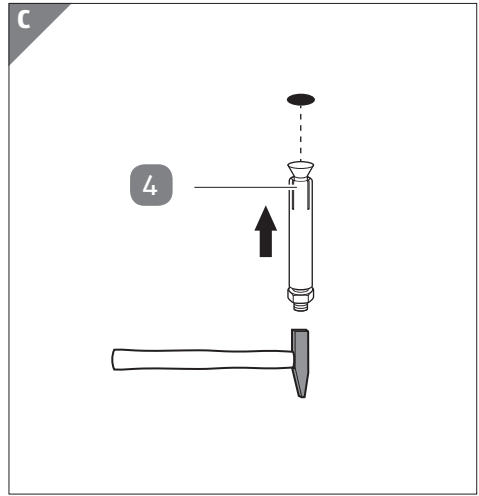
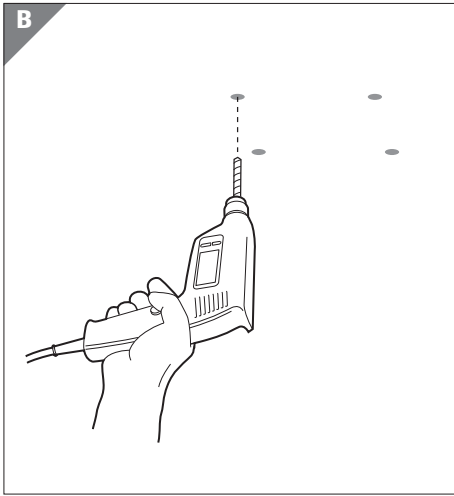
# BOHO HÄNGESESSEL

# Inhalt

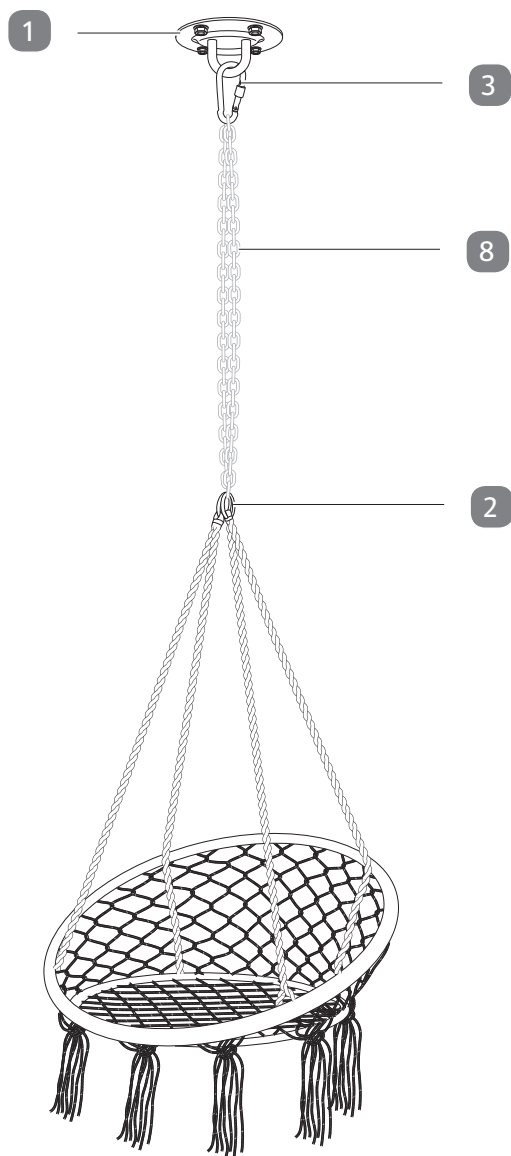
<b>Lieferumfang .....</b>	<b>3</b>
Komponenten .....	6
Beiliegende Verbindungselemente .....	6
Benötigte, nicht mitgelieferte Verbindungselemente .....	6
Benötigte, nicht mitgelieferte Werkzeuge .....	6
<b>Allgemeines .....</b>	<b>7</b>
Montageanleitung lesen und aufbewahren .....	7
Bestimmungsgemäßer Gebrauch .....	7
Zeichenerklärung .....	7
<b>Sicherheit .....</b>	<b>8</b>
Hinweiserklärung .....	8
Allgemeine Sicherheitshinweise .....	8
<b>Erstgebrauch .....</b>	<b>10</b>
Lieferumfang prüfen .....	10
<b>Montage des Produkts .....</b>	<b>11</b>
Deckenbefestigung anbringen .....	11
Sessel an der Deckenbefestigung anbringen .....	12
<b>Reinigung .....</b>	<b>12</b>
<b>Aufbewahrung .....</b>	<b>12</b>
<b>Technische Daten .....</b>	<b>12</b>
<b>Entsorgung .....</b>	<b>13</b>
Verpackung entsorgen .....	13
Produkt entsorgen .....	13

## Lieferumfang





G



## Komponenten

- 1 Deckenbefestigung
- 2 Ring, 2×
- 3 Karabinerhaken

## Beiliegende Verbindungselemente

- 4 Spreizschraube, 4×
- 5 Unterlegscheibe, 4×
- 6 Federring, 4×
- 7 Mutter, 4×

## Benötigte, nicht mitgelieferte Verbindungselemente

- 8 Kette

## Benötigte, nicht mitgelieferte Werkzeuge

- 9 Hammer



- 10 Bohrmaschine



- 11 Schraubenschlüssel



# Allgemeines

## Montageanleitung lesen und aufbewahren



Diese Montageanleitung gehört zu diesem Boho Hängesessel (im Folgenden „Produkt“ genannt). Sie enthält wichtige Informationen zur Montage und Benutzung.

Lesen Sie die Montageanleitung sorgfältig durch, bevor Sie das Produkt verwenden. Dies gilt insbesondere für die Sicherheitshinweise. Die Nichtbeachtung dieser Montageanleitung kann zu Verletzungen oder zu Schäden am Produkt führen. Die Montageanleitung basiert auf den in der Europäischen Union gültigen Normen und Regeln. Beachten Sie im Ausland auch landesspezifische Richtlinien und Gesetze. Bewahren Sie die Montageanleitung zur späteren Nutzung auf. Wenn Sie das Produkt an Dritte weitergeben, geben Sie unbedingt diese Montageanleitung mit.

## Bestimmungsgemäßer Gebrauch

Das Produkt ist ausschließlich als Sitzgelegenheit im Wohnbereich konzipiert, z. B. im Wohnzimmer, auf dem Balkon oder auf der Terrasse. Es ist ausschließlich für den privaten Privatgebrauch bestimmt und nicht für den gewerblichen Bereich geeignet. Das Produkt ist kein Kinderspielzeug.

Verwenden Sie das Produkt nur wie in dieser Montageanleitung beschrieben. Jede andere Verwendung gilt als nicht bestimmungsgemäß und kann zu Sach- oder Personenschäden führen.

Der Hersteller oder Händler übernimmt keine Haftung für Schäden oder Verletzungen, die durch nicht bestimmungsgemäßen oder falschen Gebrauch entstanden sind.

## Zeichenerklärung

Die folgenden Symbole werden in dieser Montageanleitung, auf dem Produkt oder auf der Verpackung verwendet.



Dieses Symbol gibt Ihnen nützliche Zusatzinformationen zum Zusammenbau oder zum Betrieb.

# Sicherheit

## Hinweiserklärung

Die folgenden Symbole und Signalworte werden in dieser Montageanleitung verwendet.



Dieses Signalsymbol/-wort bezeichnet eine Gefährdung mit einem mittleren Risikograd, die, wenn sie nicht vermieden wird, den Tod oder eine schwere Verletzung zur Folge haben kann.



Dieses Signalsymbol/-wort bezeichnet eine Gefährdung mit einem niedrigen Risikograd, die, wenn sie nicht vermieden wird, eine geringfügige oder mäßige Verletzung zur Folge haben kann.



Dieses Signalwort warnt vor möglichen Sachschäden.

## Allgemeine Sicherheitshinweise



### Strangulierungs- und Erstickungsgefahr!

Wenn Kinder mit dem Produkt oder der Verpackung spielen, können sie sich darin verfangen, sich strangulieren oder daran ersticken.

- Lassen Sie Kinder nicht mit der Verpackungsfolie oder dem Produkt spielen.
- Beaufsichtigen Sie Kinder, wenn sie sich in der Nähe des Produkts befinden.
- Halten Sie Kinder unter fünf Jahren vom Produkt fern.
- Achten Sie darauf, dass Kinder sich keine kleinen Teile wie z. B. Schrauben in den Mund stecken. Kinder können sie verschlucken und daran ersticken.





## **Verletzungsgefahr!**

Eine falsche Verwendung des Produkts kann zu Verletzungen führen.

- Überschreiten Sie nicht die maximale Tragfähigkeit des Produkts von 110 kg.
- Stimmen Sie sich mit Ihrem Eisenwarenhändler ab, dass alle zusätzlichen Beslagteile wie die Kette und der zusätzliche Karabinerhaken mindestens 110 kg tragen.
- Stellen Sie stets sicher, dass jeweils nur eine Person im Produkt sitzt.
- Stellen Sie sich nicht auf das Produkt.
- Springen Sie nicht auf das Produkt, und lassen Sie sich nicht in das Produkt fallen.
- Transportieren Sie keine Tiere oder Gegenstände in dem Produkt.
- Verwenden Sie das Produkt nicht als Schaukel.
- Lassen Sie unbeaufsichtigte Kinder das Produkt nicht verwenden.
- Verwenden Sie das Produkt nicht als Steighilfe.
- Überprüfen Sie das Produkt und die Befestigungskomponenten vor jedem Gebrauch auf Beschädigungen.
- Verwenden Sie das Produkt nicht, wenn das Produkt selbst oder dessen Einzelteile Anzeichen von Schäden zeigen.
- Setzen Sie sich nur dann in das Produkt, wenn es korrekt montiert und befestigt wurde.
- Montieren Sie das Produkt sorgfältig, und befolgen Sie diese Montageanleitung.
- Lassen Sie Reparaturen von qualifizierten Fachkräften durchführen. Bei eigenhändig durchgeführten Reparaturen oder falschem Gebrauch verfallen jegliche Gewährleistungs- und Haftungsansprüche.



### **Quetschgefahr!**

Wenn Sie beim Umgang mit dem Produkt unachtsam sind, können Sie sich die Finger quetschen.

- Achten Sie darauf, dass Sie sich bei der Montage nicht die Hände und Finger verletzen.
- Gehen Sie beim Montieren des Produkts unbedingt vorsichtig vor, um eine Quetschung Ihrer Finger zu vermeiden.

### **HINWEIS!**

### **Beschädigungsgefahr!**

Der unsachgemäße Umgang mit dem Produkt kann zu Beschädigungen des Produkts führen.

- Setzen Sie das Produkt keinen extremen Witterungsverhältnissen aus (z. B. Regen, Schnee, Sturm usw.).
- Verwenden Sie das Produkt nicht mehr, wenn es Risse aufweist oder wenn einzelne Teile beschädigt sind. Ersetzen Sie beschädigte Einzelteile nur durch geeignete Originalersatzteile.
- Halten Sie das Produkt von Feuer und Zigaretten fern.

## **Erstgebrauch**

### **Lieferumfang prüfen**

### **HINWEIS!**

### **Beschädigungsgefahr!**

Wenn Sie die Verpackung unvorsichtig mit einem scharfen Messer oder anderen spitzen Gegenständen öffnen, kann das Produkt schnell beschädigt werden.

- Gehen Sie daher beim Öffnen sehr vorsichtig vor.

1. Nehmen Sie die Einzelteile des Produkts aus der Verpackung.
2. Prüfen Sie, ob die Lieferung vollständig ist (siehe **Abb. A**).
3. Kontrollieren Sie, ob die Einzelteile des Produkts Schäden aufweisen. Ist dies der Fall, montieren und benutzen Sie das Produkt nicht. Wenden Sie sich über die auf der Garantiekarte angegebene Serviceadresse an den Hersteller.

## Montage des Produkts

### Deckenbefestigung anbringen



#### Stromschlaggefahr!

Ein unsachgemäßer Umgang mit dem Produkt kann zu einem Stromschlag führen.

- Bevor Sie mit dem Bohren in eine Wand oder Decke beginnen, stellen Sie sicher, dass darin keine Elektrokabel oder Wasserleitungen verlaufen. Das Bohren in ein stromführendes Kabel kann zu tödlichen Verletzungen führen!
1. Markieren Sie anhand der vier Löcher in der Deckenbefestigung **1** die Position der Bohrlöcher an der Decke.
  2. Bohren Sie die Löcher mit einer Bohrmaschine **10** (siehe **Abb. B**).
  3. Führen Sie mithilfe eines Hammers **9** die Spreizschrauben **4** vollständig in die Bohrlöcher ein (siehe **Abb. C**), sodass nur die Unterlegscheiben **5**, die Federringe **6**, die Muttern **7** und die Gewindegänge sichtbar bleiben.
  4. Entfernen Sie die Muttern, Unterlegscheiben und Federringe von den Spreizschrauben (siehe **Abb. D**).
  5. Stecken Sie die Deckenbefestigung auf die Gewindegänge, und bringen Sie die Unterlegscheiben, Federringe und Muttern wieder an.
  6. Ziehen Sie die Muttern mit einem Schraubenschlüssel **11** kräftig an (siehe **Abb. E** und **F**).



Die mitgelieferten Spreizschrauben sind für Beton, Ziegel und Blocksteine geeignet. Wenden Sie sich bezüglich geeigneter Verbindungselemente für andere Materialien an Ihren lokalen Eisenwarenhändler. Kontaktieren Sie im Zweifelsfall für weitere Ratschläge einen Fachmann.

## Sessel an der Deckenbefestigung anbringen

1. Stecken Sie eine geeignete Kette **8** (nicht Teil des Lieferumfangs) durch die Ringe **2**.
2. Befestigen Sie die Enden der Kette im Karabinerhaken **3**. Hängen Sie die Kette am Karabinerhaken an der Deckenbefestigung **1** auf (siehe **Abb. G**).

Sie haben das Produkt erfolgreich montiert.

## Reinigung

### HINWEIS!

### Beschädigungsgefahr!

Ein unsachgemäßer Umgang mit dem Produkt kann zu Beschädigungen führen.

- Verwenden Sie keine aggressiven Reinigungsmittel, Bürsten mit Metall- oder Nylonborsten sowie scharfe oder metallische Reinigungsutensilien wie Messer, harte Spachtel und dergleichen. Das Produkt könnte davon beschädigt werden.
- Wischen Sie das Produkt mit einem feuchten Tuch ab.
- Lassen Sie anschließend das Produkt und alle Einzelteile vollständig trocknen.

## Aufbewahrung

Vor der Aufbewahrung müssen alle Teile vollständig trocken sein.

1. Reinigen Sie das Produkt wie im Kapitel „Reinigung“ beschrieben.
2. Bewahren Sie das Produkt an einem trockenen, für Kinder unzugänglichen Ort auf.

## Technische Daten

Modell:	BOHO HÄNGESESSEL
Gewicht	
netto (mit Aufhängungsteilen):	3,35 kg
brutto (mit Aufhängungsteilen):	ca. 4,30 kg
Maximallast gesamt:	110 kg
Material:	30 % Baumwolle / 60 % Polyester / 10 % Viskose

# Entsorgung

## Verpackung entsorgen



Entsorgen Sie die Verpackung sortenrein. Geben Sie Pappe und Karton zum Altpapier, Folien in die Wertstoffsammlung.



Dieses Symbol zeigt, dass die Verpackung in die Gelbe Tonne entsorgt werden muss.

## Produkt entsorgen

- Entsorgen Sie das Produkt entsprechend den in Ihrem Land gültigen Gesetzen und Bestimmungen.



**VERTRIEBEN DURCH:**

RAUMSCHMIEDE GMBH  
LANGE GWAND 1  
86682 GENDERKINGEN  
GERMANY

**KUNDENDIENST**

 **+49 9090 57490150**

 **aktion@raumschmiede.de**

MODELL:  
BOHO HÄNGESESSEL

**3**  
**JAHRE**  
**GARANTIE**