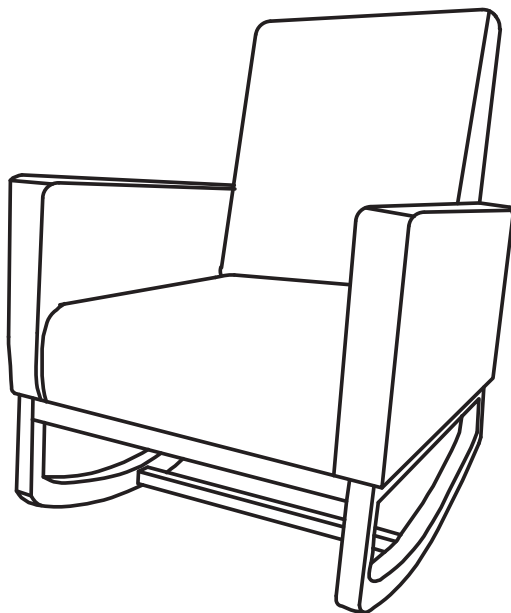


Schaukelstuhl



Inhaltsverzeichnis

Allgemeines	3
Gebrauchsanleitung lesen und aufbewahren	3
Zeichenerklärung	3
Sicherheit	3
Bestimmungsgemäßer Gebrauch	3
Sicherheitshinweise	4
Produktteile/ Lieferumfang	5
Lieferumfang	5
Lieferumfang prüfen	5
Montage	6
Montage des Korpus	6
Montage als Schaukelstuhl	7
Montage als Stuhl	8
Reinigung und Pflege	9
Technische Daten	9
Entsorgung	9
Verpackung entsorgen	9
Schaukelstuhl entsorgen	9

Allgemeines

Gebrauchsanleitung lesen und aufbewahren.



Diese Gebrauchsanleitung gehört zu dem Artikel Schaukelstuhl. Sie enthält wichtige Informationen zur Montage und Handhabung.

Lesen Sie die Gebrauchsanleitung, insbesondere die Sicherheitshinweise, sorgfältig durch, bevor Sie den Schaukelstuhl einsetzen. Die Nichtbeachtung dieser Gebrauchsanleitung kann zu schweren Verletzungen oder zu Schäden am Schaukelstuhl führen.

Die Gebrauchsanleitung basiert auf den in der Europäischen Union gültigen Normen und Regeln. Beachten Sie im Ausland auch landesspezifische Richtlinien und Gesetze.

Bewahren Sie die Gebrauchsanleitung für die weitere Nutzung auf. Wenn Sie den Schaukelstuhl an Dritte weitergeben, geben Sie unbedingt diese Gebrauchsanleitung mit.

Zeichenerklärung

Die folgenden Symbole und Signalwörter werden in dieser Gebrauchsanleitung, auf dem Schaukelstuhl oder auf der Verpackung verwendet.



WARNUNG!

Dieses Signalsymbol/-wort bezeichnet eine Gefährdung mit einem mittleren Risikograd, die, wenn sie nicht vermieden wird, den Tod oder eine schwere Verletzung zur Folge haben kann.

HINWEIS

Dieses Signalwort warnt vor möglichen Sachschäden.

Sicherheit

Bestimmungsgemäßer Gebrauch

Der Schaukelstuhl ist ausschließlich zur Verwendung in trockenen Innenräumen für den Privatgebrauch bestimmt.

Verwenden Sie den Schaukelstuhl nur wie in dieser Gebrauchsanleitung beschrieben. Jede andere Verwendung gilt als nicht bestimmungsgemäß und kann zu Sachschäden oder sogar zu Personenschäden führen. Der Schaukelstuhl ist kein Kletter- oder Kinderspielzeug.

Der Hersteller oder Händler übernimmt keine Haftung für Schäden, die durch nicht bestimmungsgemäßen oder falschen Gebrauch entstanden sind.

Sicherheitshinweise



WARNUNG!

Verletzungsgefahr!

Unsachgemäßer Umgang mit dem Schaukelstuhl sowie fehlerhafte Montage können zu Verletzungen führen.

- Montieren Sie das Produkt keinesfalls, wenn der Lieferumfang nicht vollständig ist.
- Bauen Sie den Schaukelstuhl sorgfältig zusammen und halten Sie sich an diese Gebrauchsanleitung.
- Belasten Sie den Schaukelstuhl nicht mit mehr als 110 kg.
- Verwenden Sie den Schaukelstuhl nicht als Aufstiegshilfe, Leiterersatz, Unterstellbock, Turngerät o.Ä.
- Verwenden Sie den Schaukelstuhl nicht mehr, wenn sich Schraubverbindungen gelockert haben oder die Metall- oder Kunststoffteile des Schaukelstuhles Verformungen, Risse oder andere Beschädigungen aufweisen.
- Prüfen Sie regelmäßig alle Schraubverbindungen und ziehen Sie sie ggf. nach. Lose Schraubverbindungen können zu schweren Verletzungen führen.
- Wenn Sie den Schaukelstuhl unsachgemäß montieren, besteht Verletzungsgefahr.

HINWEIS

Beschädigungsgefahr!

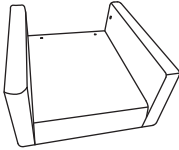
Unsachgemäßer Umgang mit dem Schaukelstuhl kann zu Beschädigungen des Schaukelstuhls führen.

- Zur Montage bitte eine weiche Unterlage zum Schutz vor Kratzern benutzen.
- Stellen Sie den Schaukelstuhl auf einer ebenen, sauberen, trockenen und ausreichend stabilen Fläche auf.
- Alle Schraub- und Steckverbindungen in regelmäßigen Zeitabständen überprüfen und nachziehen. Lose Schraubverbindungen führen zu einer Beeinträchtigung der Sicherheit.

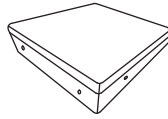
Produktteile/Lieferumfang

Lieferumfang

A Sitzfläche, 1 x



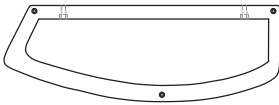
B Rückenlehne, 1 x



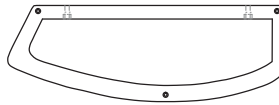
C Strebe, 3x



D1 Kufe, 1 x



D2 Kufe, 1 x



E1 Bein, 1 x



E2 Bein, 1 x



F1 Bein, 1 x



F2 Bein, 1 x



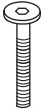
G Schraube, 16 x
(6 x 14 mm)



H Schraube, 4 x
(8 x 30 mm)



I Schraube, 10 x
(6 x 50 mm)



J Unterlegscheibe, 8 x
(8 x 16 mm)



K Imbus, 1 x



Lieferumfang prüfen

Bevor Sie diesen Artikel aufbauen, lesen Sie bitte diese Gebrauchsanleitung sorgfältig durch. Kontrollieren Sie unmittelbar nach dem Auspacken den Lieferumfang auf Vollständigkeit sowie den einwandfreien Zustand des Produkts und aller Teile. Montieren Sie das Produkt keinesfalls, wenn der Lieferumfang nicht vollständig ist.

HINWEIS

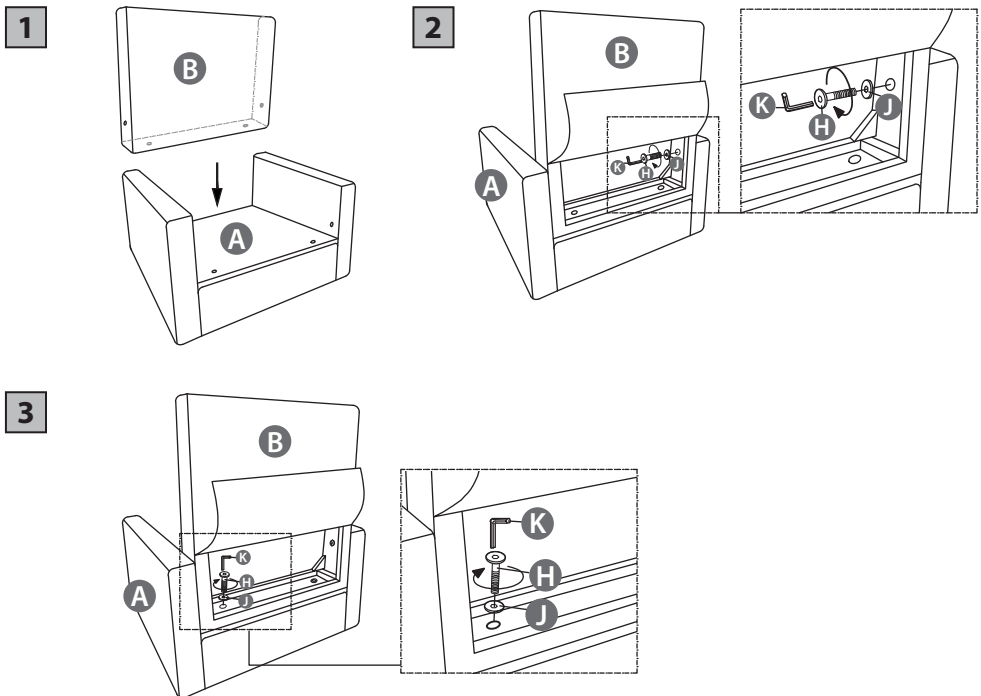
Beschädigungsgefahr!

Wenn Sie die Verpackung unvorsichtig mit einem scharfen Messer oder anderen spitzen Gegenständen öffnen, kann der Schaukelstuhl beschädigt werden.

Gehen Sie beim Öffnen sehr vorsichtig vor.

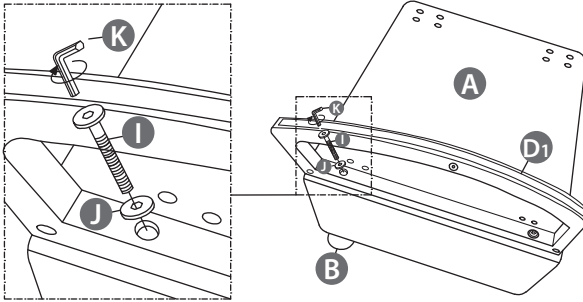
1. Nehmen Sie die Einzelteile aus der Verpackung.
2. Prüfen Sie, ob die Lieferung vollständig ist (siehe Abbildung Produktteile/ Lieferumfang)
3. Kontrollieren Sie, ob die Einzelteile Schäden aufweisen. Ist dies der Fall, benutzen Sie den Schaukelstuhl nicht. Wenden Sie sich über die auf der Garantiekarte angegebene Serviceadresse an den Hersteller.

Montage Montage des Korpus

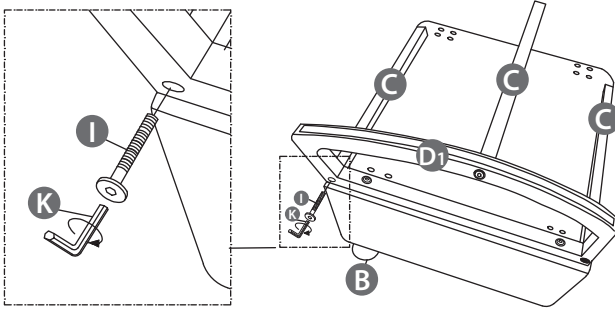


Montage als Schaukelstuhl

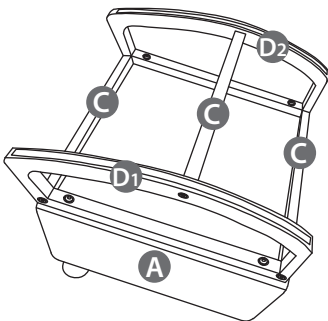
4



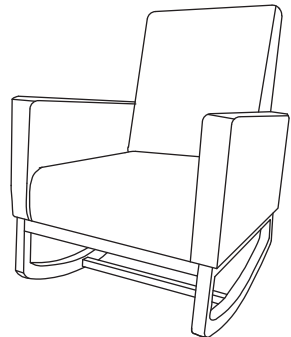
5



6

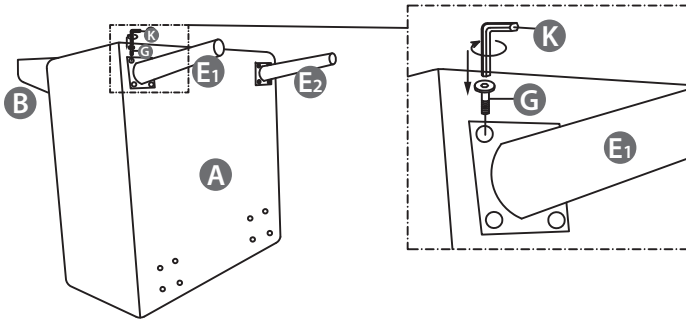


7

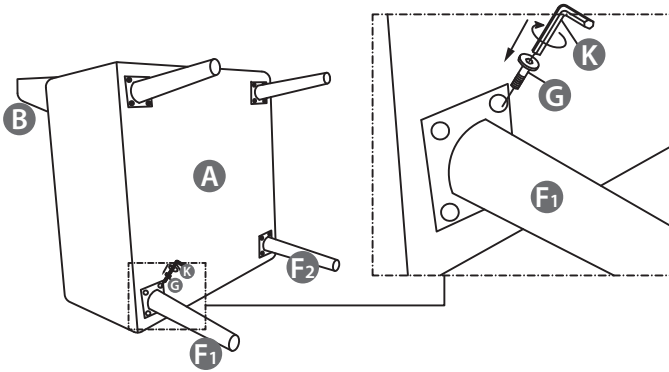


Montage als Stuhl

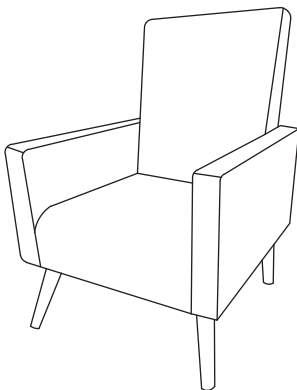
4



5



6



Reinigung und Pflege

- Reinigen Sie das Produkt mit einem angefeuchteten, fusselfreien Tuch.



WARNUNG!

- Verwenden Sie keinesfalls scharfe oder ätzende Reiniger. Beschädigungen des Produkts können die Folge sein.
- Verwenden Sie keine chemischen Reinigungszusätze.
- Verwenden Sie keine Materialien (z.B. Scheuerlappen), die die Oberfläche verkratzen können.
- Überprüfen Sie alle Verbindungs- und Metallelemente regelmäßig auf korrekten Sitz, Verschleiß und Rost.

Entsorgung

Verpackung



Entsorgen Sie die Verpackung sortenrein. Geben Sie Pappe und Karton zum Altpapier, Folien in die Wertstoffsammlung.

Schaukelstuhl

Entsorgen Sie den Artikel nicht über den Hausmüll! Entsprechend gesetzlicher Vorschriften muss der Artikel am Ende seiner Lebensdauer einer geordneten Entsorgung zugeführt werden. Weiterführende Auskünfte erteilen die zuständige kommunale Verwaltungsbehörde oder ihr örtliches Entsorgungsunternehmen.

Technische Daten

Auftrags-Nr.: 591008000-999-A

Material: Körper: Sperrholz

Beine: Gummibaumholz

Bezug: Polyester

Füllung: PU-Schaum

Maße: ca. 74 x 87,5 x 101 cm

Max. Belastbarkeit: 110 kg

Importeur:

Hanson Im- und Export GmbH

Harckesheyde 91-93

22844 Norderstedt

Artikel-Nr.: 591008000-999-A