



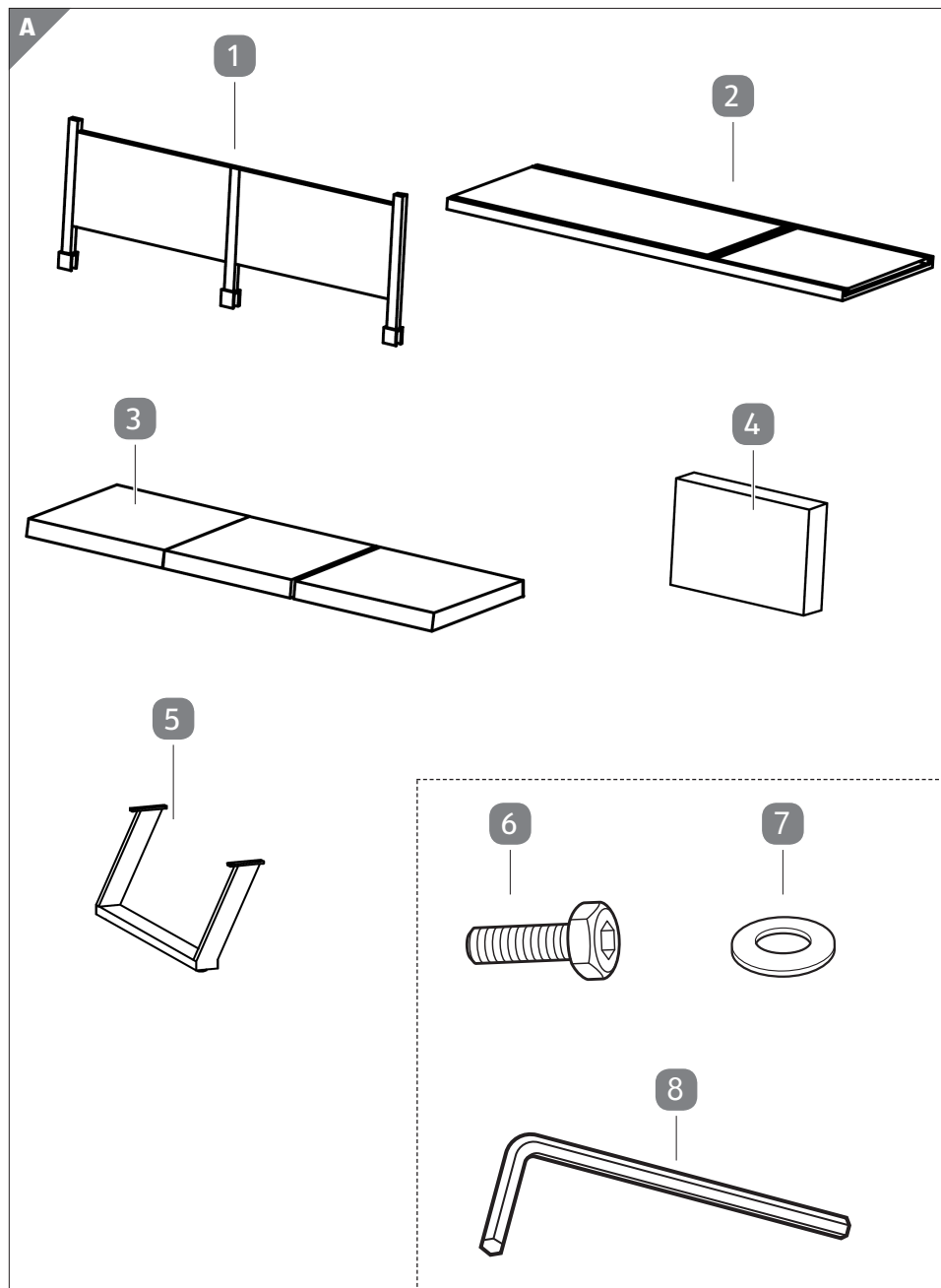
Montageanleitung

GARTEN-TAGESBETT

Inhalt

Lieferumfang	3
Komponenten.....	4
Mitgelieferte Verbindungselemente	4
Mitgelieferte Werkzeuge.....	4
Allgemeines	5
Montageanleitung lesen und aufbewahren.....	5
Bestimmungsgemäßer Gebrauch	5
Zeichenerklärung	5
Sicherheit	6
Hinweiserklärung.....	6
Sicherheitshinweise	6
Erstgebrauch	8
Produkt und Lieferumfang prüfen	8
Grundreinigung	9
Montage	9
Reinigung und Pflege	12
Wartung	12
Aufbewahrung	12
Technische Daten	13
Entsorgung	13
Verpackung entsorgen.....	13
Produkt entsorgen	13

Lieferumfang



Komponenten

- 1 Rückenteil, 1×
- 2 Sitzteil (mit klappbarer Lehne), 1×
- 3 Sitzpolster, 1×
- 4 Rückenkissen, 2×
- 5 Standfuß (mit einstellbaren Füßen), 2×

Mitgelieferte Verbindungselemente

- 6 Schraube M8x20mm, 8×
- 7 Unterlegscheibe M8, 8×

Mitgelieferte Werkzeuge

- 8 Inbusschlüssel, 1×

Allgemeines

WICHTIG, FÜR SPÄTERE BEZUGNAHME AUFBEWAHREN: SORGFÄLTIG LESEN

Montageanleitung lesen und aufbewahren



Diese Montageanleitung gehört zu diesem Garten-Tagesbett (im Folgenden nur „Produkt“ genannt). Sie enthält wichtige Informationen zur Montage und Handhabung.

Lesen Sie die Montageanleitung, insbesondere die Sicherheitshinweise, sorgfältig durch, bevor Sie das Produkt montieren und einsetzen. Die Nichtbeachtung dieser Montageanleitung kann zu schweren Verletzungen oder zu Schäden am Produkt führen.

Die Montageanleitung basiert auf den in der Europäischen Union gültigen Normen und Regeln. Beachten Sie im Ausland auch landesspezifische Richtlinien und Gesetze. Bewahren Sie die Montageanleitung für die weitere Nutzung auf. Wenn Sie das Produkt an Dritte weitergeben, geben Sie unbedingt diese Montageanleitung mit.

Bestimmungsgemäßer Gebrauch

Das Produkt ist ausschließlich zum Sitzen und Liegen im Wohn- und Gartenbereich konzipiert. Es ist ausschließlich für den Privatgebrauch bestimmt und nicht für den gewerblichen Bereich geeignet.

Verwenden Sie das Produkt nur wie in dieser Montageanleitung beschrieben. Jede andere Verwendung gilt als nicht bestimmungsgemäß und kann zu Sachschäden oder sogar zu Personenschäden führen. Das Produkt ist kein Kinderspielzeug. Der Hersteller oder Händler übernimmt keine Haftung für Schäden, die durch nicht bestimmungsgemäßen oder falschen Gebrauch entstanden sind.

Zeichenerklärung

Die folgenden Symbole werden in dieser Montageanleitung, auf dem Produkt oder auf der Verpackung verwendet.



Dieses Symbol gibt Ihnen nützliche Zusatzinformationen zur Montage oder zum Gebrauch.

Sicherheit

Hinweiserklärung

Die folgenden Symbole und Signalworte werden in dieser Montageanleitung verwendet.



Dieses Signalsymbol/-wort bezeichnet eine Gefährdung mit einem mittleren Risikograd, die, wenn sie nicht vermieden wird, den Tod oder eine schwere Verletzung zur Folge haben kann.



Dieses Signalsymbol/-wort bezeichnet eine Gefährdung mit einem niedrigen Risikograd, die, wenn sie nicht vermieden wird, eine geringfügige oder mäßige Verletzung zur Folge haben kann.



Dieses Signalwort warnt vor möglichen Sachschäden.

Sicherheitshinweise



Gefahren für Kinder und Personen mit verringerten physischen, sensorischen oder mentalen Fähigkeiten (beispielsweise teilweise Behinderte, ältere Personen mit Einschränkung ihrer physischen und mentalen Fähigkeiten) oder Mangel an Erfahrung und Wissen (beispielsweise ältere Kinder).

- Lassen Sie Kinder nicht mit der Verpackungsfolie spielen. Kinder können sich beim Spielen darin verfangen und ersticken.
- Achten Sie darauf, dass Kinder sich keine kleinen Teile wie z. B. Schrauben in den Mund stecken. Kinder können sie verschlucken und daran ersticken.
- Lassen Sie Kinder nicht mit dem Produkt spielen oder sich am Produkt hochziehen.



Verletzungsgefahr!

Ein unsachgemäßer Umgang mit dem Produkt kann zu Verletzungen führen.

- Das Produkt kann umkippen, wenn es zu stark oder einseitig belastet wird. Sorgen Sie für eine gleichmäßige Belastung.
- Setzen Sie sich nicht auf die Lehne oder das Rückenteil.
- Nutzen Sie das Produkt nicht als Trittersatz, Unterstellbock, Turngerät, o. Ä.
- Beim Herunterklappen der Lehne können Sie sich Ihre Hände quetschen und verletzen. Achten Sie auf einen vorsichtigen Umgang mit der Lehne.
- Wenn das Produkt falsch aufgebaut ist, kann es bei Belastung durch das Gewicht einer Person zusammenbrechen. Sie können sich dabei verletzen. Achten Sie darauf, das Produkt entsprechend dieser Montageanleitung aufzubauen.
- Belasten Sie das Produkt mit maximal 150 kg.



Quetschgefahr!

Bei unachtsamem Umgang können Sie sich am Produkt die Finger quetschen.

- Achten Sie darauf, dass Kinder nicht mit der klappbaren Lehne spielen. Kinder können sich die Hände quetschen oder sich verletzen.
- Achten Sie bei der Montage und der täglichen Nutzung auf Ihre Hände und Finger.
- Um Quetschungen zu vermeiden, achten Sie auf eine umsichtige Montage und einen umsichtigen Transport.

HINWEIS!

Beschädigungsgefahr!

Unsachgemäßer Umgang mit dem Produkt kann zu Beschädigungen des Produkts führen.

- Stellen Sie das Produkt auf einer gut zugänglichen, ebenen, trockenen und ausreichend stabilen Fläche auf.
- Halten Sie das Produkt von offenem Feuer fern (z. B. Lagerfeuer, etc.).
- Stellen Sie das Produkt nie auf oder in der Nähe von heißen Oberflächen ab (z. B. Kamin, etc.).
- Setzen Sie das Produkt niemals hoher Temperatur (Kamin, Lagerfeuer, etc.) oder großer Kälte aus.
- Verwenden Sie zur Reinigung keinen Dampfreiniger. Das Produkt kann sonst beschädigt werden.
- Verwenden Sie das Produkt nicht mehr, wenn die Kunststoffbauteile des Produkts Risse oder Sprünge haben oder sich verformt haben. Ersetzen Sie beschädigte Bauteile nur durch passende Originalersatzteile.

Erstgebrauch

Produkt und Lieferumfang prüfen

HINWEIS!

Beschädigungsgefahr!

Wenn Sie die Verpackung unvorsichtig mit einem scharfen Messer oder anderen spitzen Gegenständen öffnen, kann das Produkt schnell beschädigt werden.

- Gehen Sie beim Öffnen sehr vorsichtig vor.

1. Nehmen Sie die Einzelteile des Produkts aus der Verpackung.
2. Prüfen Sie, ob die Lieferung vollständig ist (siehe **Abb. A**).
3. Kontrollieren Sie, ob die Einzelteile des Produkts Schäden aufweisen. Ist dies der Fall, montieren und benutzen Sie das Produkt nicht. Wenden Sie sich über die auf der Garantiekarte angegebene Serviceadresse an den Hersteller.

Grundreinigung

1. Entfernen Sie das Verpackungsmaterial und sämtliche Schutzfolien.
2. Reinigen Sie vor der erstmaligen Benutzung alle Teile des Produkts wie im Kapitel „Reinigung und Pflege“ beschrieben.

Montage

HINWEIS!

Beschädigungsgefahr!

Unsachgemäßer Umgang mit dem Produkt kann zu Beschädigungen des Produkts oder zu Sachschäden führen.

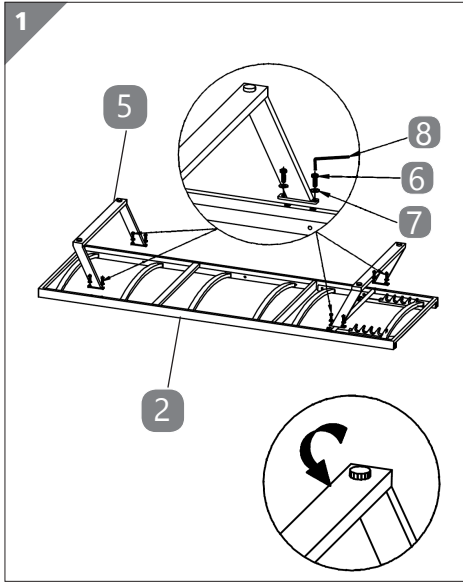
- Montieren Sie das Produkt auf einer weichen und sauberen Unterlage. Legen Sie ggf. eine Decke o. Ä. unter, damit die Oberflächen nicht zerkratzt oder beschädigt werden können.
- Gehen Sie bei der Montage des Produkts sorgfältig vor und halten Sie sich an die Montageanleitung.

Montieren Sie das Produkt mithilfe der folgenden Anweisungen und grafischen Darstellungen.



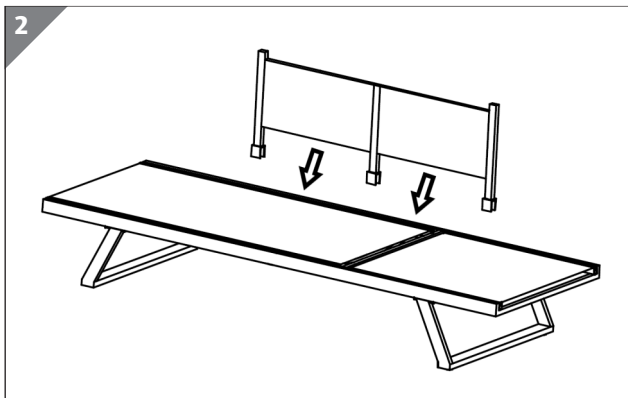
Achten Sie beim Aufbau darauf, dass Sie in jede Richtung hin genügend Bewegungsfreiraum haben. Machen Sie sich vor dem Aufbau mit den abgebildeten Einzelteilen vertraut.

Schritt 1.1: Standfüße montieren



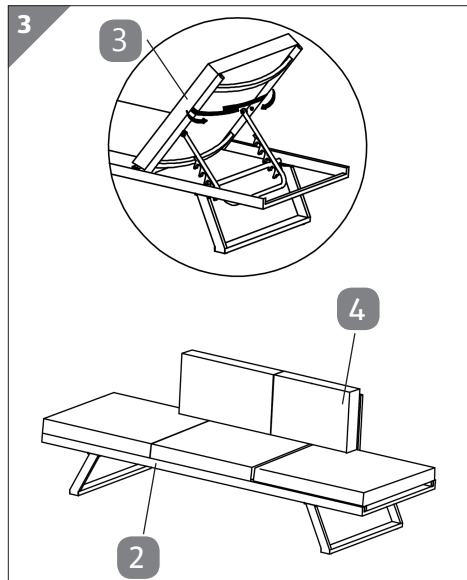
1. Montieren Sie die Standfüße an dem Sitzteil. Verwenden Sie dafür die mitgelieferten Schrauben und Unterlegscheiben.
2. Ziehen Sie die Schrauben mit dem Inbusschlüssel fest.
3. Stellen Sie das Produkt auf einer gut zugänglichen, ebenen, trockenen und ausreichend stabilen Fläche auf. Passen Sie ggf. die einstellbaren Füße an den Standfüßen durch Drehen an, um Bodenunebenheiten auszugleichen.

Schritt 1.2: Rückenteil montieren



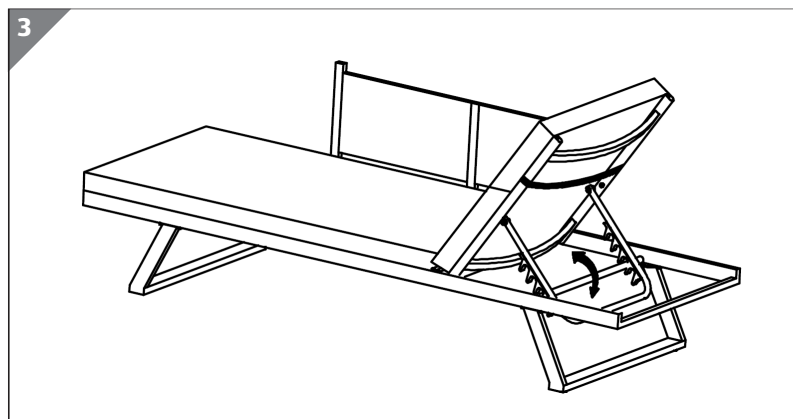
1. Verbinden Sie das Rückenteil mit dem Sitzteil. Verwenden Sie hierfür die mitgelieferten Schrauben und Unterlegscheiben
2. Ziehen Sie die Schrauben mit dem Inbusschlüssel an.

Schritt 1.3: Polster und Sitzkissen auflegen



1. Legen Sie das Polster **3** auf das Sitzteil **2**.
2. Befestigen Sie die Klettverschlusslasche des Polsters an der Lehne des Sitzteils.
3. Legen Sie die Sitzkissen **4** auf das Polster.

Schritt 1.4: Lehne einstellen



Um die Lehne zu kippen, haben Sie fünf Positionen zur Auswahl.

1. Heben Sie die Lehne an.
2. Stellen Sie die Lehne mit Hilfe der Verankerung auf die gewünschte Position ein.

Reinigung und Pflege

HINWEIS!

Beschädigungsgefahr!

Unsachgemäßer Umgang mit dem Produkt kann zu Beschädigungen des Produkts führen.

- Verwenden Sie keine aggressiven Reinigungsmittel, Bürsten mit Metall- oder Nylonborsten sowie keine scharfen oder metallischen Reinigungsgegenstände wie Messer, harte Spachtel und dergleichen. Diese können die Oberflächen beschädigen.
- Verwenden Sie zur Reinigung keinen Dampfreiniger.
 1. Entfernen Sie Verunreinigungen mit einem leicht angefeuchteten Tuch und ggf. etwas mildem Reiniger.
 2. Wischen Sie das Produkt danach mit einem fusselfreien Tuch trocken.

Wartung

Prüfen Sie regelmäßig alle Schraubverbindungen und ziehen Sie sie gegebenenfalls nach. Lose Schraubverbindungen führen zur Beeinträchtigung der Sicherheit und es besteht Verletzungsgefahr.

Aufbewahrung

- Stellen Sie das Produkt bei schlechten Witterungsverhältnissen (z. B. starkem Regen, Hagel, Sturm) in einen geschützten Unterstand.
- Schützen Sie das Produkt vor direkter Sonneneinstrahlung.
- Nutzen Sie eine Schutzhülle während der Nichtbenutzung und Aufbewahrung.
- Bewahren Sie die Sitzkissen und das Polster nach dem Gebrauch an einem sauberen und trockenen Ort auf.

Wenn Sie das Produkt für längere Zeit nicht benutzen, reinigen Sie das Produkt wie im Kapitel „Reinigung und Pflege“ beschrieben.

Alle Teile müssen vor dem Aufbewahren vollkommen trocken sein.

- Bewahren Sie das Produkt stets an einem trockenen Ort auf.
- Lagern Sie das Produkt für Kinder unzugänglich, sicher verschlossen und bei einer Lagertemperatur zwischen 5 °C und 20 °C (Zimmertemperatur).

- Prüfen Sie vor der Wiederbenutzung alle Schraubverbindungen und ziehen Sie diese von Zeit zu Zeit nach.

Technische Daten

Outliv-Nr.:	1 353212
Abmessungen:	200 × 74 × 72 cm
Maximale Belastung:	150 kg
Gewicht:	18,5 kg
Artikelnummer:	1004558/71 3424/ 717493

Entsorgung

Verpackung entsorgen



Entsorgen Sie die Verpackung sortenrein. Geben Sie Pappe und Karton zum Altpapier, Folien in die Wertstoffsammlung.

Produkt entsorgen

- Entsorgen Sie das Produkt entsprechend den in Ihrem Land gültigen Gesetzen und Bestimmungen.



VERTRIEBEN DURCH:

**RAUMSCHMIEDE GMBH
LANGE GWAND 1
86682 GENDERKINGEN
GERMANY**

KUNDENDIENST

1353212 / 1004558 / 713424 / 717493



+49 9090 57490150 / +49 9090 57490880



aktion@raumschmiede.de

Garten Tagesbett

06/2022

3

**JAHRE
GARANTIE**