

# Garderoben-/Umkleidesitzbank



# Inhaltsverzeichnis

<b>Allgemeines</b> .....	3
Gebrauchsanleitung lesen und aufbewahren .....	3
Zeichenerklärung .....	3
<b>Sicherheit</b> .....	3
Bestimmungsgemäßer Gebrauch .....	3
Sicherheitshinweise .....	4
<b>Produktteile/ Lieferumfang</b> .....	5
Lieferumfang .....	5
Lieferumfang prüfen .....	6
<b>Montage</b> .....	6
<b>Reinigung und Pflege</b> .....	8
<b>Technische Daten</b> .....	8
<b>Entsorgung</b> .....	8
Verpackung entsorgen .....	8
Produkt entsorgen .....	8

# Allgemeines

## Gebrauchsanleitung lesen und aufbewahren.



Diese Gebrauchsanleitung gehört zu der Garderoben-/Umkleidesitzbank . Sie enthält wichtige Informationen zur Montage und Handhabung. Um die Verständlichkeit zu erhöhen, wird die Garderoben-/Umkleidesitzbank im Folgenden nur „Produkt“ genannt.

Lesen Sie die Gebrauchsanleitung, insbesondere die Sicherheitshinweise, sorgfältig durch, bevor Sie das Produkt einsetzen. Die Nichtbeachtung dieser Gebrauchsanleitung kann zu schweren Verletzungen oder zu Schäden am Produkt führen.

Die Gebrauchsanleitung basiert auf den in der Europäischen Union gültigen Normen und Regeln. Beachten Sie im Ausland auch landesspezifische Richtlinien und Gesetze.

Bewahren Sie die Gebrauchsanleitung für die weitere Nutzung auf. Wenn Sie das Produkt an Dritte weitergeben, geben Sie unbedingt diese Gebrauchsanleitung mit.

## Zeichenerklärung

Die folgenden Symbole und Signalwörter werden in dieser Gebrauchsanleitung, auf dem Produkt oder auf der Verpackung verwendet.



**WARNUNG!**

Dieses Signalsymbol/-wort bezeichnet eine Gefährdung mit einem mittleren Risikograd, die, wenn sie nicht vermieden wird, den Tod oder eine schwere Verletzung zur Folge haben kann.



**HINWEIS!**

Dieses Signalwort warnt vor möglichen Sachschäden.

## Sicherheit

### Bestimmungsgemäßer Gebrauch

Das Produkt ist ausschließlich zur Verwendung in trockenen Innenräumen für den Privatgebrauch bestimmt.

Verwenden Sie das Produkt nur wie in dieser Gebrauchsanleitung beschrieben. Jede andere Verwendung gilt als nicht bestimmungsgemäß und kann zu Sachschäden oder sogar zu Personenschäden führen. Das Produkt ist kein Kletter - oder Kinderspielzeug.

Der Hersteller oder Händler übernimmt keine Haftung für Schäden, die durch nicht bestimmungsgemäßen oder falschen Gebrauch entstanden sind.

## Sicherheitshinweise



**WARNUNG!**

### **Verletzungs- und Erstickungsgefahr!**

Wenn Kinder mit der Verpackungsfolie oder Kleinteilen spielen, können Sie sich darin fangen, diese über ihren Kopf stülpen oder sie verschlucken und daran ersticken. Beim Spielen können Kinder versuchen, sich an dem Produkt hochzuziehen oder hinaufzuklettern und damit umkippen.

- Lassen Sie Kinder nicht mit der Verpackungsfolie spielen. Kinder können sich beim Spielen darin verfangen und ersticken.
- Halten Sie beim Auspacken und während der Montage des Produkts Kinder von dem Produkt und der Verpackungsfolie fern.
- Lassen Sie Kinder nicht mit dem Produkt spielen, dieses ist kein Kinderspielzeug.

**HINWEIS!**

### **Beschädigungsgefahr!**

Unsachgemäßer Umgang mit dem Produkt kann zu Beschädigungen des Produkts führen.

- Zur Montage bitte eine weiche Unterlage zum Schutz vor Kratzern benutzen.
- Stellen Sie das Produkt auf einer ebenen, sauberen, trockenen und ausreichend stabilen Fläche auf.



**WARNUNG!**

### **Verletzungsgefahr!**

Unsachgemäßer Umgang mit dem Produkt sowie fehlerhafte Montage können zu Verletzungen führen.

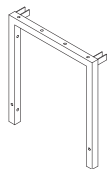
- Montieren Sie das Produkt keinesfalls, wenn der Lieferumfang nicht vollständig ist.
- Bauen Sie das Produkt sorgfältig auf und halten Sie sich an die Gebrauchsanleitung.
- Nur wenn alle Teile ordnungsgemäß aufgebaut sind, kann eine sichere Benutzung des Produkts gewährleistet werden.
- Achten Sie vor der Benutzung des Produktes auf richtige Stabilität und sicheren Stand.

- Belasten Sie die Sitzfläche höchstens mit 2 Personen je 110 kg.
- Belasten Sie die Haken höchstens mit je 3 kg.
- Verwenden Sie das Produkt nicht als Aufstiegshilfe, Leiterersatz, Unterstellbock, Turngerät o.Ä.
- Üben Sie keinen Druck auf das Produkt aus. Andernfalls kann das Produkt aus dem Gleichgewicht kommen und umfallen.
- Verwenden Sie das Produkt nicht mehr, wenn sich Schraubverbindungen gelockert haben oder die Metallteile des Produkts Verformungen, Risse oder andere Beschädigungen aufweisen.
- Alle Schraub- und Steckverbindungen in regelmäßigen Zeitabständen überprüfen und nachziehen. Lose Schraubverbindungen führen zu einer Beeinträchtigung der Sicherheit.
- Für Unfälle, die durch unsachgemäße Handhabung und Nichtbeachtung dieser Sicherheitshinweise entstehen, wird keine Haftung übernommen.

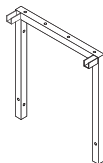
## Produktteile/Lieferumfang

### Lieferumfang

**A** Beine, 1 x



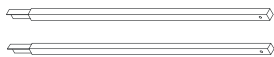
**B** Beine, 1 x



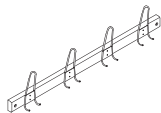
**C** Stange kurz, 2 x



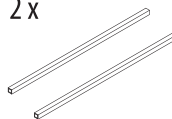
**D** Stange lang, 2 x



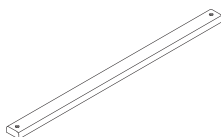
**E** Hakenleiste, 1 x



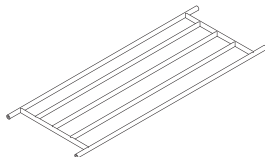
**F** Verbindungsstäbe, 2 x



**G** Latten, 7 x



**H** Ablagegitter, 1 x



**1** Schraube 25 mm, 4 x



**2** Schraube 40 mm, 24 x



**3** Imbus, 1 x



## Lieferumfang prüfen

Bevor Sie das Produkt aufbauen, lesen Sie bitte diese Gebrauchsanleitung sorgfältig durch. Kontrollieren Sie unmittelbar nach dem Auspacken den Lieferumfang auf Vollständigkeit sowie den einwandfreien Zustand des Produkts und aller Teile. Montieren Sie das Produkt keinesfalls, wenn der Lieferumfang nicht vollständig ist.

### HINWEIS!

#### Beschädigungsgefahr!

Wenn Sie die Verpackung unvorsichtig mit einem scharfen Messer oder anderen spitzen Gegenständen öffnen, kann das Produkt beschädigt werden.

#### Gehen Sie beim Öffnen sehr vorsichtig vor.

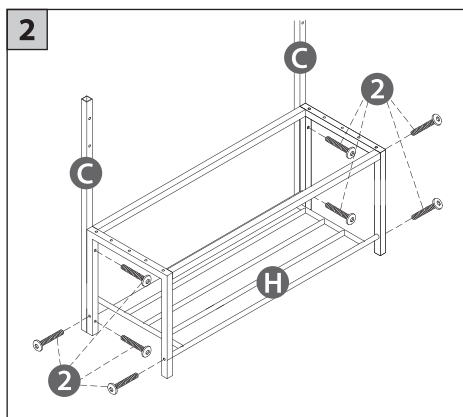
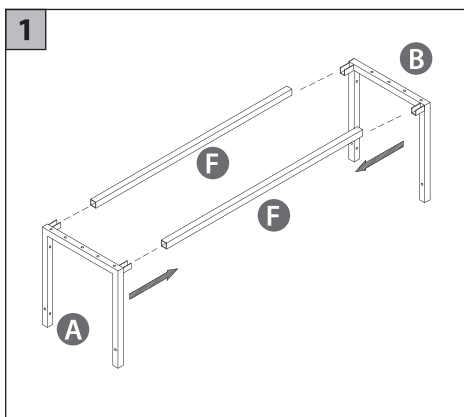
1. Nehmen Sie die Einzelteile aus der Verpackung.
2. Prüfen Sie, ob die Lieferung vollständig ist (siehe Abbildung Produktteile/ Lieferumfang)
3. Kontrollieren Sie, ob die Einzelteile Schäden aufweisen. Ist dies der Fall, benutzen Sie das Produkt nicht. Wenden Sie sich über die auf der Garantiekarte angegebene Serviceadresse an den Hersteller.

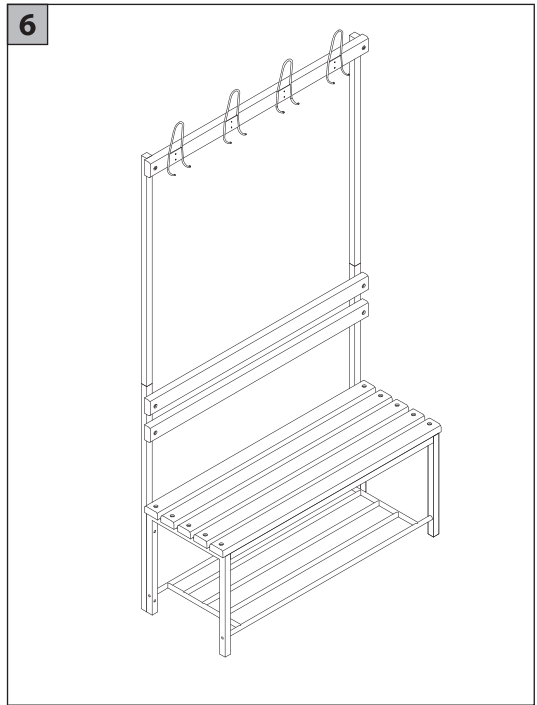
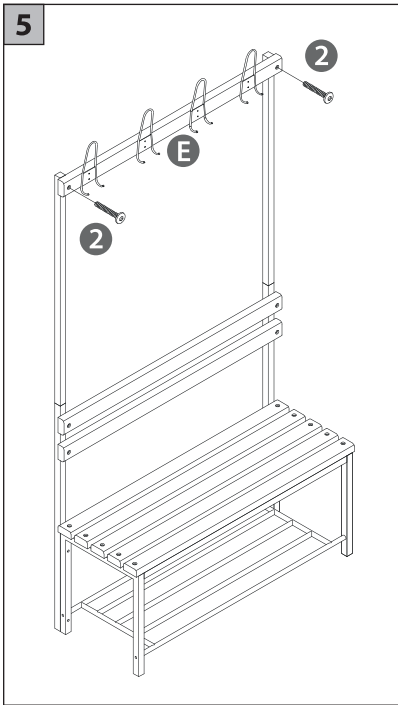
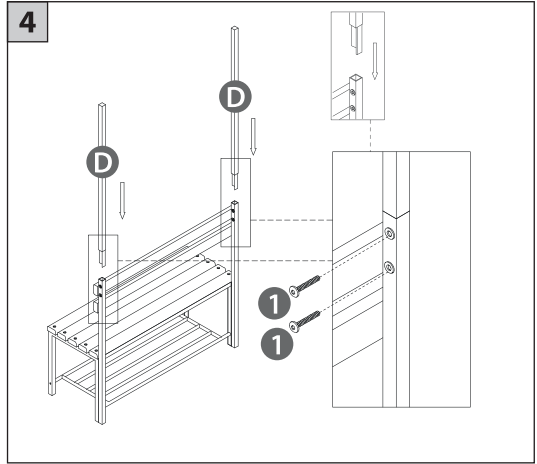
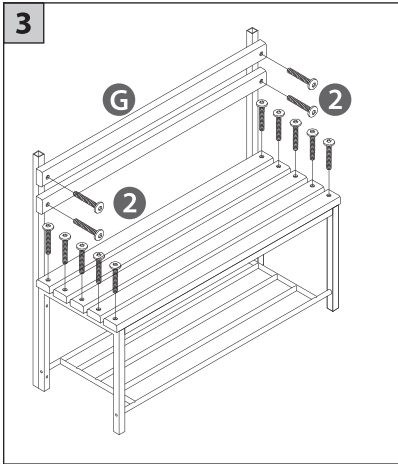
## Montage

### HINWEIS!

#### Beschädigungsgefahr!

Bitte ziehen Sie nicht alle Schrauben auf einmal an. Setzen Sie jede Schraube ein und ziehen Sie sie halb fest. Sobald alle Schrauben an ihrem Platz sind, können Sie alle anziehen! Bitte achten Sie darauf sie nicht zu fest anzuziehen!





# Reinigung und Pflege



## WARNUNG!

- Reinigen Sie das Produkt mit einem angefeuchteten, fusselfreien Tuch.
- Verwenden Sie keinesfalls scharfe oder ätzende Reiniger. Beschädigungen des Produkts können die Folge sein.
- Verwenden Sie keine chemischen Reinigungszusätze.
- Verwenden Sie keine Materialien (z.B. Scheuerlappen), die die Oberfläche verkratzen können.
- Überprüfen Sie alle Verbindungs- und Metallelemente regelmäßig auf korrekten Sitz, Verschleiß und Rost.

## Entsorgung

### Verpackung entsorgen



Entsorgen Sie die Verpackung sortenrein. Geben Sie Pappe und Karton zum Altpapier, Folien in die Wertstoffsammlung.

### Produkt entsorgen

Entsorgen Sie das Produkt nicht über den Hausmüll! Entsprechend gesetzlicher Vorschriften muss der Artikel am Ende seiner Lebensdauer einer geordneten Entsorgung zugeführt werden. Weiterführende Auskünfte erteilen die zuständige kommunale Verwaltungsbehörde oder ihr örtliches Entsorgungsunternehmen.

## Technische Daten

Artikel-Nr.:	591006400-999-A
Gewicht:	ca. 17,9 kg
Abmessungen:	ca. 100 x 40 x 172 cm
Max. Belastbarkeit Sitzfläche (max. 2 Personen):	2 x 110 kg
Max. Belastbarkeit Haken:	je 3 kg

Importeur: Hanson Im- und Export GmbH · Harckesheyde 91-93 · 22844 Norderstedt  
Artikel-Nr.: 591006400-999-A