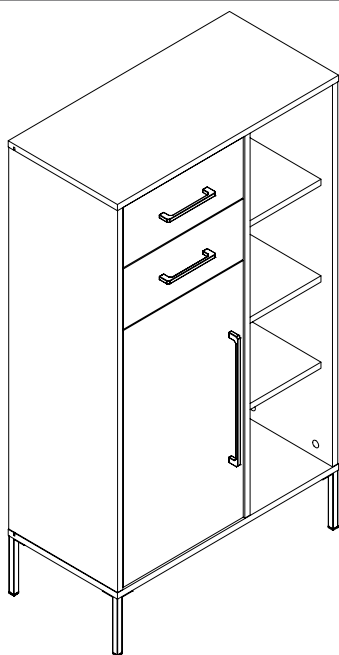


GARANTIEKARTE



Kommode HB670

Das **SERVICECENTER** unterstützt Sie jederzeit gerne bei der korrekten Abwicklung Ihres Garantiefalls und kümmert sich um Ihr Anliegen.



MODELL:

Kent

SERVICECENTER



00800-09 34 85 67



info@zeitlos-vertrieb.de

ARTIKELNUMMER

810185

HERSTELLER / IMPORTEUR

Wilhelm Schildmeyer GmbH & Co. KG

Sachsenweg 55

32547 - Bad Oeynhausen - Deutschland

Garantiebedingungen

Sehr geehrter Kunde,

diese **Herstellergarantie** bietet Ihnen weitreichende Vorteile:

Garantiezeit:	3 Jahre ab Kaufdatum
Garantieumfang:	Erstattung des Kaufpreises (innerhalb der ersten 8 Wochen ab Kaufdatum) oder kostenfreie Reparatur bzw. kostenfreier Austausch (nach unserer Wahl)
Kostenfreie Hotline:	00800-09 34 85 67
Erreichbarkeit:	Montag bis Freitag von 8.00 bis 20.00 Uhr

Um die Garantie in Anspruch zu nehmen, senden Sie dem SERVICECENTER:

- das Produkt, zusammen mit dem Original-Kassenbon oder einer Kopie hiervon.
- alle Bestandteile des ursprünglichen Lieferumfangs des Produkts.

Die Garantie gilt ausschließlich für Material- oder Fabrikationsfehler des Produkts. Sie gilt nicht bei:

- **Schäden durch Elementarereignisse** (z.B. Blitz, Wasser, Feuer, Frost), **Unfall, Transport, ausgelaufene Batterien oder unsachgemäße Benutzung**
- **Beschädigung** oder **Veränderung des Produkts durch den Kunden/Dritte**
- **Missachtung der Sicherheits- und Wartungsvorschriften, Bedienungsfehler**
- **normaler Abnutzung von Verschleißteilen** (z. B. Akkukapazität)
- **gewerblichem Gebrauch des Produkts**

Mit Reparatur oder Austausch des Produkts beginnt kein neuer Garantiezeitraum.

Nach Ablauf der Garantiezeit haben Sie weiterhin die Möglichkeit, Reparaturen kostenpflichtig durch das **SERVICECENTER** durchführen zu lassen.

Die gesetzliche Gewährleistungspflicht des Übergebers wird durch diese Garantie nicht eingeschränkt.