

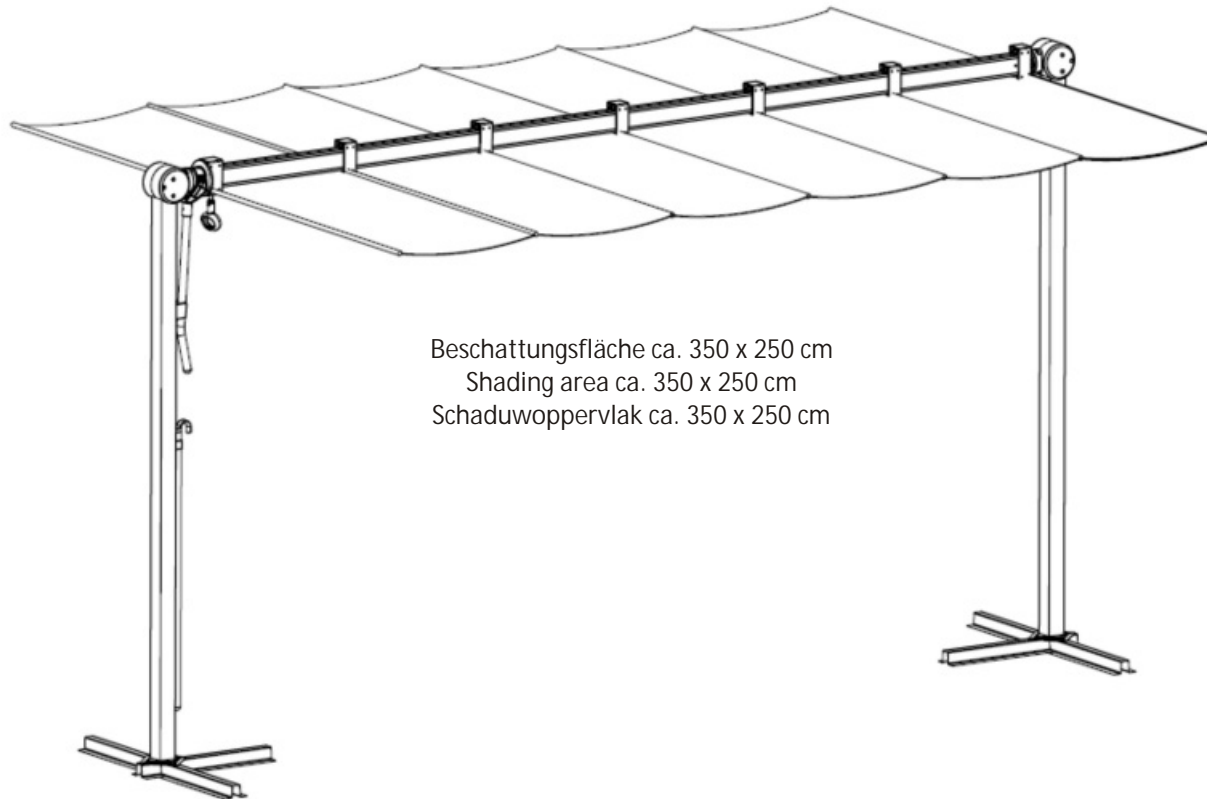
Sonnendach Waved inkl. Schutzhülle

Größe / Size / Maat:
ca. 400 x 250 x 220 cm



Sunroof Waved incl. protective cover

Zonnedak Waved met cover



Beschattungsfläche ca. 350 x 250 cm
Shading area ca. 350 x 250 cm
Schaduwoppervlak ca. 350 x 250 cm

Vor Montage und Benutzung unbedingt sorgfältig lesen und für spätere Zwecke aufbewahren.

Read these instructions carefully before use and assembly and keep for future reference!

Lees deze instructies zorgvuldig door en bewaar ze ter referentie in de toekomst!



Aufbau mit 2 Personen!
Assembly with 2 persons!
Opbouw met 2 personen!

Aufbaumasse / Assembly dimensions / Opbouwmaten:
(inklusive Pfosten + Kreuzständer / including stand posts and cross stands / inclusief standpaal en kruisstand)
ca. 400 x 250 x 220 / 350 cm

Wichtige Hinweise!

Entspricht das gelieferte Produkt Ihrer Bestellung? Ist die Verpackung unversehrt?

Vor dem Aufbau ist der Bausatz auf Vollständigkeit und Richtigkeit der einzelnen Bauteile anhand der Stückliste zu kontrollieren. Schäden oder fehlende Teile müssen vor Aufbau umgehend gemeldet werden. Der Hersteller kann nicht für Schäden die beim Aufbau entstehen haftbar gemacht werden wie z.B. Schrammen, Dellen.

Important Notes!

Does this product meet your expectations? Is the packaging undamaged?

Before assembly of the product please check if the kit is complete and accurate on basis of the spare part list. Defects or missing parts have to be notified before assembling the product. The manufacturer cannot be held responsible for damages caused during assembly of the product, for example scratches or dents.

Belangrijke instructies!

Voldoet het geleverde product aan uw bestelling? Is de verpakking onbeschadigd?

Alvorens het product te monteren s.v.p. aan de hand van de checklist controleren of de set compleet is.

Defecten of ontbrekende delen moeten worden gemeld alvorens met de montage te beginnen.

De fabrikant kan niet aansprakelijk worden gesteld voor schade die ontstaat tijdens het monteren zoals bijv. krassen en deuken.

Wichtige Hinweise / Important Information / Belangrijke instructies:

Lesen Sie alle Sicherheitshinweise und Anweisungen. Versäumnisse bei der Einhaltung können schwere Verletzungen verursachen.

Kein Zusammenbau - Verbinden von mehreren Sonnendächern. Mindestens 3 Meter Abstand zwischen den Sonnendächern. Abbau der Sonnendächer bei zu erwartenden Windgeschwindigkeiten größer 40 km/h (Frischer Wind, größere Zweige und Bäume bewegen sich und Wind ist deutlich hörbar) Kein offenes Feuer, Grills, Heizpilze in oder in der Nähe der Sonnendächer. Entstehende Wassersäcke sind zu leeren!

Please read all safety notes and instructions. Failure to comply with these may result in severe injuries.

No Combining - connection several sunroofs. Allow at least 3 meters of space between sunroofs.

Dismantling the sunroof when wind speeds of greater than 40 km/h are anticipated (brisk wind, large branches and trees are moving, and the wind is plainly audible) No open fire, grills, patioheaters in or near the sunroof.

Water sacks must be emptied as they form!

Lees alle veiligheidswaarschuwingen en instructies. Het niet naleven hiervan kan leiden tot ernstig letsel.

Geen combinatie - meerdere zonnedaken verbinden. Zorg voor minimaal 3 meter ruimte tussen zonnedaken.

Ontmanteling zonnedak bij verwachte windsnelheden van meer dan 40 km / u (stevige wind, grote takken en bomen) bewegen, en de wind is duidelijk hoorbaar) Geen open vuur, roosters, terrasverwarmers in of bij de zonnedaken.

Waterzakken moeten worden geleegd als ze zich vormen!

Sonnendach Waved inkl. Schutzhülle










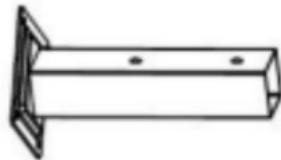
Grosse / Size / Maat:
ca. 400 x 250 x 220 cm



Sunroof Waved incl. protective cover

Zonnedak Waved met cover

Stückliste / Spare part list / Onderdelenlijst:

		Gelenk zu 01 Joint of 01 verbinding 01	01	x 1
		Gelenk zu 02 Joint of 02 verbinding 02	02	x 1
			03	x 1
			04	x 1
			05	x 2
			06	x 2
			07	x 1
			08	x 2

Hinweis / Information / Informatie:

VORSICHT SCHERSTELLEN MÖGLICH!
QUETSCHGEFAHR AN TEILEN MÖGLICH!
KLEINKINDER NIE UNBEAUFICHTIGT
LASSEN! AUSSER REICHWEITE VON KINDERN
AUFBEWAHREN!

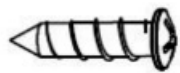





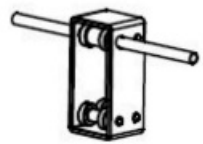

CAUTION SCISSOR ACTION ! RISK OF INJURY
BY CRUSHING! NEVER LEAVE CHILDREN
UNATTENDED ! KEEP OUT OF REACH OF
CHILDREN !




VOORZICHTIG SCHAARPLAATSEN !
KNEUSGEVAAR ! KLEINE KINDEREN NOOIT
ZONDER TOEZICHT LATEN ! BUITEN HET
BEREIK VAN KINDEREN BEWAAREN !

Sunroof Waved incl. protective cover

Zonnedak Waved met cover

Stückliste / Spare part list / Onderdelenlijst:

	09	x 6
	10	x 8
	11	x 1
	12	x 1
	13	x 1
	14	x 4
	15	x 6
	16	x 1

	17	x 14
	18	x 14
	19	x 1

Schutzhäube
Protection cover
cover / Afdekhoes

Hinweis / Information / Informatie:

VORSICHT SCHERSTELLEN MÖGLICH! QUETSCHGEFAHR AN TEILEN MÖGLICH!
KLEINKINDER NIE UNBEAUFICHTIGT LASSEN! AUSSER REICHWEITE VON KINDERN
AUFBEWAHREN!

CAUTION SCISSOR ACTION ! RISK OF INJURY BY CRUSHING! NEVER LEAVE CHILDREN
UNATTENDED ! KEEP OUT OF REACH OF CHILDREN !

VOORZICHTIG SCHAARPLAATSEN ! KNEUSGEVAAR ! KLEINE KINDEREN NOOIT ZONDER
TOEZICHT LATEN ! BUITEN HET BEREIK VAN KINDEREN BEWAAREN !

Sunroof Waved incl. protective cover

Zonnedak Waved met cover

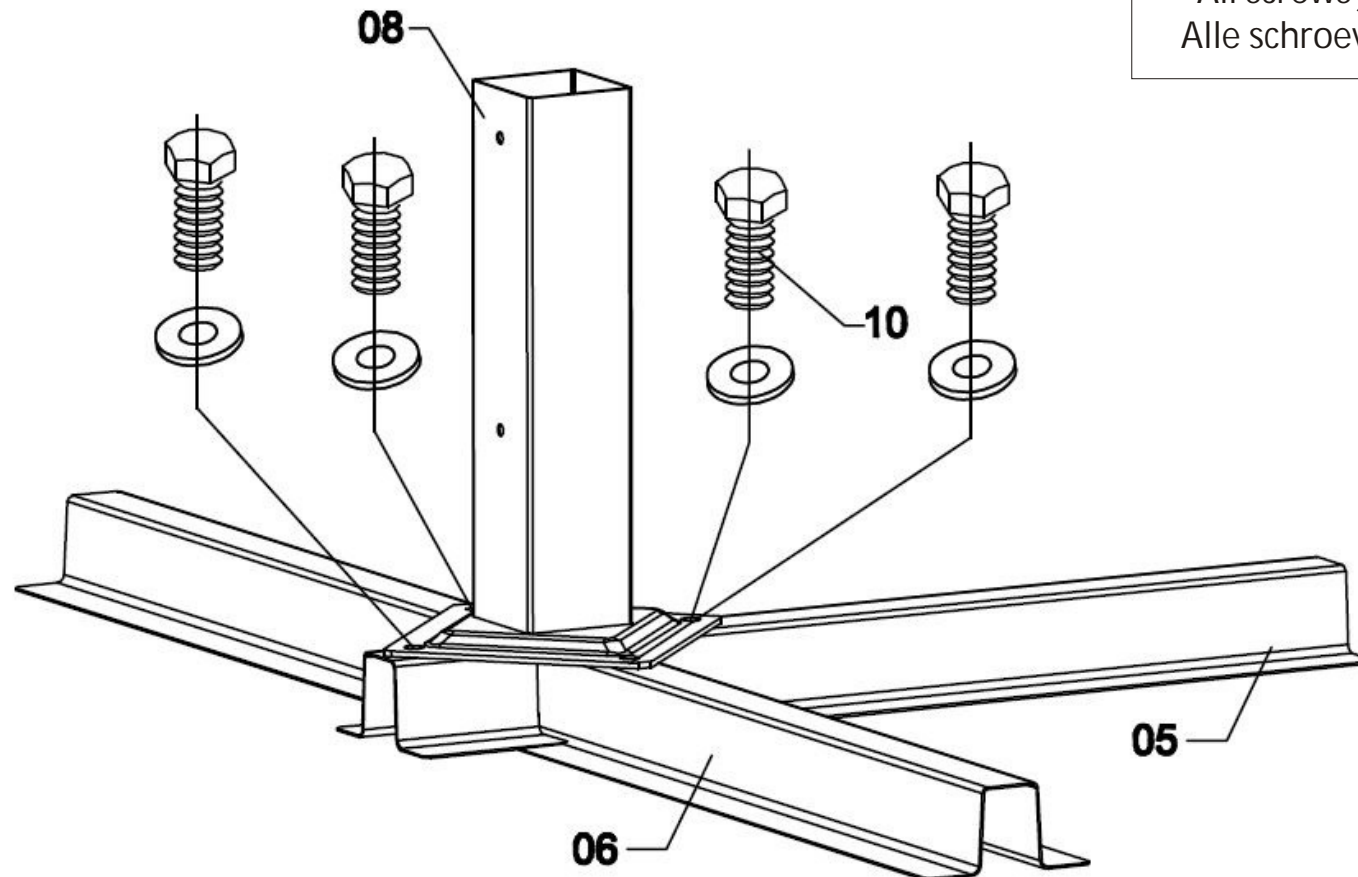
1. Vor Montage und Benutzung unbedingt sorgfältig lesen und für spätere Zwecke aufbewahren.
2. Stellen Sie das Sonnendach nur auf festem Untergrund auf.
3. Bitte nutzen Sie nur die mitgelieferten Kreuzständer.
4. Bitte das Sonnendach nicht verwenden falls keine Kreuzständer vorhanden sind.
5. Das Sonnendach ist für die tägliche Benutzung unter mässigen Wetterbedingungen geeignet.
6. Wichtiger Hinweis: Nicht geeignet für den kommerziellen Einsatz.
7. In beide Kreuzständer jeweils 4 Wegeplatten aus Beton, mit Sand oder Wasser füllbaren Kunststoffplatten, etc. mit einem Aussenmass von mindestens 40 x 40 x 4 cm, 45 x 45 x 4 cm oder 50 x 50 x 4 cm einlegen! Die Platten sollten jeweils ein Mindestgewicht von 20-25 kg pro Platte aufweisen. Die maximale Plattenstärke sollte 4 cm nicht überschreiten. Niemals ohne Wegeplatten benutzen. Für optimale Passform bei Betonplatten eine Ecke ggfs. abschneiden / entfernen, wenn möglich .

1. Read these instructions carefully before use and assembly and keep for future reference!
2. Place the sunroof on firm ground with a suitable stand, the included cross bases / stands.
3. Please only use the included cross bases / stands.
4. Do not use in case no bases / stands on hand.
5. The sunroof is intended for daily opening and closing under moderate weather conditions.
6. Important Note: Not suitable for commercial use.
7. For both cross bases / stands please use 4 pcs. concrete slab, fillable plastic base, etc. in the minimum size of 40 x 40 x 4 cm, 45 x 45 x 4 cm or 50 x 50 x 4 cm! Each slab need a minimum weight of 20-25 kg. The maximum slab thickness should not be more than 4 cm. Never use the sunroof stand without the slabs. For optimal fit with concrete slabs cut off / remove a corner if possible.

1. Lees aandachtig voor installatie en gebruik. Bewaar voor later gebruik.
2. Plaats de zonnedak lleen op een stevige ondergrond.
3. Gebruik alleen met de meegeleverde stands (kruis stands).
4. Gebruik de zonnendak niet zonder stands (kruis stands).
5. De zonnedak is geschikt voor dagelijks gebruik onder matig weersgesteldheid.
6. Opmerking: Niet geschikt voor commercieel gebruik.
7. Voor het kruis stands vier wegplaten, opvulbare plastic platen met één minimale maat van 40 x 40 x 4 cm, 45 x 45 x 4 cm of 50 x 50 x 4 cm invoegen! De platen moeten allemaal Minimumgewicht van 20-25 kg per plaat hebben. De maximale plaatdikte mag niet groter zijn dan 4 cm. Het zonnedak nooit zonder de platen gebruiken. Voor optimale aansluiting bij betonplaten indien mogelijk een hoek verwijderen/verwijderen.

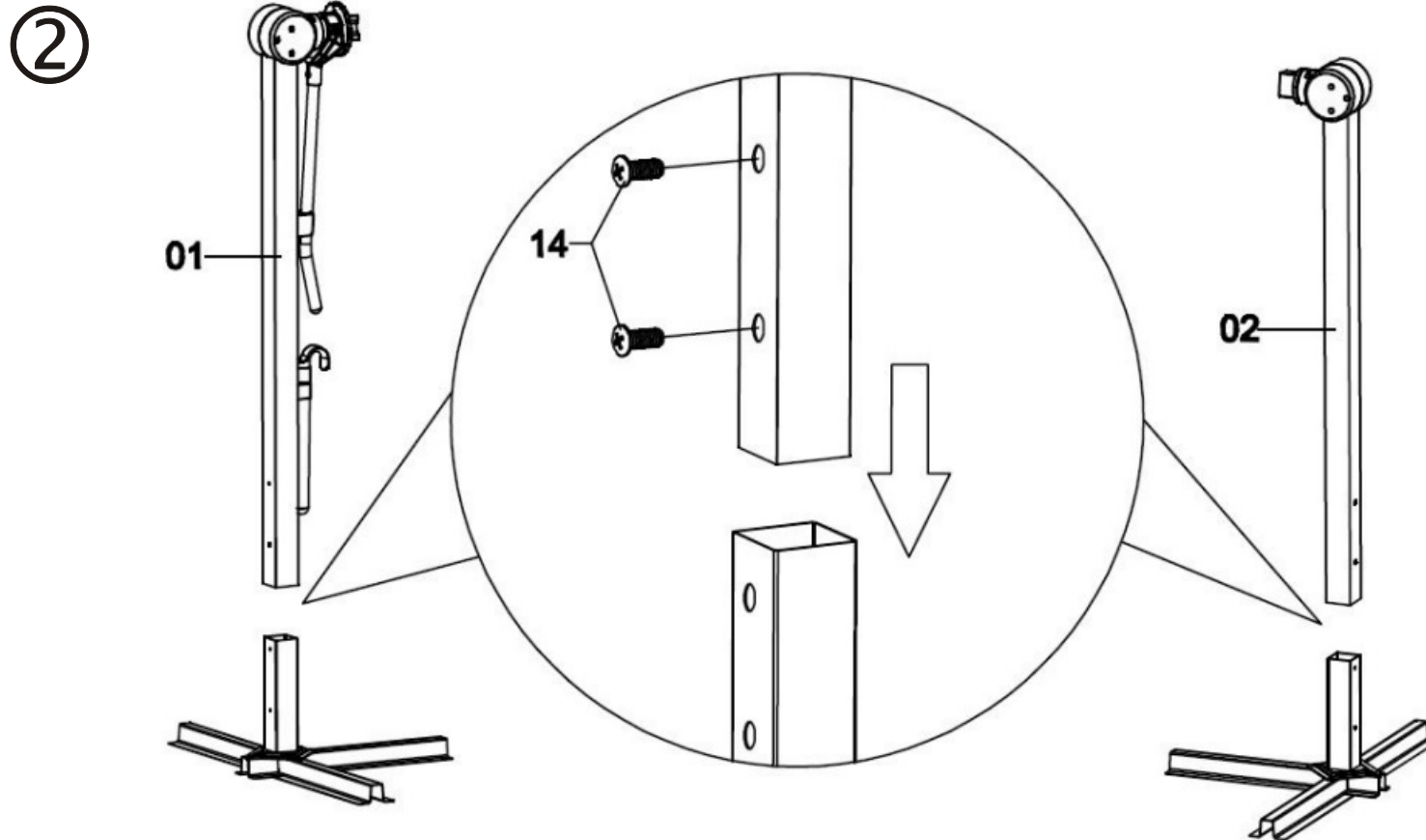
Aufbauanleitung / Assembly instruction / Opbouwinstructie:

①



Alle Schrauben nur lose anziehen!
All screws just tighten loose!
Alle schroeven los aandraaien!

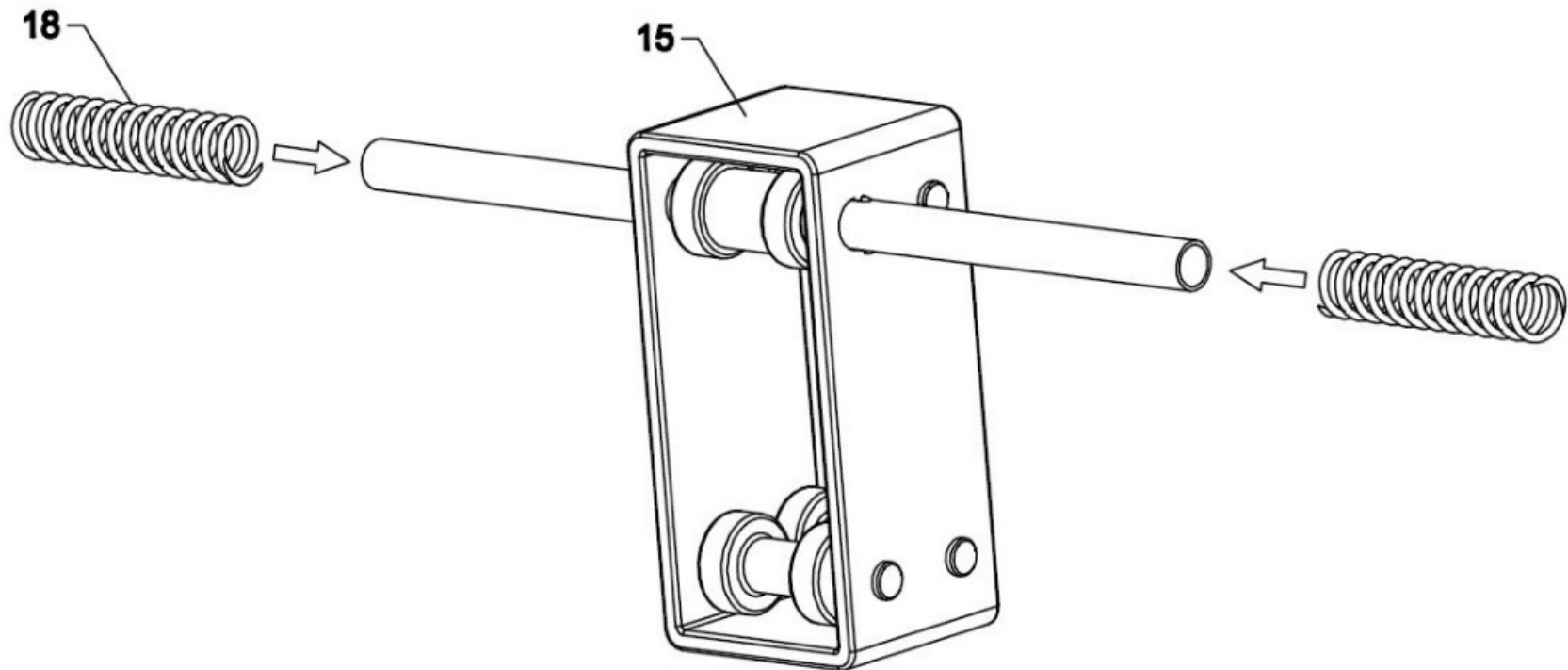
Aufbauanleitung / Assembly instruction / Opbouw instructie:



Alle Schrauben nur lose anziehen!
All screws just tighten loose!
Alle schroeven los aandraaien!

Aufbauanleitung / Assembly instruction / Opbouwinstructie:

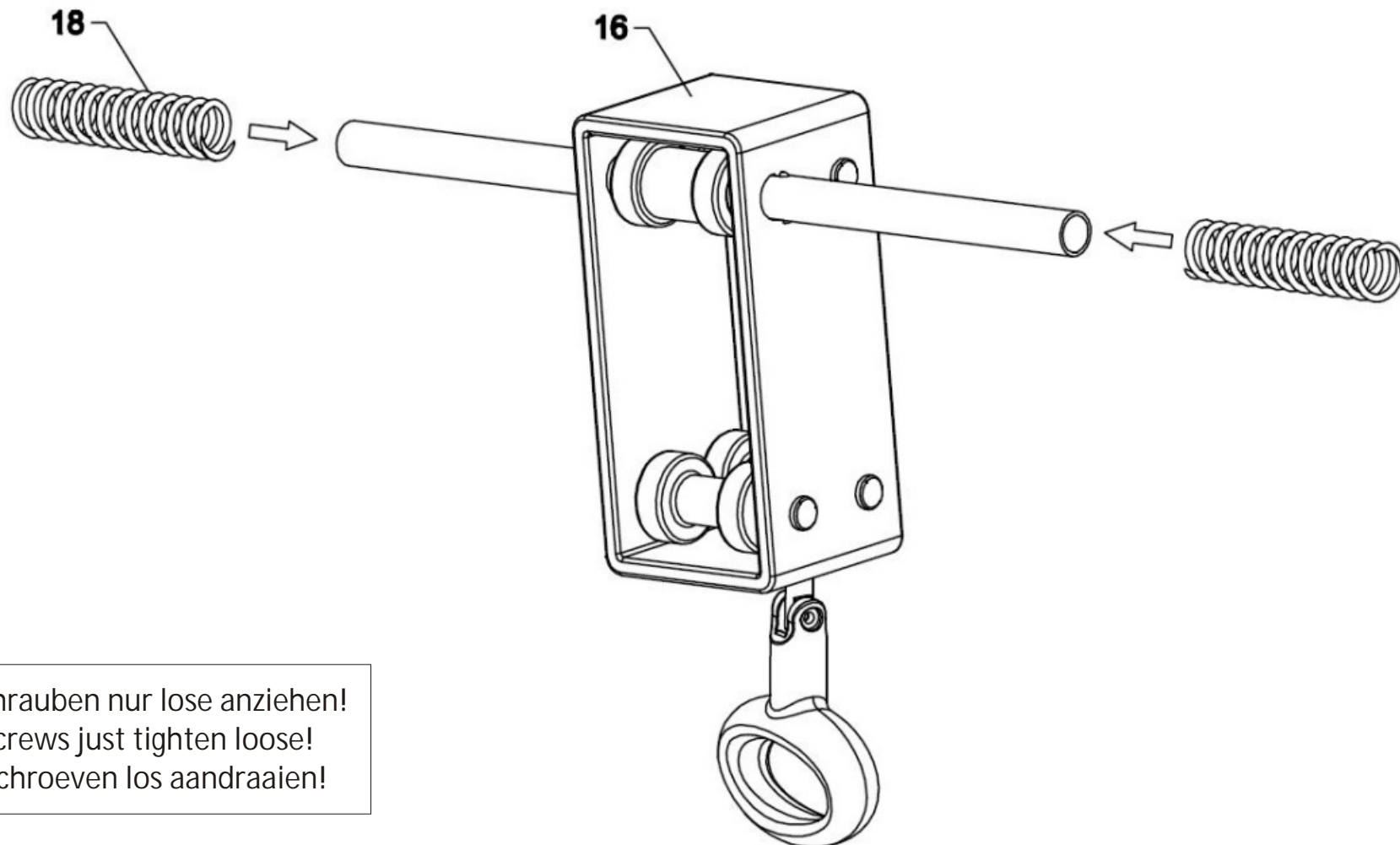
③



Alle Schrauben nur lose anziehen!
All screws just tighten loose!
Alle schroeven los aandraaien!

Aufbauanleitung / Assembly instruction / Opbouwinstructie:

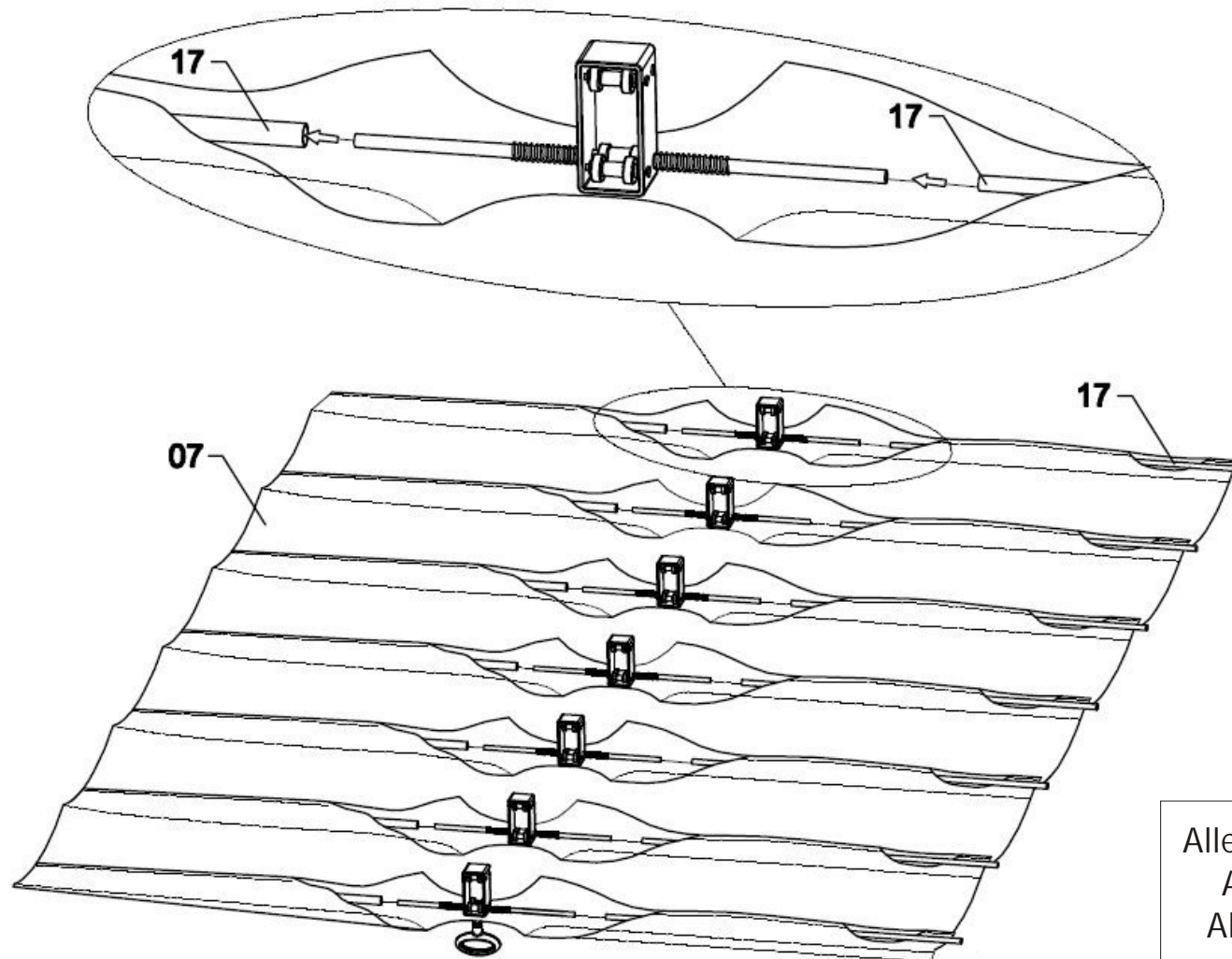
④



Alle Schrauben nur lose anziehen!
All screws just tighten loose!
Alle schroeven los aandraaien!

Aufbauanleitung / Assembly instruction / Opbouwinstructie:

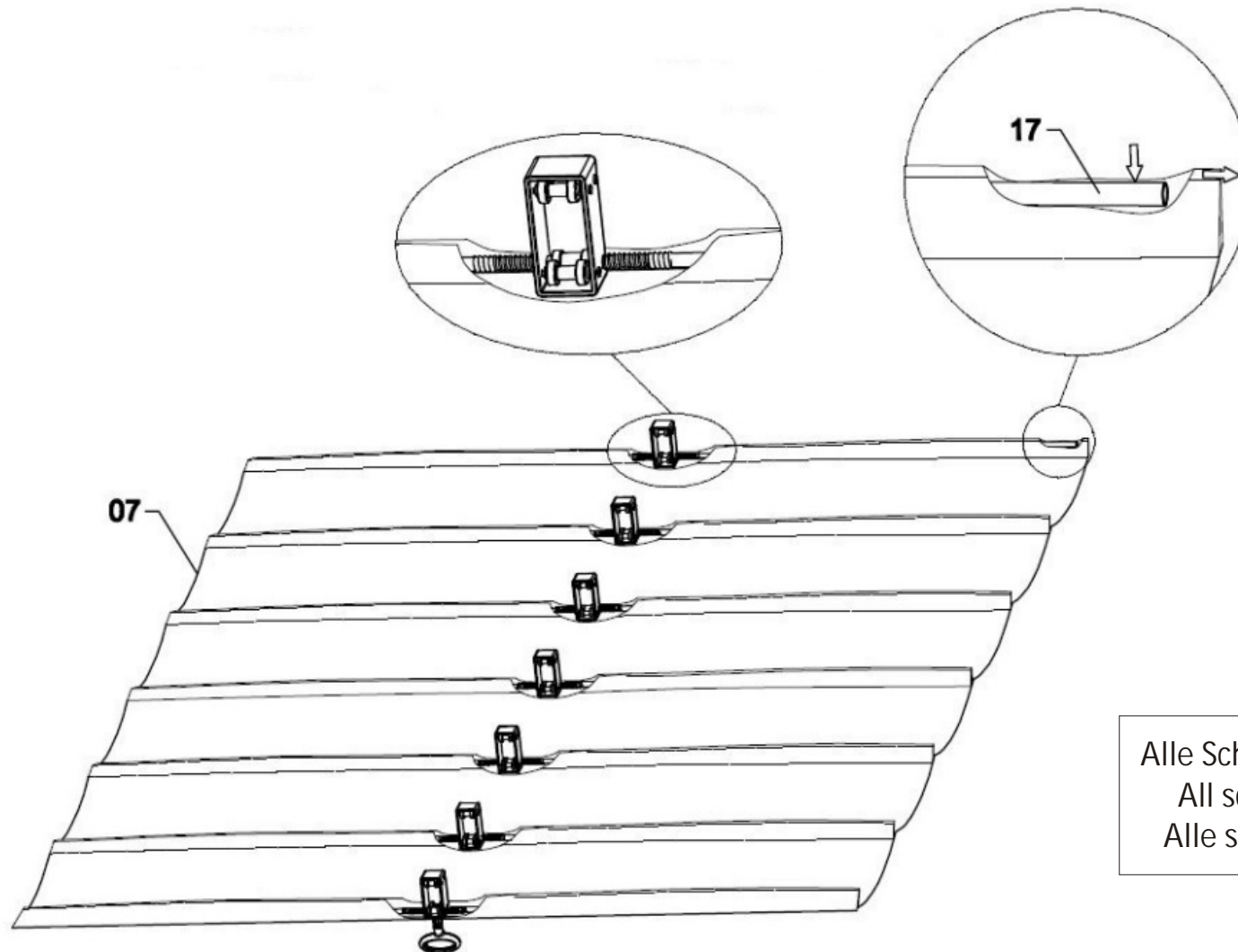
⑤



Alle Schrauben nur lose anziehen!
All screws just tighten loose!
Alle schroeven los aandraaien!

Aufbauanleitung / Assembly instruction / Opbouw instructie:

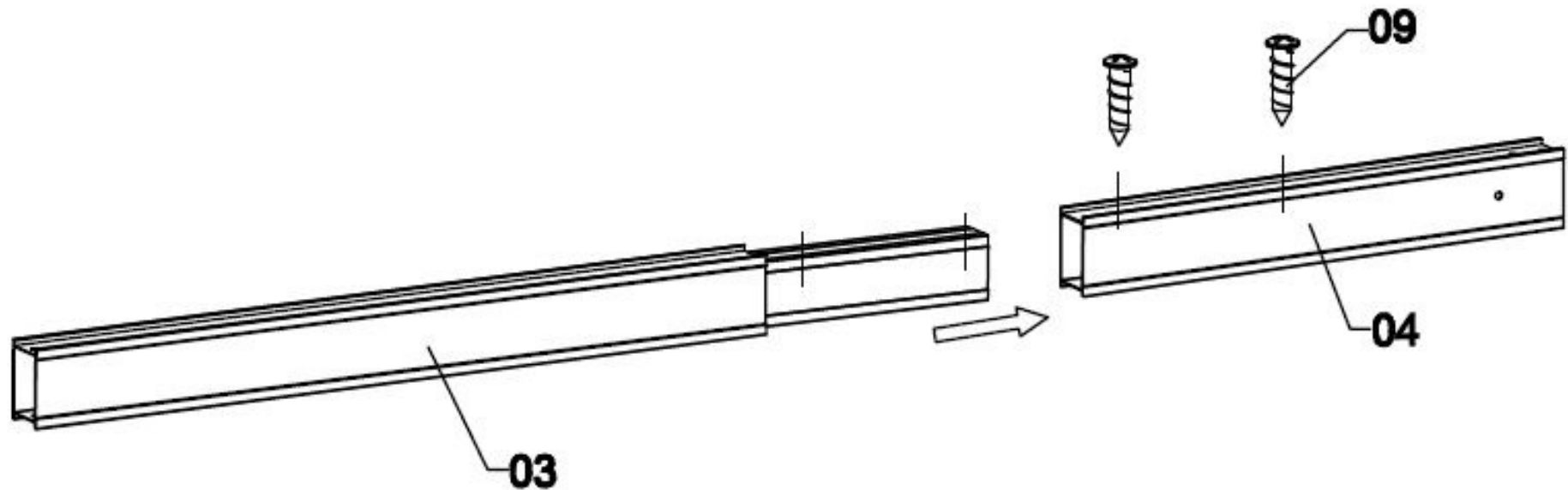
⑥



Alle Schrauben nur lose anziehen!
All screws just tighten loose!
Alle schroeven los aandraaien!

Aufbauanleitung / Assembly instruction / Opbouwinstructie:

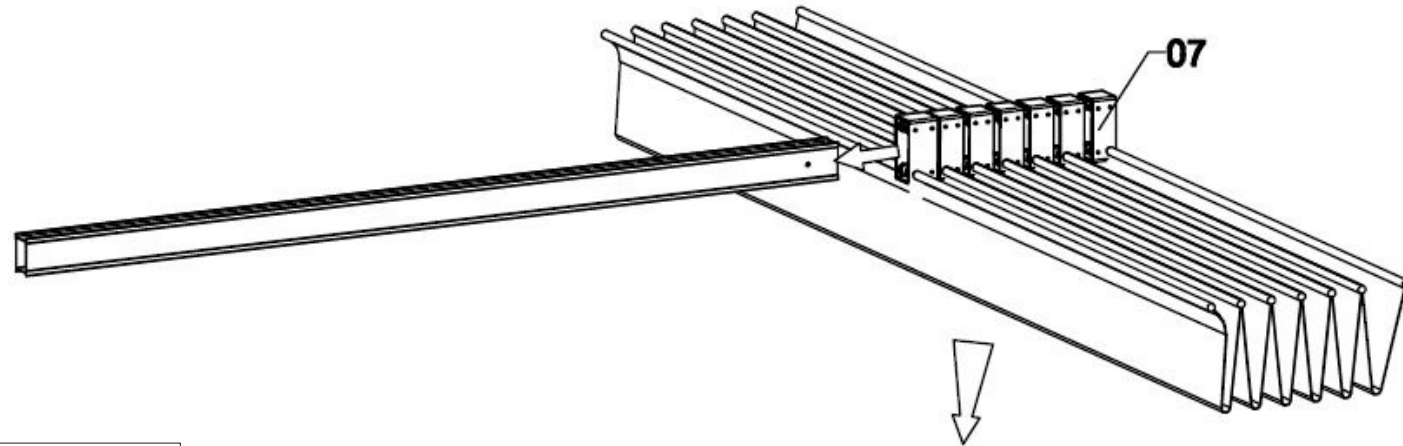
⑦



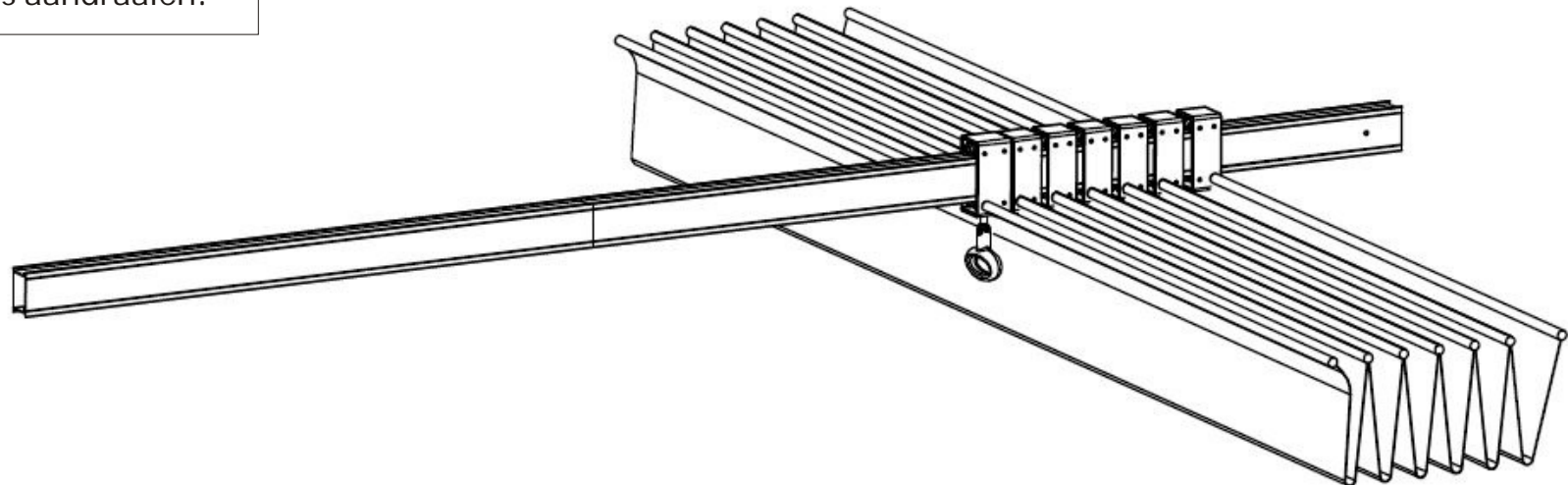
Alle Schrauben nur lose anziehen!
All screws just tighten loose!
Alle schroeven los aandraaien!

Aufbauanleitung / Assembly instruction / Opbouwinstructie:

⑧

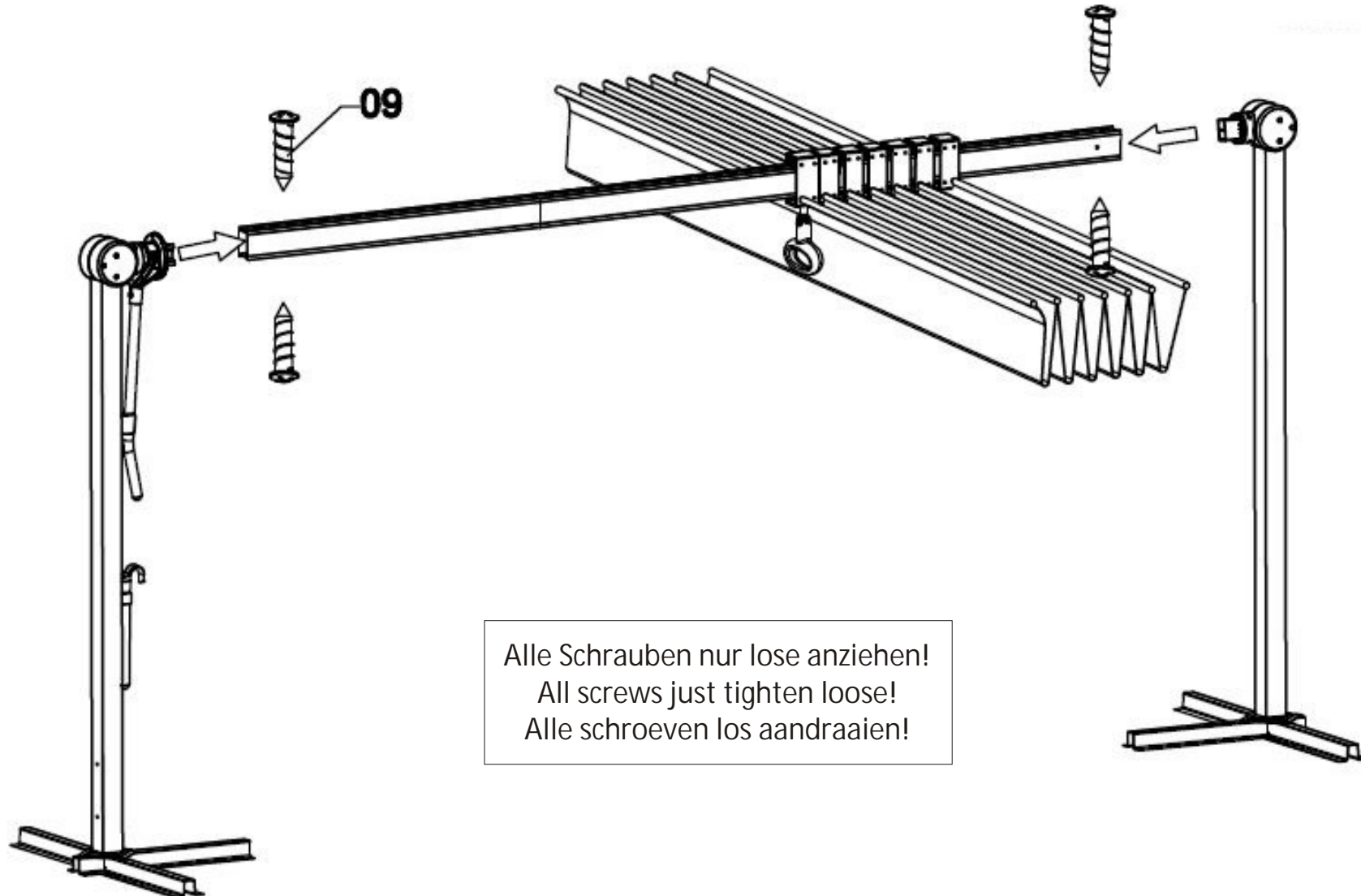


Alle Schrauben nur lose anziehen!
All screws just tighten loose!
Alle schroeven los aandraaien!



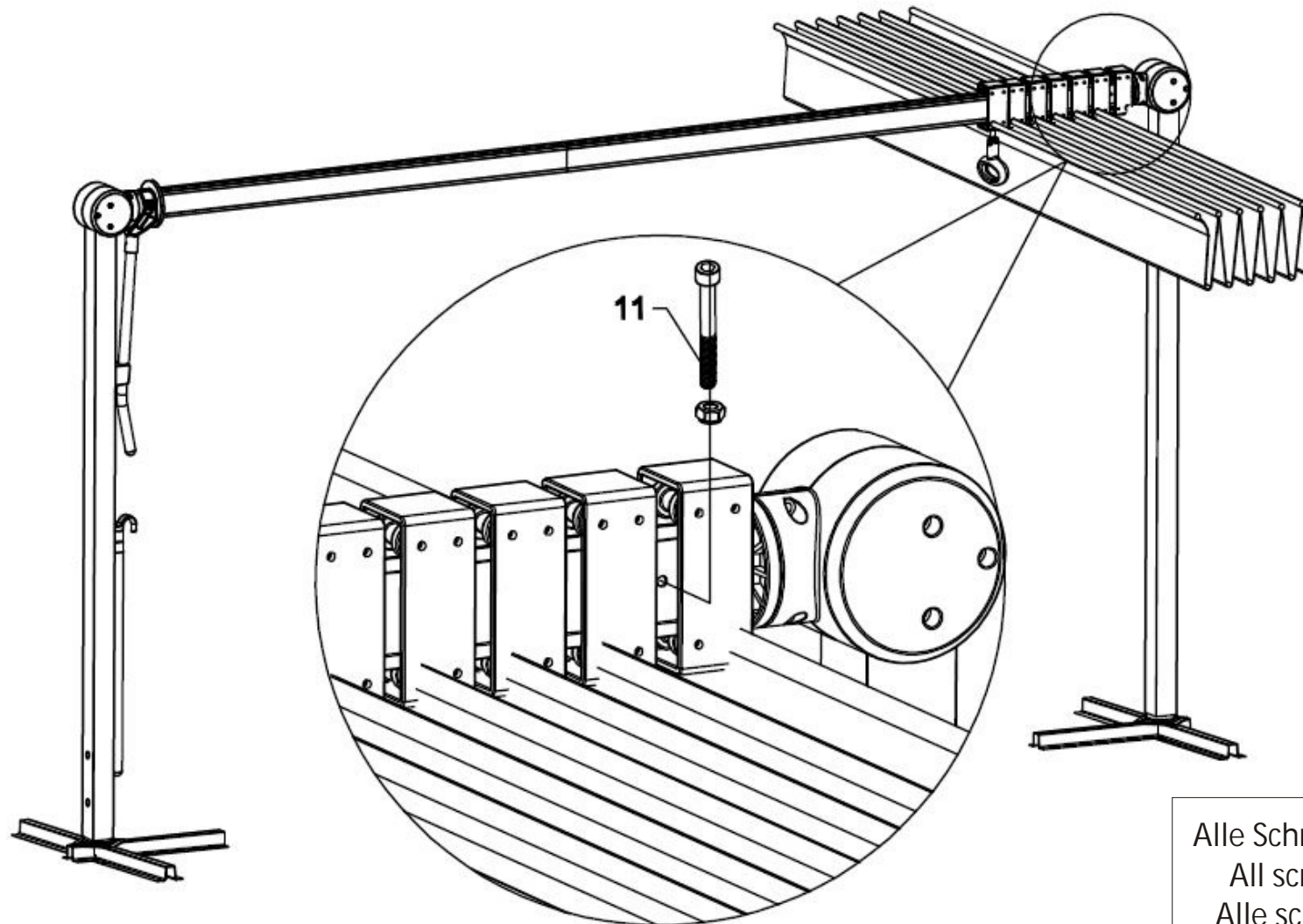
Aufbauanleitung / Assembly instruction / Opbouwinstructie:

⑨



Aufbauanleitung / Assembly instruction / Opbouw instructie:

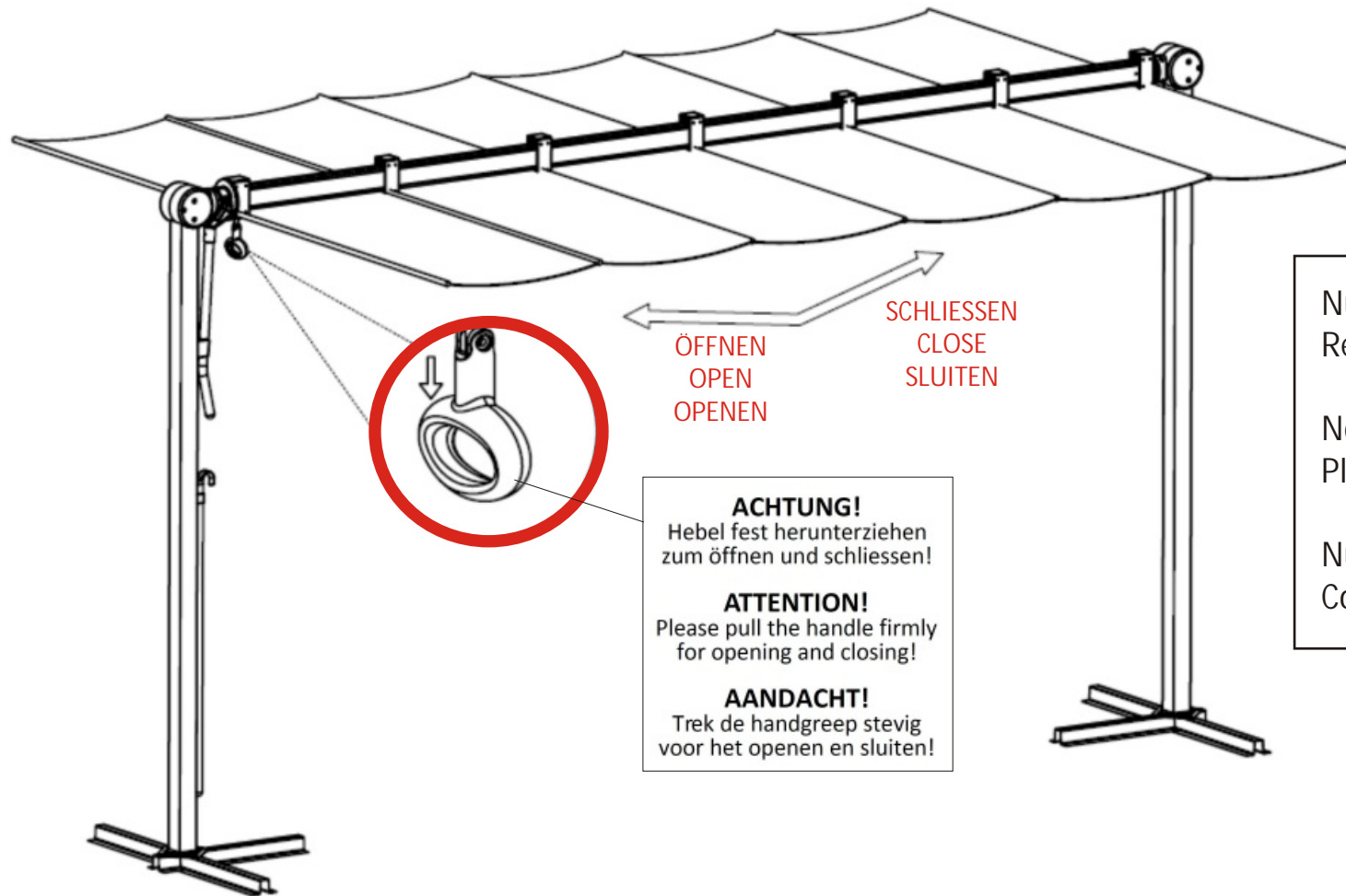
10



Alle Schrauben nur lose anziehen!
All screws just tighten loose!
Alle schroeven los aandraaien!

Aufbauanleitung / Assembly instruction / Opbouwinstructie:

11



ACHTUNG!
Hebel fest herunterziehen
zum öffnen und schliessen!

ATTENTION!
Please pull the handle firmly
for opening and closing!

AANDACHT!
Trek de handgreep stevig
voor het openen en sluiten!

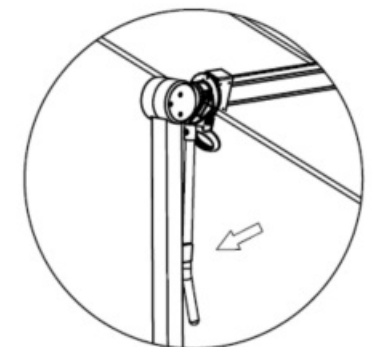
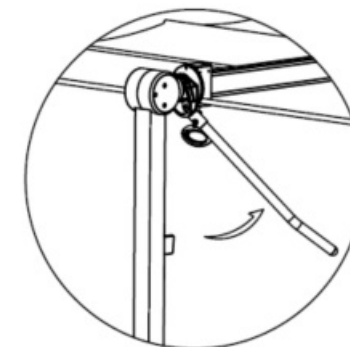
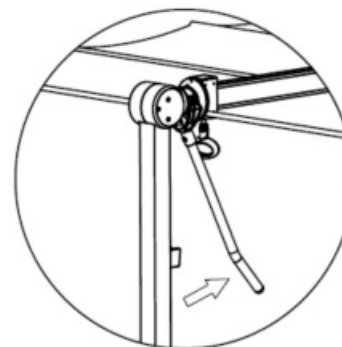
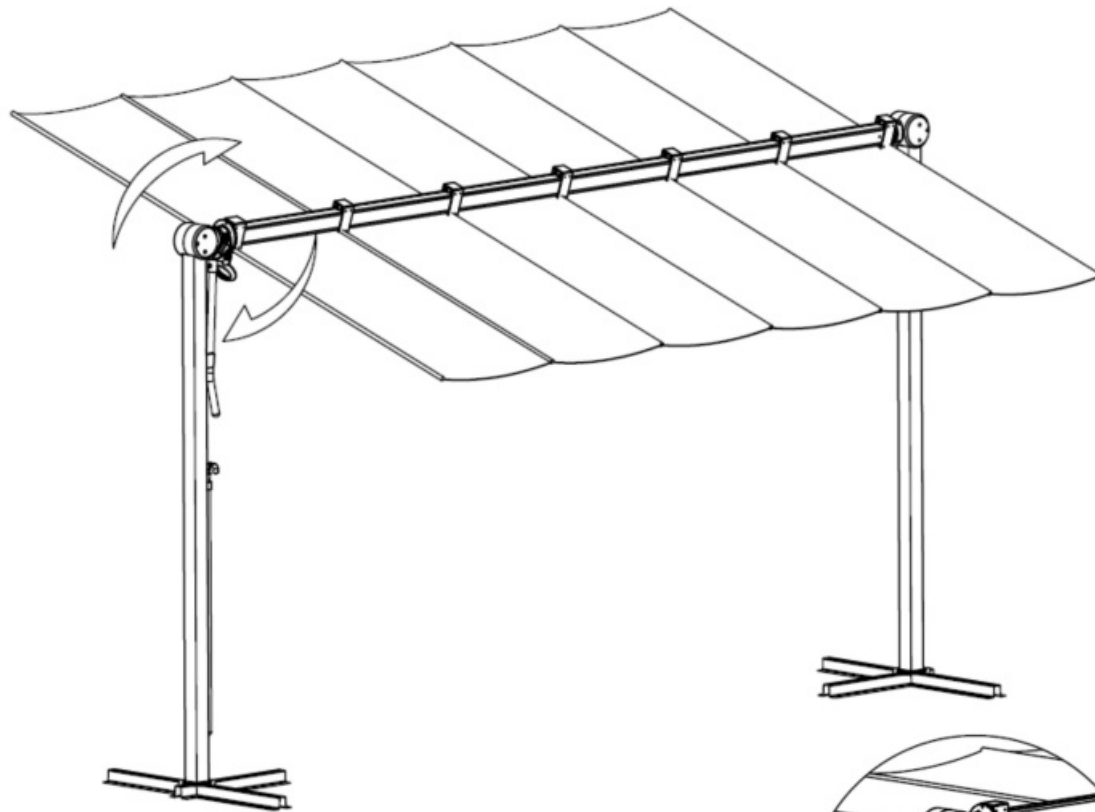
Nun alle Schrauben fest anziehen!
Regelmässig kontrollieren!

Now please tighten screws firmly!
Please control screws regularly!

Nu schroeven vast aandraaien!
Controleer schroeven regelmatig!

Aufbauanleitung / Assembly instruction / Opbouwinstructie:

12



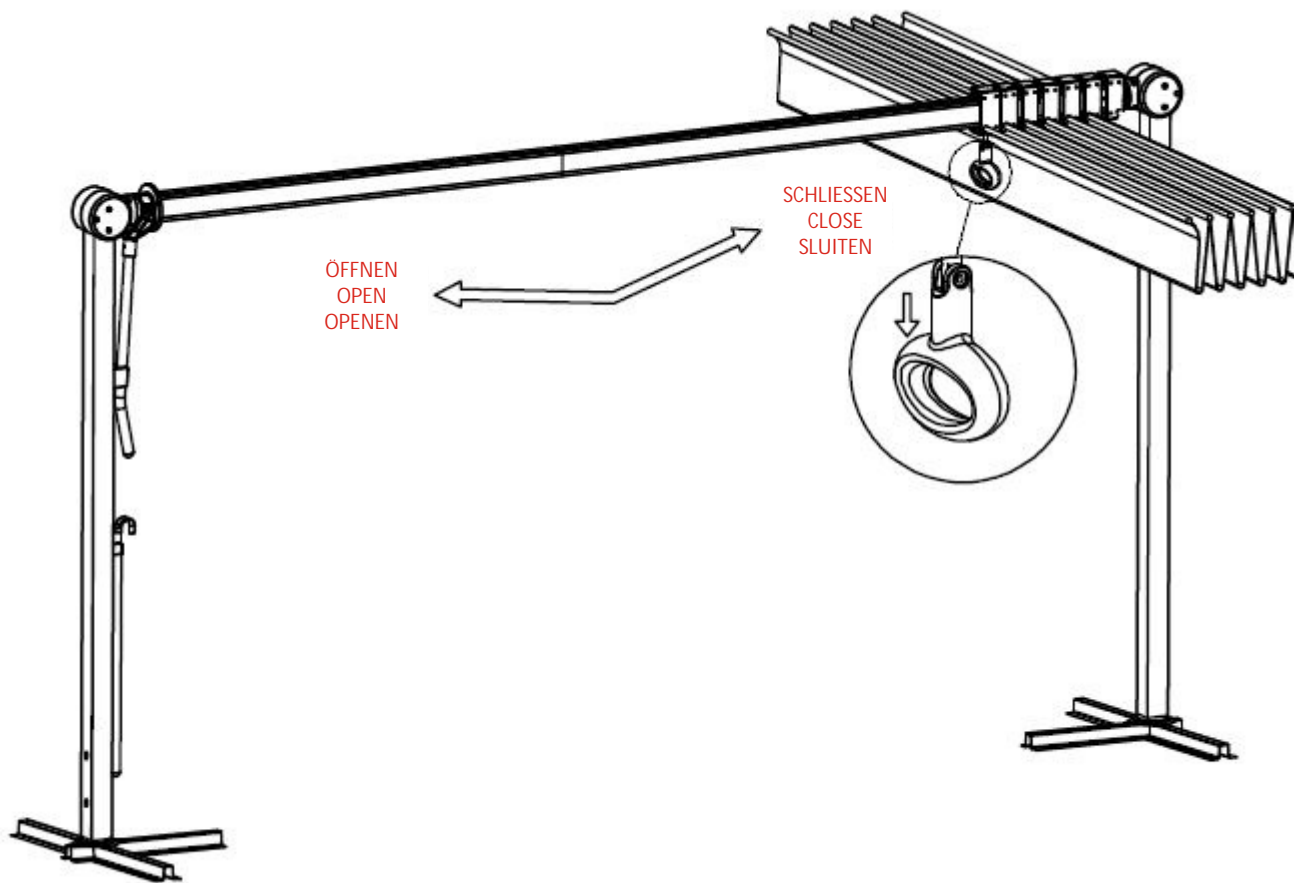
Bitte in den Herbst- und Wintermonaten die gesamte Standfestigkeit in regelmässigen Abständen überprüfen. Bei Schäden durch Schnee und Unwetter keinerlei Übernahme der Gewährleistung! Wir empfehlen die Entfernung der gesamten Einheit aus Textil durch Abziehen von den oberen Schienen und trockene Einlagerung.

In the fall and winter months please check the entire stability at regular intervals. Damage caused by snow and storms no warranty! We recommend to remove the entire textile unit by pulling off the upper rails and dry storage.

In de herfst en winter maanden controleer het gehele stabiliteit regelmatig. Bij schade veroorzaakt door sneeuw en stormen geen garantie! We raden aan de hele textiele eenheid af te pellen van de bovenste rails en droge opslag.

Aufbauanleitung / Assembly instruction / Opbouw instructie:

13



Wichtige Hinweise!

Alle Schrauben, Verbindungselemente, Beschlagteile, etc. müssen regelmässig überprüft werden.

Important Notes!

All screws, fasteners, fittings, etc. Must be checked regularly.

Belangrijke instructies!

Alle schroeven, bevestigingen, fittingen, etc. moet regelmatig gecontroleerd worden .

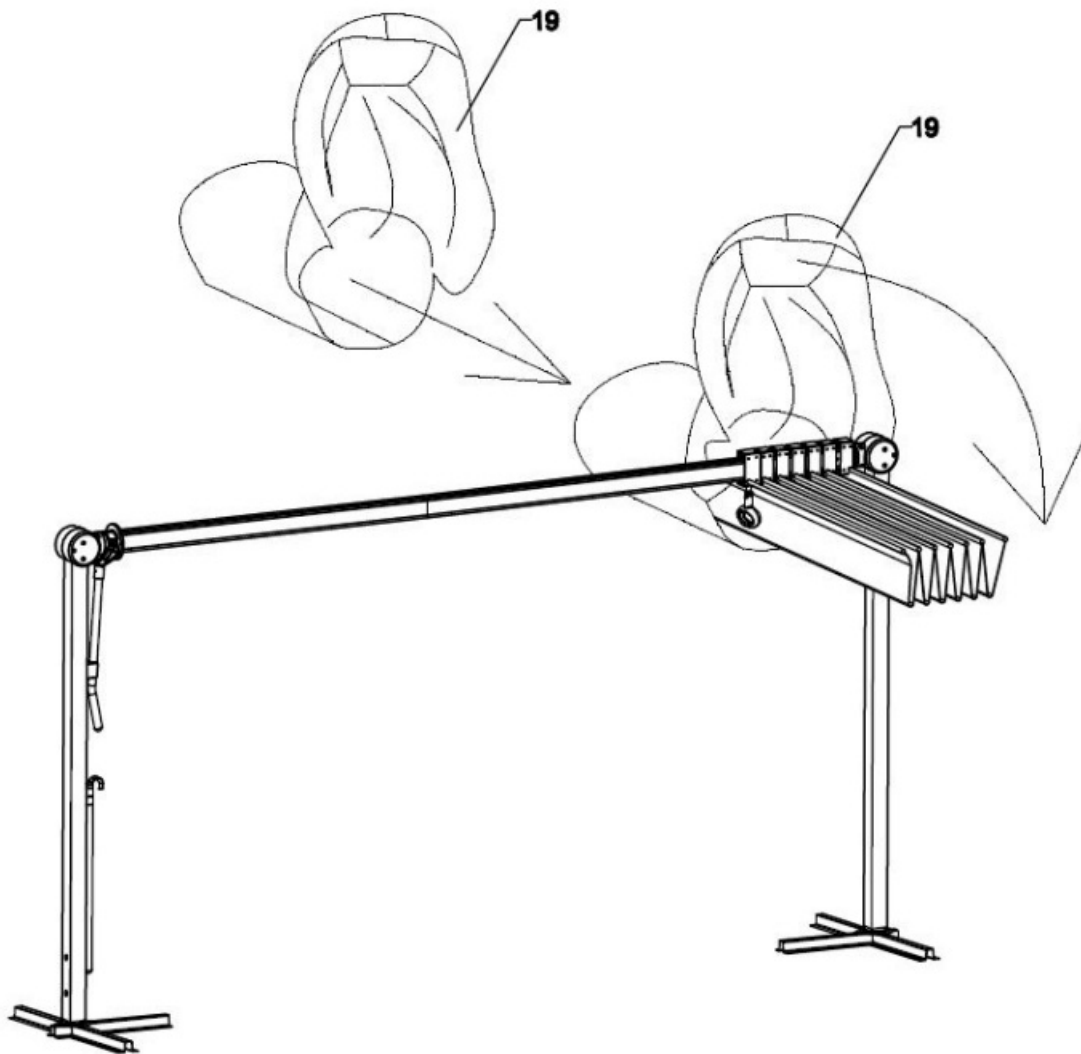
Eine Befestigung und Verankerung des Sonnendachs auf dem Untergrund durch Verschraubung, Einbetonieren, etc. wird nicht empfohlen. Durch eine Befestigung, Verankerung, etc. kommt es meist zu Beschädigungen durch äußere Einwirkungen, da es sich dann um eine starre Einheit handelt. Jegliche Vornahme von Befestigung, Verankerung, etc. erfolgt auf eigene Gefahr und führt zum Verlust von Gewährleistungs- und Garantieansprüchen.

Fastening and anchoring the sunroof to the ground through screwing, embedding in concrete, etc. is not recommended. Fastening, anchoring, etc. usually result in damage from external influences, as it creates a rigid unit. Any fastening, anchoring, etc. is undertaken at your own risk and leads to the loss of warranty and guarantee claims.

Bevestiging en verankerung van de Zonnedak op de ondergrond door middel van schroeven, inbetonneren, enz. wordt niet aanbevolen. Bevestiging, verankerung, enz. leiden meestal tot beschadigingen door externe invloeden, aangezien het dan een starre eenheid vormt. Elke vorm van bevestiging, verankerung, enz. geschiedt op eigen risico en leidt tot het verlies van garantie- en aansprakelijkheidsclaims.

Aufbauanleitung / Assembly instruction / Opbouwinstructie:

14



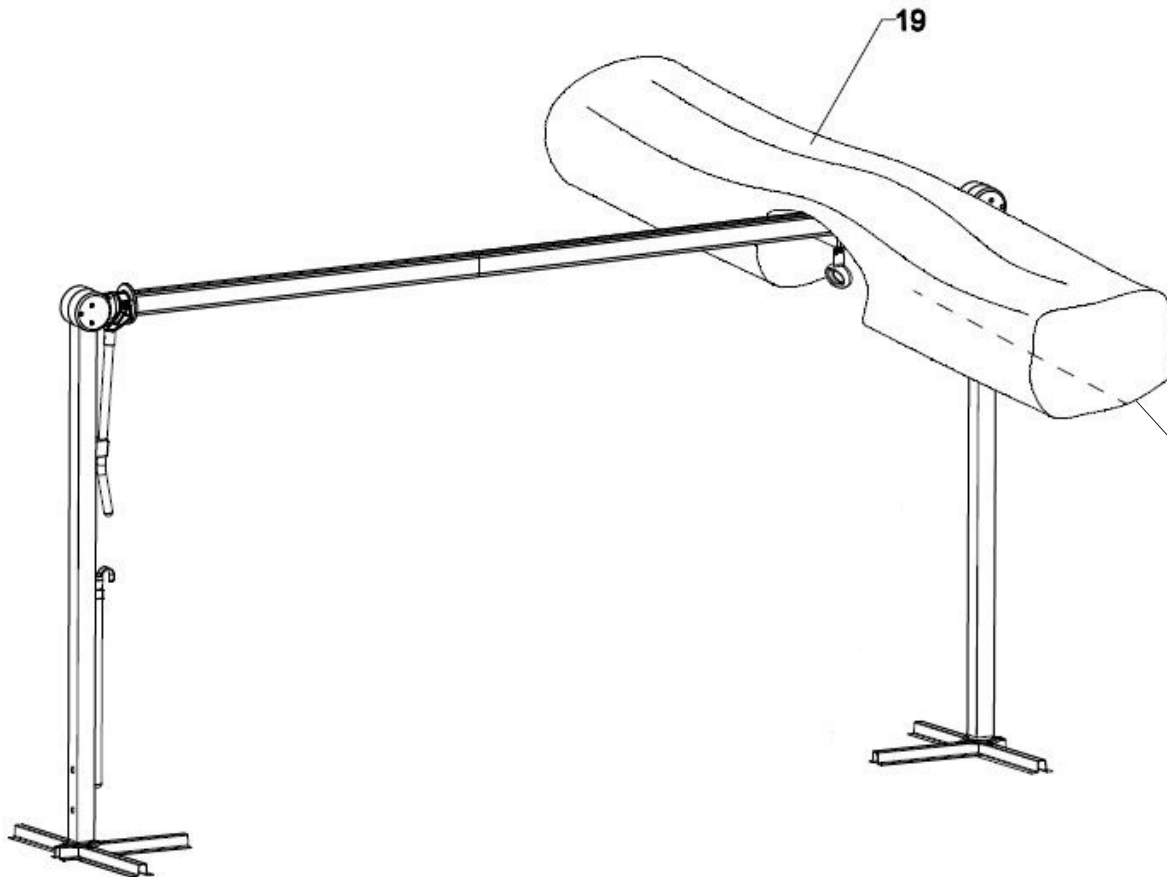
Dachtextil bei starkem Wind und starkem Regen zusammenziehen und Schutzhaube verwenden! Bei Unwetter Gestell + Textil komplett entfernen! Produkt ist Sonnenschutz! Produkt nicht als Überdachung für Grills, Feuer, etc. geeignet!

Please put the Polyester textile together during strong wind and hard rain and use protective cover! Remove frame and cover completely in bad weather periods! Product is a sun shade! Product cannot be used as covering and canopy for grills, barbecue, fire, etc!

Wij raden u dringend aan om alle textiel delen, zoals dak, zijwanden, etc. bij harde wind, storm, onweer en hevige regen te verwijderen. Dit geldt ook voor de periodes dat u niet aanwezig bent, zoals bijvoorbeeld bij een 2^e huis of op de camping. Het is aan te raden om uw zonnedak bij storm met scheerlijnen extra vast te zetten. Een tuinpaviljoen is bedoeld als schaduwbrenger tegen zon. Een zonnedak mag niet gebruikt worden als overkapping voor grill, BBQ of bij open vuur.

Aufbauanleitung / Assembly instruction / Opbouwinstructie:

15

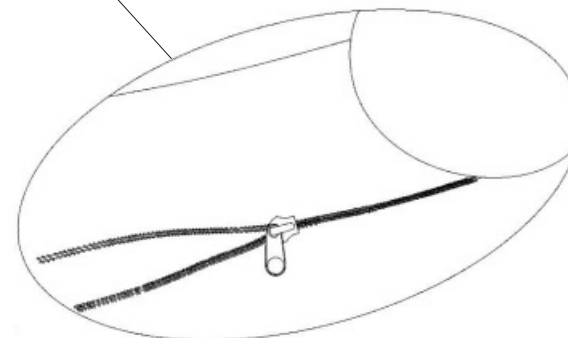


Bedienung/Operation/Operatie:

Vergewissern Sie sich vor dem Öffnen und Schließen des Sonnenschutzes, dass sich keine Personen oder Gegenstände im Öffnungsbereich befinden. Fassen Sie während des Öffnens oder Schließens keinesfalls zwischen die Gestellteile. Klemm- und Quetschgefahr!

Ensure that no persons or objects are in the vicinity of the opening area before opening the sunshade. Do not grasp during opening or closing between the parts of the frame. Risk of injury by crushing!

Zorg ervoor dat u de zonwering opent en sluit er bevinden zich geen personen of voorwerpen in het openingsgebied. Tijdens het openen of sluiten, reik niet tussen de framedelen. Er bestaat gevaar voor vastlopen en verplettering!



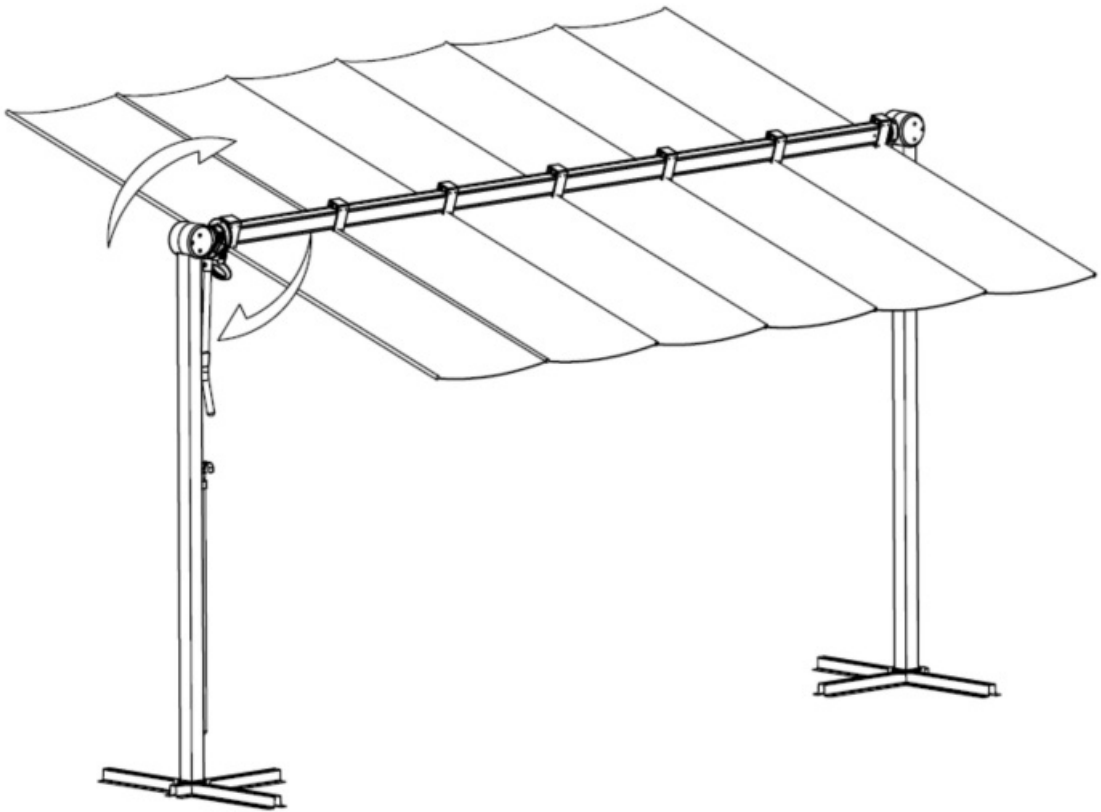
Sonnendach Waved inkl. Schutzhülle

Größe / Size / Maat:
ca. 400 x 250 x 220 cm



Sunroof Waved incl. protective cover

Zonnedak Waved met cover



Art. 47 27600 114 Sonnendach Waved / Sunroof Waved / Zonnedak Waved
Art. 47 27610 114 Sonnendach Waved / Sunroof Waved / Zonnedak Waved

LECO

100% Polyester (PES) WASSERABWEISEND	100% Polyester (PES) WATER REPELLENT	100% Polyester (PES) WATERAFSTOTEND
---	---	--

D Bitte das Sonnendach bei starkem Wind und starkem Regen zusammenziehen und Schutzhaube nutzen! Nicht in der Nähe von Grills, Feuer, etc. benutzen!

GB Please put the sunroof textile together during strong wind and hard rain and use protection cover! Please do not use in the near of grills, barbecue, fire, etc!

NL Bij storm en regen altijd uw zonnedak textiel sluiten en gebruik het afdekhoes! Gebruik uw zonnedak nooit in de nabijheid van grill, BBQ of openvuur!

Handwäsche hand wash Handwas	Nicht bleichen! Do not bleach! Geen bleekmiddel gebruiken!	Trocknen im Tumbler nicht möglich! Do not tumble dry! Nooit in een droogtrommel!	Nicht bügeln! Do not iron! Niet strijken!	Keine chemische Reinigung möglich! Do not dry clean! Niet chemisch reinigen!

LECO-Werke Lechtreck GmbH & Co. KG - Hollefeldstrasse 41 - 48282 Emsdetten - Germany

**Gebrauchsanweisung aufmerksam lesen!
Read assembly manual carefully!
Lees de opbouw instructie zorgvuldig!**

Art. 47 27600 114 Sonnendach Waved / Sunroof Waved / Zonnedak Waved
Art. 47 27610 114 Sonnendach Waved / Sunroof Waved / Zonnedak Waved

LECO

100% Polyester (PES) WASSERABWEISEND	100% Polyester (PES) WATER REPELLENT	100% Polyester (PES) WATERAFSTOTEND
---	---	--

Handwäsche hand wash Handwas	Nicht bleichen! Do not bleach! Geen bleekmiddel gebruiken!	Trocknen im Tumbler nicht möglich! Do not tumble dry! Nooit in een droogtrommel!	Nicht bügeln! Do not iron! Niet strijken!	Keine chemische Reinigung möglich! Do not dry clean! Niet chemisch reinigen!

LECO-Werke Lechtreck GmbH & Co. KG - Hollefeldstrasse 41 - 48282 Emsdetten - Germany

**Gebrauchsanweisung aufmerksam lesen!
Read assembly manual carefully!
Lees de opbouw instructie zorgvuldig!**

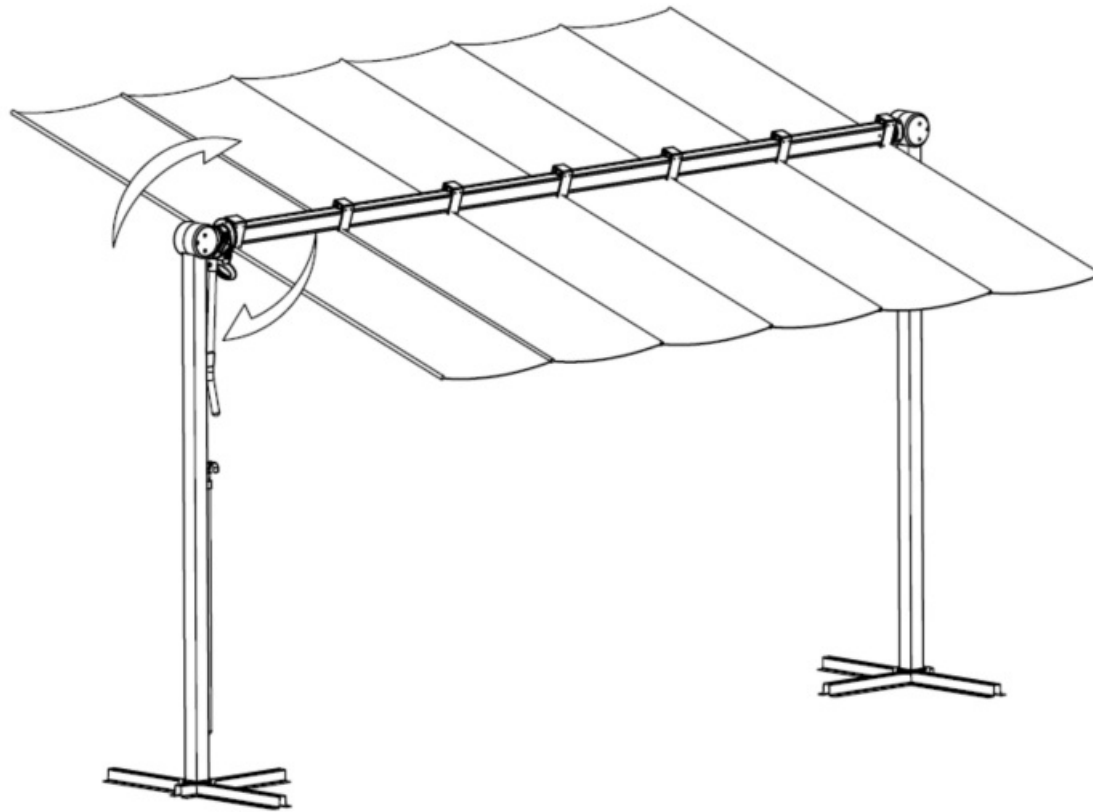
Sonnendach Waved inkl. Schutzhülle

Größe / Size / Maat:
ca. 400 x 250 x 220 cm

LECO 

Sunroof Waved incl. protective cover

Zonnedak Waved met cover



Reinigung mit feuchtem Tuch. Bei Nichtgebrauch geschützt aufbewahren. Nur für die Nutzung im Privatbereich. Die gewerbliche Nutzung ist untersagt! Keine Nutzung als Sport- oder Fitnessgerät!

Clean with a damp cloth, keep protected when not in use. This product is only for the private sector. Any commercial use is prohibited! No use as sports or fitness equipment!

Maak schoon met een vochtige doek, bewaar beschermd wanneer niet in gebruik. Dit product is alleen voor gebruik in de particuliere sector. Een commercieel gebruik is verboden! Geen gebruik als een sport of fitnessapparaat!

Wichtige Hinweise / Important instructions / Belangrijk:

Lieferung erfolgt ohne Betonplatten. Wir empfehlen die Verwendung von Betonplatten in den Größen: 40 x 40 x 4 cm, 45 x 45 x 4 cm oder 50 x 50 x 4 cm zur Beschwerung von dem Kreuzständer. Mindestgewicht für das Ständerkreuz inkl. Betonplatten: ca. 50 kg

Delivery without concrete slabs. We recommend the use for of concrete slabs in the size of 40 x 40 x 4 cm, 45 x 45 x 4 cm or 50 x 50 x 4 cm to weight down the cross stand. Minimum stand weight: approx. 50 kg

Levering zonder betonplaten. We raden het gebruik van betonplaten 40 x 40 x 4 cm, 45 x 45 x 4 cm of 50 x 50 x 4 cm voor verzwaring van de kruis stand. Minimaal gewicht voor de kruis stand inclusief betonnen platen: ca. 50 kg

Lagerung/Storage/Opslagruimte:

Bei längerem Nichtgebrauch und über die Wintermonate muss das Sonnendach an einem trockenen und frostsicheren Ort aufbewahrt werden

All sunshade and floor stand components must be stored in a dry and frost-free location during long periods of non-use and over the winter months.

Alle zonnedak componenten moeten op een droge en vorstvrije locatie bewaard worden gedurende lange periodes van niet-gebruik en tijdens de wintermaanden

Reinigung/Cleansing/Schoonmaak:

Verwenden Sie zum Reinigen des Bezugstoffes nur eine weiche Bürste und etwas Seifenlauge. Hinweise zur Reinigung des Sonnenschutzbezuges finden Sie auf dem eingnähten Pflegeetikett. Reinigen Sie die Gestellteile mit einem milden Reinigungsmittel. Verwenden Sie nur weiche, leicht angefeuchtete Tücher oder Schwämme, keine kratzenden oder scharfen Hilfsmittel, um die Oberflächen nicht zu beschädigen.

Please use a soft brush and a bit of soapy water to clean the cover fabric. You can find information about cleaning the canopy material on the label sewed onto the canopy. Cleanup the frame components with a mild detergent. Please use only soft, moist cloth or sponge, no scratching or strong tools, to avoid damages on the surface.

Gebruik een zachte borstel en een beetje water om de hoes te reinigen. U vindt informatie over het reinigen van het luifelmateriaal op het etiket. Maak de frame-onderdelen schoon met een mild schoonmaakmiddel. Gebruik alleen een zachte, vochtige doek of spons, geen krassen of sterk gereedschap om schade aan het oppervlak te voorkomen.

Sunroof Waved incl. protective cover

Zonnedak Waved met cover

HINWEIS / INFORMATION / BELANGRIJK

Lesen Sie alle Anweisungen vor Montage und Gebrauch dieses Produktes sorgfältig durch!

- Wählen Sie den idealen Ort zum Aufbauen aus. Packen Sie alle Teile aus und legen Sie diese vor der Montage auf eine saubere und ebene Fläche. Im Idealfall sollte das Produkt direkt am gewünschten Ort aufgestellt werden. Vermeiden Sie den Transport nach der Montage.
- Alle Montageschritte sollten vorsichtig erfolgen. Während der Montage ist besonders beim Aufheben von schweren oder großen Teilen auf entsprechende Sicherheit zu achten. Nur die Personen, welche die Montage durchführen, sollten sich im Arbeitsbereich aufhalten.
- Prüfen Sie vor der Montage genau, ob alle Teile laut Stückliste vorhanden sind.
- Halten Sie Kinder während der Montage fern. Kinder sollten im Arbeitsbereich nicht erlaubt sein. Lassen Sie Kinder nicht mit Teilen und Werkzeugen spielen. Während der Montage und des Gebrauchs des Produktes Kindern nicht erlauben, daran zu klettern oder zu spielen.
- Es wird dringend empfohlen, das Produkt bei schlechter Witterung, Sturm, Regen, Wind und bei Nichtnutzung des Produktes zu sichern oder zu entfernen.
- Sollte es am Gestell und den Verbindungspunkten, welche aus Stahlrohr sind, zu Rostbildung und Ansammlung von rostigem Wasser kommen, ist eine sofortige Behandlung dieser Stellen mit einem handelsüblichen Lack erforderlich. Damit verlängern Sie die Lebensdauer des Produktes.
- **Entfernen Sie sorgfältig sämtliches Verpackungsmaterial und entsorgen Sie es sortenrein. Sollten Sie das Produkt nach langer Zeit der Nutzung entsorgen möchten, beachten Sie bitte die örtlichen Vorschriften bezüglich der Entsorgung der unterschiedlichen Materialien des Produktes.**

Read all instructions before assembly and using this product!

- Select ideal location for assembling. Set out all parts on a clear and level surface prior to assembly. Ideally, the product should be set up in the desired location to avoid moving it after assembly.
- Use caution. During all the process of assembling, especially when lifting heavy or large parts, pay attention to safety. No one other than those assistants should be allowed in the work area.
- Check all parts available. Before assembling your product, make sure that you have all parts described in the Parts List.
- Keep children away. Children shouldn't be allowed in the work area. Do not let them handle parts and tools. Do not allow children to climb on when it is in use.
- It is also recommended to store and secure the products during inclement or stormy weather or remove them completely.
- If after some time using small rust spots occur on your product, that mostly only will be surface rust on parts of steel tubes. This rust can be quickly and easily removed and covered by using some usual paint.
- **Carefully remove all packaging material and dispose of it according to type. Should you wish to dispose the product after a long period of use, please observe the local regulations regarding the disposal of the different materials of the product.**

NB. Lees zowel voor de opbouw als het gebruik van dit artikel alle instructies en informatie zorgvuldig door.

- Pak de doos uit en leg alle artikelen op nummer naast elkaar op een schone en droge ondergrond. Bouw het product direct op een vlakke plaats op. Daarmee voorkomt u het verplaatsen na de opbouw.
- Controleer of alle onderdelen conform de onderdelenlijst aanwezig zijn.
- Volg de instructies van het montagevoorschrift ook in die volgorde op. Neem bij het monteren van grote en/of zware onderdelen de grootst mogelijke zorgvuldigheid in acht. Zorg ervoor dat er zich geen personen binnen het bereik bevinden die niet met de opbouw bezig zijn.
- Houd kinderen uit de buurt van de plek waar u het product opbouwt. Laat kinderen niet met onderdelen of gereedschap spelen. Uw product is geen speeltoestel, laat kinderen er dus nooit in klimmen of in spelen.
- Wij raden u dringend aan om het product bij harde wind, storm, onweer en hevige regen te verwijderen. Dit geldt ook voor de periodes dat u niet aanwezig bent, zoals bij voorbeeld bij een 2^e huis of op de camping.
- Mocht u kleine roestplekjes of "vliegroe" signaleren, behandel die dan direct met een roestwerend middel om uitbreiding te voorkomen. Breng vervolgens een laagje lak in de kleur van uw product aan om verdere roestvorming te voorkomen.
- **Verwijder voorzichtig al het verpakkingsmateriaal en voer het af volgens het type. Mocht u het product na een lange periode van gebruik willen weggooien, neem dan de terzake geldende plaatselijke voorschriften in acht de verwijdering van de verschillende materialen van het product.**