

## Bluetooth Kopfhörer TWS



Competence Center Audio  
Globaltronics GmbH & Co. KG  
Bei den Mühlen 5  
20457 Hamburg  
Germany  
[www.blaupunkt.de](http://www.blaupunkt.de)

00 800 1300 1400  
Service Hotline (kostenlos aus dem Festnetz sowie den Mobilfunknetzen)

All rights reserved. All brand names are registered trademarks of their respective owners.  
Specifications are subject to change without prior notice.

***Enjoy it.***

***Enjoy it.***

Bedienungsanleitung

**Inhalt**

<b>1. Herzlichen Dank für Ihr Vertrauen! .....</b>	<b>4</b>
<b>2. Allgemein .....</b>	<b>5</b>
<b>3. Sicherheitshinweise .....</b>	<b>7</b>
<b>4. Lieferumfang .....</b>	<b>12</b>
<b>5. Vorbereitung .....</b>	<b>13</b>
<b>6. Teile und Bedienelemente .....</b>	<b>14</b>
<b>7. Stromversorgung .....</b>	<b>20</b>
<b>8. Ohrpolster .....</b>	<b>22</b>
<b>9. Ein-/Ausschalten und mit dem Abspielgerät verbinden .....</b>	<b>23</b>
9.1 Kopfhörer einschalten und mit dem Abspielgerät verbinden .....	24
9.2 Kopfhörer ausschalten und die Bluetooth- Verbindung lösen .....	26
9.3 Kopfhörer ein-/ausschalten außerhalb der Ladebox .....	26
9.4 Kopfhörer Dauerhaft trennen.....	27
9.5 Einen Kopfhörer verwenden.....	27
9.6 Verbindungsprobleme beheben.....	29

---

<b>10. Kopfhörer bedienen .....</b>	<b>30</b>
<b>11. Funktionen am Mobiltelefon .....</b>	<b>31</b>
<b>12. Reinigung / Lagerung .....</b>	<b>33</b>
<b>13. Problemlösungen .....</b>	<b>33</b>
<b>14. Technische Daten .....</b>	<b>36</b>
<b>15. Entsorgen .....</b>	<b>37</b>

# 1. HERZLICHEN DANK FÜR IHR VERTRAUEN!

Wir gratulieren Ihnen zu Ihrem neuen Blaupunkt Bluetooth Kopfhörer TWS und sind überzeugt, dass Sie mit diesem modernen Gerät zufrieden sein werden.

Um eine stets optimale Funktion und Leistungsbereitschaft Ihres Bluetooth Kopfhörers TWS zu garantieren und um Ihre persönliche Sicherheit zu gewährleisten:

**Lesen Sie vor der ersten Inbetriebnahme diese Bedienungsanleitung gründlich durch und befolgen Sie vor allen Dingen die Sicherheitshinweise!**

<b>Artikel</b>	Bluetooth Kopfhörer TWS
<b>Modell</b>	BTW 10
<b>Manual ID</b>	07/2021_BTW 10_V.1
<b>Hersteller</b>	<b>Competence Center Audio Globaltronics GmbH &amp; Co. KG Bei den Mühlen 5 20457 Hamburg   Germany</b>
<b>Web</b>	<a href="http://www.blaupunkt.de">www.blaupunkt.de</a>

## **2. ALLGEMEIN**

### ***Aufbewahren des Handbuches***

- Alle Tätigkeiten an und mit diesem Gerät dürfen nur so ausgeführt werden, wie sie in dieser Bedienungsanleitung beschrieben sind.
- Bewahren Sie diese Anleitung auf.
- Falls Sie das Gerät einmal weitergeben, legen Sie bitte diese Bedienungsanleitung dazu. Die Bedienungsanleitung ist Bestandteil des Produktes.

### ***Bestimmungsgemäßer Gebrauch***

#### **Dieses Gerät ...**

- ... ist ein Gerät der Unterhaltungselektronik.
- ... kann als Bluetooth-Kopfhörer oder als Bluetooth-Headset verwendet werden.

Das Gerät ist für den Privatgebrauch bestimmt und für die gewerbliche Nutzung nicht geeignet. Eine andere Nutzung oder Modifikation ist vom bestimmungsgemäßen Gebrauch ausgeschlossen.

## **Auszeichnungen/Symbole**

Falls erforderlich, finden Sie folgende Warnhinweise in dieser Bedienungsanleitung:



**GEFAHR!** Hohes Risiko: Missachtung der Warnung kann Schaden für Leib und Leben verursachen.



**WARNUNG!** Mittleres Risiko: Missachtung der Warnung kann Verletzungen oder schwere Sachschäden verursachen.

**VORSICHT:** Geringes Risiko: Missachtung der Warnung kann leichte Verletzungen oder Sachschäden verursachen.

**HINWEIS:** Sachverhalte und Besonderheiten, die im Umgang mit dem Gerät beachtet werden sollten.

- Handlungsanweisungen mit einer festen Reihenfolge werden immer nummeriert (1., 2., 3. usw.).

## **Hinweise zur Konformitätserklärung**



Hiermit erklärt die Globaltronics GmbH & Co. KG, dass sich dieses Produkt in Übereinstimmung mit den grundlegenden Anforderungen und geltenden Vorschriften der RED-Richtlinie 2014/53/EU, der ErP-Richtlinie 2009/125/EG, der Niederspannungs-Richtlinie 2014/35/EU und der RoHS-Richtlinie 2011/65/EU befindet.

Die vollständige Konformitätserklärung und diese Bedienungsanleitung im PDF-Format finden Sie im Internet unter [www.blaupunkt.de](http://www.blaupunkt.de).

### **3. SICHERHEITSHINWEISE**

#### **Allgemeine Hinweise**

- Das Typenschild mit den technischen Angaben befindet sich auf der Unterseite der Ladebox.
- Bevor Sie das Gerät anschließen, lesen Sie bitte die Sicherheitshinweise und die Bedienungsanleitung aufmerksam durch. Nur so nutzen Sie alle Funktionen sicher und zuverlässig.
- Verpackungsmaterial ist kein Kinderspielzeug. Kinder dürfen nicht mit den Kunststoffbeuteln spielen. Es besteht Erstickungsgefahr.
- Dieses Gerät kann von Kindern ab 8 Jahren und darüber sowie von Personen mit verringerten physischen, sensorischen oder mentalen Fähigkeiten oder Mangel an Erfahrung und Wissen benutzt werden, wenn sie beaufsichtigt werden oder bezüglich des sicheren Gebrauchs des Gerätes unterwiesen wurden und die daraus resultierenden Gefahren verstanden haben.

- Kinder dürfen nicht mit dem Gerät spielen. Reinigung und Benutzer-Wartung dürfen nicht von Kindern ohne Beaufsichtigung durchgeführt werden.
- Es ist nicht gestattet, Umbauten an dem Gerät vorzunehmen.

**GEFAHR durch verschluckbare Kleinteile**

- Die Ohrpolster sind verschluckbare Kleinteile. Halten Sie sie von Kindern unter 36 Monaten fern.

**Kopfhörer****Achtung! Zu laute Hörlautstärke kann Hörschäden verursachen!**

Zu große Lautstärke erzeugt übermäßigen Schalldruck und kann zum Verlust des Hörsinns führen. Betreiben Sie die Kopfhörer in normaler Hörlautstärke und regeln Sie die Lautstärke zurück, bevor Sie eine Tonquelle anschließen oder zuschalten.


Benutzen Sie die Kopfhörer nicht bei Tätigkeiten, bei denen Sie Ihre Umgebung aufmerksam wahrnehmen müssen.



## ***Umgebungsbedingungen***

- Wird das Gerät von einem kalten an einen warmen Ort gebracht, kann Kondensfeuchtigkeit im Gerät entstehen. Das Gerät einige Stunden ausgeschaltet lassen.
- Schützen Sie das Gerät vor Feuchtigkeit, Tropf- oder Spritzwasser: Es besteht die Gefahr eines elektrischen Schlages. Stellen Sie zum Beispiel keine mit Flüssigkeiten gefüllten Vasen oder Ähnliches auf oder in die Nähe des Gerätes.
- Das Gerät ist nicht für den Betrieb in Räumen mit hoher Luftfeuchtigkeit (z. B. Badezimmer) ausgelegt. Beachten Sie die in den technischen Daten angegebenen Umgebungsbedingungen.
- Vermeiden Sie das Eindringen von Fremdkörpern und Flüssigkeiten in das Gerät.
- **Kerzen und andere offene Flammen müssen zu jeder Zeit von diesem Produkt ferngehalten werden, um das Ausbreiten von Feuer zu verhindern.**

## **Störungen**

- Ziehen Sie bei Beschädigungen des USB-Ladekabels oder des Gerätes sofort das USB-Ladekabel aus der Ladequelle (z. B. dem Computer).
- Benutzen Sie das Gerät nicht, wenn es sichtbare Beschädigungen am Gehäuse oder am Kabel aufweist. Reparaturen am Gerät dürfen ausschließlich vom Service Center vorgenommen werden, um Gefährdungen zu vermeiden.
-  **GEFAHR!** Sollten Flüssigkeiten oder Fremdkörper in das Gerät gelangen, sofort das USB-Kabel ziehen. Vor einer erneuten Inbetriebnahme das Gerät prüfen lassen.

## **Akku**

Sowohl die Ladebox als auch die Ohrhörer enthalten fest eingebaute Li-Ionen-Akkus. Beachten Sie für alle diese Bestandteile die folgenden Sicherheitshinweise.

- Laden Sie die Akkus ausschließlich mit dem Original-Zubehörteil auf:
  - die Ladebox mit dem USB-Ladekabel,
  - die Ohrhörer in der Ladebox.
- Setzen Sie die Ladebox und die Ohrhörer nicht direkter Sonneneinstrahlung oder Hitze aus. Die Umgebungstemperatur soll +5 °C nicht unter- und +45 °C nicht überschreiten.

Beachten Sie, dass z. B. in einem PKW diese Temperaturen schnell unter- oder überschritten werden können.

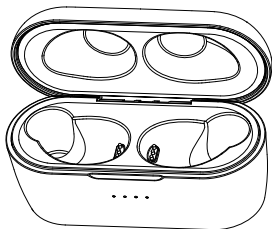
- Schützen Sie die Akkus vor mechanischen Beschädigungen.

**Brandgefahr!**

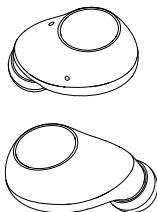
- Sollte aus einem Akku Elektrolytlösung auslaufen, vermeiden Sie den Kontakt mit Augen, Schleimhäuten und Haut. Spülen Sie betroffene Stellen sofort mit reichlich klarem Wasser und suchen Sie einen Arzt auf. Die Elektrolytlösung kann Reizungen hervorrufen.
- Ladebox und Ohrhörer enthalten je einen Lithium-Ionen-Akku.
  - Der Akku kann nicht entnommen werden.
  - Diese Geräte dürfen nicht geöffnet werden.
  - Geben Sie die Geräte komplett zum Entsorgen.
- Ein Akku darf nicht kurzgeschlossen werden. Der Akku kann überhitzen und explodieren. Die Ladekontakte an den Ohrhörern dürfen nicht durch metallische Gegenstände verbunden werden.
- Ladebox und Ohrhörer dürfen nicht ins Feuer geworfen werden. Die Akkus können explodieren.

## 4. LIEFERUMFANG

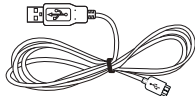
- 1 Ladebox
- 2 Ohrhörer BTW 10
- 1 USB-Ladekabel (USB Typ A auf USB Typ C)
- 4 Paar Ohrpolster
- 1 Bedienungsanleitung
- 1 Garantiekarte



Ladebox



Ohrhörer  
inkl. 1 Paar Ohrpolster

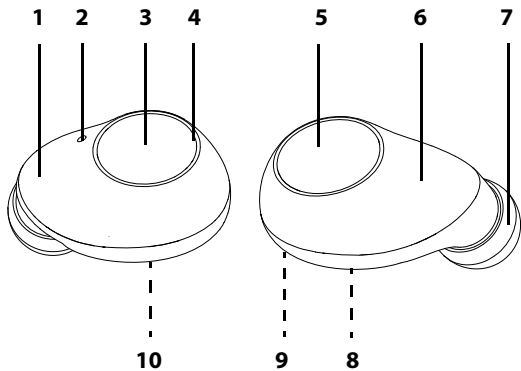


USB-Ladekabel

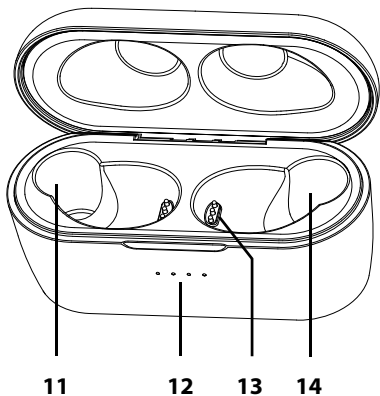
*ohne Abbildung: 3 weitere  
Paare Ohrpolster in unter-  
schiedlichen Größen*

## **5. VORBEREITUNG**

- Entfernen Sie alle Verpackungsteile vollständig.
- Prüfen Sie, ob alle Teile vorhanden und unbeschädigt sind.
- Setzen Sie das Gerät keiner extremen Hitze oder Feuchtigkeit aus.

**6. TEILE UND BEDIENELEMENTE****Ohrhörer**

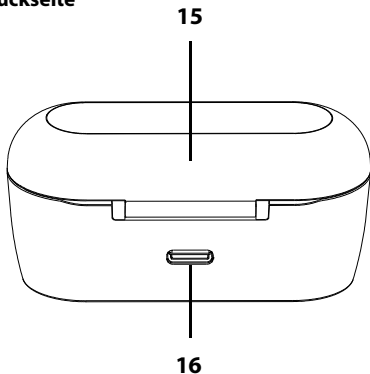
- 1** Linker Ohrhörer
- 2** Mikrofon
- 3** Linke Multifunktionstaste
- 4** LED-Ring
- 5** Rechte Multifunktionstaste
- 6** Rechter Ohrhörer
- 7** Ohrpolster
- 8 R** Kennzeichnung des rechten Ohrhörers
- 9** Ladkontakte
- 10 L** Kennzeichnung des linken Ohrhörers


**Ladebox**



- 11** Ladeschale für den linken Ohrhörer (**L**)
- 12** Ladeanzeige der Ladebox:
- Eine LED blinkt: Der Akku der Ladebox wird geladen.
  - Dauerhaft leuchtende LEDs symbolisieren den Ladezustand.
  - LEDs erlöschen, wenn die Ladebox nicht am Strom angeschlossen ist. Ladezustand wird kurz angezeigt, wenn die Ohrhörer in die Ladebox gelegt werden.
- 13** Ladkontakte
- 14** Ladeschale für den rechten Ohrhörer (**R**)

Rückseite



- 15 Deckel
- 16 **5 V**  USB-Buchse Typ C zum Anschließen des USB-Ladekabels
- 500 mA**

## LED-Anzeigen

Anzeigen des LED-Ringes	Bedeutung
<b>Ohrhörer ist in der Ladebox:</b>	
leuchtet dauerhaft	Ladevorgang
erlischt	Ladevorgang beendet
<b>Ohrhörer außerhalb der Ladebox:</b>	
wird langsam heller und dunkler	Akku schwach
blinkt 3-mal	Kopfhörer wird eingeschaltet.
	Kopfhörer wird ausgeschaltet.
blinkt schnell	Kopfhörer versucht, Bluetooth-Verbindung aufzubauen.
	Bluetooth-Verbindung unterbrochen

## **7. STROMVERSORGUNG**

Sowohl in der Ladebox als auch in beiden Ohrhörern sind Akkus fest eingebaut. Wenn die Ohrhörer korrekt in der Ladebox liegen, werden sie automatisch geladen. Der voll geladene Akku der Ladebox reicht aus, um die Ohrhörer unterwegs 4- bis 5-mal aufzuladen.

### **HINWEISE:**

- Ladebox und Ohrhörer müssen **beim ersten Ladevorgang mindestens 3 Stunden** geladen werden. Danach verkürzt sich die Ladezeit auf ca. 2 Stunden für die Ladebox und ca. 1 Stunde für die Ohrhörer.
- Eine volle Ladung eines Ohrhörers reicht für bis zu 4 Stunden Musikhören. Dies hängt z. B. von der Hörlautstärke ab.
- Kurz bevor der Akku eines Ohrhörers entladen ist, wird der LED-Ring langsam heller und dunkler. Anschließend ertönt ein Signal und der Ohrhörer wird ausgeschaltet.

### **Ladebox**

1. Verbinden Sie die Ladebox mit dem USB-Ladekabel mit einem PC, einem Netzadapter mit USB-Anschluss oder einer Powerbank. Beachten Sie dabei die technischen Daten.

2. Die Ladeanzeige der Ladebox besteht aus 4 LEDs. Jede symbolisiert ein Viertel der Akkukapazität.
  - Während des Ladevorgangs blinkt eine LED.
  - Wenn alle 4 LEDs dauerhaft leuchten ist die Ladebox voll geladen.
3. Nach dem Ladevorgang trennen Sie die Ladebox vom USB-Kabel.

**HINWEIS:** Wenn die Ladebox nicht an den Strom angeschlossen ist, leuchten die LEDs nur kurz beim Einlegen der Ohrhörer auf.

## ***Ohrhörer***

**HINWEIS:** Damit die Ohrhörer geladen werden, muss die Ladebox entweder an den Strom angeschlossen sein oder der Akku der Ladebox muss geladen sein.

1. Legen Sie die Ohrhörer in die Ladebox. Der rechte Ohrhörer (**R**) muss in die rechte Ladeschale gelegt werden, der linke Ohrhörer (**L**) in die linke, damit die Ladekontakte korrekt aufeinander liegen. Der LED-Ring leuchtet dauerhaft während des Ladevorganges.
2. Wenn der LED-Ring erloschen ist, ist der Akku des Ohrhörers vollständig geladen.

## **8. OHRPOLSTER**

Im Lieferumfang befinden sich 4 Paar Ohrpolster. Diese lassen sich einfach aufstecken und wieder abziehen.

- Passen Sie die Ohrhörer an Ihre Ohren an, indem Sie die Ohrpolster gegen eine andere Größe austauschen.

## **9. EIN-/AUSSCHALTEN UND MIT DEM ABSPIELGERÄT VERBINDEN**

Die beiden Ohrhörer werden untereinander und mit dem Abspielgerät über Bluetooth verbunden. TWS (True Wireless Stereo) ermöglicht Stereowiedergabe ohne Kabelverbindung.

### **HINWEISE:**

- Sie können auch einen Ohrhörer einzeln verwenden, wenn Sie das andere Ohr frei haben möchten (siehe "Einen Kopfhörer verwenden" auf Seite 27).
- Wenn Sie beide Ohrhörer verbinden, wird die Verbindung zum Abspielgerät vom rechten Ohrhörer (**R**) aus aufgebaut. Damit die TWS-Verbindung zwischen den beiden Ohrhörern aufgebaut werden kann, darf der linke Ohrhörer (**L**) nicht vorher schon mit dem Abspielgerät (oder einem anderen Bluetoothgerät in der Nähe) verbunden sein.

**Falls Probleme beim Verbindungsaufbau auftreten, gehen Sie vor, wie im Kapitel „Verbindungsprobleme beheben“ auf Seite 29 beschrieben.**

- Beim Verbinden mit einem Abspielgerät dürfen die Ohrhörer nicht weiter als 60 - 90 cm entfernt sein.
- Wenn die Bluetooth-Verbindung hergestellt ist, können Sie sich mit den Kopfhörern frei in der Wohnung bewegen. Solange sich keine störenden Objekte (z. B. Stahlbetonwände

oder andere Funkgeräte) zwischen Tonquelle und Kopfhörer befinden, können Sie sich auch in andere Zimmer oder Stockwerke begeben bis zu einer Reichweite von 10 Metern.

## 9.1 *KOPFHÖRER EINSCHALTEN UND MIT DEM ABSPIELGERÄT VERBINDEN*

1. Stellen Sie sicher, dass die Bluetooth-Funktion am Abspielgerät (und ggf. anderen Bluetooth-Geräten in der Nähe) ausgeschaltet ist.
2. Nehmen Sie beide Ohrhörer aus der Ladebox heraus. Diese werden automatisch eingeschaltet (die LED-Ringe blinken 3-mal) und miteinander per TWS verbunden. Anschließend beginnt der LED-Ring des rechten Ohrhörers zu blinken, während der Verbindungsaufbau zum Abspielgerät gestartet wird. Der Ohrhörer sendet nun seine Kennung.
3. Setzen Sie den linken Ohrhörer (**L**) in das linke Ohr, den rechten (**R**) in das rechte Ohr.
4. Starten Sie am Abspielgerät (z. B. Smartphone, MP3-Player) die Bluetooth-Verbindung. Das Abspielgerät sollte nun die Gerätekennung „BTW 10“ empfangen.
5. Stellen Sie am Abspielgerät die Verbindung zu den Kopfhörern her.  
Im Falle einer Passwortabfrage geben Sie „0000“ ein.



Wenn die Geräte verbunden sind, erlischt der LED-Ring am rechten Ohrhörer.

6. Starten Sie nun am Abspielgerät die Wiedergabe eines Musiktitels. Der Ton wird über die Kopfhörer wiedergegeben.

**HINWEISE:**

- Wenn Sie die Kopfhörer mit einem Computer verbinden, stellen Sie ggf. im Betriebssystem den Toneingang ein, um die Mikrofone der Kopfhörers z. B. für Chatprogramme zu nutzen.
- Wenn die Bluetooth-Verbindung unterbrochen wurde, versucht der rechte Ohrhörer, diese automatisch wieder herzustellen.
  - Der LED-Ring am rechten Ohrhörer blinkt während der Suche.
  - Bei wieder hergestellter Verbindung erlischt der LED-Ring wieder. Gegebenenfalls muss die Wiedergabe neu gestartet werden.
  - Wenn die automatische Bluetooth-Verbindung fehlschlägt, wiederholen Sie den oben beschriebenen Verbindungsvorgang.

## 9.2 *KOPFHÖRER AUSSCHALTEN UND DIE BLUETOOTH-VERBINDUNG LÖSEN*

- Um die Kopfhörer auszuschalten, nehmen Sie diese aus den Ohren und legen sie in die Ladebox. Dadurch werden die Kopfhörer automatisch ausgeschaltet und aufgeladen. Die Verbindung zum Abspielgerät wird automatisch gelöst.

**HINWEIS:** Um die Bluetooth-Verbindung zu lösen, können Sie auch die Bluetooth-Funktion am Abspielgerät ausschalten.

## 9.3 *KOPFHÖRER EIN-/AUSSCHALTEN AUßERHALB DER LADEBOX*

- Wenn sich die Ohrhörer außerhalb der Ladebox befinden, können Sie diese ausschalten, indem Sie eine der Multifunktionstasten 4 Sekunden lang gedrückt halten. Die LED-Ringe blinken 3-mal.
- Die Ohrhörer schalten sich automatisch aus ...
  - ... nach 5 Minuten ohne Verbindung zu einem Abspielgerät.
  - ... wenn der Akku zu schwach ist.
- Um die Ohrhörer außerhalb der Ladebox wieder einzuschalten, halten Sie die Multifunktionstaste 4 Sekunden gedrückt.

## 9.4 KOPFHÖRER DAUERHAFT TRENNEN

- Sie können die aktuelle Verbindung auch so trennen, dass sich der Kopfhörer beim nächsten Einschalten nicht mehr automatisch mit diesem Abspielgerät verbindet. Das ist interessant, wenn Sie 2 Abspielgeräte im selben Raum haben und die Verbindung wechseln wollen.
  1. Der Kopfhörer ist mit einem Abspielgerät verbunden. Tippen Sie 4x auf die rechte Multifunktionstaste. Die LEDs blinken 2x.
  2. **Wichtig: Legen Sie beide Kopfhörer in die Ladebox** - nur dadurch wird der Vorgang abgeschlossen und Sie können den Kopfhörer mit einem neuen Abspielgerät verbinden.
  3. Entnehmen Sie die Kopfhörer aus der Ladebox. Der Pairing-Modus ist aktiv. Es wird keine automatische Verbindung aufgebaut.
  4. Verbinden Sie die Kopfhörer mit einem Abspielgerät, wie in Kapitel 9.1 beschrieben

## 9.5 EINEN KOPFHÖRER VERWENDEN

Sie können jeden Ohrhörer auch einzeln verwenden, z. B. wenn Sie das andere Ohr gerne frei haben möchten.

**HINWEIS:** Beide Ohrhörer haben die gleiche Geräteerkennung „*BTW 10*“. Wenn Sie z. B. den **linken** Ohrhörer mit einem Abspielgerät verbinden wollen, mit dem vorher der rechte Ohrhörer oder beide verbunden waren, erscheinen dann ggf. zwei Geräte mit dieser Geräteerkennung in der Geräteliste auf dem Abspielgerät. **Entfernen ggf. schon vorhandene Einträge aus der Geräteliste, bevor Sie die Verbindung aufbauen.**

1. Nehmen Sie den gewünschten Ohrhörer aus der Ladebox und lassen Sie den anderen in der Ladebox, um ein Koppeln der beiden Ohrhörer zu verhindern.
2. Warten Sie, bis der LED-Ring anfängt schnell zu blinken. Setzen Sie den Ohrhörer in Ihr Ohr.
3. Starten Sie am Abspielgerät (z. B. Smartphone, MP3-Player) die Bluetooth-Verbindung. Das Abspielgerät sollte nun die Geräteerkennung „*BTW 10*“ empfangen.
4. Stellen Sie am Abspielgerät die Verbindung zum Kopfhörer her.
5. Starten Sie nun am Abspielgerät die Wiedergabe eines Musiktitels. Der Ton wird über den Kopfhörer wiedergegeben.

**HINWEIS:** Wenn Sie nur einen Kopfhörer verwenden, entfallen einige Funktionen bei der Bedienung. Diese können dann nur am Abspielgerät gesteuert werden.

## 9.6 VERBINDUNGSPROBLEME BEHEBEN

Wenn eine Verbindung zu einem Abspielgerät nicht aufgebaut werden kann oder einer der Ohrhörer stumm bleibt, versuchen Sie Folgendes:

1. Löschen Sie in der Geräteliste am Abspielgerät alle Einträge von BTW 10 und schalten Sie die Bluetooth-Funktion aus.
2. Nehmen Sie beide Ohrhörer aus der Ladebox. Drücken Sie bei beiden die Multifunktionstasten 4 Sekunden lang, um die Ohrhörer auszuschalten. Die LED-Ringe blinken 3-mal.
3. Drücken Sie bei beiden Ohrhörern die Multifunktionstasten ca. 10 Sekunden lang. Die LED-Ringe blinken mehrfach und nach einer Pause noch zweimal. Nun sind gespeicherte Verbindungen bei beiden Ohrhörern gelöscht. Die Kopfhörer befinden sich nun im Pairing-Modus.
4. Verbinden Sie die Kopfhörer mit einem Abspielgerät, wie in Kapitel 9.1 beschrieben.

## 10. KOPFHÖRER BEDIENEN



### **GEFAHR von Hörschäden**

- **WARNUNG!** Zu laute Hörlautstärke kann Hörschäden verursachen!  
Um einen möglichen Verlust des Hörsinns zu verhindern, vermeiden Sie das Hören bei großem Lautstärkepegel über lange Zeiträume.
  - Betreiben Sie die Kopfhörer in normaler Hörlautstärke und regeln Sie die Lautstärke am Abspielgerät zurück, bevor Sie die Kopfhörer anschließen.

### **Lautstärke regeln**

- Die Lautstärke können Sie sowohl an den Kopfhörern als auch am Abspielgerät steuern.
- Um die Lautstärke schrittweise zu erhöhen, halten Sie den Finger ca. 1 Sekunde lang auf die **rechte** Multifunktionstaste und **lassen sie wieder los**.
- Um die Lautstärke schrittweise zu verringern, halten Sie den Finger ca. 1 Sekunde lang auf die **linke** Multifunktionstaste und **lassen sie wieder los**.
- Beim Versuch, die minimale oder maximale Lautstärke zu überschreiten, ertönt ein Signalton.

## **Wiedergabe steuern**

- Das Starten und Pausieren der Wiedergabe steuern Sie an Ihrem Abspielgerät.
- Folgende Wiedergabefunktionen können Sie an den Kopfhörern steuern:

<b>Funktion</b>	<b>Multifunktionstasten</b>
nächsten Titel wählen	<b>rechte</b> Taste doppelt tippen
zum Titelanfang	<b>linke</b> Taste doppelt tippen
vorherigen Titel	<b>linke</b> Taste 2x doppelt tippen

## **11. FUNKTIONEN AM MOBILTELEFON**

Wenn Sie die Kopfhörer mit einem Mobiltelefon verbunden haben, können Sie auch Telefonate entgegennehmen und den Sprachassistenten benutzen.

### **HINWEISE:**

- Bei einigen Mobiltelefonen müssen Sie bei der Anrufannahme die Audioquelle Bluetooth wählen.
- Nicht alle Funktionen werden von allen Mobiltelefonen unterstützt.

<b>Funktion</b>	<b>Multifunktionstasten</b>
eingehenden Anruf annehmen	<b>rechte</b> oder <b>linke</b> Taste einmal kurz tippen
bestehenden Anruf beenden	<b>rechte</b> oder <b>linke</b> Taste einmal kurz tippen
eingehenden Anruf ablehnen	<b>rechte</b> oder <b>linke</b> Taste ca. 2 Sekunden lang drücken <b>und loslassen</b>
während eines Telefonats das Mikrofon stumm schalten	<b>rechte</b> oder <b>linke</b> Taste ca. 2 Sekunden lang drücken <b>und loslassen</b> (Es ertönt ein kurzes Signal.)
während eines Telefonats das Mikrofon wieder aktivieren	<b>rechte</b> oder <b>linke</b> Taste ca. 2 Sekunden lang drücken <b>und loslassen</b> (Es ertönt ein kurzes Signal.)
den Sprachassistenten aufrufen	<b>rechte</b> Taste 3-mal tippen



## **12. REINIGUNG / LAGERUNG**

**VORSICHT:** Lösungsmittel, Spiritus, Verdünnungen usw. dürfen nicht verwendet werden, sie können die Oberfläche der Geräteteile beschädigen.

- Falls erforderlich, reinigen Sie alle Geräteteile mit einem weichen, trockenen Tuch.
- Laden Sie den Akku der Ladebox und die Ohrhörer vor dem Lagern vollständig auf, um eine Tiefentladung und bleibende Beschädigung des Akkus zu vermeiden.
- Bewahren Sie die Ohrhörer in der Ladebox auf. So sind sie optimal geschützt und werden automatisch geladen.

## **13. PROBLEMLÖSUNGEN**

Sollte Ihr Gerät einmal nicht wie gewünscht funktionieren, gehen Sie bitte erst diese Checkliste durch. Vielleicht ist es nur ein kleines Problem, das Sie selbst beheben können.



**GEFAHR!** Versuchen Sie auf keinen Fall, das Gerät selbstständig zu reparieren. Wenn Sie den Fehler nicht beheben können, wenden Sie sich an unser Service-Center.

<b>Fehler</b>	<b>Mögliche Ursachen / Maßnahmen</b>
Kein Ton	<ul style="list-style-type: none"><li>- Ist das Abspielgerät eingeschaltet, gestartet, auf die richtige Funktion gestellt? Erhöhen Sie ggf. die Lautstärke am Abspielgerät.</li></ul>
	<ul style="list-style-type: none"><li>- Ist am Abspielgerät Bluetooth aktiviert?</li><li>- Sind Abspielgerät und Kopfhörer über Bluetooth verbunden?</li></ul>
	<ul style="list-style-type: none"><li>- Sind die Akkus der Kopfhörer leer?</li></ul>
Schlechte Tonqualität	<ul style="list-style-type: none"><li>- Befinden sich störende Objekte zwischen Abspielgerät und Kopfhörern? Dies können z. B. Stahlbetonwände oder andere Funkgeräte sein.</li><li>- Haben Sie sich zu weit vom Abspielgerät entfernt? Die maximale Reichweite (ohne störende Objekte) beträgt 10 Meter.</li><li>- Befinden sich störende Geräte in der Nähe des Abspielgerätes? Verändern Sie ggf. den Standort des Abspielgerätes.</li></ul>
Funktionen nicht möglich	<ul style="list-style-type: none"><li>- Manche Funktionen werden nicht von jedem Mobiltelefon unterstützt.</li></ul>

Wenn Sie den Fehler nicht beheben können, wenden Sie sich an unsere Hotline:

**00 800 1300 1400**

(Montag bis Freitag, 8.00 bis 18.00 Uhr / kostenlos aus dem Festnetz, sowie den Mobilfunknetzen)

oder per E-mail an:

**blaupunkt-service-de@teknihall.de**

**14. TECHNISCHE DATEN**

<b>Elektrische Daten</b>	
USB-Buchse Typ C:	Eingang: 5 V $\overline{\text{---}}$ 500 mA
Akku Ladebox:	Lithium-Ionen, 3,7 V $\overline{\text{---}}$ 500 mAh
Akku Ohrhörer:	Lithium-Ionen, 3,7 V $\overline{\text{---}}$ 40 mAh
<b>Bluetooth:</b>	Bluetooth 5.0
Frequenzbereich:	2402 MHz - 2480 MHz
Sendeleistung:	max. 2,5 mW
Reichweite:	max. 10 Meter
<b>Allgemeines</b>	
Umgebungsbedingungen:	Betriebstemperatur: 5 °C – 45 °C Luftfeuchtigkeit: 40 bis 80 % relativ

Technische Änderungen vorbehalten.

## 15. ENTSORGEN

Die in Ladebox und den Ohrhörern fest eingebauten Akkus dürfen nicht in den Hausmüll. Die Akkus müssen zusammen mit den Geräten fachgerecht entsorgt werden.



Die Verpackung bewahren Sie nach Möglichkeit bis zum Ablauf der Garantiezeit auf. Danach entsorgen Sie sie bitte umweltgerecht. Das Gerät muss – gemäß der Entsorgungsrichtlinie 2012/19/EU – einer geordneten Entsorgung zugeführt werden. Kunststoffe und Elektronikteile müssen einer Wiederverwertung zugeführt werden.



Erkundigen Sie sich bei Ihrer zuständigen Entsorgungsstelle.

