

Art.Nr.  
59023059944  
AusgabeNr.  
59023059850  
Rev.Nr.  
25/03/2021

CE

**schepach**

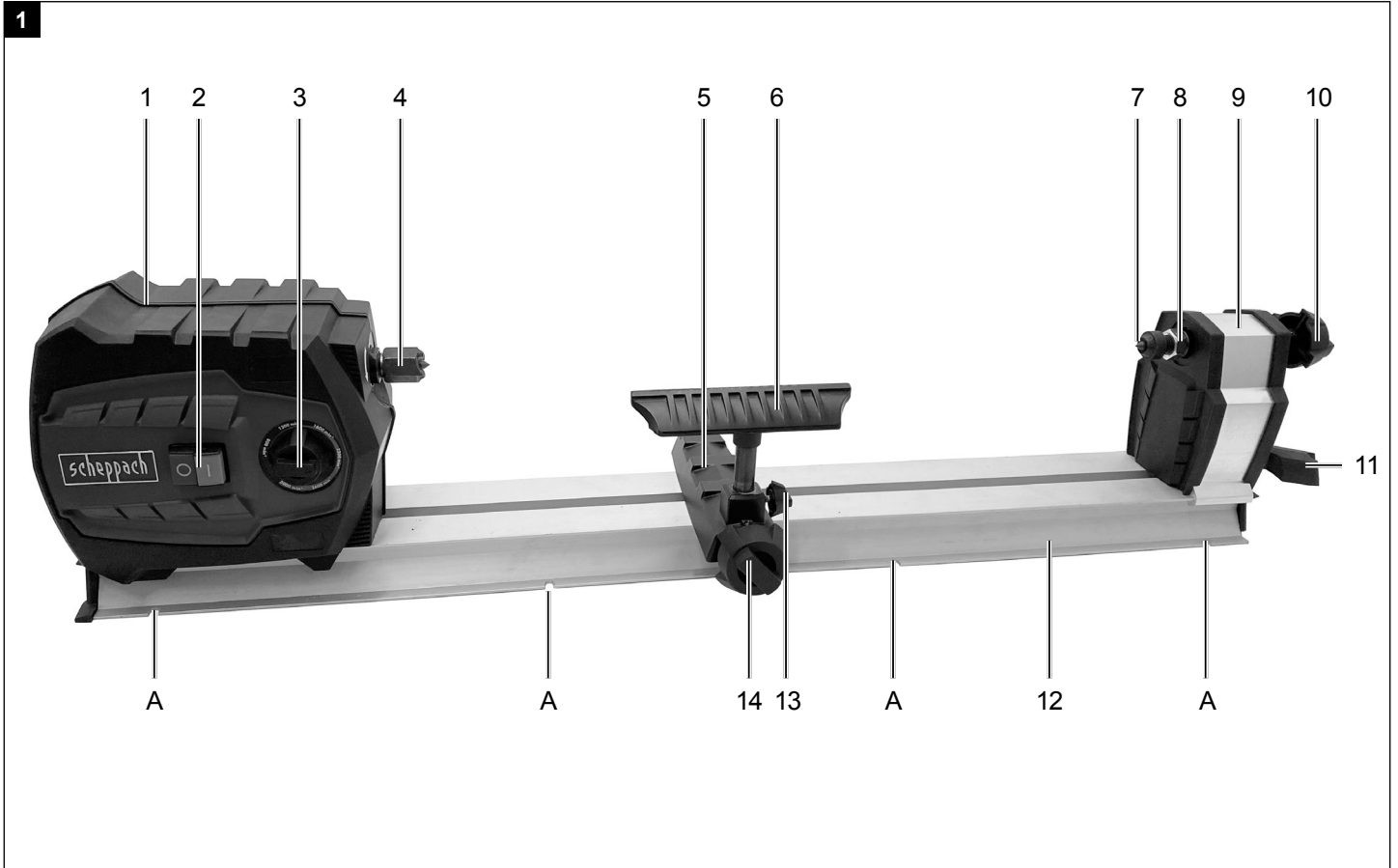


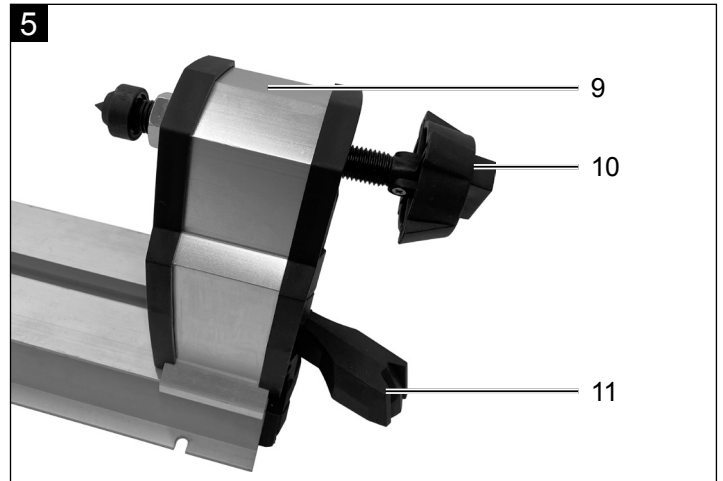
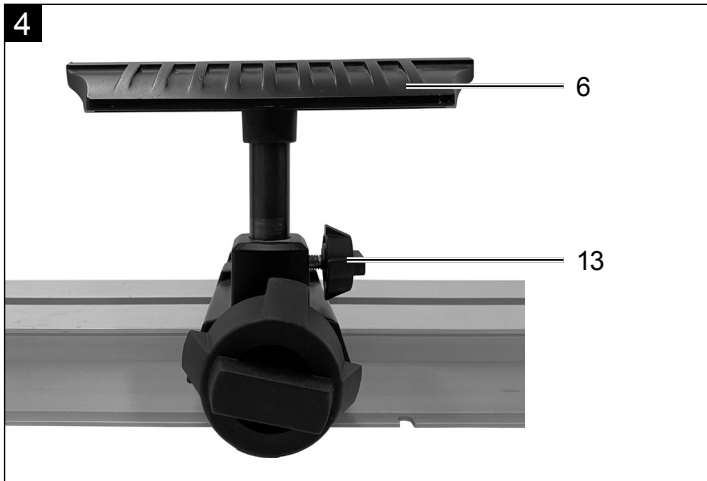
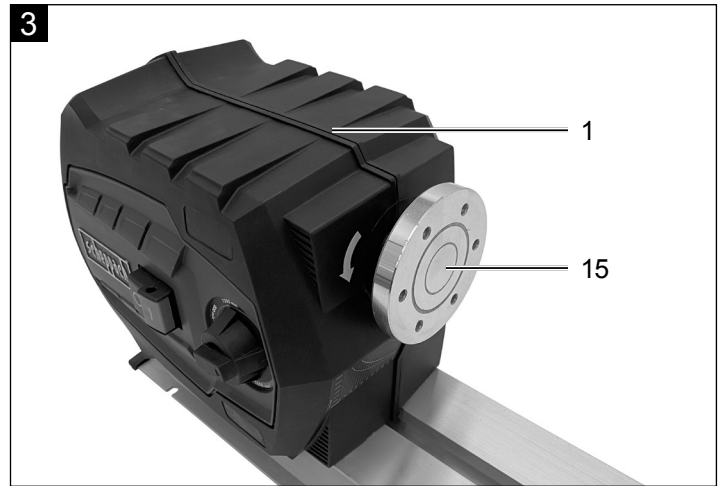
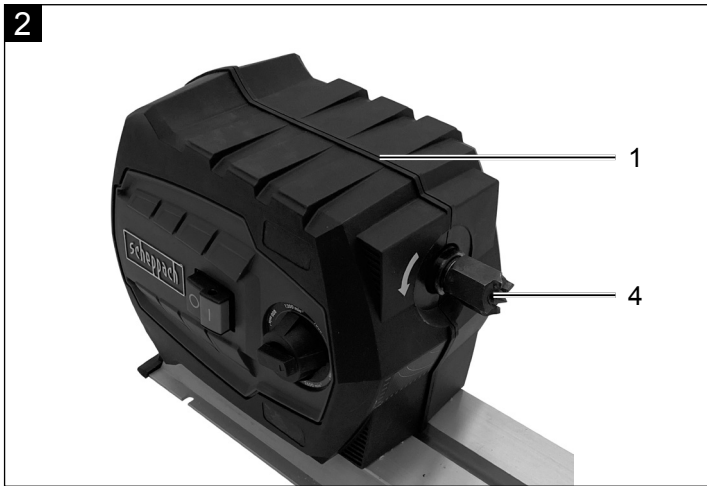
## DM600VARIO

DE

**Drehselmaschine**  
Originalbedienungsanleitung

4





## Erklärung der Symbole auf dem Gerät

	<p>Warnung! Bei Nichteinhaltung Lebensgefahr, Verletzungsgefahr oder Beschädigung des Werkzeugs möglich!</p>
	<p>Vor Inbetriebnahme Bedienungsanleitung und Sicherheitshinweise lesen und beachten!</p>
	<p>Gehörschutz tragen!</p>
	<p>Haarnetz tragen!</p>
	<p>Schutzbrille tragen!</p>
	<p>Benutzen von Handschuhen verboten!</p>
	<p>Schutzklasse II (Doppelisolierung)</p>

<b>Inhaltsverzeichnis:</b>	<b>Seite:</b>
1. Einleitung.....	6
2. Gerätebeschreibung.....	6
3. Lieferumfang .....	6
4. Bestimmungsgemäße Verwendung .....	6
5. Sicherheitshinweise.....	7
6. Technische Daten.....	10
7. Vor Inbetriebnahme.....	10
8. Aufbau und Bedienung.....	10
9. Transport .....	12
10. Reinigung und Wartung.....	12
11. Lagerung .....	12
12. Elektrischer Anschluss.....	13
13. Entsorgung und Wiederverwertung .....	13
14. Störungsabhilfe .....	14

## 1. Einleitung

### Hersteller: scheppach

Fabrikation von Holzbearbeitungsmaschinen GmbH  
Günzburger Straße 69  
D-89335 Ichenhausen

### Verehrter Kunde,

wir wünschen Ihnen viel Freude und Erfolg beim Arbeiten mit Ihrem neuen Gerät.

### Hinweis:

Der Hersteller dieses Gerätes haftet nach dem geltenden Produkthaftungsgesetz nicht für Schäden, die an diesem Gerät oder durch dieses Gerät entstehen bei:

- unsachgemäßer Behandlung,
- Nichtbeachtung der Bedienungsanweisung,
- Reparaturen durch Dritte, nicht autorisierte Fachkräfte,
- Einbau und Austausch von nicht originalen Ersatzteilen,
- nicht bestimmungsgemäßer Verwendung,
- Ausfällen der elektrischen Anlage bei Nichtbeachtung der elektrischen Vorschriften und VDE-Bestimmungen 0100, DIN 57113 / VDE0113.

### Beachten Sie:

Lesen Sie vor der Montage und vor Inbetriebnahme den gesamten Text der Bedienungsanleitung durch. Diese Bedienungsanleitung soll es Ihnen erleichtern, Ihr Elektrowerkzeug kennenzulernen und dessen bestimmungsgemäßen Einsatzmöglichkeiten zu nutzen.

Die Bedienungsanleitung enthält wichtige Hinweise, wie Sie mit dem Elektrowerkzeug sicher, fachgerecht und wirtschaftlich arbeiten, und wie Sie Gefahren vermeiden, Reparaturkosten sparen, Ausfallzeiten verringern und die Zuverlässigkeit und Lebensdauer des Elektrowerkzeugs erhöhen.

Zusätzlich zu den Sicherheitsbestimmungen dieser Bedienungsanleitung müssen Sie unbedingt die für den Betrieb des Elektrowerkzeugs geltenden Vorschriften Ihres Landes beachten.

Bewahren Sie die Bedienungsanleitung, in einer Plastikhülle geschützt vor Schmutz und Feuchtigkeit, bei dem Elektrowerkzeug auf. Sie muss von jeder Bedienungsperson vor Aufnahme der Arbeit gelesen und sorgfältig beachtet werden. An dem Elektrowerkzeug dürfen nur Personen arbeiten, die im Gebrauch des Elektrowerkzeugs unterwiesen und über die damit verbundenen Gefahren unterrichtet sind.

Neben den in dieser Bedienungsanleitung enthaltenen Sicherheitshinweisen und den besonderen Vorschriften Ihres Landes sind die für den Betrieb von Holzbearbeitungsmaschinen allgemein anerkannten technischen Regeln zu beachten.

Wir übernehmen keine Haftung für Unfälle oder Schäden, die durch Nichtbeachten dieser Anleitung und den Sicherheitshinweisen entstehen.

## 2. Gerätebeschreibung

1. Motoreinheit
2. Ein/Aus-Schalter
3. Drehzahlregler
4. Spindelstock-Antriebszentrum
5. Werkzeugunterstützung
6. Werkzeugauflage
7. Zentrierspitze
8. Kontermutter
9. Reitstock
10. Handrad
11. Spannhebel Reitstock
12. Maschinenbett
13. Feststellschraube
14. Spannhebel Werkzeugauflage
15. Planscheibe

## 3. Lieferumfang

- 1 Motoreinheit
- 1 Spindelstock-Antriebszentrum
- 1 Werkzeugauflage
- 1 Werkzeugunterstützung
- 1 Zentrierspitze
- 1 Reitstock
- 1 Maschinenbett
- 1 Planscheibe
- 2 Schraubenschlüssel SW 24
- 1 Spannhebel Werkzeugauflage (vormontiert)
- 8 Befestigungsschrauben (B)
- 1 Bedienungsanleitung

## 4. Bestimmungsgemäße Verwendung

Die Drechselbank dient nur zum Bearbeiten von Holz mittels geeignetem Drechseisen.

Die Maschine entspricht der gültigen EG-Maschinenrichtlinie.

Die Sicherheits-, Arbeits- und Wartungsvorschriften des Herstellers sowie die in den technischen Daten angegebenen Abmessungen müssen eingehalten werden.

Die zutreffenden Unfallverhütungsvorschriften und die sonstigen, allgemein anerkannten sicherheitstechnischen Regeln müssen beachtet werden.

Die Maschine darf nur von sachkundigen Personen gewartet oder repariert werden, die damit vertraut und über die Gefahren unterrichtet sind. Eigenmächtige Veränderungen an der Maschine schließen eine Haftung des Herstellers für daraus resultierende Schäden aus.

Die Maschine darf nur mit Originalzubehör und Original-Werkzeugen des Herstellers genutzt werden.

Jeder darüber hinausgehende Gebrauch gilt als nicht bestimmungsgemäß. Für daraus resultierende Schäden haftet der Hersteller nicht, das Risiko dafür trägt allein der Benutzer.

△ Bitte beachten Sie, dass unsere Geräte bestimmungsgemäß nicht für den gewerblichen, handwerklichen oder industriellen Einsatz konstruiert wurden. Wir übernehmen keine Gewährleistung, wenn das Gerät in Gewerbe-, Handwerks- oder Industriebetrieben sowie bei gleichzusetzenden Tätigkeiten eingesetzt wird.

## 5. Sicherheitshinweise

### Allgemeine Sicherheitshinweise für Elektrowerkzeuge

△ **WARNUNG! Lesen Sie alle Sicherheitshinweise, Anweisungen, Bebilderungen und technische Daten, mit denen dieses Elektrowerkzeug versehen ist.** Versäumnisse bei der Einhaltung der nachfolgenden Anweisungen können elektrischen Schlag, Brand und/oder schwere Verletzungen verursachen!

**Bewahren Sie alle Sicherheitshinweise und Anweisungen für die Zukunft auf.**

Der in den Sicherheitshinweisen verwendete Begriff "Elektrowerkzeug" bezieht sich auf netzbetriebene Elektrowerkzeuge (mit Netzleitung) und auf akkubetriebene Elektrowerkzeuge (ohne Netzleitung).

#### 1. Arbeitsplatzsicherheit

- a) **Halten Sie Ihren Arbeitsbereich sauber und gut beleuchtet.** Unordnung oder unbeleuchtete Arbeitsbereiche können zu Unfällen führen.
- b) **Arbeiten Sie mit dem Elektrowerkzeug nicht in explosionsgefährdeter Umgebung, in der sich brennbare Flüssigkeiten, Gase oder Stäube befinden.** Elektrowerkzeuge erzeugen Funken, die den Staub oder die Dämpfe entzünden können.
- c) **Halten Sie Kinder und andere Personen während der Benutzung des Elektrowerkzeugs fern.** Bei Ablenkung können Sie die Kontrolle über das Elektrowerkzeug verlieren.

#### 2. Elektrische Sicherheit

- a) **Der Anschlussstecker des Elektrowerkzeuges muss in die Steckdose passen. Der Stecker darf in keiner Weise verändert werden. Verwenden Sie keine Adapterstecker gemeinsam mit schutzgeerdeten Elektrowerkzeugen.** Unveränderte Stecker und passende Steckdosen verringern das Risiko eines elektrischen Schlages.
- b) **Vermeiden Sie Körperkontakt mit geerdeten Oberflächen wie von Rohren, Heizungen, Her-**

**den und Kühlschränken.** Es besteht ein erhöhtes Risiko durch elektrischen Schlag, wenn Ihr Körper geerdet ist.

- c) **Halten Sie Elektrowerkzeuge von Regen oder Nässe fern.** Das Eindringen von Wasser in ein Elektrowerkzeug erhöht das Risiko eines elektrischen Schlages.
- d) **Zweckentfremden Sie die Anschlussleitung nicht, um das Elektrowerkzeug zu tragen, aufzuhängen oder um den Stecker aus der Steckdose zu ziehen. Halten Sie die Anschlussleitung fern von Hitze, Öl, scharfen Kanten oder sich bewegenden Teilen.** Beschädigte oder verwickelte Anschlussleitungen erhöhen das Risiko eines elektrischen Schlages.
- e) **Wenn Sie mit einem Elektrowerkzeug im Freien arbeiten, verwenden Sie nur Verlängerungsleitungen, die auch für den Außenbereich geeignet sind.** Die Anwendung einer für den Außenbereich geeigneten Verlängerungsleitung verringert das Risiko eines elektrischen Schlages.
- f) **Wenn der Betrieb des Elektrowerkzeugs in feuchter Umgebung nicht vermeidbar ist, verwenden Sie einen Fehlerstromschutzschalter.** Der Einsatz eines Fehlerstromschutzschalters vermindert das Risiko eines elektrischen Schlages.

#### 3. Sicherheit von Personen

- a) **Seien Sie aufmerksam, achten Sie darauf, was Sie tun, und gehen Sie mit Vernunft an die Arbeit mit einem Elektrowerkzeug. Benutzen Sie kein Elektrowerkzeug, wenn Sie müde sind oder unter dem Einfluss von Drogen, Alkohol oder Medikamenten stehen.** Ein Moment der Unachtsamkeit beim Gebrauch des Elektrowerkzeugs kann zu ernsthaften Verletzungen führen.
- b) **Tragen Sie persönliche Schutzausrüstung und immer eine Schutzbrille.** Das Tragen persönlicher Schutzausrüstung, wie Staubmaske, rutschfeste Sicherheitsschuhe, Schutzhelm oder Gehörschutz, je nach Art und Einsatz des Elektrowerkzeugs, verringert das Risiko von Verletzungen.
- c) **Vermeiden Sie eine unbeabsichtigte Inbetriebnahme. Vergewissern Sie sich, dass das Elektrowerkzeug ausgeschaltet ist, bevor Sie es an die Stromversorgung und/oder den Akku anschließen, es aufnehmen oder tragen.** Wenn Sie beim Tragen des Elektrowerkzeugs den Finger am Schalter haben oder das Elektrowerkzeug eingeschaltet an die Stromversorgung anschließen, kann dies zu Unfällen führen.
- d) **Entfernen Sie Einstellwerkzeuge oder Schraubenschlüssel, bevor Sie das Elektrowerkzeug einschalten.** Ein Werkzeug oder Schlüssel, der sich in einem drehenden Teil des Elektrowerkzeugs befindet, kann zu Verletzungen führen.

- e) **Vermeiden Sie eine abnormale Körperhaltung. Sorgen Sie für einen sicheren Stand und halten Sie jederzeit das Gleichgewicht.** Dadurch können Sie das Elektrowerkzeug in unerwarteten Situationen besser kontrollieren.
- f) **Tragen Sie geeignete Kleidung. Tragen Sie keine weite Kleidung oder Schmuck. Halten Sie Haare und Kleidung fern von sich bewegenden Teilen.** Lockere Kleidung, Schmuck oder lange Haare können von sich bewegenden Teilen erfasst werden.
- g) **Wenn Staubabsaug- und -auffangeinrichtungen montiert werden können, sind diese anzuschließen und richtig zu verwenden.** Verwendung einer Staubabsaugung kann Gefährdungen durch Staub verringern.
- h) **Wiegen Sie sich nicht in falscher Sicherheit und setzen Sie sich nicht über die Sicherheitsregeln für Elektrowerkzeuge hinweg, auch wenn Sie nach vielfachem Gebrauch mit dem Elektrowerkzeug vertraut sind.** Achtloses Handeln kann binnen Sekundenbruchteilen zu schweren Verletzungen führen.

#### 4. Verwendung und Behandlung des Elektrowerkzeuges

- a) **Überlasten Sie das Elektrowerkzeug nicht. Verwenden Sie für Ihre Arbeit das dafür bestimmte Elektrowerkzeug.** Mit dem passenden Elektrowerkzeug arbeiten Sie besser und sicherer im angegebenen Leistungsbereich.
- b) **Benutzen Sie kein Elektrowerkzeug, dessen Schalter defekt ist.** Ein Elektrowerkzeug, das sich nicht mehr ein- oder ausschalten lässt, ist gefährlich und muss repariert werden.
- c) **Ziehen Sie den Stecker aus der Steckdose und/oder entfernen Sie einen abnehmbaren Akku, bevor Sie Geräteeinstellungen vornehmen, Einsatzwerkzeugteile wechseln oder das Elektrowerkzeug weglegen.** Diese Vorsichtsmaßnahme verhindert den unbeabsichtigten Start des Elektrowerkzeugs.
- d) **Bewahren Sie unbenutzte Elektrowerkzeuge außerhalb der Reichweite von Kindern auf. Lassen Sie keine Personen das Elektrowerkzeug benutzen, die mit diesem nicht vertraut sind oder diese Anweisungen nicht gelesen haben.** Elektrowerkzeuge sind gefährlich, wenn sie von unerfahrenen Personen benutzt werden.
- e) **Pflegen Sie Elektrowerkzeuge und Einsatzwerkzeug mit Sorgfalt. Kontrollieren Sie, ob bewegliche Teile einwandfrei funktionieren und nicht klemmen, ob Teile gebrochen oder so beschädigt sind, dass die Funktion des Elektrowerkzeugs beeinträchtigt ist. Lassen Sie beschädigte Teile vor dem Einsatz des Elektrowerkzeuges reparieren.** Viele Unfälle haben ihre Ursache in schlecht gewarteten Elektrowerkzeugen.

- f) **Halten Sie Schneidwerkzeuge scharf und sauber.** Sorgfältig gepflegte Schneidwerkzeuge mit scharfen Schneidkanten verklemmen sich weniger und sind leichter zu führen.
- g) **Verwenden Sie Elektrowerkzeug, Zubehör, Einsatzwerkzeuge usw. entsprechend diesen Anweisungen. Berücksichtigen Sie dabei die Arbeitsbedingungen und die auszuführende Tätigkeit.** Der Gebrauch von Elektrowerkzeugen für andere als die vorgesehenen Anwendungen kann zu gefährlichen Situationen führen.
- h) **Halten Sie Griffe und Griffflächen trocken, sauber und frei von Öl und Fett.** Rutschige Griffe und Griffflächen erlauben keine sichere Bedienung und Kontrolle des Elektrowerkzeugs in unvorhergesehenen Situationen.

#### 5. Service

- a) **Lassen Sie Ihr Elektrowerkzeug nur von qualifiziertem Fachpersonal und nur mit Original-Ersatzteilen reparieren.** Damit wird sichergestellt, dass die Sicherheit des Elektrowerkzeugs erhalten bleibt.

**Warnung!** Dieses Elektrowerkzeug erzeugt während des Betriebs ein elektromagnetisches Feld. Dieses Feld kann unter bestimmten Umständen aktive oder passive medizinische Implantate beeinträchtigen. Um die Gefahr von ernsthaften oder tödlichen Verletzungen zu verringern, empfehlen wir Personen mit medizinischen Implantaten ihren Arzt und den Hersteller vom medizinischen Implantat zu konsultieren, bevor das Elektrowerkzeug bedient wird.

#### Sicherheitshinweise für die Drechselbank

- Machen Sie sich mit den Eigenschaften der Maschine und der Drechseltechnik vertraut, bevor Sie die Maschine in Betrieb nehmen.
- Prüfen Sie alle Werkstücke auf Risse oder Äste. Klebeverbindungen müssen vor dem Wenden vollständig ausgehärtet sein.
- Vergewissern Sie sich, dass das Werkstück sicher verriegelt ist und alle Aufsätze gesichert sind.
- Vor dem Einschalten der Maschine sicherstellen, dass sich das Werkstück durch Drehen von Hand frei drehen kann.
- Halten Sie Ihre Hände und Finger vom rotierenden Werkstück fern.
- Schalten Sie die Maschine aus und warten Sie, bis sie zum Stillstand gekommen ist, bevor Sie Einstellungen an Werkstück, Reitstock oder Werkzeugaufgabe vornehmen.
- Wartung, Einstellung, Kalibrierung und Reinigung dürfen nur bei ausgeschaltetem Motor durchgeführt werden.



- Die Maschine ist nur für den Einsatz mit Drechselmeißeln vorgesehen.
- Bewahren Sie die Drechselmeißel immer sicher auf, bevor Sie den Arbeitsplatz verlassen.
- Betreiben Sie die Drechselmaschine nicht ohne Abdeckungen und Schutzvorrichtungen.
- Schneidwerkzeuge scharf halten.
- Verwenden Sie die niedrigste Geschwindigkeit, wenn Sie ein neues Werkstück starten.
- Halten Sie die Drechselmaschine immer mit der langsamsten Geschwindigkeit an. Wenn die Drechselmaschine so schnell läuft, dass sie vibriert, besteht die Gefahr, dass das Werkstück geworfen oder das Schneidwerkzeug aus den Händen gerissen wird.
- Lassen Sie keine Schneidwerkzeuge in das Werkstück beißen. Das Holz kann gespalten oder von der Drehbank geworfen werden.
- Positionieren Sie die Werkzeugaufgabe immer über der Mittellinie der Drechselmaschine, wenn Sie ein Werkstück formen.
- Bevor Sie ein Werkstück an der Frontplatte befestigen, sollten Sie es immer so grob wie möglich ausarbeiten, um es so rund wie möglich zu machen. Dadurch werden die Vibrationen beim Drehen des Werkstücks minimiert. Befestigen Sie das Werkstück immer sicher an der Frontplatte. Andernfalls kann das Werkstück von der Drechselmaschine weggeworfen werden.
- Verwenden Sie eine Bürste oder Druckluft, um Holzspäne zu entfernen; niemals Ihre Hände. Die Späne werden scharf sein.
- Das Schneidwerkzeug muss immer fest im Spannfutter sitzen und so eingestellt sein, dass der Überstand vom Holzstück begrenzt wird. Dies reduziert die Möglichkeit, dass das Werkzeug bricht oder sich verbiegt.
- Die Drechselmaschine darf nicht im laufenden Betrieb überquert werden.
- Werkstück nur gegen die Drehrichtung in ein Schneidwerkzeug einführen. Das Werkstück muss sich immer zu Ihnen hin drehen.
- Lassen Sie das Gerät nicht unbeaufsichtigt, wenn es an eine Steckdose angeschlossen ist, schalten Sie es aus und ziehen Sie es aus der Steckdose, bevor Sie es verlassen.
- Dieses Produkt ist kein Spielzeug. Außerhalb der Reichweite von Kindern aufbewahren.
- Einige Stäube, die beim Schleifen, Sägen, Schleifen, Bohren und anderen Bauarbeiten entstehen, enthalten Chemikalien, von denen bekannt ist, dass sie Krebs, Geburtsfehler oder andere reproduktive Schäden verursachen. Einige Beispiele für diese Chemikalien sind:
  - Blei aus Bleifarben
  - Kristalline Kieselsäure aus Ziegeln und Zement oder anderen Mauerwerksprodukten
  - Arsen und Chrom aus chemisch behandeltem Holz

- Je nachdem, wie oft Sie diese Arbeit verrichten, variiert Ihr Risiko. Um Ihre Exposition gegenüber diesen Chemikalien zu reduzieren: Arbeiten Sie in einem gut belüfteten Bereich und arbeiten Sie mit zugelassenen Sicherheitseinrichtungen, wie z.B. Staubmasken, die speziell dafür entwickelt wurden, mikroskopisch kleine Partikel herauszufiltern.
- Personen mit Herzschrittmachern sollten vor der Anwendung ihren Arzt konsultieren. Elektromagnetische Felder in der Nähe des Herzschrittmachers können zu Störungen des Herzschrittmachers oder zum Ausfall des Herzschrittmachers führen. Darüber hinaus sollten Menschen mit Herzschrittmachern:
  - Vermeiden Sie es, allein zu arbeiten.
- Richtig warten und prüfen, um einen elektrischen Schlag zu vermeiden.
- Die in diesem Benutzerhandbuch beschriebenen Warnungen, Vorsichtsmaßnahmen und Anweisungen können nicht alle möglichen Bedingungen und Situationen abdecken. Der Betreiber muss verstehen, dass gesunder Menschenverstand und Vorsicht Faktoren sind, die nicht in dieses Produkt eingebaut werden können, sondern vom Betreiber geliefert werden müssen.

#### **Zusätzliche Sicherheitshinweise für die Verwendung von Planscheiben**

- Stellen Sie sicher, dass die Planscheibe die richtige Größe hat, um das Werkstück zu stützen.
- Stellen Sie sicher, dass das Werkstück sicher an der Planscheibe befestigt ist.
- Schneiden Sie das Werkstück vor der Montage auf eine Planscheibe so nah wie möglich an die endgültige Form.
- Zum Drehen der Planscheibe nur Schabemeißel verwenden. Schneidemeißel können leicht aus den Händen gerissen werden.
- Achten Sie darauf, dass der Drechselmeißel die Halteschrauben an den Fertigmaßen des Werkstücks nicht stören kann.

#### **Restrisiken**

**Das Elektrowerkzeug ist nach dem Stand der Technik und den anerkannten sicherheitstechnischen Regeln gebaut. Dennoch können beim Arbeiten einzelne Restrisiken auftreten.**

- Verarbeiten Sie nur ausgesuchte Hölzer ohne Fehler wie: Aststellen, Querrisse, Oberflächenrisse. Fehlerhaftes Holz neigt zum Splintern und wird zum Risiko beim Arbeiten.
- Nicht sorgfältig verleimte Hölzer können aufgrund der Zentrifugalkraft beim Bearbeiten explodieren.
- Vor dem Einspannen das rohe Werkstück auf Quadratform zuschneiden, zentrieren und auf sichere Einspannung achten. Unwucht im Werkstück führt zu Verletzungsgefahr.

- Verletzungsgefahr durch unsichere Werkzeugführung bei nicht exakt angestellter Werkzeugauflage und stumpfem Drechselwerkzeug. Voraussetzung für fachgerechtes Drechseln ist einwandfreies, scharf geschliffenes Drechselwerkzeug.
- Gefährdung der Gesundheit durch das rotierende Werkstück bei langem Kopfhaar und loser Kleidung. Persönliche Schutzausrüstung wie Haarnetz und eng anliegende Kleidung tragen.
- Gefährdung der Gesundheit durch Holzstäube oder Holzspäne. Persönliche Schutzausrüstungen wie Augenschutz und Staubmaske tragen.
- Gefährdung der Gesundheit durch Strom bei Verwendung nicht ordnungsgemäßer Elektro-Anschlussleitungen.
- Desweiteren können trotz aller getroffener Vorkehrungen nicht offensichtliche Restrisiken bestehen.
- Restrisiken können minimiert werden, wenn die „Sicherheitshinweise“ und die „Bestimmungsgemäße Verwendung“, sowie die Bedienungsanleitung insgesamt beachtet werden.
- Bevor Sie Einstell- oder Wartungsarbeiten vornehmen, schalten Sie das Gerät ab und ziehen den Netzstecker.

## 6. Technische Daten

Wechselstrommotor	220 - 240 V~ 50 Hz
Leistung	550 Watt
Betriebsart	S1 *
Leerlaufdrehzahl	800 - 3000 min <sup>-1</sup>
max. Werkstücklänge	600 mm
max. Ø Werkstück	25 cm
Spindelkopfgewinde	M 18 x 1,5
Gewicht ca.	6,7 kg
Baumaße L x B x H	1010 x 154 x 215 mm

\* Betriebsart S1, Dauerbetrieb

### Geräuschwerte

Die Geräuschwerte wurden entsprechend EN 62841 ermittelt.

Schalldruckpegel L <sub>pA</sub>	86,6 dB(A)
Unsicherheit K <sub>pA</sub>	3 dB
Schallleistungspegel L <sub>WA</sub>	99,6 dB(A)
Unsicherheit K <sub>WA</sub>	3 dB

### Tragen Sie einen Gehörschutz.

Die Einwirkung von Lärm kann Hörverlust bewirken. Schwingungsgesamtwerte (Vektorsumme dreier Richtungen) ermittelt entsprechend EN 62841.

## 7. Vor Inbetriebnahme

- Öffnen Sie die Verpackung und nehmen Sie das Gerät vorsichtig heraus.
- Entfernen Sie das Verpackungsmaterial sowie Verpackungs- / und Transportsicherungen (falls vorhanden).
- Überprüfen Sie, ob der Lieferumfang vollständig ist.
- Kontrollieren Sie das Gerät und die Zubehörteile auf Transportschäden.
- Bewahren Sie die Verpackung nach Möglichkeit bis zum Ablauf der Garantiezeit auf.

### ACHTUNG

**Gerät und Verpackungsmaterialien sind kein Kinderspielzeug! Kinder dürfen nicht mit Kunststoffbeuteln, Folien und Kleinteilen spielen! Es besteht Verschluckungs- und Erstickungsgefahr!**

- Die Maschine muss standsicher aufgestellt werden, d.h. auf einer Werkbank, dem Untergestell o. ä. festschrauben.
- Vor Inbetriebnahme müssen alle Abdeckungen und Sicherheitsvorrichtungen ordnungsgemäß montiert sein.
- Bei bereits bearbeitetem Holz auf Fremdkörper, wie z.B. Nägel oder Schrauben, usw. achten.
- Überzeugen Sie sich vor dem Anschließen der Maschine, dass die Daten auf dem Typenschild mit den Netzdaten übereinstimmen.
- Schließen Sie die Maschine nur an eine ordnungsgemäß installierte Schutzkontakt-Steckdose an, die mit mindestens 16 A abgesichert ist.

## 8. Aufbau und Bedienung

### ⚠ Warnung! Verletzungsgefahr!

Bereiten Sie den Arbeitsplatz vor, an dem Sie das Elektrowerkzeug aufstellen wollen. Sorgen Sie für ausreichend Platz, um einen sicheren und störungsfreien Betrieb zu gewährleisten. Das Elektrowerkzeug ist für Arbeiten in geschlossenen Räumen konzipiert und muss auf ebenem und festem Untergrund aufgestellt werden.

**⚠ Wichtig! Ziehen Sie den Netzstecker, bevor Sie Wartungs-, Rückstell- oder Montagearbeiten am Gerät durchführen!**

### Befestigung der Maschine (Abb. 1)

Das Gerät muss vor Inbetriebnahme auf einer Werkbank, einem Untergestell o.ä. verschraubt werden. Nutzen Sie hierzu die Langlöcher (A).

### Montage der Werkzeugauflage (Abb. 1; 4).

1. Stecken Sie die Werkzeugauflage (6) in die Bohrung der Werkzeugunterstützung (5).

2. Befestigen Sie die Werkzeugauflage (6) mit der Feststellschraube (13) auf der gewünschten Höhe.

#### **Einstellung der Werkzeugauflage (Abb. 1; 4)**

1. Die Höhe der Werkzeugauflage (6) kann durch Lösen der Feststellschraube (13) eingestellt werden.
2. Zum Einstellen der Länge der Werkzeugauflage (6) den Spannhebel für Werkzeugauflage (14) lösen. Die Werkzeugauflage (6) muss so nah wie möglich an das Werkstück herangefahren werden, ohne es zu berühren.
3. Spannhebel für Werkzeugauflage (14) wieder festziehen.

#### **Einstellung des Reitstockes (Abb. 1; 5)**

1. Den Spannhebel (11) des Reitstockes (9) lösen, um den Abstand zwischen Reitstock (9) und Spindelstock-Antriebszentrum (4) einzustellen.
2. Zum Einstellen des Spanndrucks das Handrad (10) verwenden und mit der Kontermutter (8) sichern.

**Warnung! Achten Sie darauf, dass die Werkzeugauflage (6) fest angezogen ist und sich nicht zum Werkstück hin drehen kann.**

#### **Sichern des Werkstücks auf dem Spindelstock-Antriebszentrum (Abb. 1)**

1. Lokalisieren Sie die Mitte des Werkstücks, indem Sie an beiden Enden genau diagonale Linien zeichnen. Der Schnittpunkt dieser beiden Linien zeigt den Mittelpunkt des Werkstücks an.
2. An einem Ende des Werkstücks einen ca. 2 mm tiefen Sägeschnitt entlang der Diagonalen vornehmen, um das Spindelstock-Antriebszentrum (4) aufzunehmen.
3. Mit einem Holzhammer (nicht im Lieferumfang enthalten) das Spindelstock-Antriebszentrum (4) in die Stelle treiben, an der die Diagonale über das Werkstückende schneidet. Achten Sie darauf, das Gewindeende des Spindelstock-Antriebszentrums (4) so zu schützen, dass kein Gegenstand das Gewinde beschädigt.
4. Schneiden Sie die Ecken vom Werkstück ab, wenn der Durchmesser der Enden größer als 5 cm x 5 cm ist, um das Drehen einfacher und sicherer zu machen.
5. Messen Sie die Gesamtlänge des Werkstücks mit dem Spindelstock-Antriebszentrum (4) und dem Zentrierstift (7) an jedem Ende.
6. Spannhebel für Reitstock (9) lösen und den Abstand zwischen Spindelstock-Antriebszentrum (4) und Zentrierstift (7) so einstellen, dass ein etwas größerer Abstand als die gemessene Gesamtlänge des Werkstücks entsteht.
7. Spindelstock-Antriebszentrum (4) mit Werkstück mit dem Handrad (10) auf den Zentrierstift (7) festschrauben.

8. Die Kontermutter (8) am Reitstock (9) befestigen.
9. Werkzeugunterstützung (5) mit Werkzeugauflage (6) ca. 3 mm vom Werkstück entfernt einstellen.

**Vorsicht: Prüfen Sie vor dem Start der Maschine das Einrichten durch Drehen des Werkstücks von Hand, um sicherzustellen, dass genügend Freiraum vorhanden ist und es nicht mit der Werkzeugauflage (6) in Berührung kommt.**

#### **Verwendung der Planscheibe: (Abb. 3)**

Zur Verwendung der Planscheibe:

- Die Planscheibe (15) bietet festen und sicheren Halt für eine Vielzahl von gedrehten Gegenständen wie Platten, Schalen, Töpfe und runde Teile.

#### **Montage der Planscheibe:**

1. Spindelstock-Antriebszentrum (4) lösen und von der Spindel entfernen.
2. Planscheibe (15) auf die Spindel des Spindelstockes schrauben und von Hand mit dem Schraubenschlüssel festziehen.

#### **Sichern des Werkstücks auf der Planscheibe:**

Werkstücke, die nicht mit dem Spindelstock-Antriebszentrum (4) bearbeitet werden können, müssen stattdessen auf einer Planscheibe (15) oder einem Gegenstück, wie z.B. einem Spannfutter oder Holzblock, montiert werden.

1. Vor der Montage auf die Planscheibe (15) das Werkstück so nah wie möglich an die endgültige Form schneiden.
2. Planscheibe (15) fest am Werkstück befestigen. Je nach Werkstück kann dies mit Holzschrauben (nicht im Lieferumfang enthalten) erfolgen, die direkt in das Werkstück eingeschraubt werden. Wenn die vorgesehenen Schnittmaße keine Schrauben zulassen, kann ein Gegenstück erforderlich sein. Ein Rückenstück kann aus einem Stück Altholzwürfel mit zwei flachen und parallelen Gegenflächen hergestellt werden. Identifizieren und markieren Sie die Mitte des Trägerteils. Das Trägerteil (Holzklotz) muss eventuell mit dem Werkstück verklebt und mit dem Trägerteil verbunden werden, das dann mit Schrauben (nicht im Lieferumfang enthalten) an der Planscheibe (15) befestigt wird. Spannen Sie in diesem Fall das Trägerteil auf das Werkstück und warten Sie, bis der Leim gemäß der Empfehlung des Leimerstellers getrocknet ist. Wenn die Verwendung von Schrauben in das Werkstück nicht zulässig ist, kann das Werkstück mit einem Stück Papier zwischen die Fuge geklebt werden. Dies ermöglicht eine spätere Trennung ohne Beschädigung des Werkstücks. Verwenden Sie nur nicht konische Holzschrauben. Verwenden Sie keine Holzschrauben mit konischem Kopf.

**Vorsicht: Achten Sie auf den Drechselmeißel, damit er die Halteschrauben an den Fertigmaßen des Werkstücks nicht berührt.**

#### Ein- und Ausschalten (Abb. 1)

- Drücken Sie den Ein-Schalter (2/„I“), um die Maschine zu starten.
- Drücken Sie den Aus-Schalter (2/“0“), um die Maschine anzuhalten.

**Vorsicht: Gerät läuft sofort mit der eingestellten Drehzahl los.**

#### Drehzahlverstellung (Abb. 1)

Die richtige Drehzahl muss abhängig vom zu bearbeitenden Werkstück eingestellt werden.

#### Elektronische Drehzahlregelung:

Mit der elektronischen Drehzahlregelung können Sie die Drehzahl stufenlos einstellen:

Stellen Sie mit Hilfe des Drehzahlreglers (3) die Drehzahl ein.

#### Wichtige Informationen für den Betrieb

- Wir empfehlen Ihnen, sich an die Fachliteratur über Drechseltechniken zu wenden.
- Achten Sie bei der Auswahl des Holzes für Ihre Dreharbeiten auf Äste und Schrumpfbewegungen. Nur risse- und astfreies Holz verwenden (bei kleinen Ästen ist auf den Druck mit dem Drehwerkzeug zu achten).
- Überprüfen Sie immer, ob das Formteil sicher gehalten wird, indem Sie es von Hand prüfen. Warnung! Ziehen Sie den Netzstecker!
- Verwenden Sie nur ein Original-Drehwerkzeug, das scharf ist.
- Beim Drehen von Holzscheiben nicht in der Flugbahn des Werkstücks stehen.
- Bitte schneiden Sie große und unausgewogene Formteile mit einer Bandsäge oder Laubsäge so gut wie möglich zurecht. Wenn die Formteile sehr unausgewogen sind, stellen sie eine Gefahr für Ihre Gesundheit und die Lebensdauer der Maschine dar.
- Beginnen Sie immer mit der kleinstmöglichen Geschwindigkeit für neue Werkstücke und erhöhen Sie diese mit zunehmender Massivität des zu drehenden Werkstücks.
- Verwenden Sie keine Holzscheiben mit Kontraktionsrissen, da diese bei Einwirkung von Fliehkräften eine hohe Berstgefahr darstellen.
- Überschreiten Sie nicht die maximalen Werkstückgrößen.
- Bei Werkzeugen, die blockiert werden: Ziehen Sie zuerst den Netzstecker, bevor Sie mit der Fehlersuche beginnen.

- Für Ihre Dreharbeiten positionieren Sie sich an der Maschine, so dass Sie die Meißel effektiv auf dem Werkzeugträger führen können.
- Verwenden Sie nur Schneidwerkzeuge, die für Drechselarbeiten empfohlen werden.

## 9. Transport

1. Schalten Sie das Elektrowerkzeug vor jeglichem Transport aus und trennen Sie es von der Stromversorgung.
2. Tragen Sie das Elektrowerkzeug mindestens zu zweit. Tragen Sie das Elektrowerkzeug am Maschinenbett (12).
3. Schützen Sie das Elektrowerkzeug vor Schlägen, Stößen und starken Vibrationen, z.B. beim Transport in Fahrzeugen.
4. Sichern Sie das Elektrowerkzeug gegen Kippen und Verrutschen.
5. Verwenden Sie Schutzvorrichtungen niemals zur Handhabung oder Transport.

## 10. Reinigung und Wartung

### ⚠ Warnung!

Vor jeglicher Einstellung, Instandhaltung oder Instandsetzung Netzstecker ziehen!

### Allgemeine Wartungsmaßnahmen

Wischen Sie von Zeit zu Zeit mit einem Tuch Späne und Staub von der Maschine ab. Ölen Sie zur Verlängerung des Werkzeuglebens einmal pro Monat die Drehteile. Ölen Sie nicht den Motor. Benutzen Sie zur Reinigung des Kunststoffes keine ätzenden Mittel.

### Wartung

Im Geräteinneren befinden sich keine weiteren zu wartenden Teile.

### Service-Informationen

Es ist zu beachten, dass bei diesem Produkt folgende Teile einem gebrauchsgemäßen oder natürlichen Verschleiß unterliegen bzw. folgende Teile als Verbrauchsmaterialien benötigt werden.

Verschleißteile\*: Drechslerbeitel

\* nicht zwingend im Lieferumfang enthalten!

## 11. Lagerung

Lagern Sie das Gerät und dessen Zubehör an einem dunklen, trockenen und frostfreiem sowie für Kinder unzugänglichem Ort. Die optimale Lagertemperatur liegt zwischen 5 und 30°C.

Bewahren Sie das Elektrowerkzeug in der Originalverpackung auf.

Decken Sie das Elektrowerkzeug ab, um es vor Staub oder Feuchtigkeit zu schützen.

Bewahren Sie die Bedienungsanleitung bei dem Elektrowerkzeug auf.

## 12. Elektrischer Anschluss

Der installierte Elektromotor ist betriebsfertig angeschlossen. Der Anschluss entspricht den einschlägigen VDE- und DIN-Bestimmungen. Der kundenseitige Netzanschluss sowie die verwendete Verlängerungsleitung müssen diesen Vorschriften entsprechen.

### Schadhafte Elektro-Anschlussleitung

An elektrischen Anschlussleitungen entstehen oft Isolationsschäden.

Ursachen hierfür können sein:

- Druckstellen, wenn Anschlussleitungen durch Fenster oder Türspalten geführt werden.
- Knickstellen durch unsachgemäße Befestigung oder Führung der Anschlussleitung.
- Schnittstellen durch Überfahren der Anschlussleitung.
- Isolationsschäden durch Herausreißen aus der Wandsteckdose.
- Risse durch Alterung der Isolation.

Solch schadhafte Elektro-Anschlussleitungen dürfen nicht verwendet werden und sind aufgrund der Isolationsschäden lebensgefährlich.

Elektrische Anschlussleitungen regelmäßig auf Schäden überprüfen. Achten Sie darauf, dass beim Überprüfen die Anschlussleitung nicht am Stromnetz hängt.

Elektrische Anschlussleitungen müssen den einschlägigen VDE- und DIN-Bestimmungen entsprechen. Verwenden Sie nur Anschlussleitungen mit Kennzeichnung H05VV-F.

Ein Aufdruck der Typenbezeichnung auf dem Anschlusskabel ist Vorschrift.

### Wechselstrommotor

- Die Netzspannung muss 220 - 240 V~ betragen.
- Verlängerungsleitungen bis 25 m Länge müssen einen Querschnitt von 1,5 Quadratmillimeter aufweisen.

Anschlüsse und Reparaturen der elektrischen Ausrüstung dürfen nur von einer Elektro-Fachkraft durchgeführt werden.

### Bei Rückfragen bitte folgende Daten angeben:

- Stromart des Motors
- Daten des Maschinen-Typenschildes
- Daten des Motor-Typschildes

## 13. Entsorgung und Wiederverwertung



Das Gerät befindet sich in einer Verpackung um Transportschäden zu verhindern. Diese Verpackung ist Rohstoff und ist somit wieder verwendbar oder kann dem Rohstoffkreislauf zurückgeführt werden.

Das Gerät und dessen Zubehör bestehen aus verschiedenen Materialien, wie z.B. Metall und Kunststoffe. Führen Sie defekte Bauteile der Sondermüllentsorgung zu. Fragen Sie im Fachgeschäft oder in der Gemeindeverwaltung nach!

### Altgeräte dürfen nicht in den Hausmüll!



Dieses Symbol weist darauf hin, dass dieses Produkt gemäß Richtlinie über Elektro- und Elektronik-Altgeräte (2012/19/EU) und nationalen Gesetzen nicht über den Hausmüll entsorgt werden darf. Dieses Produkt muss bei einer dafür vorgesehenen Sammelstelle abgegeben werden. Dies kann z. B. durch Rückgabe beim Kauf eines ähnlichen Produkts oder durch Abgabe bei einer autorisierten Sammelstelle für die Wiederaufbereitung von Elektro- und Elektronik-Altgeräten geschehen. Der unsachgemäße Umgang mit Altgeräten kann aufgrund potentiell gefährlicher Stoffe, die häufig in Elektro und Elektronik-Altgeräten enthalten sind, negative Auswirkungen auf die Umwelt und die menschliche Gesundheit haben. Durch die sachgemäße Entsorgung dieses Produkts tragen Sie außerdem zu einer effektiven Nutzung natürlicher Ressourcen bei. Informationen zu Sammelstellen für Altgeräte erhalten Sie bei Ihrer Stadtverwaltung, dem öffentlichen Entsorgungsträger, einer autorisierten Stelle für die Entsorgung von Elektro- und Elektronik-Altgeräten oder Ihrer Müllabfuhr.

## 14. Störungsabhilfe

Störung	Mögliche Ursache	Abhilfe
Die Schnittqualität ist schlecht.	Schneidwerkzeug ist stumpf.	Schneidwerkzeug schärfen oder ersetzen.
	Zu aggressiv geschnitten.	Reduzieren Sie den Arbeitsdruck.
	Das Schneidwerkzeug wird unterhalb der Werkstückmittellinie positioniert.	Schneidwerkzeug auf maximal 3 mm über der Werkstückmitte absenken.
	Drehgeschwindigkeit zu langsam	Geschwindigkeit einstellen
Übermäßige Vibrationen beim Drehen dünner Werkstücke.	Das Schneidwerkzeug befindet sich unterhalb der Werkstückmittellinie.	Schneidwerkzeug auf die Mittellinie des Werkstücks anheben.
	Zu aggressiv geschnitten.	Reduzieren Sie den Arbeitsdruck.
Übermäßige Vibrationen beim Drehen großer Werkstücke oder Schalen.	Spindelstock und/oder Reitstock unsachgemäß an den Enden des Werkstücks angeordnet.	Prüfen Sie, ob die Werkstückspitzen am Spindelstock und/oder Reitstock korrekt auf Werkstückmitte angebracht sind.
	Das Werkstück ist nicht ausgewuchtet.	Schneiden Sie das Ende des Werkstücks, bis das Werkstück ausgewuchtet ist.
Die Drechselmaschine dreht sich nicht.	Kabel nicht an die Steckdose angeschlossen.	An die Steckdose anschließen.
Die Drechselmaschine schaltet sich nicht aus.	Beschädigter oder defekter Netzschalter und/oder interne Verkabelung.	Ziehen Sie den Stecker der Drechselmaschine sofort aus der Steckdose. Betreiben Sie die Drechselmaschine erst, wenn sie von einem qualifizierten Servicetechniker repariert wurde.

# Garantiebedingungen

Stand: 01.01.2023

Ich, geehrte Kundin, sehr geehrter Kunde, mache Produkte unterliegen einer strengen Qualitätskontrolle. Sollte ein Gerät dennoch nicht einwandfrei funktionieren, bedauern wir dies sehr und bitten Sie, sich an unseren Schweizer-Vertreter der unten angegebenen Adresse zu wenden. Gerne stehen wir Ihnen auch telefonisch über die Servicehotline zur Verfügung. Die nachfolgenden Hinweise sollen Ihnen für eine problemlose Reklamations- und Reparaturung im Schadensfall dienen.

Für die Geltendmachung von Ersatzansprüchen - innerhalb Herstellerland - gilt folgendes:

1. Diese Ersatzbedingungen tegeln meine zusätzlichen Herstellergarantiefestsetzungen für Kinder (primäre Endverbraucher) von Babygeräten. Die gesetzlichen Gewährleistungsansprüche werden von dieser Garantie nicht befreit. Für diese ist der Händler zuständig, bei dem Sie das Produkt erworben haben.

2. Die Ersatzbedingungen erstrecken sich ausschließlich auf Mängel an einem von Ihnen erworbenen neuen Gerät, die auf einem Herstell- oder Beschaffungsfehler beruhen und ist - nach unserer Wahl - auf die mangelfreie Reparatur oder Austausch des Gerätes beschränkt (ggf. auch Austausch mit einem Nachfolgemodell). Reparate-Geräte und Teile gehören immer Eigentum ihrer Mite-Besitzer. Sie, mein Ersatz-Gewährleistungsgewinnl nicht für das gewöhnliche, handelsübliche oder berufliche Einsatzverhalten) werden. Ein Garantiefall kommt dabei nicht zustande, wenn das Gerät innerhalb der Garantie-, Reparatur- und Industriegarantie verwendet wurde und einer gleichwertenden Beanspruchung ausgesetzt war.

3. Von meinen Ersatzbedingungen ausgeschlossen sind:

- Schäden am Gerät, die durch Missachtung der Bedienungsanleitung, nicht begradigte Installation, Nichtbeachtung der Bedienungsanleitung (z.B. Anschluss an eine falsche Netzspannung und Stromart) bzw. der Wartungs- und Sicherheitsanweisungen oder durch Einsetzen des Gerätes unter ungeeigneten Raumbedingungen sowie durch unangehore Pflege- und Wartung entstanden sind.
  - Schäden am Gerät, die durch nichtübliche oder unvorsichtige Anwendungen (wie z.B. Überlastung des Gerätes oder Verwendung von nicht zugelassenen Werkzeuge bzw. Zubehör), Einbringen von Flüssigkeiten in das Gerät (wie z.B. Sand, Steine oder Staub), Transportverbot, Verwendung nicht bestimmungsgemäßer Ersatzteile entstanden sind.
  - Schäden am Gerät oder an Teilen des Gerätes, die auf einen bestimmungsgemäßen, üblichen (geschäftlichen) und zweckgemässigen Verschleiß zurückzuführen sind sowie Schäden an beiden Ausstattungsteilen.
  - Mängel am Gerät, die durch Verwendung von Zubehör, Ergänzung- oder Ersatzteilen verursacht werden, die keine Originalteile sind oder nicht bestimmungsgemäss verwendet werden.
  - Geräte, anderen Verbindungen oder Installationen ausgetauscht werden.
  - Gefährliche Abmischungen von der Soll-Beschaffenheit, die für Wert und Gebrauchstauglichkeit des Gerätes nachteilig sind.
  - Geräte an denen eigenmächtig Reparaturarbeiten oder Reparaturen, insbesondere durch einen nicht autorisierten Dritten, vorgenommen werden.
  - Wenn die Kennzeichnung am Gehäuse die Herstellerinformationen des Produktes (Hersteller/Modellnummer) fehlen oder unlesbar sind.
  - Geräte die eine starke Verschmutzung aufweisen und daher vom Servicepersonal abgelehnt werden.
- Schadensersatzansprüche sowie Folgekosten sind von dieser Ersatzleistungsgarantie ausgeschlossen.

4. Die Ersatzleistung beträgt typischerweise 24 Monate\* (12 Monate bei Batterien / Akkus) und beginnt mit dem Kaufdatum des Gerätes. Abgesehen von dem Datum und dem Original-Kaufbeleg, Garantieansprüche müssen jeweils nach Reklamationsanfrage vorzulegen sein. Die Geltendmachung von Garantieansprüchen nach Ablauf der Garantiezeit ist ausgeschlossen. Die Reparatur oder der Austausch des Gerätes führt nicht zu einer Verlängerung der Garantiezeit noch wird eine neue Garantiezeit durch diese Leistung für das Gerät oder für etwaige eingebaute Ersatzteile im Ganzen gesetzt. Dies gilt auch bei Einsetzen eines Mit-Bre-Service. Das betroffene Gerät ist gesondert im Zustand zusammen mit einer Kopie des Kaufbelegs, hierin enthalten die Angaben zum Kaufdatum und der Produktbeschreibung - der Herstellervertreter unterbreitenden. Wird ein Gerät vorläufig ohne den kompletten Lieferumfang eingewechselt, wird der fehlende Zubehör weiterhin in Anspruch genommen / Rückgabe ist, falls das Gerät ausgetauscht wird oder eine Wiederherstellung erfolgt. Teilweise oder komplett defekte Geräte können nicht als Garantiefall akzeptiert werden. Bei nicht herstellergerechter Reklamation bzw. außerhalb der Garantiezeit (Weg der Käufer gesetzlich die Transportkosten und das Transportrisiko. Einen Garantiefall werden die Mite-Besitzer bei der Service-Hotline (siehe unten) informiert, unter Beachtung der entsprechenden Verpackung- und Versandvorschriften, so die unten angegebenen Servicehotlines eingewechselt wird. Bitte beachten Sie bitte, dass das Ersatzteil (zweckmäßig) bei Rücklieferung von Rückgabe zugewiesen - bei von allen Beteiligten ist. Das an meine Service-Hotline eingeschickte Produkt muss verpackt sein, das Beschädigen von Reklamationsgegenstand durch Transport zu vermeiden. Rück-erhalten Reparatur / Austausch werden mit dem Gerät in Servicefall. Kannen Produkte nicht repariert oder ausgetauscht werden, kann nach einem eigenen freien Ermessen ein Gebühretag linear Höhe des Kaufpreises des ausgetauschten Produktes erstattet werden, wobei ein Abzug aufgrund von Montage und Verschleiß berücksichtigt wird. Diese Ersatzleistungsgarantie umfasst zusammen des privaten Bereichs und sind nicht übertragbar.

5. Für die Geltendmachung Ihres Garantieanspruches (per Post, E-Mail oder telefonisch).

Mite-Besitzer verwenden Sie unsere Service- und unsere Homepage: <https://www.schepbach.com/de/et/geraete>

Mite-Besitzer werden Sie um keine Ersatzteile ohne vorherige Kontaktanbahnung und Absprache bei meinem Service-Center.

Für die Kontaktaufnahme dieser Serviceleistungen ist der Kontakt mit unserem Service-Center zwingende Voraussetzung.

6. Reklamationspunkt: - Im Regelfall erfolgt die Reklamationsanfrage innerhalb 14 Tagen nach Empfang in meinem Service-Center.

Sollte in Ausnahmefällen die gesamte Reklamationsfrist überschritten werden, so informieren wir Sie rechtzeitig.

7. Herstellerteile - Herstellerteile sind je nach Produkt, ein- oder mehrfach eingebaute Batterien / Akkus sowie je alle nachfolgenden Verbrauchteile (siehe Bedienungsanleitung). Von der Ersatzleistung ausgeschlossen sind Verbrauchteile bzw. an Gehäuse und/oder Batteriegehäuse zugehörige Batterien / Akkus.

8. Kostenübernahme - Von der Ersatzleistung nicht oder nichtrecht erhaltene Geräte typischerweise mit gegen Reklamation. Auf Nachfrage bei meinem Service-Center können Sie die defekten Geräte für einen Ersatzwertzahlung einreichen und ggf. dem Service-Center schriftlich (per Post, E-Mail) die Reparaturkosten teilen. Diese Reklamationsgebühren erfordern keine weitere Reklamation.

9. Andere Ansprüche, als die oben genannten, können nicht geltend gemacht werden.

Die Ersatzbedingungen gelten mit der jeweils aktuellen Fassung zum Zeitpunkt der Reklamation und können ggf. über die Homepage ([www.schepbach.com](https://www.schepbach.com)) entnommen werden.

Bei Unklarheiten steht die deutsche Fassung maßgeblich.

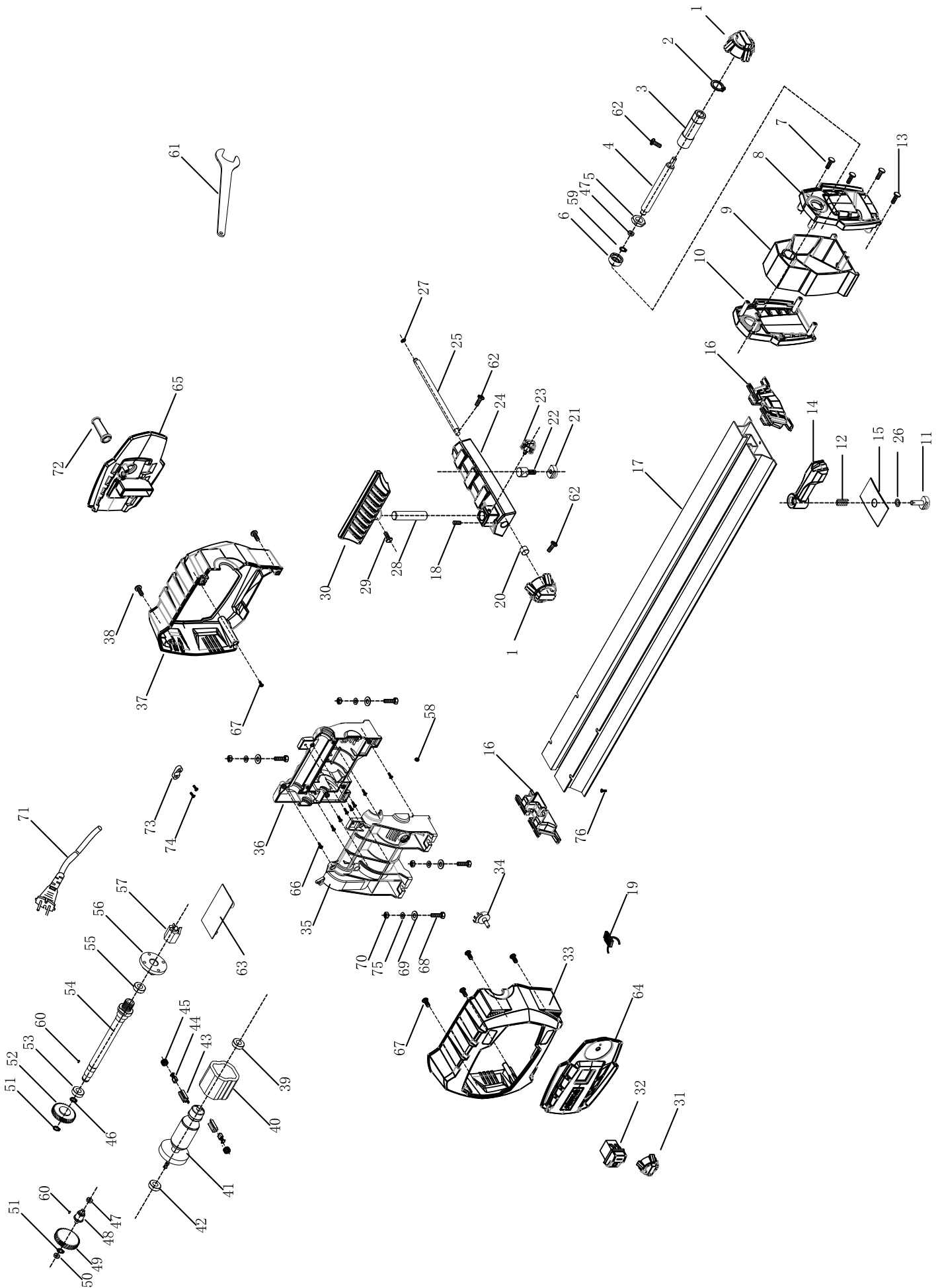


schepbach Kollektive von Reklamationsmanagement GmbH · Eisenberg 31a · 49185 Idenhausen (West-Olden) · [www.schepbach.com](https://www.schepbach.com)  
Telefon: +49 4922 4002 (Service-Hotline/Per Post) Rufnummer ab. Telefon: +49 49 4922 4002 20 · E-Mail: [et@schepbach.com](mailto:et@schepbach.com) · <https://www.schepbach.com>

\* Die Ersatzleistungsgarantie beträgt 24 Monate, die Ersatzleistungsgarantie für Kinder (primäre Endverbraucher) beträgt 12 Monate.  
\* Die Ersatzleistungsgarantie ist nicht übertragbar.  
Zuständige Dienstleistungsstelle ist die Reklamationsstelle des Herstellers.







# CE - Konformitätserklärung Originalkonformitätserklärung

## CE - Declaration of Conformity

### CE - Déclaration de conformité



**scheppach Fabrikation von Holzbearbeitungsmaschinen GmbH, Günzburger Str. 69, D-89335 Ichenhausen**

<b>DE</b>	erklärt folgende Konformität gemäß EU-Richtlinie und Normen für den Artikel	<b>PL</b>	deklaruje, że produkt jest zgodny z następującymi dyrektywami UE i normami
<b>GB</b>	hereby declares the following conformity under the EU Directive and standards for the following article	<b>LT</b>	pareiškia, taip atitiktis pagal ES direktyvos ir standartai šį straipsnį
<b>FR</b>	déclare la conformité suivante selon la directive UE et les normes pour l'article	<b>HU</b>	az EU-irányelv és a vonatkozó szabványok szerinti következő megfeleloségi nyilatkozatot teszi a termékre
<b>IT</b>	dichiara la seguente conformità secondo le direttive e le normative UE per l'articolo	<b>SI</b>	izjavlja sledenco skladnost z EU-direktivo in normami za artikel
<b>ES</b>	declara la conformidad siguiente según la directiva la UE y las normas para el artículo	<b>CZ</b>	prohlašuje následující shodu podle smernice EU a norem pro výrobek
<b>PT</b>	declara o seguinte conformidade com a Directiva da UE e as normas para o seguinte artigo	<b>SK</b>	prehlasuje nasledujúcu zhodu podľa smernice EU a noriem pre výrobok
<b>DK</b>	erklærer hermed, at følgende produkt er i overensstemmelse med nedenstående EUDirektiver og standarder	<b>HR</b>	ovime izjavljuje da postoji sukladnost prema EU-smjernica i normama za sljedece artikle
<b>NL</b>	verklaart hierbij dat het volgende artikel voldoet aan de daarop betrekking hebbende EG-richtlijnen en normen	<b>RS</b>	potvrđuje sledeću usklađenost prema smernicama EZ i normama za artikal
<b>FI</b>	vakuuttaa täten, että seuraava tuote täyttää ala esitetyt EU-direktiivit ja standardit	<b>LV</b>	apliecina šādu saskaņā ar ES direktīvu atbilstības un standarti šādu rakstu
<b>SE</b>	försäkrar härmed följande överensstämmelse enligt EU-direktiv och standarder för följande artikeln	<b>EE</b>	kinnitab järgmist vastavus vastavalt ELi direktiivi ja standardite järgmist artiklinumbrit

Marke / Brand:

Art.-Bezeichnung / Article name:

**SCHEPPACH**

**DRECHSELMASCHINE**

**WOOD TURNING LATHE**

**SCIE À ONGLET RADIALE**

**59023059944**

**DM600VARIO**

**DM600VARIO**

**DM600VARIO**

Art.-Nr. / Art. no.:

<input type="checkbox"/> 2014/29/EU	<input type="checkbox"/> 2004/22/EC	<input type="checkbox"/> 89/686/EC_96/58/EC	<input type="checkbox"/> 2000/14/EC_2005/88/EC
<input type="checkbox"/> 2014/35/EU	<input type="checkbox"/> 2014/68/EU	<input type="checkbox"/> 90/396/EC	<b>Annex V</b>
<input checked="" type="checkbox"/> 2014/30/EU	<input checked="" type="checkbox"/> 2011/65/EU*		<b>Annex VI</b> Noise: measured $L_{WA}$ = xx dB(A); guaranteed $L_{WA}$ = xx dB(A) P = xx KW; L/Ø = cm Notified Body: Notified Body No.:
<input checked="" type="checkbox"/> 2006/42/EC			<input type="checkbox"/> 2010/26/EC
<b>Annex IV</b> Notified Body: Notified Body No.: Certificate No.:			Emission. No:

**Standard references:**

**EN 62841-1:2015; EN ISO 12100:2010; EN 55014-1:2017; EN 55014-2:2015;  
EN 61000-3-2:2014; EN 61000-3-3:2013**

Die alleinige Verantwortung für die Ausstellung dieser Konformitätserklärung trägt der Hersteller.

This declaration of conformity is issued under the sole responsibility of the manufacturer.

Le fabricant assume seul la responsabilité d'établir la présente déclaration de conformité.

\* Der oben beschriebene Gegenstand der Erklärung erfüllt die Vorschriften der Richtlinie 2011/65/EU des Europäischen Parlaments und des Rates vom 8. Juni 2011 zur Beschränkung der Verwendung bestimmter gefährlicher Stoffe in Elektro- und Elektronikgeräten.

The object of the declaration described above fulfils the regulations of the directive 2011/65/EU of the European Parliament and Council from 8th June 2011, on the restriction of the use of certain hazardous substances in electrical and electronic equipment.

L'appareil décrit ci-dessus dans la déclaration est conforme aux réglementations de la directive 2011/65/EU du Parlement Européen et du Conseil du 8 juin 2011 visant à limiter l'utilisation de substances dangereuses dans la fabrication des appareils électriques et électroniques.

Ichenhausen, den 04.03.2021

Unterschrift / Andreas Pecher / Head of Project Management

**First CE: 2020**  
**Subject to change without notice**

**Documents registrar: Thomas Schuster**  
Günzburger Str. 69, D-89335 Ichenhausen

#### Garantie DE

Offensichtliche Mängel sind innerhalb von 8 Tagen nach Erhalt der Ware anzuzeigen, andernfalls verliert der Käufer sämtliche Ansprüche wegen solcher Mängel. Wir leisten Garantie für unsere Maschinen bei richtiger Behandlung auf die Dauer der gesetzlichen Gewährleistungsfrist ab Übergabe in der Weise, dass wir jedes Maschinenteil, das innerhalb dieser Zeit nachweisbar in Folge Material- oder Fertigungsfehler unbrauchbar werden sollte, kostenlos ersetzen. Für Teile,

die wir nicht selbst herstellen, leisten wir nur insoweit Gewähr, als uns Gewährleistungsansprüche gegen die Vorlieferanten zustehen. Die Kosten für das Einsetzen der neuen Teile trägt der Käufer. Wandlungs- und Minderungsansprüche und sonstige Schadensersatzansprüche sind ausgeschlossen.

#### Warranty GB

Apparent defects must be notified within 8 days from the receipt of the goods. Otherwise, the buyer's rights of claim due to such defects are invalidated. We guarantee for our machines in case of proper treatment for the time of the statutory warranty period from delivery in such a way that we replace any machine part free of charge which provably becomes unusable due to faulty material

or defects of fabrication within such period of time. With respect to parts not manufactured by us we only warrant insofar as we are entitled to warranty claims against the upstream suppliers. The costs for the installation of the new parts shall be borne by the buyer. The cancellation of sale or the reduction of purchase price as well as any other claims for damages shall be excluded.

#### Garantie FR

Les défauts visibles doivent être signalés au plus tard 8 jours après la réception de la marchandise, sans quoi l'acheteur perd tout droit au dédommagement. Nous garantissons nos machines, dans la mesure où elles sont utilisées de façon conforme, pendant la durée légale de garantie à compter de la réception, sachant que nous remplaçons gratuitement toute pièce de la machine devenue inutilisable du fait d'un défaut de matière ou d'usure durant cette période. Toutes les

pièces que nous ne fabriquons pas nous-mêmes ne sont garanties que si nous avons la possibilité d'un recours en garantie auprès des fournisseurs respectifs. Les frais de main d'œuvre occasionnés par le remplacement des pièces sont à la charge de l'acquéreur. Tous droits à réhabilitation et toutes prétentions à une remise ainsi que tous autres droits à dommages et intérêts sont exclus

#### Garanzia IT

Vizi evidenti vanno segnalati entro 8 giorni dalla ricezione della merce, altrimenti decadono tutti i diritti dell'acquirente inerenti a vizi del genere. Appurato un impiego corretto da parte dell'acquirente, garantiamo per le nostre macchine per tutto il periodo legale di garanzia a decorrere dalla consegna in maniera tale che sostituiamo gratuitamente qualsiasi componente che entro tale periodo presenti dei vizi di materiale o di fabbricazione tali da renderlo inutilizzabile. Per componenti

non fabbricati da noi garantiamo solo nella misura nella quale noi stessi possiamo rivendicare diritti a garanzia nei confronti dei nostri fornitori. Le spese per il montaggio dei componenti nuovi sono a carico dell'acquirente. Sono escluse pretese di risoluzione per vizi, di riduzione o ulteriori pretese di risarcimento danni.

#### Garantie NL

Zichtbare gebreken moeten binnen de 8 dagen na ontvangst van de goederen worden gemeld, zo niet verliest de verkoper elke aanspraak op grond van deze gebreken. Onze machines worden geleverd met een garantie voor de duur van de wettelijke garantietermijn. Deze termijn gaat in vanaf het moment dat de koper de machine ontvangt. De garantie houdt in dat wij elk onderdeel van de machine dat binnen de garantietermijn aantoonbaar onbruikbaar wordt als gevolg van ma-

teriaal- of productiefouten, kosteloos vervangen. De garantie vervalt echter bij verkeerd gebruik of verkeerde behandeling van de machine. Voor onderdelen die wij niet zelf produceren, geven wij enkel de garantie die wij zelf krijgen van de oorspronkelijke leverancier. De kosten voor de montage van nieuwe onderdelen vallen ten laste van de koper. Eisen tot het aanbrengen van veranderingen of het toestaan van een korting en overige schadeloosstellingsclaims zijn uitgesloten.

#### Garantía ES

Los defectos evidentes deberán ser notificados dentro de 8 días después de haber recibido la mercancía, de lo contrario el comprador pierde todos los derechos sobre tales defectos. Garantizamos nuestras máquinas en caso de manipulación correcta durante el plazo de garantía legal a partir de la entrega. Sustituiremos gratuitamente toda pieza de la máquina que dentro de este plazo se torne inútil a causa de fallas de material o de fabricación. Las piezas que no son fabri-

cadadas por nosotros mismos serán garantizadas hasta el punto que nos corresponda garantía del suministrador anterior. Los costes por la colocación de piezas nuevas recaen sobre el comprador. Están excluidos derechos por modificaciones, aminoraciones y otros derechos de indemnización por daños y perjuicios.

#### Garantia PT

Para este aparelho concedemos garantia de 24 meses. A garantia cobre exclusivamente defeitos de material ou de fabricação. Peças avariadas são substituídas gratuitamente. cabe ao cliente efetuar a substituição. Assumimos a garantia unicamente de peças genuínas. Não há direito a garantia no caso de: peças de desgaste, danos de transporte, danos causados pelo manejo

indevido ou pela desatenção as instruções de serviço, falhas da instalação elétrica por inobservância das normas relativas à electricidade. Além disso, a garantia só poderá ser reivindicada para aparelhos que não tenham sido consertados por terceiros. O cartão de garantia só vale em conexão com a fatura.

#### Garanti NO

Åpenbare mangler skal meldes innen 8 dager etter at varen er mottatt, ellers taper kunden samtlige krav pga slik mangel. Vi gir garanti for at våre maskiner ved riktig behandling under den rettslige garantiens varighet, fra overlevering, på den måten at vi erstatter kostnadsfritt hver maskindel, som innen denne tiden påviselig er ubrukelig som følge av material- eller produksjons-

feil. For deler som vi ikke produserer selv, yter vi garanti kun i den utstrekning som garantikrav mot underleverandør tilkommer oss. Kjøperen bærer kostnadene ved montering av nye deler. Endrings- og verditapskrav og øvrige skadeerstatningskrav er utelukkede.

#### Takuu FI

Ilmeisistä puutteista tulee ilmoittaa kahdeksan päivän kuluessa tavaran vastaanottamisesta. Muutoin ostaja ei voi vaatia korvausta ko. puutteista. Annamme takuun oikein käsitellyille koneillemme lakisääteiseksi takuujaksi tavaran luovutuksesta alkaen siten, että vaihdamme korvauksetta minkä tahansa koeneosan, joka osoittautuu tämän ajan kuluessa käyttökelvottomaksi

raaka-aine- tai valmistusvirheestä johtuen. Osille, joita emme valmista itse, annamme takuun vain mikäli osien toimittaja on antanut niistä takuun meille. Uusien osien asennuskustannukset maksaa ostaja. Purku- ja vähennysvaatimukset ja muut vahingonkorvausvaatimukset eivät tule kysymykseen.

#### Garanti SE

Med denna maskin följer en 24 månaders garanti. Garantien täcker endast material- och konstruktionsfel. Defekta delar ersätts utan omkostningar, men kunden står för installationen. Vår garanti täcker endast original-delar. Anspråk på garanti öreligger inte för: garantin täcker ej, transportska-

dor, skador orsakade av felaktig behandling och då skötsel föreskrifter inte beaktats. Vidare kan garantikrav endast ställas för maskiner som inte har reparerats av tredje part.

#### Záruka SK

Zrejme vady musia byť predstavené v priebehu 8 dní po obdržaní tovaru, ináč zákazník stratí všetky nároky týkajúce sa takejto vady. Ponúkame záruku na naše aparaty, ktoré sú správne používané počas zákonného termínu záruky tak, že bezplatne vymeníme každú časť aparátu, ktorá sa v priebehu tohto času môže stať dokázateľne nefunkčnou dôsledkom materiálnej či výrobnéj

vady. Na časti ktoré sami nevyrobíme, poskytujeme záruku iba v rozsahu, v ktorom nám prísluší nárok na záručné plnenie k subdodávateľovi. Za trovy týkajúce sa inštalácie novej súčiastky je zodpovedný zákazník. Nárok na výmenu tovaru, na zľavu a iné nároky na nahradenie škody sú vylúčené.

#### Garancija SI

Očitne pomanjkljivosti je potrebno naznaniti 8 dni po prejemu blaga, v nasprotnem primeru izgubi kupec vse pravice do garancije zaradi takšnih pomanjkljivosti. Za naše naprave dajemo garancijo ob pravilni uporabi za čas zakonsko določenega roka garancije od prodaje in sicer na takšen način, da vsak del naprave brezplačno nadomestimo, za katerega bi se v tem roku izkazalo, da

je zaradi slabega materiala ali slabe izdelave neuporaben. Za dele, ki jih sami ne izdelujemo, jamčimo samo toliko, kolikor zahteva garancija drugih podjetij. Stroški za vstavljanje novih delov nosi kupec. Zahteve za spreminjanje in zmanjšanje ter ostale zahteve za nadomestilo škode so izključene.

#### Szavatosság HU

A nyilvánvaló hibákat ki kell jelenteni számított 8 napon belül az áruk, különben a vevő elveszti minden igényt az ilyen hibák. Kínálunk garanciát a gépeinket a megfelelő kezelés időtartamának hallgatóságos garancia a szállítás időpontját oly módon, hogy cserélje ki minden egyes része ezen idő alatt észlelhető a sorban anyag-vagy gyártási legyen hiábavaló, ingyen. Az alkatrészeket,

hogy nem termel magunkat, hogy csak olyan garanciát, hiszen jogosultak jótállási igények beszállítókkal szemben. A költségek beillesztése az új részek a vevőnek. Átalakítása és csökkentése követelések és egyéb kártérítési igények ki vannak zárva.

#### Garancija HR

Vidljive štete se moraju prijaviti u roku od 8 dana od primitka robe U suprotnom slučaju kupac gubi pravo na reklamaciju. Mi jamčimo za naše strojeve u slučaju ispravnog postupanja tijekom perioda zakonskog jamstva tako što zamijenjujemo besplatno bilo koji dio stroja koji dokazano postane neupotrebljiv uslijed neispravnog materijala ili grešaka u proizvodnji u tom vremenskom

periodu Za dijelove koje mi nismo proizveli jamčimo samo ukoliko imamo pravo na reklamaciju prema dobavljačima Troškove za ugradnju novih dijelova snosi kupac Molbe za smanjenjem cijene kao i sve druge reklamacije zbog šteta su isključene.

#### Záruka CZ

Viditelné vady jsou poukazatelné během 8 dní od obdržení zboží, jinak ztrácí zákazník všechny nároky týkající se takovýchto vad. Poskytujeme záruku na naše stroje, s kterými je správně zacházeno, na dobu zákonně záruční lhůty začínající od doručení tak, že bezplatně vyměníme každou část stroje, která se během této doby může stát prokazatelně nepoužitelnou následkem

materiálové či výrobní vady. Na díly, které sami neopravujeme, poskytujeme záruku pouze v rozsahu, v němž nám přísluší nárok na záruční plnění vůči subdodavateli. Náklady na instalaci nového dílu nese zákazník. Nárok na výměnu zboží, na slevu a jiné nároky na odškodnění jsou vyloučené.

#### Gwarancja PL

Wszelkie uszkodzenia muszą być zgłaszane w przeciągu 8 dni od daty otrzymania towaru, w przeciwnym wypadku, prawo do reklamacji wygasa. Gwarantujemy, że w czasie trwania gwarancji wymienimy wszelkie części maszyny, które okażą się niesprawne na skutek wad materiału z jakiego zostały wykonane lub błędów w produkcji bez dodatkowych opłat pod warunkiem, że

maszyna będzie obsługiwana zgodnie z zaleceniami. W odniesieniu do części nie produkowanych przez nas, gwarancja obowiązuje tylko w przypadku naszych dostawców. Koszty instalacji nowych części są ponoszone przez klienta. Odszkodowania wynikłe z uszkodzeń maszyny oraz redukcje ceny zakupu maszyny w ramach reklamacji nie będą rozpatrywane.

#### Garantie RO

Defecte evidente trebuie să fie raportate în termen de 8 zile de la primirea de bunuri, altfel cum-părătorul pierde toate cererile pentru astfel de defecte. Oferim o garanție de pe mașinile noastre cu un tratament adecvat pe durata unei garanții implicite de la data de livrare în așa fel încât vom înlocui fiecare parte în acel moment detectabil într-un rând în material sau manoperă ar fi inutil,

gratuit. Pentru părțile care nu ne produc, vom face doar o astfel de garanție, așa cum avem dreptul la pretenții de garanție împotriva furnizorilor. Costurile pentru introducerea de piese noi la cumpărător. Converse și reducerea creanțe și alte cererile de despăgubire sunt excluse.

#### Garantii EE

Ilmselgetest vigadest tuleb teatada 8 päeva jooksul pärast päras kattesaamist, vastasel juhul kaotab ostja kõik õigused garantiile nimetatud vigade tõttu. Õige käsitsemise korral anname oma masinatele garantii seadusega ettenähtud ajaks alates kauba üleandmisest nii, et vahetame tasuta välja kõik masina osad, mis nimetatud aja jooksul peaks muutuma kasutuskõlbmatuks

materjali- või tootmisvea tõttu. Osade eest, mida me ise ei tooda, anname garantii vaid selles osas, mis tarnija on meile garanteerinud. Uute osade paigaldamise kulud kannab ostja. Muutmis- ja amortisatsiooninõuded ning muud kahjutasunõuded välistatakse.

#### Garantija LV

Acīmredzami defekti ir jāpazīno 8 dienu laikā no precēs saņemšanas. Pretējā gadījumā pircēja tiesības pieprasīt atbildību par šādiem defektiem ir spēkā neesošas. Mēs dodam garantiju savām iekārtām, ja pircējs pret tām atbilstoši izturas garantijas laikā. Mēs apņemamies bez maksas piegādāt jebkuru rezerves daļu, kas iespējams kļuvusi nelietojama bojātu materiālu vai ražošanas

defektu dēļ šajā laika periodā. Attiecībā uz rezerves daļām, kuras nav mūsu ražotas, mēs garantējam tikai gadījumā, ja mums ir garantija no saviem piegādātājiem. Jauno detaļu uzstādīšanas izmaksas ir jāuzņemas pircējam. Pirkuma atcelšana vai pirkuma cenas samazināšana, kā arī jebkuras citas prasības par bojājumu atbildzināšanu netiek izskatītas.

#### Garantija LT

Dėl akivaizdžiai matomų defektų turi būti informuota per 8 dienas nuo įrenginio gavimo momento. Kiti atveju pirkejo teisė reikšti pretenziją dėl šių defektų yra negaliojanti. Savo įrenginiams mes garantuojame įstatymo nustatytą pilną aptarnavimą garantinio laikotarpio metu, jei yra laikomasi gamintojo-vartotojo susitarimo ir mes pažadame nemokamai pakeisti bet kurias mašinos dalis,

sugedusias dėl blogos medžiagos ar gamyklinio broko. Mes neatsakome už dalis, pagamintas ne mūsų ir jūsų gautas iš kito tiekėjo. Naujų dalių montavimo kaštai yra pirkejo atsakomybė. Pirkimo nutraukimas ar pirkimo kainos sumažinimas, kaip ir bet kurios kitos pretenzijos dėl nuostolių nebus patenkinamos.

#### Abyrgð IS

Augljósar skemmdir verður að tilkynna innan 8 daga frá viðtöku vörunnar. Annars er réttur kaupanda um bætur vegna slíka skemmda ógildur. Við ábyrgjumst, í tilfelli réttar meðhöndlunar yfir lögbundið ábyrgðartímabil frá afhendingu, að við skiptum um hvern vélarhlut án kostnaðar sem ónothæfur er vegna gallaðs efnis eða skemmda í framleiðslu innan ákveðins tímabils. Af því

er tekur til hluti sem ekki eru framleiddir af okkur, ábyrgjumst við af því leiti aðeins að við eigum rétt á ábyrgðarkröfum gagnvart birgðasöllum. Kostnaður vegna uppsetningar á nýjum hlutum skal falla í skaut kaupanda. Ógilding sölu eða afsláttur á kaupverði sem og aðrar kröfur vegna skemmda eru undanskildar.

#### Garanti TR

Apaçık kusurları malların alınmasından 8 gün içinde bildirilmesi gerekir, aksi takdirde alıcı bu kusurları için tüm talepler kaybeder. Biz ücretsiz, yararsız olmalıdır malzeme veya işçilik üst üste saptanabilir bu süre içinde her bir parça takmadan böyle bir şekilde teslim tarihinden itibaren zimni garanti süresine uygun tedavi ile makinelerde bir garanti veriyoruz. Biz tedarikçiler karşı garanti

talepleri hakkı olarak kendimizi üretmek değil bu parça için, biz, sadece teminat olun. Alıcıya yeni parçaların yerleştirilmesi için maliyetleri. Dönüşüm ve azaltma iddiaları ve diğer tazminat talepleri dahil değildir.

#### гаранция BG

Очевидни недостатъци трябва да бъдат докладвани в рамките на 8 дни от получаването на стоки, в противен случай купувачът губи всякакви претенции за такива дефекти. Предлагаме гаранция на нашите машини с правилното лечение на срока на действие на косвена гаранция от датата на доставка по такъв начин, че ние замени всяка част в рамките на това време открива в един ред в материала или изработката трябва да бъде

безполезно, безплатно. За части, които ние не се произвеждат, ние правим само като гаранция, като имаме право на гаранционни искове срещу доставчици. Разходите за вмъкване на нови части на купувача. Преобразуване и намаляване вземания и други искове за обезщетения, са изключени.

#### Гарантия RU

Об очевидных дефектах необходимо уведомить в течение 8 дней после получения товара. В ином случае все претензии покупателя по таким дефектам не принимаются. Мы предоставляем гарантию на наши машины при условии правильного обращения с ними. Гарантия действует с момента передачи машины в течение установленного законом гарантийного срока. В течение этого времени мы гарантируем бесплатную замену любой части машины, если они стали непригодны к использованию в результате доказуемых

ошибок в применяемых материалах или при изготовлении. На части машины, которые мы не изготавливаем сами, мы предоставляем гарантии в той мере, насколько нас касаются рекламационные претензии к изготовителям. Расходы по замене деталей несет покупатель. Претензии на расторжение договора купли-продажи, штрафы и прочие требования о возмещении ущерба исключаются.

#### Garantie BE-VLG

Zichtbare gebreken moeten binnen 8 dagen na ontvangst van de goederen worden gemeld, anders verliest de koper elk recht op aanspraak voor dergelijke gebreken. Bij een juiste behandeling van onze machines en gedurende de wettelijke garantietermijn vanaf de aflevering bieden wij garantie door elk machineonderdeel, dat tijdens deze periode door materiaal- of productiefouten

onbruikbaar zou worden, gratis te vervangen. Voor onderdelen die wij niet zelf produceren, bieden wij enkel garantie in de mate die de toeleveranciers ons bieden. De kosten voor de plaatsing van de nieuwe onderdelen draagt de koper. Aanspraken voor wijzigingen, waardevermindering en overige schadeloosstelling zijn uitgesloten.

#### Garanti DK

Med denna maskin följer en 24 månaders garanti. Garantin täcker endast material- och konstruktionsfel. Defekta delar ersätts utan omkostningar, men kunden står för installationen. Vår garanti täcker endast original-delar. Anspråk på garanti öreligger inte för: garantin täcker ej, transportska-

dor, skador orsakade av felaktig behandling och då skötselöfreskrifter inte beaktats. Vidare kan garantikrav endast ställas för maskiner som inte har reparerats av tredje part.

#### εγγύηση GR

Εμφανών ελαττωμάτων που πρέπει να κοινοποιούνται εντός 8 ημερών από την παραλαβή των εμπορευμάτων. Διαφορετικά, τα δικαιώματα του αγοραστή της αξιωματικής αξιολόγησης των νέων τμημάτων ακυρώνεται. Εγγυόμαστε για τις μηχανές μας σε περίπτωση κατάλληλης θεραπείας για το χρόνο της εκ του νόμου περιόδου εγγύησης από την παράδοση με τέτοιο τρόπο ώστε να αντικαταστήσει οποιοδήποτε μέρος δωρεάν μηχανή που αποδεδειγμένα θα αχρηστευτεί λόγω ελαττωματικού υλικού ή ελαττώματα της κατασκευής μέσα σε τέτοια χρονική περίοδο. Όσον αφορά τα τμήματα

που δεν έχουν κατασκευαστεί από εμάς έχουμε μόνο εγγυάται εφόσον έχουμε το δικαίωμα να τις αξιολογήσει εγγύησης έναντι των προμηθευτών. Τα έξοδα για την εγκατάσταση των νέων τμημάτων θα πρέπει να βαρύνουν τον αγοραστή. Πρέπει να αποκλείεται η ακύρωση της πώλησης ή η μείωση της τιμής αγοράς, καθώς και οποιοδήποτε άλλες αξιώσεις για αποζημίωση. Η λεπτομέρεια προηγουμένου είναι αναλώσιμο είδος και εξαιρούνται ρητά από καμία εγγύηση.