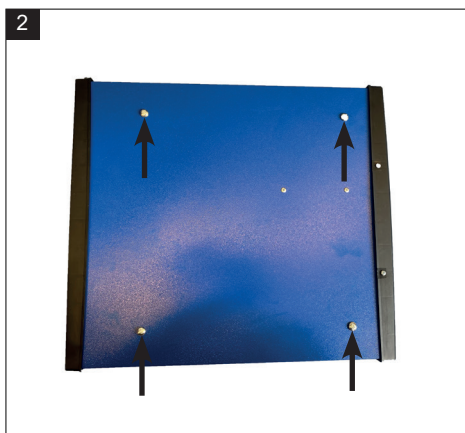


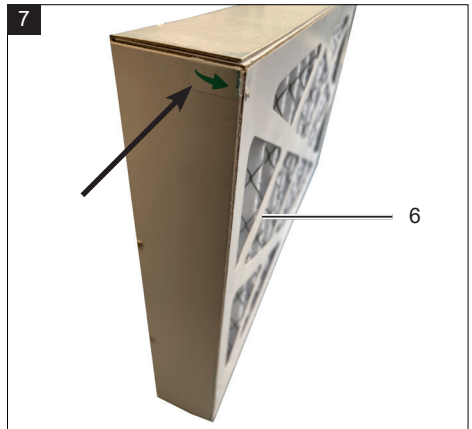
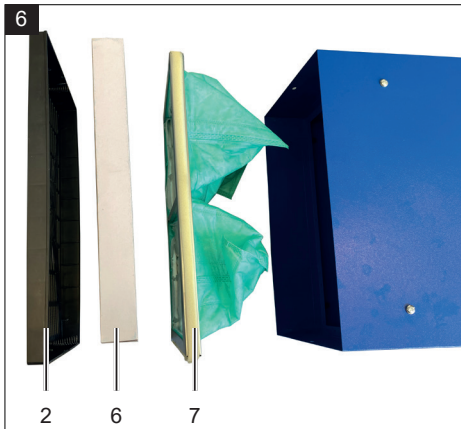
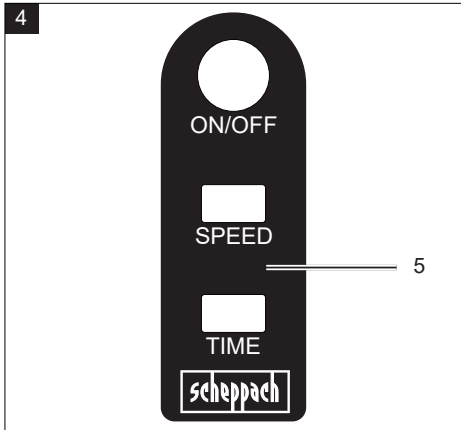
Art.Nr.
59030019944
AusgabeNr.
59030019850
Rev.Nr.
08/07/2021



HDA14


DE **Heavy Duty Luftfilter**
Originalbedienungsanleitung **4**





Erklärung der Symbole auf dem Gerät

Die Verwendung von Symbolen in diesem Handbuch soll Ihre Aufmerksamkeit auf mögliche Risiken lenken. Die Sicherheitssymbole und Erklärungen, die diese begleiten, müssen genau verstanden werden. Die Warnungen selbst beseitigen keine Risiken und können korrekte Maßnahmen zum Verhüten von Unfällen nicht ersetzen.

	<p>Warnung - Zur Verringerung des Verletzungsrisikos Bedienungsanleitung lesen.</p>
<p>⚠ Achtung!</p>	<p>In dieser Bedienungsanweisung haben wir Stellen, die Ihre Sicherheit betreffen, mit diesem Zeichen versehen.</p>

Inhaltsverzeichnis:
Seite:

1.	Einleitung	6
2.	Gerätebeschreibung	6
3.	Lieferumfang	6
4.	Bestimmungsgemäße Verwendung	6
5.	Allgemeine Sicherheitshinweise	7
6.	Technische Daten	9
7.	Auspacken	9
8.	Aufbau	9
9.	In Betrieb nehmen	10
10.	Elektrischer Anschluss	10
11.	Reinigung	11
12.	Lagerung	11
13.	Wartung	11
14.	Entsorgung und Wiederverwertung	11
15.	Störungsabhilfe	12

1. Einleitung

Hersteller:

schepbach
Fabrikation von Holzbearbeitungsmaschinen GmbH
Günzburger Straße 69
D-89335 Ichenhausen

Verehrter Kunde

Wir wünschen Ihnen viel Freude und Erfolg beim Arbeiten mit Ihrem neuen Gerät.

Hinweis:

Der Hersteller dieses Gerätes haftet nach dem geltenden Produkthaftungsgesetz nicht für Schäden, die an diesem Gerät oder durch dieses Gerät entstehen bei:

- unsachgemäßer Behandlung
- Nichtbeachtung der Bedienungsanleitung
- Reparaturen durch Dritte, nicht autorisierte Fachkräfte
- Einbau und Austausch von nicht originalen Ersatzteilen
- nicht bestimmungsgemäßer Verwendung
- Ausfällen der elektrischen Anlage bei Nichtbeachtung der elektrischen Vorschriften und VDE-Bestimmungen 0100, DIN 57113 / VDE 0113

Beachten Sie:

Lesen Sie vor der Montage und vor Inbetriebnahme den gesamten Text der Bedienungsanleitung durch.

Diese Bedienungsanleitung soll es Ihnen erleichtern, Ihr Gerät kennenzulernen und dessen bestimmungsgemäßen Einsatzmöglichkeiten zu nutzen.

Die Bedienungsanleitung enthält wichtige Hinweise, wie Sie mit dem Gerät sicher, fachgerecht und wirtschaftlich arbeiten, und wie Sie Gefahren vermeiden, Reparaturkosten sparen, Ausfallzeiten verringern und die Zuverlässigkeit und Lebensdauer des Gerätes erhöhen.

Zusätzlich zu den Sicherheitsbestimmungen dieser Bedienungsanleitung müssen Sie unbedingt die für den Betrieb des Gerätes geltenden Vorschriften Ihres Landes beachten.

Bewahren Sie die Bedienungsanleitung, in einer Plastikhülle geschützt vor Schmutz und Feuchtigkeit, bei dem Gerät auf. Sie muss von jeder Bedienungsperson vor Aufnahme der Arbeit gelesen und sorgfältig beachtet werden.

An dem Gerät dürfen nur Personen arbeiten, die im Gebrauch des Gerätes unterwiesen und über die damit verbundenen Gefahren unterrichtet sind.

Das geforderte Mindestalter ist einzuhalten.

Neben den in dieser Bedienungsanleitung enthaltenen Sicherheitshinweisen und den besonderen Vorschriften Ihres Landes sind die für den Betrieb von baugleichen Maschinen allgemein anerkannten technischen Regeln zu beachten.

Wir übernehmen keine Haftung für Unfälle oder Schäden, die durch Nichtbeachten dieser Anleitung und den Sicherheitshinweisen entstehen.

2. Gerätebeschreibung (Abb. 1)

1. Bedienfeld
2. Hintere Abdeckung
3. Hakenschraube
4. Mutter
5. Fernbedienung
6. Äußerer Filter
7. Innerer Filter

3. Lieferumfang

- Heavy Duty Luftfilter
- Äußerer Filter
- Innerer Filter
- Fernbedienung
- Hakenschraube 4x
- Mutter 4x
- Deckenmontage-Hakenschraube 4x
- Kette 4x
- Bedienungsanleitung

4. Bestimmungsgemäße Verwendung

Verwenden Sie den Luftfilter ausschließlich für Holzstaub. Materialien wie Flüssigkeiten, Metallspäne, Metallstaub, Schrauben, Glas, Kunststoff oder Steine können Funken und / oder Schäden verursachen, wenn sie in Berührung mit irgendeinem Teil der Maschine kommen.

Die Maschine darf nur nach ihrer Bestimmung verwendet werden. Jede weitere darüber hinausgehende Verwendung ist nicht bestimmungsgemäß. Für daraus hervorgerufene Schäden oder Verletzungen aller Art haftet der Benutzer/Bediener und nicht der Hersteller.

Bestandteil der bestimmungsgemäßen Verwendung ist auch die Beachtung der Sicherheitshinweise, sowie die Montageanleitung und Betriebshinweise in der Bedienungsanleitung.

Personen welche die Maschine bedienen und warten, müssen mit dieser vertraut und über mögliche Gefahren unterrichtet sein.

Darüber hinaus sind die geltenden Unfallverhütungsvorschriften genauestens einzuhalten.

Sonstige allgemeine Regeln in arbeitsmedizinischen und sicherheitstechnischen Bereichen sind zu beachten.

Veränderungen an der Maschine schließen eine Haftung des Herstellers und daraus entstehende Schäden gänzlich aus.

Die Maschine darf nur mit Originalteilen und Originalzubehör des Herstellers betrieben werden.

Die Sicherheits-, Arbeits- und Wartungsvorschriften des Herstellers sowie die in den Technischen Daten angegebenen Abmessungen müssen eingehalten werden.

Bitte beachten Sie, dass unsere Geräte bestimmungsgemäß nicht für den gewerblichen, handwerklichen oder industriellen Einsatz konstruiert wurden. Wir übernehmen keine Gewährleistung, wenn das Gerät in Gewerbe-, Handwerks- oder Industriebetrieben sowie bei gleichzusetzenden Tätigkeiten eingesetzt wird.

5. Allgemeine Sicherheitshinweise

⚠️ WARNUNG Lesen Sie alle Sicherheitshinweise und Anweisungen, Gebildungen und technischen Daten, mit denen dieses Elektrowerkzeug versehen ist.

⚠️ ACHTUNG!

Achten Sie darauf, dass kein Wasser, andere Flüssigkeiten oder entzündbare Reinigungsmittel in das Gerät gelangen, um das Risiko eines Stromschlags und/oder Brandgefahr zu vermeiden.

Reinigen Sie das Gerät nicht mit Wasser, anderen Flüssigkeiten oder (entzündlichen) Reinigungsmitteln, um das Risiko eines Stromschlags und/oder Brandgefahr zu vermeiden.

Sprühen Sie keine brennbaren Materialien wie Insektengifte oder Duftstoffe um das Gerät.

Bevor Sie das Gerät an die Stromversorgung anschließen, prüfen Sie, ob die Spannungsangabe auf dem Gerät mit der örtlichen Netzspannung übereinstimmt.

Ist das Netzkabel defekt, darf es nur von einer autorisierten Werkstatt oder einer ähnlich qualifizierten Person ausgetauscht werden, um Gefährdungen zu vermeiden.

Verwenden Sie das Gerät nicht, wenn der Netzstecker, das Netzkabel oder das Gerät selbst defekt oder beschädigt sind.

Fassen Sie niemals das Netzkabel oder das Gerät mit nassen Händen an.

Dieses Gerät kann von Kindern ab 8 Jahren und Personen mit eingeschränkten physischen, sensorischen oder psychischen Fähigkeiten oder Mangel an Erfahrung und Kenntnis verwendet werden, wenn sie bei der Verwendung beaufsichtigt werden oder Anweisung zum sicheren Gebrauch des Geräts erhalten und die Gefahren verstanden haben. Kinder dürfen nicht mit dem Gerät spielen. Die Reinigung und Wartung dürfen nicht von Kindern ohne Aufsicht durchgeführt werden. Achten Sie darauf, dass Lufterin- und -auslass nicht verdeckt werden. Legen Sie deshalb keine Gegenstände auf den Luftaus- oder vor den Lufterinlass.

Stellen Sie sicher, dass durch den Luftauslass keine Fremdkörper in das Gerät fallen.

⚠️ ACHTUNG!

Das Gerät ist kein Ersatz für angemessenes Lüften, regelmäßiges Staubsaugen oder das Verwenden einer Absauganlage.

Wenn die zum Betrieb des Geräts verwendete Steckdose nicht ordnungsgemäß angeschlossen ist, wird der Stecker des Geräts heiß. Vergewissern Sie sich, dass Sie für das Gerät eine ordnungsgemäß angeschlossene Steckdose verwenden.

Verwenden Sie das Gerät immer auf einer trockenen, stabilen, ebenen und waagerechten Unterlage.

Achten Sie darauf, dass hinter dem Gerät und seitlich davon mindestens 50 cm Platz ist.

Stellen Sie keine Gegenstände auf das Gerät.

Setzen oder stellen Sie sich nicht auf das Gerät. Es kann zu Verletzungen kommen, wenn Sie sich auf das Gerät setzen oder stellen.

Stellen Sie das Gerät nicht direkt unter einer Klimaanlage auf, damit kein Kondenswasser auf das Gerät tropfen kann.

Prüfen Sie vor dem Einschalten des Geräts, ob alle Filter korrekt eingesetzt sind.

Verwenden Sie nur Originalfilter vom Hersteller, die speziell für dieses Gerät geeignet sind. Verwenden Sie keine anderen Filter.

Das Verbrennen des Filters kann zu irreversiblen Gesundheitsschäden führen und/oder andere Leben gefährden. Verwenden Sie den Filter nicht als Brennstoff oder für ähnliche Zwecke.

Vermeiden Sie es, mit harten Gegenständen gegen das Gerät (insbesondere den Luftauslass und -auslass) zu stoßen.

Heben oder bewegen Sie das Gerät immer mithilfe der Griffe an den Seiten des Geräts.

Achten Sie darauf, dass weder Ihre Finger noch andere Objekte in den Luftauslass oder -einlass gelangen, um Verletzungen oder Beschädigungen des Geräts zu verhindern.

Benutzen Sie das Gerät nicht nach dem Gebrauch von Räuchermitteln zum Insektenschutz oder an Orten, an denen die Luft durch Ölrückstände, brennende Räucherstäbchen oder chemische Dämpfe belastet ist.

Verwenden Sie das Gerät nicht in der Nähe von gasbetriebenen Vorrichtungen, Heizungen oder offenen Kaminen.

Trennen Sie das Gerät nach Gebrauch sowie vor Reinigung, Wartungsarbeiten oder Austausch der Filter immer von der Stromversorgung.

Verwenden Sie das Gerät nicht in Räumen mit starken Temperaturschwankungen, da diese zu Kondensation im Geräteinneren führen können.

Um elektronische Störungen zu vermeiden, sollten Sie das Gerät im Abstand von mindestens 2 Metern zu anderen Elektrogeräten aufstellen, die mit Funkwellen arbeiten (z. B. Fernsehern, Radios und Funkuhren).

Das Gerät ist ausschließlich für den Hausgebrauch bei normalen Betriebsbedingungen vorgesehen.

Verwenden Sie es nicht in feuchter Umgebung oder in Räumen mit hoher Umgebungstemperatur, z. B. im Badezimmer, in der Toilette oder in der Küche.

Das Gerät entfernt kein Kohlenmonoxid (CO) oder Radon (Rn). Es kann nicht als Sicherheitsgerät bei Unfällen mit Verbrennungsvorgängen und gefährlichen Chemikalien verwendet werden.

Wenn Sie das Gerät bewegen müssen, trennen Sie das Gerät zuerst von der Stromversorgung.

Bewegen Sie das Gerät nicht, indem Sie am Netzkabel ziehen.

Waschen Sie sich nach Auswechseln der Filter die Hände.

Warnung! Dieses Elektrowerkzeug erzeugt während des Betriebs ein elektromagnetisches Feld. Dieses Feld kann unter bestimmten Umständen aktive oder passive medizinische Implantate beeinträchtigen. Um die Gefahr von ernsthaften oder tödlichen Verletzungen zu verringern, empfehlen wir Personen mit medizinischen Implantaten ihren Arzt und den Hersteller vom medizinischen Implantat zu konsultieren, bevor das Elektrowerkzeug bedient wird.

Sicherheitshinweise zum Umgang mit Batterien

1. Jederzeit darauf achten, dass die Batterien mit der richtigen Polarität (+ und –) eingesetzt werden, wie sie auf der Batterie angegeben ist.
2. Batterien nicht kurzschließen.
3. Nicht wiederaufladbare Batterien nicht laden.
4. Batterie nicht überentladen!
5. Alte und neue Batterien sowie Batterien unterschiedlichen Typs oder Herstellers nicht mischen! Alle Batterien eines Satzes gleichzeitig wechseln.
6. Verbrauchte Batterien unverzüglich aus dem Gerät entfernen und richtig entsorgen! Werfen Sie Batterien nicht in den Hausmüll. Defekte oder verbrauchte Batterien müssen gemäß Richtlinie 2006/66/EC recycelt werden. Geben Sie Batterien und / oder das Gerät über die angebotene Sammeleinrichtungen zurück. Über Entsorgungsmöglichkeiten können Sie sich bei Ihrer Gemeinde- oder Stadtverwaltung informieren.
7. Batterien nicht erhitzen!
8. Nicht direkt an Batterien schweißen oder löten!
9. Batterien nicht auseinander nehmen!
10. Batterien nicht deformieren!
11. Batterien nicht ins Feuer werfen!
12. Batterien außerhalb der Reichweite von Kindern aufbewahren.
13. Kindern nicht ohne Aufsicht das Wechseln von Batterien gestatten!
14. Bewahren Sie Batterien nicht in der Nähe von Feuer, Herden oder anderen Wärmequellen auf. Legen Sie die Batterie nicht in direkte Sonneneinstrahlung, benutzen oder lagern Sie diese nicht bei heißem Wetter in Fahrzeugen.
15. Unbenutzte Batterien in der Originalverpackung aufbewahren und von Metallgegenständen fern halten. Ausgepackte Batterien nicht mischen oder durcheinander werfen! Dies kann zum Kurzschluss der Batterie und damit zu Beschädigungen, zu Verbrennungen oder gar zu Brandgefahr führen.

16. Batterien aus dem Gerät entnehmen, wenn dieses für längere Zeit nicht benutzt wird, außer es ist für Notfälle!
17. Batterien, die ausgelaufen sind NIEMALS ohne entsprechenden Schutz anfassen. Wenn die ausgelaufene Flüssigkeit mit der Haut in Berührung kommt, sollten Sie die Haut in diesem Bereich sofort unter laufendem Wasser abspülen. Verhindern Sie in jedem Fall, dass Augen und Mund mit der Flüssigkeit in Berührung kommen. Suchen Sie in einem solchen Fall bitte umgehend einen Arzt auf.
18. Batteriekontakte und auch die Gegenkontakte im Gerät vor dem Einlegen der Batterien reinigen.

6. Technische Daten

Motor / Antrieb	220 - 240 V~ / 50 Hz
Motorleistung	110 W
Filterleistung	
Äußerer Filter	1 µm
Innerer Filter	5 µm
Luftvolumenstrom	
Geschwindigkeit hoch	740 m³/h
Geschwindigkeit mittel	675 m³/h
Geschwindigkeit niedrig	600 m³/h
Automatische Ausschaltzeiten	60 / 120 / 240 min
Gewicht	ca. 8 kg
Lautstärke	50 / 55 / 60 dB

Technische Änderungen vorbehalten!

Geräusch und Vibration

⚠ Warnung: Lärm kann gravierende Auswirkungen auf Ihre Gesundheit haben. Übersteigt der Maschinenlärm 85 dB (A), tragen Sie bitte einen geeigneten Gehörschutz.

7. Auspacken

- Öffnen Sie die Verpackung und nehmen Sie das Gerät vorsichtig heraus.
- Entfernen Sie das Verpackungsmaterial sowie Verpackungs- / und Transportsicherungen (falls vorhanden).
- Überprüfen Sie, ob der Lieferumfang vollständig ist.

- Kontrollieren Sie das Gerät und die Zubehörteile auf Transportschäden. Bei Beanstandungen muss sofort der Zubringer verständigt werden. Spätere Reklamationen werden nicht anerkannt.
- Bewahren Sie die Verpackung nach Möglichkeit bis zum Ablauf der Garantiezeit auf.
- Machen Sie sich vor dem Einsatz anhand der Bedienungsanleitung mit dem Gerät vertraut.
- Verwenden Sie bei Zubehör sowie Verschleiß- und Ersatzteilen nur Originalteile. Ersatzteile erhalten Sie bei Ihrem Fachhändler.
- Geben Sie bei Bestellungen unsere Artikelnummern sowie Typ und Baujahr des Gerätes an.

⚠ Achtung!

Gerät und Verpackungsmaterial sind kein Kinderspielzeug! Kinder dürfen nicht mit Kunststoffbeuteln, Folien und Kleinteilen spielen! Es besteht Verschluckungs- und Erstickungsgefahr!

8. Aufbau

⚠ ACHTUNG!

Vor der Inbetriebnahme das Gerät unbedingt komplett montieren!

Montage der Hakenschrauben (Abb. 2 - 3)

- Entfernen Sie die Transportsicherungsschrauben (Abb. 2).
- Drehen Sie die Muttern (4) auf die gesamte Länge der Hakenschrauben (3).
- Drehen Sie die Hakenschrauben (3) in die Gewindebohrungen ein und kontern Sie die Muttern (4) gegen das Gehäuseoberteil (Abb. 3).
- Bohren Sie Löcher in die Decke und montieren Sie die vier mitgelieferten Deckenbefestigung-Haken-schrauben in der Decke.
- Hängen Sie nun das Gerät mithilfe der mitgelieferten Ketten an die Montage-Befestigungshaken.

HINWEIS: Befestigen Sie das Gerät mindestens 2,13m über dem Boden.

Aufstellen des Heavy Duty Luftfilters

Um einen einwandfreien Betrieb des Gerätes durch Luftzirkulation zu gewährleisten, stellen Sie sicher, dass der Lufterlass auf beiden Seiten mindestens 50cm und der Luftauslass mindestens 10cm von der Wand entfernt ist.

Halten Sie mindestens 1m Abstand zu anderen elektrischen Geräten, wie Radios oder Fernsehern.

Stecken Sie den Netzstecker nicht zusammen mit Radios, Fernsehern oder anderen elektrischen Geräten in die gleiche Steckdose. Dies kann zu Bildschirmflimmern oder Störgeräuschen führen.

- Ein langfristiger Betrieb an der gleichen Stelle kann die Wände verschmutzen.
- Stellen Sie sicher, dass Lufterlass und Luftauslass nicht verdeckt sind, um eine optimale Luftzirkulation und maximale Leistung zu gewährleisten.

9. In Betrieb nehmen

⚠ Achtung!

Vor der Inbetriebnahme das Gerät unbedingt komplett montieren!

Ein- / Ausschalten (Abb. 4 - 5)

- Drücken Sie die „ON/OFF“ Taste auf der Fernbedienung (5) oder auf dem Bedienfeld (1) um das Gerät ein- bzw. auszuschalten.

Timer-Funktion (Abb. 4 - 5)

Die „TIME“ Taste auf der Fernbedienung (5) oder dem Bedienfeld (1) steuert die drei verschiedenen Zeiteinstellungen:

- Drücken Sie die „TIME“ Taste ein Mal, damit sich das Gerät nach einer Stunde automatisch ausschaltet. (1H-Leuchte leuchtet auf dem Bedienfeld auf.)
- Drücken Sie die „TIME“ Taste zwei Mal, damit sich das Gerät nach zwei Stunden automatisch ausschaltet. (2H-Leuchte leuchtet auf dem Bedienfeld auf.)
- Drücken Sie die „TIME“ Taste drei Mal, damit sich das Gerät nach vier Stunden automatisch ausschaltet. (4H-Leuchte leuchtet auf dem Bedienfeld auf.)

Speed-Funktion (Abb. 4 - 5)

Die „SPEED“ Taste auf der Fernbedienung (5) oder dem Bedienfeld (1) steuert die drei verschiedenen Luftgeschwindigkeiten.

- Drücken Sie die „SPEED“ Taste ein Mal, damit sich das Gerät auf höchste Luftgeschwindigkeit stellt. (HI-Leuchte leuchtet auf dem Bedienfeld auf.)

- Drücken Sie die „SPEED“ Taste zwei Mal, damit sich das Gerät auf mittlere Luftgeschwindigkeit stellt. (MID-Taste leuchtet auf dem Bedienfeld auf.)
- Drücken Sie die Speed-Taste drei Mal, damit sich das Gerät auf langsame Luftgeschwindigkeit stellt. (LOW-Leuchte leuchtet auf dem Bedienfeld auf.)

10. Elektrischer Anschluss

Der installierte Elektromotor ist betriebsfertig angeschlossen. Der Anschluss entspricht den einschlägigen VDE- und DIN-Bestimmungen.

Der kundenseitige Netzanschluss sowie die verwendete Verlängerungsleitung müssen diesen Vorschriften entsprechen.

Schadhafte Elektro-Anschlussleitung

An elektrischen Anschlussleitungen entstehen oft Isolationsschäden.

Ursachen hierfür können sein:

- Druckstellen, wenn Anschlussleitungen durch Fenster oder Türspalten geführt werden.
- Knickstellen durch unsachgemäße Befestigung oder Führung der Anschlussleitung.
- Schnittstellen durch Überfahren der Anschlussleitung.
- Isolationsschäden durch Herausreißen aus der Wandsteckdose.
- Risse durch Alterung der Isolation.

Solch schadhafte Elektro-Anschlussleitungen dürfen nicht verwendet werden und sind aufgrund der Isolationsschäden lebensgefährlich.

Elektrische Anschlussleitungen regelmäßig auf Schäden überprüfen. Achten Sie darauf, dass beim Überprüfen die Anschlussleitung nicht am Stromnetz hängt.

Elektrische Anschlussleitungen müssen den einschlägigen VDE- und DIN-Bestimmungen entsprechen. Verwenden Sie nur Anschlussleitungen mit gleicher Kennzeichnung.

Ein Aufdruck der Typenbezeichnung auf dem Anschlusskabel ist Vorschrift.

Beim Einphasen-Wechselstrommotor empfehlen wir, für Maschinen mit hohem Anlaufstrom (ab 3000 Watt), eine Absicherung von C 16A oder K 16A!

11. Reinigung

Gefahr!

Ziehen Sie vor allen Reinigungsarbeiten den Netzstecker.

- Halten Sie Schutzvorrichtungen, Luftschlitze und Motorengehäuse so staub- und schmutzfrei wie möglich. Reiben Sie das Gerät mit einem sauberen Tuch ab oder blasen Sie es mit Druckluft bei niedrigem Druck aus.
- Wir empfehlen, dass Sie das Gerät direkt nach jeder Benutzung reinigen.
- Reinigen Sie das Gerät regelmäßig mit einem feuchten Tuch und etwas Schmierseife. Verwenden Sie keine Reinigungs- oder Lösungsmittel; diese könnten die Kunststoffteile des Gerätes angreifen. Achten Sie darauf, dass kein Wasser in das Geräteinnere gelangen kann. Das Eindringen von Wasser in ein Elektrogerät erhöht das Risiko eines elektrischen Schlages.

12. Lagerung

Lagern Sie das Gerät und dessen Zubehör an einem dunklen, trockenen und frostfreien sowie für Kinder unzugänglichen Ort. Die optimale Lagertemperatur liegt zwischen 5 und 30 °C. Bewahren Sie das Werkzeug in der Originalverpackung auf. Decken Sie das Werkzeug ab, um es vor Staub oder Feuchtigkeit zu schützen. Bewahren Sie die Bedienungsanleitung bei dem Werkzeug auf.

13. Wartung

Filterwechsel (Abb. 6 - 7)

⚠ Achtung! Der Filterwechsel darf nur bei gezogenem Netzstecker erfolgen.

- Entfernen Sie durch Ziehen die hintere Abdeckung (2).
- Nun kann der äußere Filter (6) und der innere Filter (7) herausgenommen werden.
- Der äußere Filter (6) kann ausgeblasen werden.
- Der innere Filter (7) kann ausgeblasen (nur im Freien vornehmen!) oder ausgewaschen werden. Der Filter sollte vollständig getrocknet sein, bevor Sie ihn wieder einbauen.

- Am äußeren Filter (6) ist ein Pfeil aufgedruckt, welcher die Luftströmungsrichtung anzeigt. Vergewissern Sie sich, dass der Filter in der richtigen Richtung eingesetzt wird (Abb. 7).

Service-Informationen

Es ist zu beachten, dass bei diesem Produkt folgende Teile einem gebrauchsgemäßen oder natürlichen Verschleiß unterliegen bzw. folgende Teile als Verbrauchsmaterialien benötigt werden.

Verschleißteile*: Filter

* nicht zwingend im Lieferumfang enthalten!

Anschlüsse und Reparaturen

Anschlüsse und Reparaturen der elektrischen Ausrüstung dürfen nur von einer Elektro-Fachkraft durchgeführt werden.

Geben Sie bei Rückfragen bitte folgende Daten:

- Stromart des Motors
- Daten des Maschinen-Typenschildes
- Daten des Motor-Typenschildes

Ersatzteile und Zubehör erhalten Sie in unserem Service-Center. Scannen Sie hierzu den QR-Code auf der Titelseite.

14. Entsorgung und Wiederverwertung



Das Gerät befindet sich in einer Verpackung um Transportschäden zu verhindern. Diese Verpackung ist Rohstoff und ist somit wieder verwendbar oder kann dem Rohstoffkreislauf zurückgeführt werden.

Das Gerät und dessen Zubehör bestehen aus verschiedenen Materialien, wie z.B. Metall und Kunststoffe. Führen Sie defekte Bauteile der Sondermüllentsorgung zu. Fragen Sie im Fachgeschäft oder in der Gemeindeverwaltung nach!

Altgeräte dürfen nicht in den Hausmüll!



Dieses Symbol weist darauf hin, dass dieses Produkt gemäß Richtlinie über Elektro- und Elektronik-Altgeräte (2012/19/EU) und nationalen Gesetzen nicht über den Hausmüll entsorgt werden darf. Dieses Produkt muss bei einer dafür vorgesehenen Sammelstelle abgegeben werden. Dies kann z. B. durch Rückgabe beim Kauf eines ähnlichen Produkts oder durch Abgabe bei einer autorisierten Sammelstelle für die Wiederaufbereitung von Elektro- und Elektronik-Altgeräten geschehen. Der unsachgemäße Umgang mit Altgeräten kann aufgrund potenziell gefährlicher Stoffe, die häufig in Elektro und Elektronik-Altgeräten enthalten sind, negative Auswirkungen auf die Umwelt und die menschliche Gesundheit haben. Durch die sachgemäße Entsorgung dieses Produkts tragen Sie außerdem zu einer effektiven Nutzung natürlicher Ressourcen bei.

Informationen zu Sammelstellen für Altgeräte erhalten Sie bei Ihrer Stadtverwaltung, dem öffentlich-rechtlichen Entsorgungsträger, einer autorisierten Stelle für die Entsorgung von Elektro- und Elektronik-Altgeräten oder Ihrer Müllabfuhr.

Batterien und Akkus dürfen nicht in den Hausmüll!



Als Verbraucher sind Sie gesetzlich verpflichtet, alle Batterien und Akkus, egal ob sie Schadstoffe* enthalten oder nicht, bei einer Sammelstelle in Ihrer Gemeinde/Ihrem Stadtteil oder im Handel abzugeben, damit sie einer umweltschonenden Entsorgung zugeführt werden können.

*gekennzeichnet mit: Cd = Cadmium, Hg = Quecksilber, Pb = Blei
Entnehmen Sie die Batterien aus dem Laser, bevor Sie das Gerät und die Batterien entsorgen.

15. Störungsabhilfe

Die folgende Tabelle zeigt Fehlersymptome auf und beschreibt wie sie Abhilfe schaffen können, wenn Ihre Maschine einmal nicht richtig arbeitet. Wenn Sie das Problem damit nicht lokalisieren und beseitigen können, wenden Sie sich an Ihre Service-Werkstatt.

Störung	Mögliche Ursache	Abhilfe
Motor startet nicht.	Netzkabel oder Sicherung defekt.	Netzkabel und Sicherung prüfen.
	Motor oder Schalter defekt.	Elektrofachkraft kontaktieren.
Luftstrom zu schwach.	Außenfilter verstopft.	Filter ausblasen oder tauschen.
	Innenfilter verstopft.	Filter ausblasen oder tauschen.

Garantiebedingungen

Revisionsdatum 24. März 2021

Sehr geehrte Kundin, sehr geehrter Kunde,

unsere Produkte unterliegen einer strengen Qualitätskontrolle. Sollte ein Gerät dennoch nicht einwandfrei funktionieren, bedauern wir dies sehr und bitten Sie, sich an unseren Servicedienst unter der unten angegebenen Adresse zu wenden. Gerne stehen wir Ihnen auch telefonisch über die Service-Nummer zur Verfügung. Die nachfolgenden Hinweise sollen Ihnen für eine problemlose Bearbeitung und Regulierung im Schadensfall dienen.

Für die Geltendmachung von Garantieansprüchen - innerhalb Deutschland - gilt folgendes:

1. **Diese Garantiebedingungen** regeln unsere zusätzlichen Hersteller-Garantieleistungen für Käufer (private Endverbraucher) von Neugeräten. Die gesetzlichen Gewährleistungsansprüche werden von dieser Garantie nicht berührt. Für diese ist der Händler zuständig, bei dem Sie das Produkt erworben haben.
2. **Die Garantieleistung** erstreckt sich ausschließlich auf Mängel an einem von Ihnen erworbenen neuen Gerät, die auf einem Material- oder Herstellungsfehler beruhen und ist - nach unserer Wahl - auf die unentgeltliche Reparatur solcher Mängel oder den Austausch des Gerätes beschränkt (ggf. auch Austausch mit einem Nachfolgemodell). Ersetzte Geräte oder Teile gehen in unser Eigentum über. Bitte beachten Sie, dass unsere Geräte bestimmungsgemäß nicht für den gewerblichen, handwerklichen oder beruflichen Einsatz konstruiert wurden. Ein Garantiefall kommt daher nicht zustande, wenn das Gerät innerhalb der Garantiezeit in Gewerbe-, Handwerks- oder Industriebetrieben verwendet wurde oder einer gleichzusetzenden Beanspruchung ausgesetzt war.
3. **Von unseren Garantieleistungen ausgenommen sind:**
 - Schäden am Gerät, die durch Nichtbeachtung der Montageanleitung, nicht fachgerechte Installation, Nichtbeachtung der Bedienungsanleitung (z.B. Anschluss an eine falsche Netzspannung oder Stromart) bzw. der Wartungs- und Sicherheitsbestimmungen oder durch Einsatz des Gerätes unter ungeeigneten Umweltbedingungen sowie durch mangelnde Pflege und Wartung entstanden sind.
 - Schäden am Gerät, die durch missbräuchliche oder unsachgemäße Anwendungen (wie z.B. Überlastung des Gerätes oder Verwendung von nicht zugelassenen Werkzeugen bzw. Zubehör), Eindringen von Fremdkörpern in das Gerät (wie z.B. Sand, Steine oder Staub), Transportschäden, Gewaltanwendung oder Fremdeinwirkungen (wie z. B. Schäden durch Herunterfallen) entstanden sind.
 - Schäden am Gerät oder an Teilen des Gerätes, die auf einen bestimmungsgemäßen, üblichen (betriebsbedingten) oder sonstigen natürlichen Verschleiß zurückzuführen sind sowie Schäden und/oder Abnutzung von Verschleißteilen.
 - Mängel am Gerät, die durch Verwendung von Zubehör-, Ergänzungs- oder Ersatzteilen verursacht wurden, die keine Originalteile sind oder nicht bestimmungsgemäß verwendet werden.
 - Geräte, an denen Veränderungen oder Modifikationen vorgenommen wurden.
 - Geringfügige Abweichungen von der Soll-Beschaffenheit, die für Wert und Gebrauchstauglichkeit des Gerätes unerheblich sind.
 - Geräte an denen eigenmächtig Reparaturen oder Reparaturen, insbesondere durch einen nicht autorisierten Dritten, vorgenommen wurden.
 - Wenn die Kennzeichnung am Gerät bzw. die Identifikationsinformationen des Produktes (Maschinenaufkleber) fehlen oder unlesbar sind.
 - Geräte die eine starke Verschmutzung aufweisen und daher vom Servicepersonal abgelehnt werden.

Schadensersatzansprüche sowie Folgeschäden sind von dieser Garantieleistung generell ausgeschlossen.
4. **Die Garantiezeit** beträgt regulär **24 Monate*** (12 Monate bei Batterien / Akkus) und beginnt mit dem Kaufdatum des Gerätes. Maßgeblich ist das Datum auf dem Original-Kaufbeleg. Garantieansprüche müssen jeweils nach Kenntniserlangung unverzüglich erhoben werden. Die Geltendmachung von Garantieansprüchen nach Ablauf der Garantiezeit ist ausgeschlossen. Die Reparatur oder der Austausch des Gerätes führt weder zu einer Verlängerung der Garantiezeit noch wird eine neue Garantiezeit durch diese Leistung für das Gerät oder für etwaige eingebaute Ersatzteile in Gang gesetzt. Dies gilt auch bei Einsatz eines Vor-Ort-Services. Das betroffene Gerät ist in gesäubertem Zustand zusammen mit einer Kopie des Kaufbelegs, - hierin enthalten die Angaben zum Kaufdatum und der Produktbezeichnung - der Kundendienststelle vorzulegen bzw. einzusenden. Wird ein Gerät unvollständig, ohne den kompletten Lieferumfang eingeschendet, wird das fehlende Zubehör wertmäßig in Anrechnung / Abzug gebracht, falls das Gerät ausgetauscht wird oder eine Rückerstattung erfolgt. Teilweise oder komplett zerlegte Geräte können nicht als Garantiefall akzeptiert werden. Bei nicht berechtigter Reklamation bzw. außerhalb der Garantiezeit trägt der Käufer generell die Transportkosten und das Transportrisiko. **Einen Garantiefall melden Sie bitte vorab bei der Servicestelle (s.u.) an.** In der Regel wird vereinbart, dass das defekte Gerät mit einer kurzen Beschreibung der Störung per Abhol-Service (nur in Deutschland) oder - im Reparaturfall außerhalb des Garantiezeitraums - ausreichend frankiert, unter Beachtung der entsprechenden Verpackungs- und Versandrichtlinien, an die unten angegebene Serviceadresse eingeschendet wird. **Beachten Sie bitte, dass Ihr Gerät (modellabhängig) bei Rücklieferung, aus Sicherheitsgründen - frei von allen Betriebsstoffen ist.** Das an unser Service-Center eingeschickte Produkt, muss so verpackt sein, dass Beschädigungen am Reklamationsgerät auf dem Transportweg vermieden werden. Nach erfolgter Reparatur / Austausch senden wir das Gerät frei an Sie zurück. Können Produkte nicht repariert oder ausgetauscht werden, kann nach unserem eigenen freien Ermessen ein Geldbetrag bis zur Höhe des Kaufpreises des mangelhaften Produkts erstattet werden, wobei ein Abzug aufgrund von Abnutzung und Verschleiß berücksichtigt wird. Diese Garantieleistungen gelten nur zugunsten des privaten Erstkäufers und sind nicht abtret- oder übertragbar.

5. Für die Geltendmachung Ihres Garantieanspruches **kontaktieren Sie bitte unser Service-Center** (via Post, eMail oder telefonisch).

Bitte verwenden Sie vorzugsweise unser Formular auf unserer

Homepage: <https://www.scheppach.com/de/service>

Bitte senden Sie uns keine Geräte ohne vorherige Kontaktaufnahme und Anmeldung bei unserem Service-Center.

Für die Inanspruchnahme dieser Garantiezusagen ist der Erstkontakt mit unserem Service-Center zwingende Voraussetzung.

6. **Bearbeitungszeit** - Im Regelfall erledigen wir Reklamationsendungen innerhalb 14 Tagen nach Eingang in unserem Service-Center.

Sollte in Ausnahmefällen die genannte Bearbeitungszeit überschritten werden, so informieren wir Sie rechtzeitig.

7. **Verschleißteile** - Verschleißteile sind: a) mitgelieferte, an- und/oder eingebaute Batterien / Akkus sowie b) alle modellabhängigen Verschleißteile (siehe Bedienungsanleitung). Von der Garantieleistung ausgeschlossen sind tief entladene bzw. an Gehäuse und oder Batteriepolen beschädigte Batterien / Akkus.

8. **Kostenvoranschlag** - Von der Garantieleistung nicht oder nicht mehr erfasste Geräte reparieren wir gegen Berechnung. Auf Nachfrage bei unserem Service-Center können Sie die defekten Geräte für einen Kostenvoranschlag einsenden und ggf. dem Service-Center schriftlich (per Post, eMail) die Reparaturfreigabe erteilen. Ohne Reparaturfreigabe erfolgt keine weitere Bearbeitung.

9. **Andere Ansprüche**, als die oben genannten, können nicht geltend gemacht werden.

Die **Garantiebedingungen** gelten nur in der jeweils aktuellen Fassung zum Zeitpunkt der Reklamation und können ggf. unserer Homepage (www.scheppach.com) entnommen werden.

Bei Übersetzungen ist stets die deutsche Fassung maßgeblich.

scheppach Fabrikation von Holzbearbeitungsmaschinen GmbH · Günstzburger Str. 69 · 89335 Ichenhausen (Deutschland) · www.scheppach.com

Telefon: +800 4002 4002 (Service-Hotline/Freecall Rufnummer dt. Festnetz**) · Telefax +49 [0] 8223 4002 20 · E-Mail: service@scheppach.com

· Internet: <http://www.scheppach.com>

* Produktabhängig auch über 24 Monate; länderbezogen können erweiterte Garantieleistungen gelten

** Verbindungskosten: kostenlos aus dem deutschen Festnetz

Änderungen dieser Garantiebedingungen ohne Voranmeldung behalten wir uns jederzeit vor.



**Ersatzteile
Zubehör**



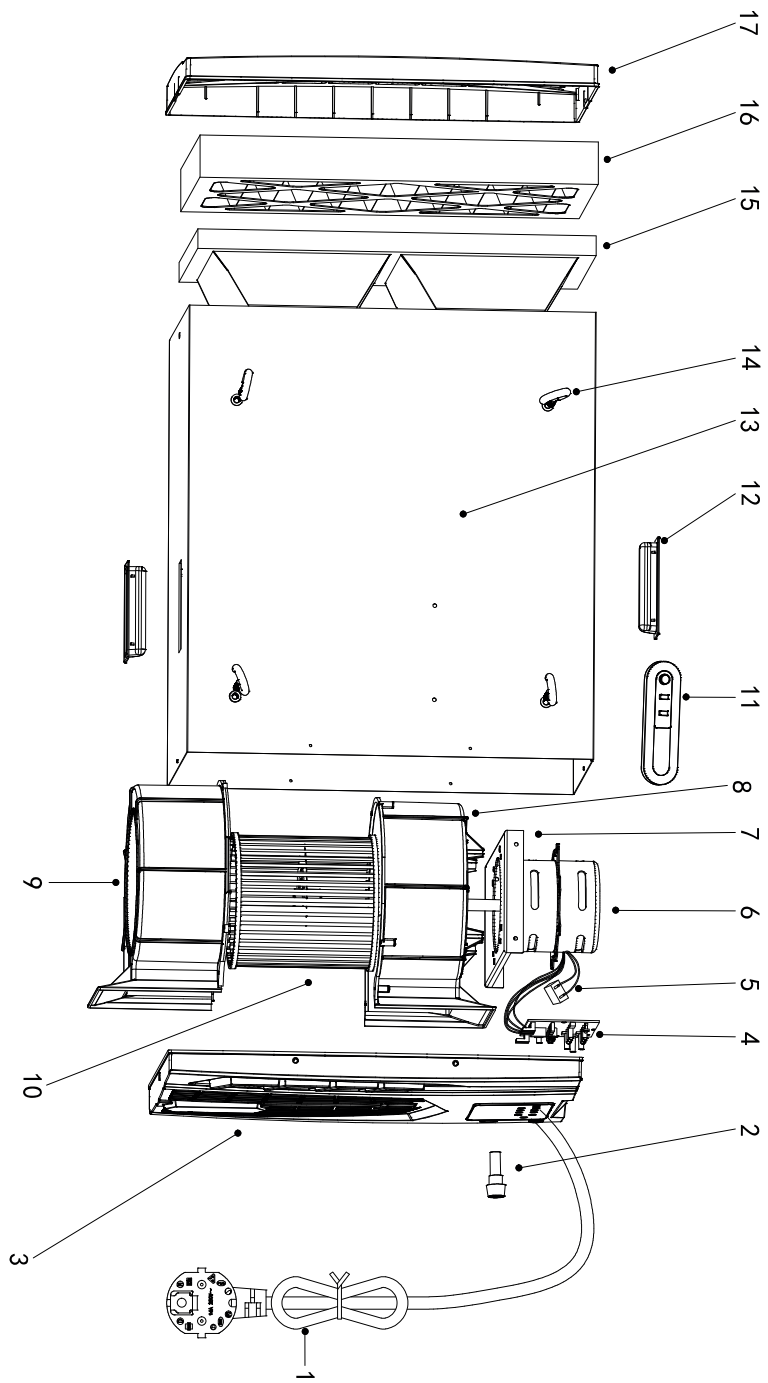
Reparatur



Kontakt



Dokumente



CE-Konformitätserklärung Originalkonformitätserklärung

CE Declaration of Conformity

Déclaration de conformité CE



scheppach Fabrikation von Holzbearbeitungsmaschinen GmbH, Günstzburger Str. 69, D-89335 Ichenhausen

DE	erklärt folgende Konformität gemäß EU-Richtlinie und Normen für den Artikel	LV	apliecina šādu saskaņā ar ES direktīvu atbilstības un standarti šādu rakstu
GB	hereby declares the following conformity under the EU Directive and standards for the following article	FI	vakuuttaa täten, että seuraava tuote täyttää ala esitetyt EU-direktiivit ja standardit
EE	kinnitab järgmist vastavus vastavalt ELi direktiivi ja standardite järgmist artiklinumbrit	SE	försäkrar härmed följande överensstämmelse enligt EU-direktiv och standarder för följande artikeln
LT	pareiškia, taip atitiktis pagal ES direktyvos ir standartai šį straipsnį	DK	erklærer hermed, at følgende produkt er i overensstemmelse med nedenstående EUDirektiver og standarder

Marke / Brand / Marque:

SCHEPPACH

Art.-Bezeichnung:

HEAVY DUTY LUFTFILTER

- HDA14

Article name:

HEAVY-DUTY AIR FILTER

- HDA14

Nom d'article:

FILTRE À AIR HEAVY DUTY

- HDA14

Art.-Nr. / Art. no. / N° d'ident.:

59030019944

2014/29/EU	2004/22/EC	89/686/EC_96/58/EC	2000/14/EC_2005/88/EC
x 2014/35/EU	2014/68/EU	90/396/EC	Annex V
x 2014/30/EU	x 2011/65/EU*		Annex VI Noise: measured L_{WA} = xx dB(A); guaranteed L_{WA} = xx dB(A) P = xx KW; L/Ø = cm Notified Body: Notified Body No.:
x 2006/42/EC	Annex IV Notified Body: Notified Body No.: Certificate No.:		2010/26/EC
			Emission. No:

Standard references:

EN 60335-1; EN 60335-2-65; EN 55014-1:2017+A11:2020; EN 55014-2:2015; EN IEC 61000-3-2:2019; EN 61000-3-3:2013+A1:2019

Die alleinige Verantwortung für die Ausstellung dieser Konformitätserklärung trägt der Hersteller.

This declaration of conformity is issued under the sole responsibility of the manufacturer.

Le fabricant assume seul la responsabilité d'établir la présente déclaration de conformité.

* Der oben beschriebene Gegenstand der Erklärung erfüllt die Vorschriften der Richtlinie 2011/65/EU des Europäischen Parlaments und des Rates vom 8. Juni 2011 zur Beschränkung der Verwendung bestimmter gefährlicher Stoffe in Elektro- und Elektronikgeräten.

The object of the declaration described above fulfils the regulations of the directive 2011/65/EU of the European Parliament and Council from 8th June 2011, on the restriction of the use of certain hazardous substances in electrical and electronic equipment.

L'appareil décrit ci-dessus dans la déclaration est conforme aux réglementations de la directive 2011/65/EU du Parlement Européen et du Conseil du 8 juin 2011 visant à limiter l'utilisation de substances dangereuses dans la fabrication des appareils électriques et électroniques.

Ichenhausen, den 08.07.2021

Unterschrift / Andreas Pecher / Head of Project Management

First CE: 2021
Subject to change without notice

Documents registrar: Sebastian Katzer
Günstzburger Str. 69, D-89335 Ichenhausen