



Info & Service

# ORIGINAL

## Betriebsanleitung

(Montage-/Bedienungsanleitung)  
Balkonmarkise UP



Abbildung beispielhaft



**Bitte vor Montage und Bedienung sorgfältig alle Punkte lesen!  
Anleitung aufbewahren und bei Weitergabe  
des Produktes mit aushändigen!**

## Inhaltsverzeichnis

<b>Einführung</b>	<b>3</b>
Symbole in der Montage-/Bedienungsanleitung	3
<b>Bezugsnormen</b>	<b>3</b>
<b>Lieferumfang</b>	<b>4</b>
Teileübersicht	4
Teilebezeichnung	5
<b>Allgemeine Informationen</b>	<b>6</b>
<b>Beschreibung Balkonmarkise</b>	<b>6</b>
<b>Sicherheit</b>	<b>7</b>
Bestimmungszweck und Anwendungsort	7
Gewährleistung und Haftung	7
Pflichten des Betreibers	8
Anforderungen an den Installateur	8
Sicherheitshinweise zum Betrieb	8
<b>Technische Daten</b>	<b>9</b>
Bezugsmodelle	9
<b>Transport und Verpackung</b>	<b>10</b>
Transport der Balkonmarkise	10
Verpackung, Handling und Öffnen der Transportverpackung	10
<b>Benötigtes Werkzeug</b>	<b>10</b>
<b>Installation Balkonmarkise</b>	<b>11</b>
Installation	11
<b>Mögliche Varianten</b>	<b>12</b>
Variante A Vertikal	12
Variante B Horizontal	12
<b>Montagevariante A Vertikal</b>	<b>13</b>
<b>Montagevariante B Horizontal</b>	<b>14</b>
<b>Inbetriebnahme</b>	<b>15</b>
Wichtige Hinweise vor Inbetriebnahme	15
Inbetriebnahme	15
<b>Wartung und Reinigung</b>	<b>17</b>
Regelmäßige und außerordentliche Wartung	17
Reinigung	17
<b>Demontage</b>	<b>18</b>
<b>Entsorgung</b>	<b>18</b>
<b>Häufige Fragen</b>	<b>19</b>
<b>Service</b>	<b>20</b>
Hotline	20
Web	20
Downloads	20
<b>Produktpass</b>	<b>20</b>
<b>Garantiebestimmungen</b>	<b>21</b>

## Einführung



Diese Montage-/Bedienungsanleitung ist integrierender Bestandteil der auf Seite 6 beschriebenen Balkonmarkise und richtet sich an die Benutzer. Sie soll eine korrekte Verwendung und Wartung des Produktes garantieren. Die Montage-/Bedienungsanleitung sollte immer im Ganzen bleiben und während der Lebensdauer der Balkonmarkise an einem leicht zugänglichen Ort aufbewahrt werden.

Bei Weitergabe des Produktes an Dritte ist diese Montage-/Bedienungsanleitung mit auszuhändigen. Bei Verlust oder Beschädigung der Montage-/Bedienungsanleitung muss der Kunde bei seinem Händler eine neue Ausgabe anfordern, unter Angabe der wichtigsten Produktdaten und des Anforderungsgrunds. Der Hersteller behält sich das Recht auf eine Aktualisierung der Produktion und der Montage-/Bedienungsanleitung vor, ohne dass die vorherige Produktion und die Montage-/Bedienungsanleitung angepasst werden müssen. Der Hersteller behält sich sämtliche Rechte auf diese Montage-/Bedienungsanleitung vor: eine – auch teilweise – Vervielfältigung derselben ist ohne eine schriftliche Genehmigung nicht erlaubt.

## Symbole in der Montage-/Bedienungsanleitung

Nachfolgend werden die in dieser Gebrauchsanleitung verwendeten **HINWEISSYMBOL**e beschrieben. **INFORMATIONEN UND VORSICHTSMASSNAHMEN** für eine problemlose Installation, Inbetriebnahme und Verwendung der Balkonmarkise.

Die Missachtung dieser Hinweise kann zu Mängeln am Produkt führen und/oder seine Funktion beeinträchtigen. **ACHTUNG GEFAHR FÜR DEN BENUTZER!** Diese Hinweise und Informationen müssen unbedingt eingehalten werden. Eine eventuelle Missachtung kann die Sicherheit von Personen gefährden.



Dieses Symbol gibt Ihnen nützliche Zusatzinformationen zur Montage/Zusammenbau oder zum Betrieb.



Dieses Symbol weist auf möglich Quetsch-/Klemmgefahr hin.

**HINWEIS!**

Dieses Signalwort warnt vor möglichen Sachschäden.



**Warnung**

Dieses Signalsymbol/-wort bezeichnet eine Gefährdung mit einem mittleren Risikograd, die, wenn sie nicht vermieden wird, den Tod oder eine schwere Verletzung zur Folge haben kann.

## Bezugsnormen



Die vorliegende Gebrauchsanleitung wurde gemäß Ziffer 1.7.4 der Richtlinie 2006/42/EG und gemäß Ziffer 6.3 der DIN EN 13561 unter Berücksichtigung der normalen Nutzungsbedingungen des Produktes erstellt, um die Installateure/Nutzer neben den sonstigen auf dem Produkt genannten Informationen auch über Restrisiken aufzuklären.



Hiermit erklären wir, die hecht international GmbH, dass die Balkonmarkise allen notwendigen und aktuell gültigen Richtlinien entspricht.

Die vollständigen Texte der Leistungserklärung können unter der folgenden Internet-Adresse heruntergeladen werden (siehe auch Seite 28):

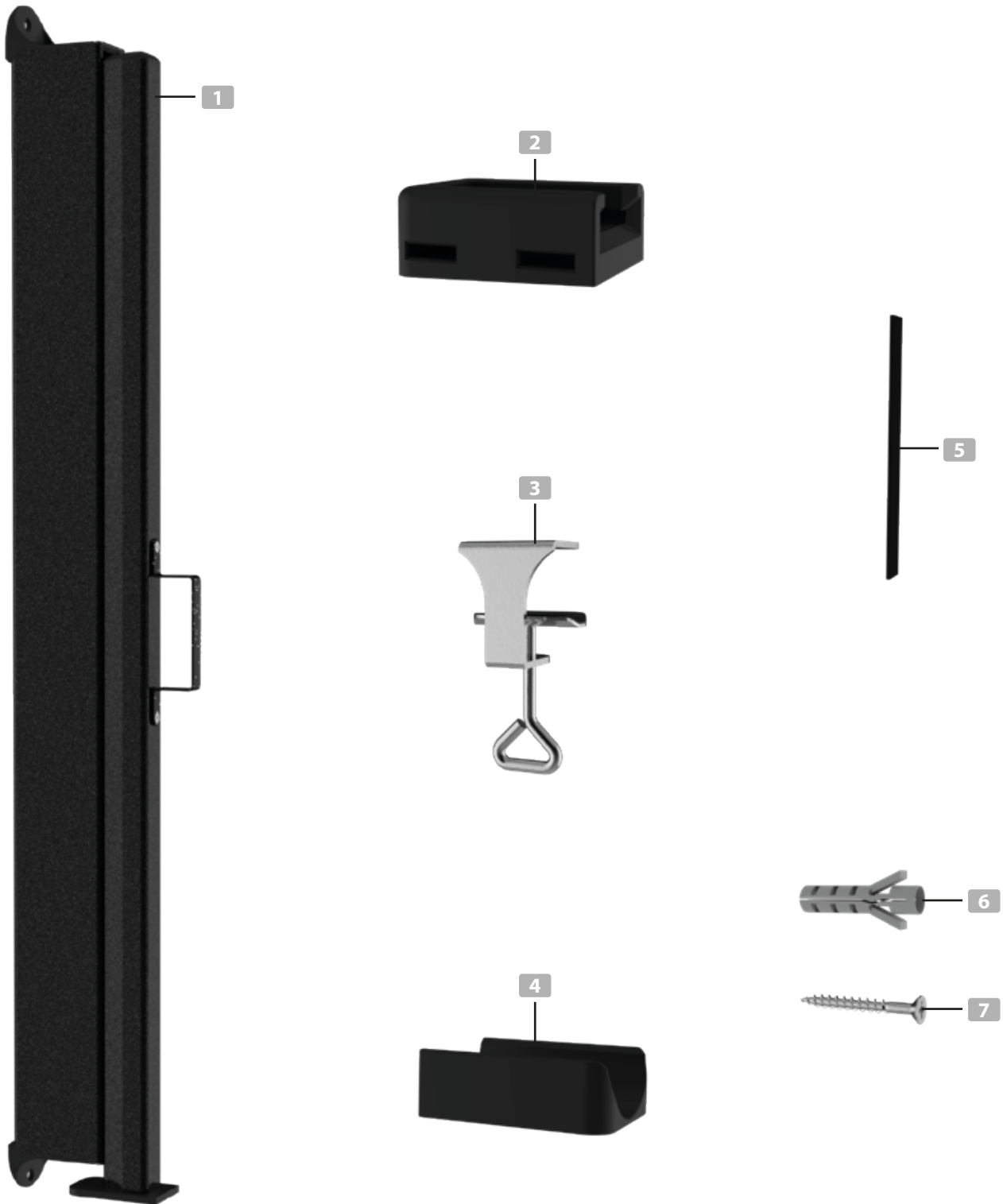
[www.hecht-international.com/LE007\\_2021](http://www.hecht-international.com/LE007_2021)

## Lieferumfang



Alle nachfolgende Darstellungen dieser Montage- und Bedienungsanleitung haben nur anschaulichen Charakter. Der Hersteller behält sich das Recht vor, Konstruktions- und Materialänderungen zugunsten des Kunden vorzunehmen. Die Teilebezeichnungen zu nachfolgender Abbildungen finden Sie auf Seite 5.

## Teileübersicht



## Lieferumfang

Teilebezeichnung	Anzahl	Teile-Nummer
<b>1</b> Balkonmarkise (Wand-Kassette inkl. Gewebe und Griff)	1x	00 <b>613</b> -1000
<b>2</b> Markisenhalter	1x	00 <b>613</b> -0020
<b>3</b> Schraubklemme	1x	00 <b>613</b> -1001
<b>4</b> Rundkeil	1x	00 <b>613</b> -0022
<b>5</b> Klettband	1x	00 <b>613</b> -0024
<b>6</b> Dübel	2x	<b>S-0084</b>
<b>7</b> Kreuzschlitzschrauben 6x40	4x	<b>N-0151</b>

### Legende:

Für Fehlteile immer die hervorgehobene Teile-Nummer oder die Teileziffer bereithalten.

### Beispiel:

Klettband: 00 **613** - 00 **24** oder Klettband **5**  
Referenznummer



**Kontrollieren Sie** an der Balkonmarkise **1** **alle Schrauben** auf festen Sitz und ziehen diese gegebenenfalls noch einmal fest. Diese könnten sich während des Transportes gelockert haben.

**Lose Schrauben können zu lebensgefährlichen Situationen führen.**



Je nach Untergrund muss eventuell anderes Montagematerial verwendet werden.



**Anderweitig nötiges Befestigungsmaterial muss vom Monteur mit dem vorhandenen Montageuntergrund abgestimmt werden. Allein der Monteur haftet dafür, dass das Befestigungsmaterial für das jeweilige Mauerwerk geeignet ist und dass die Montage fachgerecht ausgeführt wird.**

**Das Befestigungsmaterial kann einen Durchmesser bis max. Ø 6mm haben.**

**Verwenden Sie keinesfalls haushaltsübliche Dübel/Schrauben.**

**Das Befestigungsmaterial muss den statischen Anforderungen für die Balkonmarkise entsprechen. Zur Berechnung können die Werte aus den technischen Daten auf Seite 9 herangezogen werden.**

Die Balkonmarkise ist am Handgriff-Profil mit einem zusätzlichen Sicherheitshinweis gekennzeichnet. **Dieser Sicherheitshinweis darf keinesfalls in irgendeiner Art und Weise entfernt oder unkenntlich gemacht werden.**

**Durch das Entfernen oder unkenntlich machen des Sicherheitshinweises erlischt die Produkthaftung.**

## Allgemeine Informationen

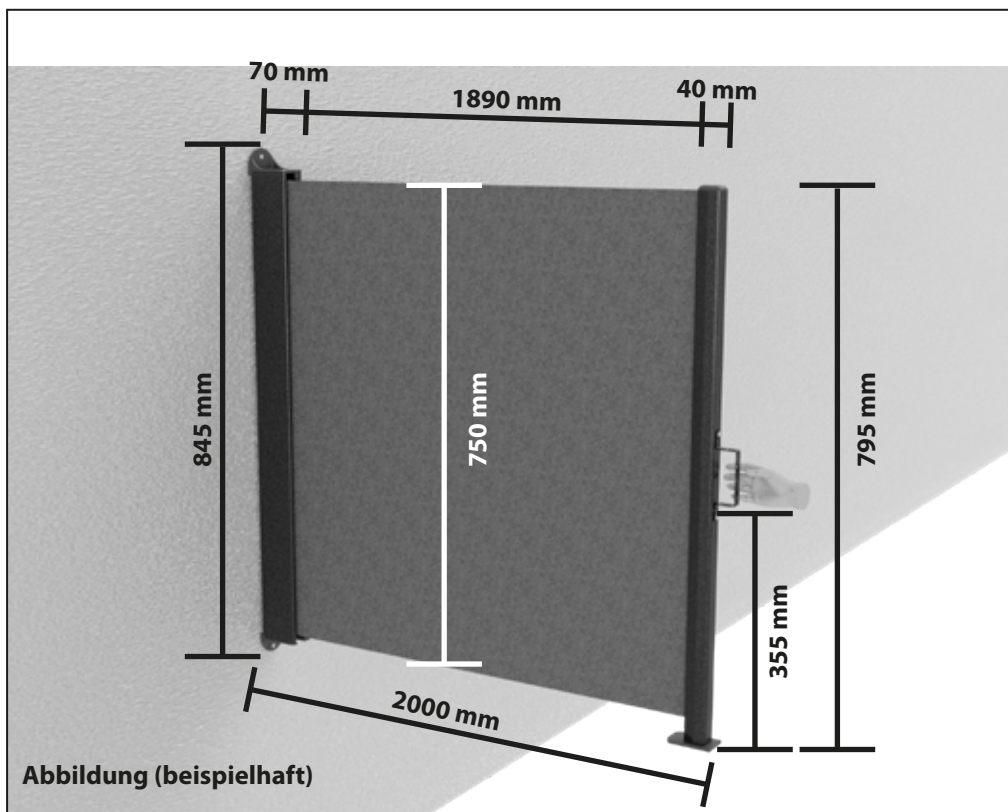


Stellen Sie vor Montage sicher, dass der Hauseigentümer mit der Anbringung der Balkonmarkise einverstanden ist.

Die Montage der Balkonmarkise soll von Personen ausgeführt werden, die in die Beachtung der Vorschriften und Sicherheitsmaßnahmen eingewiesen sowie mit gültigen Bauvorschriften vertraut gemacht worden sind.

- Die Montagestelle soll entsprechend vorbereitet und gesichert werden.
- Bei der Ausführung von Arbeiten in der Höhe und/oder mit elektrischen Geräten besondere Vorsichtsmaßnahmen beachten.
- Monteure sollen mit Schutzbekleidung (Handschuhe, Brillen), gegebenenfalls bei Arbeiten in der Höhe mit Schutzmitteln zur Sicherung vor dem Sturz von der Höhe, d. h. Schutzgurte, Gürtel ausgestattet sein.
- Alle Schrauben sind auf festen Sitz zu kontrollieren und gegebenenfalls noch einmal fest zu ziehen. Siehe auch Seite 5.
- Nach der Montage muss die Balkonmarkise auf einwandfreien Betrieb überprüft werden.
- Nach der Beendigung der Arbeit die Montagestelle sauber halten, alle Reste sowie nach der Montage übrig gebliebener Abfälle beseitigen.
- Das Produkt kann nach vollständiger Beendigung aller Montagearbeiten verwendet werden.
- Einweisung des Benutzers in die Bedienung der Balkonmarkise.
- Die dargestellten Abbildungen haben nur einen anschaulichen Charakter.
- Der Hersteller behält sich das Recht vor, Konstruktions- und Materialänderungen vorzunehmen.

## Beschreibung Balkonmarkise



### Materialien:

Die Balkonmarkise besteht im Wesentlichen aus einer Alu-Kassette, Alu-Zugprofil, Alu-Standfuß zum Einhängen der ausgefahrenen Balkonmarkise und einem Markisentuch (100% Polyester-Gewebe, PA beschichtet).



Die verwendeten Materialien sind widerstandsfähig gegen Verschleiß, der durch die Nutzung und durch Witterungseinflüsse entsteht. Dabei wird von normalen Nutzungsverhältnissen und mediterranen Klimabedingungen ausgegangen wird.

## Sicherheit

### HINWEIS!

#### Bestimmungszweck und Anwendungsort

Die Balkonmarkise darf nur für den nachfolgend beschriebenen, bestimmungsgemäßen, nicht gewerblichen Gebrauch verwendet werden.

Die Balkonmarkise hat den Zweck, den hinter ihr befindlichen Bereich vor Sonneneinstrahlung und/oder Blickkontakten zu schützen und eventuellen Widerschein zu reduzieren. Die installierte Balkonmarkise ist ausschließlich für das Aus- und Einfahren vorgesehen.

Hierunter versteht man das Erreichen und Verweilen in der max. Aus- bzw. Einfahrposition.

**Hinweis:** Die Balkonmarkise darf ausschließlich für den oben genannten Bestimmungszweck verwendet werden, auch wenn sie aus wasserundurchlässigem Gewebe besteht. Die Balkonmarkise darf von Personen ohne Fachkenntnisse benutzt werden, die ein Alter von 12 Jahren erreicht haben. **ACHTUNG:** Jegliche vom obigen Bestimmungszweck abweichende Verwendungen sind **UNTERSAGT**, da hierdurch gefährliche Situationen für Personen entstehen könnten.



**ES IST UNTERSAGT**, auf der Balkonmarkise Gegenstände abzulegen und/oder sich an ihr abzustützen.

Eine unsachgemäße Verwendung befreit den Hersteller von jeglicher Haftung für eventuelle Personen- oder Sachschäden. Die Missachtung der Verwendungsbedingungen hat den automatischen Verfall jeder Art von Herstellergarantie zur Folge.

**ES IST UNTERSAGT**, die Balkonmarkise in irgendeiner Art und Weise zu zerlegen oder umzubauen.

**ACHTUNG:** Bei Regen, Wind (ab Windstärke 5, 29–38 km/h) oder Schneefall muss die Balkonmarkise komplett **EINGEFAHREN** werden. Andernfalls besteht durch Überbelastung die Gefahr von Personen- oder Sachschäden.

**INFORMATIONEN UND VORSICHTSMAßNAHMEN:** Die Verwendung bei Frost kann zu Schäden an der Balkonmarkise führen!

**Achtung:** Es ist verboten, Leitern und von oben herabhängende oder andere feste Gegenstände in der Nähe der Balkonmarkise aufzustellen oder zu installieren, die den Wirkungsbereich der Balkonmarkise einschränken könnten.

#### Nutzungs- und Installationsvoraussetzungen

Die normale Verwendung der Balkonmarkise kann durch Personen ohne Fachkenntnisse erfolgen, sofern sie über 12 Jahre alt sind. Die Installation, Reparatur und Wartung muss durch qualifiziertes Fachpersonal erfolgen.

#### Gewährleistung und Haftung

Personen- oder Sachschäden sind von der Haftung ausgeschlossen wenn diese auf folgende Ursachen zurückzuführen sind:

- nicht bestimmungsgemäße Verwendung des Produktes
- unsachgemäße Öffnung der Verpackung
- jegliche Veränderung am Produkt
- Installation durch Personal mit mangelnden Fachkenntnissen
- nicht sachgemäße Montage, Inbetriebnahme oder Bedienung
- Nichtbeachtung dieser Montage-/Bedienungsanleitung
- Nichteinhaltung der angegebenen technischen Daten

### Pflichten des Betreibers

- Die Balkonmarkise darf nur in einwandfreien und betriebssicheren Zustand eingesetzt werden.
- Sicherheitshinweise in dieser Montage-/Bedienungsanleitung, sowie allgemeingültige Sicherheits- und Unfallverhütungsvorschriften sind einzuhalten.
- Die Balkonmarkise darf nur von autorisiertem und geschultem Personal eingebaut werden.
- Die technischen Daten/Lasten bei der Wahl des Befestigungsmaterials (Windklasse, statische Last) sind gemäß Aufstellung auf Seite 9 und Vorgaben des z. B. Dübelherstellers einzuhalten.

#### HINWEIS!

Bei Nichteinhaltung der technischen Daten/Lasten kann es zum Verlust der Stütz- und Haltefunktion kommen.

- Beim Ein- oder Ausfahren sind Personen von der Balkonmarkise fernzuhalten. Die Balkonmarkise während dieser Vorgänge beobachten bis diese vollständig aus- oder eingefahren ist.
- Der Betreiber der Balkonmarkise ist vor der Erstinbetriebnahme verpflichtet, sich vom sicheren und ordnungsgemäßen Zustand der Balkonmarkise zu überzeugen.
- Die Balkonmarkise und deren Befestigung ist vor jeder Inbetriebnahme auf Beschädigung(en) und Verschleiß zu prüfen.
- Bei Beschädigung(en) oder Verschleißanzeichen darf die Balkonmarkise nicht in Betrieb genommen werden und muss gegen unbeabsichtigte Benutzung gesichert werden.
- Werden während des Betriebs Gefahren für Personen oder Änderungen erkannt, so muss die Balkonmarkise sofort außer Betrieb genommen werden (z. B. Zugang zur Bedienung sperren).
- Kinder sind von Balkonmarkisen fernzuhalten. Kinder können die Balkonmarkise als Klettergerüst verwenden und sich daran hochziehen.
- Halten Sie Kinder von Verpackungsmaterial fern. Es besteht Erstickengefahr.

### Anforderungen an den Installateur

Für den Einbau und die Bedienung der Balkonmarkise sind folgende Punkte einzuhalten:

- Jene Person, welche mit dem Einbau der Balkonmarkise beauftragt wurde, muss diese Montage-/Bedienungsanleitung komplett gelesen und verstanden haben. Dies gilt auch, wenn die beauftragte Person bereits mit solchen Balkonmarkisen gearbeitet hat und/oder auf die Montage von Balkonmarkisen geschult wurde.
- Die beauftragte Person muss für den Einbau der Balkonmarkise autorisiert, geschult und in den Sicherheitsvorschriften eingewiesen sein.
- Die beauftragte Person darf keine körperlichen Einschränkungen besitzen, welche die Aufmerksamkeit und das Urteilsvermögen beeinträchtigen. Dazu zählen z. B. Übermüdung, Alkoholkonsum.
- Minderjährige sowie Personen die unter Drogen-, Alkohol- oder Medikamenteneinfluss stehen dürfen keinerlei Arbeiten wie Montage, Demontage, Wartung oder Reinigung durchführen.
- Die beauftragte Person muss bei allen anfallenden Arbeiten und der Umgebung entsprechende Schutzausrüstung tragen.

### Sicherheitshinweise zum Betrieb



#### Warnung

- Die Balkonmarkise ist vor dem Einbau auf ordnungsgemäßen Zustand und auf Beschädigungen zu prüfen.
- Beschädigte Balkonmarkisen dürfen nicht verbaut werden.
- Der Betreiber der Balkonmarkise ist verpflichtet, sich **vor der Erstinbetriebnahme** vom sicheren und ordnungsgemäßen Zustand der installierten Balkonmarkise zu überzeugen. Dazu zählt auch die Überprüfung aller Schrauben auf festen Sitz. Ziehen Sie diese gegebenenfalls noch einmal fest an.
- Der Betreiber muss alle Personen, welche die Balkonmarkise bedienen im sicheren Gebrauch und Umgang unterweisen.
- Personen sind während der Bedienung von der Balkonmarkise fernzuhalten.
- Die Balkonmarkise ist bei Nichtbenutzung gegen unbefugte Bedienung zu sichern um Sach-/Personenschäden zu vermeiden.




## Bezugsmodelle

Die vorliegende Montage-/Bedienungsanleitung bezieht sich auf das Balkonmarkisen-Modell UP mit der Artikel-Nummer 301820207 gemäß der Leistungserklärung Nr. LE007\_2021.


<b>Produktbezeichnung</b>	<b>Balkonmarkise UP</b>
<b>Verwendungszweck</b>	Textiler Sonnenschutz / Markise für den Hausgebrauch zur Anbringung im Außenbereich
<b>Kenncode des Produkttyps</b>	<b>3018202_LE007_2021</b>
<b>Gewebe</b>	100% Polyester, PA beschichtet
<b>Gesamtgröße (cm)</b>	ca. 85 x 200 cm
<b>Gewebehöhe (cm)</b>	ca. 75 cm
<b>Gewebelänge (cm)</b>	ca. 190 cm
<b>Gewicht (kg)</b>	ca. 2,5 kg
<b>Gesamtenergiedurchlassgrad g<sub>tot</sub> (freiwillige Angabe)</b>	0,13
<b>Wellendurchmesser (Ø)</b>	18 mm
<b>Windklasse</b>	Windwiderstandsklasse 2 (nach DIN EN 13561). Windstärke 5 gem. Beaufort Skala, frische Brise, frischer Wind, Kleine Laubbäume beginnen zu schwanken, Schaumkronen bilden sich auf Seen, Geschwindigkeit 29-38 km/h - 8,1-10,5 m/s.
<b>Wasserresistenz</b>	Klasse 1: bis 17L/m <sup>2</sup> (pro Stunde)
<b>statischer Druck auf nicht einfahrbare Teile</b>	72 N
<b>Garantie</b>	3 Jahre (bei 2 Zyklen pro Tag)

## Kennzeichnung Balkonmarkise

(angebracht auf der Rückseite der Balkonmarkisen-Kassette)

Nummer der Leistungserklärung:	LE007_2021	Baujahr: 2021	
Kenncode des Produkttyps:	3018202_LE007_2021	Seriennummer: A1121	
Verwendungszweck:	Textiler Sonnenschutz/Markise zur Anbringung im Außenbereich	hecht international GmbH	
Harmonisierte Norm:	EN 13561	Im Herrmannshof 10	
Widerstand gegenüber Windlasten:	Klasse 2	91595 Burgoberbach, GERMANY	
Gesamtenergiedurchlassgrad g <sub>tot</sub> :	0,13 (freiwillige Angabe)	www.hecht-international.com/LE007_2021	

Es befinden sich zusätzliche Sicherheitshinweise am Handgriff-Profil gemäß nachfolgender Abbildung.

 Warnung! Avertissement! Warning!	(DE) Verletzungsgefahr durch hohe Federkraft. Während des Ein- und Ausrollens nicht aus der Hand rutschen lassen. Kräftig und sicher festhalten.
	(FR) Risque de blessure dû au rebond exercé par le ressort. Ne pas laisser glisser de vos mains lors de l'enroulage et le déroulage. Tenir fermement et de manière sûre.
	(EN) Danger of injury due to high spring force. When rolling in and unwinding do not let it slip out of your hand. Hold strong and sure.

**Dieser Sicherheitshinweis darf keinesfalls in irgendeiner Art und Weise entfernt oder unkenntlich gemacht werden.**

**Durch das Entfernen oder unkenntlich machen des Sicherheitshinweises erlischt die Produkthaftung.**

## Pflegehinweis für Markisenstoff



Material:

100 % Polyester | Beschichtung: PA

## Transport und Verpackung

### Transport der Balkonmarkise

Für das Handling und den Transport der Balkonmarkise ist der Kunde verantwortlich, der für einen angemessenen Transport sorgen muss, ohne dass die Originalverpackung beschädigt wird. Eventuelle Produktschäden, die durch die Demontage und das Handling oder den Transport nach der Installation verursacht werden, sind nicht durch die Garantie abgedeckt. Das Verpackungsmaterial muss entsorgt und/oder wiederverwertet werden, gemäß den geltenden Vorschriften im Bestimmungsland



### **ACHTUNG: KEINESFALLS CUTTER ODER PAPIERMESSER VERWENDEN.**

Hier kann die Balkonmarkise beschädigt werden.

Die Verpackungsmaterialien außerhalb der Reichweite von Kindern lagern, da sie eine Gefahrenquelle darstellen könnten.

**HINWEIS!**

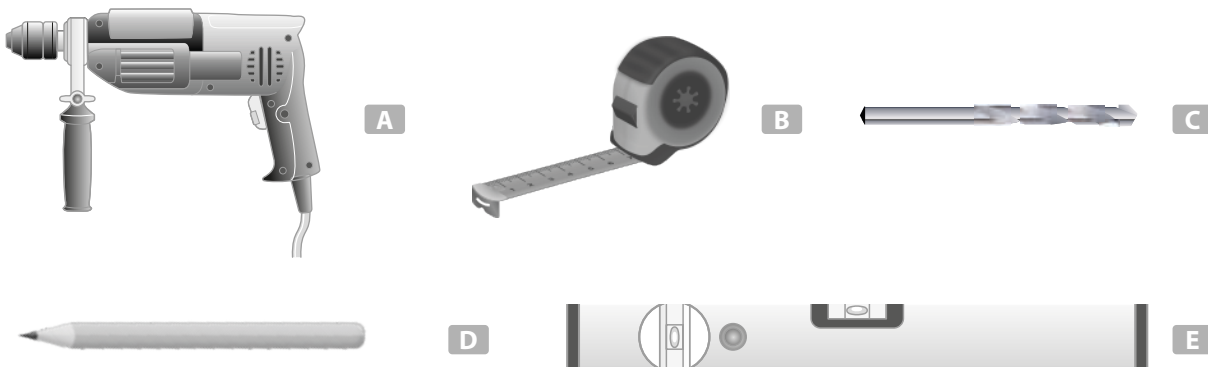
### Verpackung, Handling und Öffnen der Transportverpackung

Zum Öffnen der Verpackung eine Schere mit abgerundeten Spitzen verwenden, damit das Tuch und/oder die Oberfläche nicht beschädigt wird. Die Balkonmarkise ist in einer Folie verpackt und wird durch Umkarton-Zuschnitte geschützt.

## Benötigtes Werkzeug



**Wenn Sie das benötigte Werkzeug falsch oder unvorsichtig verwenden, besteht die Gefahr, dass Sie sich damit verletzen. Machen Sie am Montageort/Montageposition vorhandene Leitungen spannungsfrei.**



- A Bohrmachine**
- B Maßband (oder Zollstock)**
- C Bohrer (entsprechend dem Untergrund und dem vorliegendem Montagematerial)**
- D Bleistift / Markierstift**
- E Wasserwaage**

**HINWEIS!**

Je nach Einbausituation sind eventuell andere Werkzeuge nötig. Wählen Sie je nach Untergrund den richtigen Bohrer typ.

### Installation



Die Installation muss unter strikter Einhaltung der Sicherheitsvorschriften für ortsveränderliche Baustellen erfolgen (Dekr.Präs. Rep. 164/56 und Gesetzesverordnung 494/96), um die Sicherheit der Personen zu gewährleisten. Der Auftraggeber und Installateur tragen die jeweils gesetzlich vorgesehene Haftung. Vor der Benutzung sicherstellen, dass fahrbare oder feste Gerüste, Leitern und sämtliche persönliche Schutzausrüstungen (Sicherheitsgurte und -riemen usw.) den Vorschriften entsprechen und in gutem Zustand sind. Angemessene Anschlaggeräte verwenden. Die Installateure müssen die vorgesehenen Sicherheitsvorschriften beachten. Falls die Balkonmarkise auf einem höheren Stockwerk als dem Erdgeschoss montiert werden soll, ist der entsprechende Bereich abzugrenzen und zu überwachen, damit sich keine Personen unter der hängenden Last aufhalten können. Eine unsachgemäße Installation kann Personenschäden verursachen. Bitte lesen Sie die Hinweise für die korrekte Befestigung der Balkonmarkise gründlich durch, um die Gefahr ihres Herunterfallens zu vermeiden. Zunächst muss der Zustand der Mauer überprüft werden, in der die Verankerung erfolgen soll, insbesondere in Bezug auf die dynamische Beanspruchung der jeweiligen Balkonmarkise auf Basis der vorgesehenen max. Windlast.

Die vorliegende Balkonmarkise ist auf eine Windlast von Windgeschwindigkeiten bis maximal 38 km/h (Windwiderstandsklasse 2, Windstärke 5 gemäß Beaufort Skala, Geschwindigkeit 29-38 km/h - 8,1-10,5 m/s) ausgelegt.

**Achtung!** Auf eine ausgefahrene Balkonmarkise wirken unterschiedliche Kräfte, wie z. B. Wind und Regen. Diese Kräfte können sehr stark sein und belasten die Markisenbefestigung. Deshalb müssen VOR der Montage detaillierte Kenntnisse zur Beschaffenheit des Befestigungsuntergrundes vorliegen. Anhand dieser Erkenntnisse werden die Befestigungsmittel, und bei Notwendigkeit, die Anzahl von zusätzlichem Befestigungsmaterial bestimmt.

Je nach Art und Zustand des Untergrundes muss zugelassenes Befestigungsmaterial verwendet werden.

Falls die notwendigen Voraussetzungen nicht erfüllt sind, müssen zusätzliche Halterungen verwendet oder andere technische Lösungen gefunden werden, wie das Einmauern interner Gegenhalterungen, die Verwendung von Verbunddübeln o.ä.

Zusätzlich ist der Untergrund an welchem die Balkonmarkise angebracht werden soll, auf versteckte Leitungen wie z. B. Wasser, Strom, Gas zu prüfen.

### Variante A Vertikal

ab Seite 13

#### HINWEIS!

Bei Montage an Rundgeländern besteht die Gefahr des Abkippens.  
Je nach Geländertyp ist ein eventueller, zusätzlicher Kratzschutz notwendig (nicht im Lieferumfang enthalten).



Für Rundgeländer mit einem Durchmesser von mindestens 2 cm bis maximal  $\varnothing$  5 cm.



Für Holzgeländer mit einer Holmbreite von mindestens 6 cm.

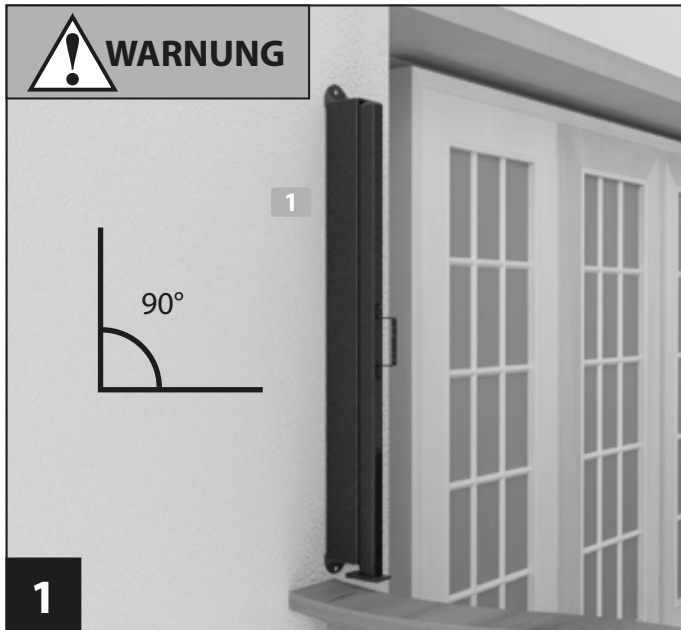
### Variante B Horizontal

ab Seite 14



Für darüber liegende Befestigungsmöglichkeiten wie Überdachungen, darüber liegende Balkone oder ähnlichem.

## Montagevariante A Vertikal



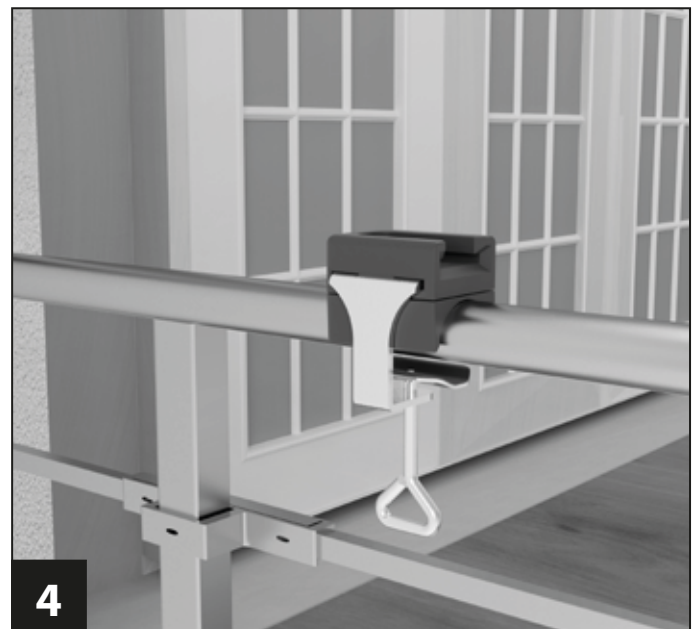
Balkonmarkise **1** an gewünschter Position anhalten.  
Beide Bohrlöcher anzeichnen.  
Bohren Sie die angezeichneten Positionen vor.  
Verwenden Sie dazu einen dem Untergrund angepassten Bohrer.



Setzen Sie die Dübel **6** ein und befestigen Sie die Balkonmarkise **1** mit den Kreuzschlitzschrauben **7**.  
**Beachten Sie**, dass je nach Untergrund anderes Befestigungsmaterial verwendet werden muss (z. B. bei Stahlbeton, Vollwärmeschutz).

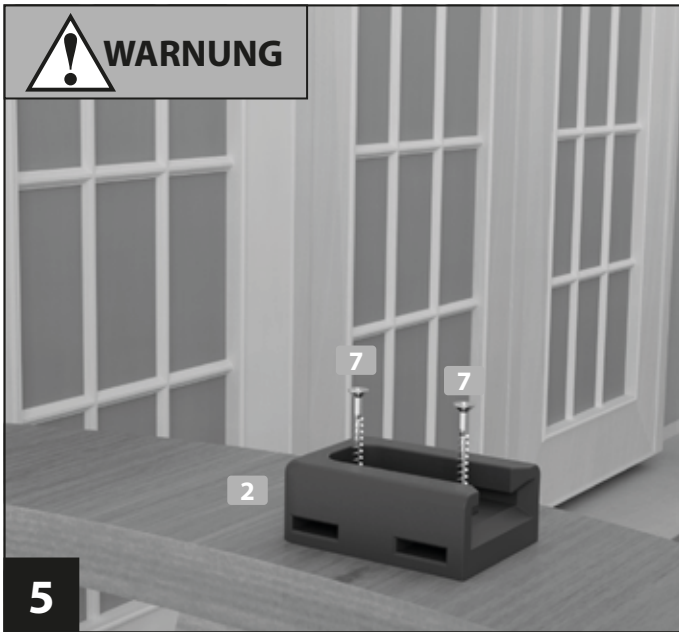


Schraubklemme **3**, Markisenhalter **2** und Rundkeil **4** gemäß Abbildung zusammensetzen.  
**Achtung!** Bei Montage an/auf ein Holzgeländer direkt zu Montageschritt 5 wechseln.



Vormontierte Klemmvorrichtung an Rundgeländer anhalten und mit Stellschraube rechtsdrehend befestigen.  
Achten Sie auf geraden und festen Sitz.  
**Achtung!** Stellschraube nur handfest anziehen, um eine Verformung der Klemmvorrichtung zu vermeiden.

## Montagevariante A Vertikal



Den Markisenhalter **2** mit Senkkopfschrauben **7** auf das Holzgeländer schrauben. Je nach Holzgeländer sind evtl. andere Schrauben zu verwenden (nicht im Lieferumfang enthalten).

**Achtung!** Mindestbreite des Holzgeländers von 6 cm.

## Montagevariante B Horizontal



Balkonmarkise **1** an gewünschter Position anhalten. Diese Position sollte idealerweise direkt über dem Geländer sein.

Beide Bohrlöcher anzeichnen.

Bohren Sie die angezeichneten Positionen vor.

Verwenden Sie dazu einen dem Untergrund angepassten Bohrer.



Setzen Sie die Dübel **6** ein und befestigen Sie die Balkonmarkise **1** mit den Kreuzschlitzschrauben **7**.

**Beachten Sie**, dass je nach Untergrund anderes Befestigungsmaterial verwendet werden muss (z. B. bei Stahlbeton, Vollwärmeschutz).

### Wichtige Hinweise vor Inbetriebnahme

#### HINWEIS!

**ACHTUNG!** Vor Inbetriebnahme der Balkonmarkise Kapitel „Sicherheit“ und Kapitel „Bestimmungszweck und Anwendungsort“ auf Seite 7 sorgfältig durchlesen.



#### Warnung

**ACHTUNG!** Überprüfen, dass sich während des Aus-/Einfahrens der Balkonmarkise keine Personen in ihrer Reichweite aufhalten.  
**ACHTUNG!** Bei Regen, Wind oder Schneefall muss die Balkonmarkise komplett eingefahren werden. Andernfalls besteht die Gefahr von Personen- oder Sachschäden.

- Die Balkonmarkise dient nur als Sonnen-/Sichtschutz und für die unter Kap. „Bestimmungszweck und Anwendungsort“ dieser Anleitung genannten Zwecke verwenden.
- Es ist streng verboten, an der Balkonmarkise hochzuklettern oder an ihr Gegenstände aufzuhängen/abzulegen.
- Beim Auftreten von Schimmel den Stoff gemäß den Anweisungen in Kap. „Wartung“ behandeln.

### Inbetriebnahme

#### HINWEIS!

Die Balkonmarkise nur einrollen, wenn sie komplett trocken ist; wird sie feucht eingerollt, kann sie leichter von Schimmel befallen werden, wodurch das Problem aufgequollener Nähte auftreten kann.



#### Vertikales Öffnen und Schließen an Rundgeländer:

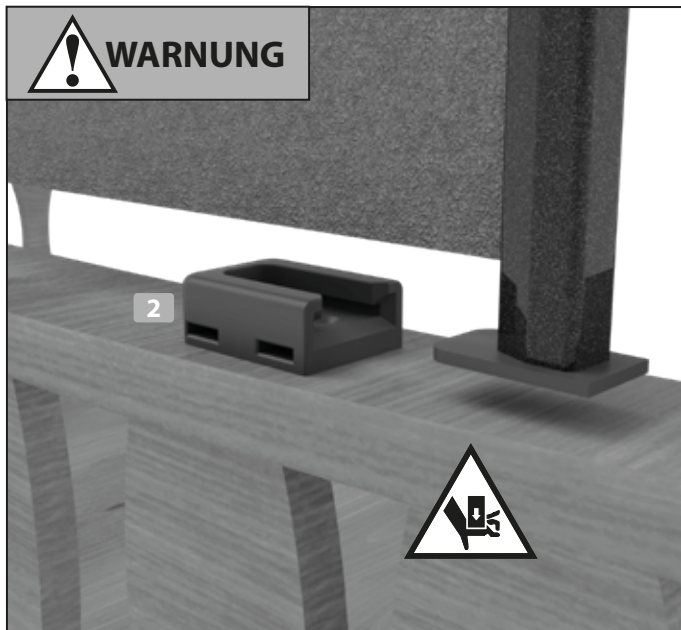
Ziehen Sie die Balkonmarkise am Zugprofil bis zum gegenüberliegenden Einrastkeil. Stecken Sie das Handgriffprofil von vorne in den Einrastkeil. Zum Einfahren verfahren Sie in umgekehrter Reihenfolge.



#### WARNUNG

Halten Sie, während des Ein- und Ausfahrens sowie während der Befestigung, das Zugprofil immer fest um ein Zurückschnellen sowie Verletzungen und Beschädigungen zu vermeiden.

**Beachten Sie** auch die Sicherheitshinweise welche am Zugprofil angebracht sind.



### Vertikales Öffnen und Schließen an flachen Holzgeländer:

Ziehen Sie die Balkonmarkise am Zugprofil bis zum gegenüberliegenden Einrastkeil **1**. Stecken Sie das Handgriffprofil von vorne in den Einrastkeil **1**. Zum Einfahren verfahren Sie in umgekehrter Reihenfolge.



Halten Sie, während des Ein- und Ausfahrens sowie während der Befestigung, das Zugprofil immer fest um ein Zurückschnellen sowie Verletzungen und Beschädigungen zu vermeiden.



### Horizontales Öffnen und Schließen:

Ziehen Sie die Balkonmarkise am Zugprofil bis zum gegenüberliegenden Geländer. Fixieren Sie das Handgriffprofil mit dem mitgelieferten Klettband **5**. Führen Sie dazu das Klettband **5** um den Querholm des Geländers und durch den Griff. Drücken Sie das Klettband fest zusammen. Zum Einfahren verfahren Sie in umgekehrter Reihenfolge.



Halten Sie, während des Ein- und Ausfahrens sowie während der Befestigung, das Zugprofil immer fest um ein Zurückschnellen sowie Verletzungen und Beschädigungen zu vermeiden.

**Das Klettband muss mindestens 15 cm umschlagbar und zusammengeklettet werden.**

Bitten Sie ggf. eine weitere Person um Mithilfe.



### Regelmäßige und außerordentliche Wartung

#### HINWEIS!

Durch Einhaltung der nachfolgend genannten Zeitabstände kann der einwandfreie Zustand des erworbenen Produktes beibehalten werden. Zweimal im Jahr, vor und nach der Sommersaison, sollte der Balkonmarkisenstoff gründlich auf eventuelle Risse oder Beschädigungen der Nähte geprüft werden: Im Frühling, vor Beginn der Sommersaison, sowie im Herbst vor der Wintereinlagerung.



Zusätzlich sind alle Schrauben auf festen Sitz zu kontrollieren und gegebenenfalls noch einmal fest zu ziehen.

Alle außerordentlichen Wartungsarbeiten müssen von qualifiziertem Fachpersonal durchgeführt werden. Für die eventuelle Demontage der Balkonmarkise oder Teile derselben siehe die Installations- und Montageanleitung. Es sollten ausschließlich Originalersatzteile verwendet werden, andernfalls verfällt die Garantie. Bitte wenden Sie sich für die Bestellung von Ersatzteilen an Ihren Händler.

Die **Wartungsvorschriften und Wartungsintervalle** sind zu beachten.

Die Balkonmarkise ist regelmäßig, mindestens 1x jährlich, vor Inbetriebnahme auf Anzeichen von Verschleiß oder Beschädigungen am Gewebe, Markisen-Kassette, Zugprofil und den Befestigungselementen am vorhandenen Geländer zu untersuchen.

Die Balkonmarkise ist wartungsarm. Folgende Punkte sind zu prüfen:

- Fester Sitz ALLER Befestigungsschrauben.
- Gelockerte Befestigungselemente können vom Benutzer selbst nachjustiert werden.
- Sollten Beschädigungen festgestellt werden, so ist der Fachhändler oder ein geeignetes Serviceunternehmen mit der Reparatur zu beauftragen, z. B. beim Austausch von defekten Teilen, Stoff- oder Antriebswechsel.

### Reparaturbedürftige Balkonmarkisen dürfen nicht verwendet werden.

**ACHTUNG!** Alle regelmäßigen oder außerordentlichen Wartungsarbeiten müssen unter absolut sicheren Umständen durchgeführt werden. Vor Inbetriebnahme der Balkonmarkise sorgfältig Kap. „Sicherheit“ auf Seite 7 durchlesen. Dank der hochwertigen Qualität der verwendeten Materialien benötigt die Balkonmarkise keine besondere regelmäßige Wartung, abgesehen von der eventuellen Reinigung des Stoffes zur Vermeidung von Schimmelbildung aufgrund der Ansammlung von Staub oder anderen Materialien, siehe auch Kapitel „Reinigung“ der Balkonmarkise. Dieser Vorgang kann mit Hilfe eines Staubsaugers oder mit einem Schwamm/Tuch und lauwarmen Wasser durchgeführt werden. Nach der Reinigung den Stoff gut trocknen lassen.

### Reinigung

**ACHTUNG!** Keine Lösungsmittel auf Ammoniak- oder Kohlenwasserstoffbasis verwenden. Die Balkonmarkise einrollen und kurz vor dem Ende anhalten. Den nicht eingerollten Teil (ca. 20 cm) und den Überhang mit einem Staubsauger oder anderen Gerät mit Verlängerungsrohr reinigen, um keine Leiter benutzen zu müssen. Von unten die sichtbare Seite des Balkonmarkisentuchs reinigen. Anschließend die Balkonmarkise um ein weiteres Stück von 10-15 cm ausrollen und den neuen Abschnitt reinigen. In der gleichen Weise fortfahren, bis die gesamte Balkonmarkise gereinigt ist.

**Beachten** Sie dazu auch die Pflegehinweise auf Seite 9.

## Wartung und Reinigung



Die Reinigung mit Leitern, fahrbaren Gerüsten und anderen Vorrichtungen ist Fachpersonal vorbehalten, dass sich an die entsprechenden Sicherheitsvorschriften halten muss (Präsidentialerlass 164-Gesetzesverordnung 626- Gesetzesverordnung 494) und eine individuelle Schutzausrüstung wie Sicherheitsgurte mit Fangseil verwenden muss.

Trotz der hohen Qualität der Webtechniken, der Stoffbehandlung und der Konfektion kann das Gewebe folgenden Einflüssen ausgesetzt sein:

**1. SCHIMMEL:** Aufgrund der hohen Konzentration an Schmutzstoffen in der Atmosphäre und dem daraus folgenden sauren Regen sowie der Positionierung der Balkonmarkise in der Nähe von Straßen, Lüftungsöffnungen oder hochstämmigen Bäumen, die Harz und andere pflanzliche Bestandteile verlieren, können sich bei mangelnder Reinigung trotz der Antischimmelbehandlung eine hohe Anzahl an Mikroorganismen im Balkonmarkisenstoff festsetzen, so dass er nicht mehr vollständig gereinigt werden kann. Die Wasserdichtigkeit von wasserfesten und bedrucktem Stoff ist nur garantiert, wenn kein Schimmelbefall vorliegt.

**2. FALTEN/SPINNENNETZEFFEKT:** Können sich bei der Verpackung des Stoffes bilden. Vor allem bei hellen Farben hinterlassen diese Falten dunklere Streifen auf dem Gewebe. Die Qualität der Balkonmarkise wird dadurch jedoch nicht beeinträchtigt.

**WICHTIG** Die unter den Punkten 1. und 2. beschriebenen Erscheinungen sind keine Produktmängel und daher von der Garantie ausgeschlossen.

## Demontage



**ACHTUNG!** Die Demontage der Balkonmarkise soll von Personen ausgeführt werden, die in die Beachtung der Vorschriften und Sicherheitsmaßnahmen eingewiesen sowie mit gültigen Bauvorschriften vertraut gemacht worden sind.

Bei der Demontage der Balkonmarkise müssen – ebenso wie bei der Installation - alle bestehenden Sicherheitsvorschriften eingehalten werden: siehe Kapitel „Sicherheit“ und „Installation“ (Seite 7 und 11) sowie die Installationsanleitung.

### HINWEISE FÜR DEN MIT DER DEMONTAGE BEAUFTRAGTEN TECHNIKER:

1. Die Balkonmarkise muss vor Durchführung der Arbeiten komplett eingefahren werden.
2. Die Halterungen lösen und die Balkonmarkise durch zwei Personen aus den Halterungen entfernen.

## Entsorgung

Die Materialien, aus denen die Balkonmarkise besteht, gehören nicht zu den Gefahrenstoffen.

**WICHTIG:** Nach Gebrauchsende der Balkonmarkise die jeweils gültigen Bestimmungen für die Entsorgung beachten.



Denken Sie an den Umweltschutz. Entsorgen Sie die Verpackung sortenrein. Geben Sie Pappe und Karton zum Altpapier, Folien in die Wertstoff-Sammlung.

## Häufige Fragen

Wie lange dauert die Montage der Balkonmarkise?	Je nach örtlichen Gegebenheiten ca. 30 - 45 Min.
Die Balkonmarkise lässt sich nicht komplett in die Kassette zurückführen. Woran kann das liegen?	Achten Sie auf ein gerades Einführen des Markisenstoffes. Halten Sie diesen beim Zurückführen nicht zu hoch oder zu tief.
Umfasst der Lieferumfang auch Montagezubehör?	Ja. Die Balkonmarkise wird mit Befestigungsmaterial ausgeliefert. Jedoch können in Abhängigkeit des Untergrundes andere Befestigungsmaterialien nötig sein. Je nach Art und Zustand des Untergrundes muss zugelassenes Befestigungsmaterial verwendet werden. Siehe auch Seite 11. Lassen Sie sich gegebenenfalls im Fachhandel/Baumarkt beraten.
Der Markisenstoff verknittert. Woran kann das liegen?	Durch einen zu schrägen Ein- bzw. Auszug des Markisenstoffes können Knitterfalten entstehen. Achten Sie daher immer auf geraden Ein- und Auszug des Markisenstoffes.
Kann ich die Balkonmarkise auch bei leichtem Windaufkommen ausgezogen lassen?	Ja. Die Markise darf bis maximal Windstärke 5 (Windwiderstandsklasse 2) ausgefahren bleiben. Definition = frische Brise, frischer Wind. Kleine Laubbäume beginnen zu schwanken, Schaumkronen bilden sich auf den Seen. Geschwindigkeit 29-38 km/h = 8,1-10,5 m/s.
Welches Werkzeug benötige ich zur Montage?	Sie benötigen einen Zollstock, Wasserwaage, Bohrmaschine, Bleistift und dem vorliegendem, auf den Untergrund abgestimmten Montagematierial passenden Bohrer und Schraubendreher.
Warum besitzt der Markisenhalter eine Keilform?	Um eine gewisse Vorspannung des Gewebes beim Ausfahren und Einhängen zu erzielen, wurde der Markisenhalter als Keil ausgeformt. Somit wird ein gerade gespanntes Gewebe erreicht.
Wie kann ich die Vorspannung des Markisenstoffes erhöhen?	Um die Vorspannung des Markisenstoffes zu erhöhen, kann der Markisenhalter auf der zur Markisenkassette gerichteten Seite zusätzlich unterlegt werden.
Das beigelegte Klettband sind für mein Geländer zu kurz. Was kann ich machen?	Sollte das mitgelieferte Klettband für Ihr Geländer zu kurz sein, so besorgen Sie sich bitte im Fachhandel eine passende Länge für Ihr Geländer.
Wer hilft mir bei Fragen zur Montage?	Hier steht Ihnen unser Kundenservice unter +49 (0) 9805-93331991 zur Verfügung. Gerne können Sie uns auch über unser Supportformular unter <a href="http://www.hecht-international.com">www.hecht-international.com</a> eine Nachricht senden.

## Service

Für alle Fragen rund um die Balkonmarkise steht Ihnen unser Kundenservice unter folgenden Kontaktdaten zur Verfügung.

### Hotline

+49 (0) 9805-9333 1981 | Mo. - Fr. 08.00 - 16.00 Uhr

### Web

[www.hecht-international.com](http://www.hecht-international.com)

### Downloads

Die Leistungserklärung LE007\_2021 für die in dieser Betriebsanleitung (auch Montage-/Bedienungsanleitung) betreffende Balkonmarkise kann unter folgender Internet-Adresse heruntergeladen werden.

[https://www.hecht-international.com/LE007\\_2021](https://www.hecht-international.com/LE007_2021)

### hecht international GmbH

Im Herrmannshof 10  
91595 Burgoberbach | GERMANY

### Hinweis:

Irrtümer, Änderungen und Druckfehler vorbehalten.  
Aktuellste Version als PDF im Downloadbereich unter [www.hecht-international.com](http://www.hecht-international.com).

## Produktpass



### Produktpass



Info & Service

**3 Jahre  
Garantie**

Produktbezeichnung: Balkonmarkise „UP“

Seriennummer: A1121

Artikelnummer: 3018202

Baujahr: 2021

Kenncode Produkttyp: 3018202\_LE007\_2021

Verwendungszweck: Textiler Sonnenschutz / Markise für den Hausgebrauch zur Anbringung im Außenbereich

Dokumentnummer: V1/2021-3018202

gekauft bei: \_\_\_\_\_

gekauft am: \_\_\_\_\_

Kontaktdaten: hecht international GmbH  
Im Herrmannshof 10  
91595 Burgoberbach | GERMANY

+49 (0)9805-93331981  
[www.hecht-international.com](http://www.hecht-international.com)

**Bewahren Sie diesen Produktpass für spätere Fragen/Reklamationen sorgfältig auf!**



## Garantie

Auf Balkonmarkisen die ordnungsgemäß und nach Anleitung eingebaut wurden, werden 3 Jahre Garantie (bei 2 Zyklen pro Tag) gegeben.

Durch diese Garantie sind folgende Fehler abgedeckt:

- Konstruktionsfehler
- Materialfehler
- Fabrikationsfehler

### Ausgenommen von der Garantie sind:

- Falscher Einbau und/oder Installation
- Nichtbeachtung dieser Montage-/Bedienungsanleitung
- Unsachgemäße Bedienung oder Überbeanspruchung
- Äußere Einwirkungen wie Stöße, Schläge oder Witterung
- Reparaturen oder Änderungen durch Dritte oder nicht autorisierte Stellen/Personen
- Verwendung nicht geeigneter Zubehörteile

© Copyright

Nachdruck oder Vervielfältigung (auch auszugsweise)  
nur mit Genehmigung der:

hecht international GmbH  
Im Herrmannshof 10  
91595 Burgoberbach  
GERMANY

2021

Diese Druckschrift, einschließlich aller ihrer Teile,  
ist urheberrechtlich geschützt.

Jede Verwertung außerhalb der engen Grenzen  
des Urheberrechts ist ohne Zustimmung der  
hecht international GmbH unzulässig und strafbar.

Das gilt insbesondere für Vervielfältigungen,  
Übersetzungen, Mikroverfilmungen und die  
Einspeisung und Verarbeitung in elektronischen  
Systemen.

Importiert von:

hecht international GmbH  
Im Herrmannshof 10  
91595 Burgoberbach  
GERMANY

Irrtümer, Änderungen und Druckfehler vorbehalten.  
Aktuellste Version als PDF Download im Serviceportal  
unter [www.hecht-international.com](http://www.hecht-international.com).