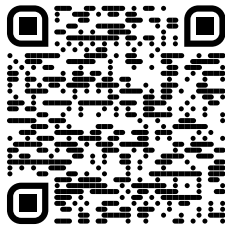


3. Kennzeichen bestellen unter
<https://webshop.eal-vertrieb.com>

D



© EAL GmbH, 11584, 10.2023

(D) Art.-Nr.: 11584
FINCH
Fahrradträger für die Anhängerkupplung
Bedienungsanleitung 2

(FR) Réf. 11584
FINCH
Porte-vélos pour l'accouplement de remorque
Manuel de l'opérateur 11

(GB) Article number 11584
FINCH
Cycle rack for the towbar
Operating instructions 6

(I) Cod. art. 11584
FINCH
Portabicicletta per gancio di traino
Istruzioni per l'uso 15

D FINCH Fahrradträger für die Anhängerkupplung

INHALT

1. BESTIMMUNGSGEMÄßER GEBRAUCH	2
2. LIEFERUMFANG	2
3. SPEZIFIKATIONEN	2
3.1 KUPPLUNGSVORAUSSETZUNGEN	2
4. SICHERHEITSHINWEISE	2
5. BEDIENUNGSANLEITUNG	3
5.1 VOR DEM ERSTEM GEBRAUCH	3
5.2 EINSETZEN DES KENNZEICHENS	3
5.3 MONTAGE DES FAHRRADTRÄGERS AUF DER ANHÄNGERKUPPLUNG	4
5.4 AUSEINANDERKLAPPEN DES FAHRRADTRÄGERS	4
5.5 BELADEN DES FAHRRADTRÄGERS MIT DEN FAHRRÄDERN	5
5.6 ABKLAPPMECHANISMUS	5
6. WARTUNG UND PFLEGE	5
7. HINWEISE ZUM UMWELTSCHUTZ	6
8. KONTAKTINFORMATIONEN	6



WARNUNG!

Lesen Sie die Bedienungsanleitung vor Inbetriebnahme sorgfältig durch und beachten Sie alle Sicherheitshinweise! Nichtbeachtung kann zu Personenschäden, Schäden am Gerät oder Ihrem Eigentum führen!

Bewahren Sie die Originalverpackung, den Kaufbeleg sowie diese Anleitung zum späteren Nachschlagen auf!

Bei der Weitergabe des Produkts geben Sie auch diese Anleitung weiter.

Prüfen Sie vor Inbetriebnahme den Inhalt der Verpackung auf Unversehrtheit und Vollständigkeit!

1. BESTIMMUNGSGEMÄßER GEBRAUCH

Dieser Fahrradträger wird an der Anhängerkupplung von Personenwagen befestigt und ist zum Transport von zwei Fahrrädern vorgesehen.

Dieses Gerät ist nicht dafür bestimmt, durch Kinder und Personen mit eingeschränkten geistigen Fähigkeiten oder ohne erforderliches Fachwissen benutzt zu werden. Kinder sind von dem Gerät fernzuhalten.

Das Gerät ist nicht für den gewerblichen Einsatz bestimmt.

Zum bestimmungsgemäßen Gebrauch gehört auch die Beachtung aller Informationen in dieser Anleitung, insbesondere die Beachtung der Sicherheitshinweise. Jede andere Verwendung gilt als nicht bestimmungsgemäß und kann zu Sach- oder Personenschäden führen. Die EAL GmbH übernimmt keine Haftung für Schäden, die durch nicht bestimmungsgemäßen Gebrauch entstehen.

2. LIEFERUMFANG

1 x Fahrradträger, vormontiert	1 x Sicherheitsgurt
1 x Rahmenhalter, lang, vormontiert	1 x Gebrauchsanleitung
1 x Rahmenhalter, kurz, vormontiert	1 x Allgemeine Betriebsgenehmigung
2 x Schraube	
2 x kurzer Spanngurt	
1 x Vorhängeschloss mit Schlüsseln	

3. SPEZIFIKATIONEN

Dimensionen (B x H x T): ca. 122 x 88 x 57 [cm]

zusammengeklappt: ca. 34 x 88 x 57 [cm]

Eigengewicht: ca. 17 kg

Maximale Nutzlast: 60 kg

Max. Fahrradgewicht: 30 kg

Material: Stahl / Aluminium / Kunststoff

Farbe: silber / schwarz

Elektroanschluss: 13-polig

D-Wert: 7,6 kN

Zulässige Höchstgeschwindigkeit: 130 km/h

3.1 KUPPLUNGSVORAUSSETZUNGEN

- Die Anhängerkupplung muss bauartgenehmigt sein.
- Kugel und Kugelstange müssen einteilig geschmiedet sein.
- Montieren Sie den Fahrradträger nur an eine Kupplung aus Stahl St52-3, Grauguß GGG52 oder besserer Güte.
- Nicht geeignete Kugelstangen aus GGG40.
- Der D-Wert der Kupplung muss mindestens 7,6 kN betragen.
- Montieren Sie den Träger nie an einer Kupplung aus Aluminium, anderen Leichtmetallen oder Kunststoff.
- Diese werden z. B. von Westfalia hergestellt für folgende Fahrzeuge:

Hersteller	Prüfsymbol	Passend für
Westfalia	F 4192	Audi A4
	F 3830	Audi A6
	F 4112	Audi A8

Beachten Sie die Angaben des Kupplungsherstellers auf Ihrem Typenschild. Im Zweifel fragen Sie direkt beim Hersteller Ihrer Anhängerkupplung, ob diese geeignet ist.

4. SICHERHEITSHINWEISE



- Das Warndreieck kennzeichnet alle für die Sicherheit wichtigen Anweisungen. Befolgen Sie diese immer, anderenfalls könnten Sie sich verletzen oder das Gerät könnte beschädigt werden.
- Kinder dürfen nicht mit dem Gerät spielen.
- Reinigung und Benutzerwartung dürfen nicht von Kindern ohne Beaufsichtigung durchgeführt werden.
- Lassen Sie das Verpackungsmaterial nicht achtlos liegen. Dieses kann für Kinder zu einem gefährlichen Spielzeug werden!
- Benutzen Sie dieses Produkt nur für die dafür vorgesehene Verwendung!
- Manipulieren oder zerlegen Sie das Gerät nicht!
- Verwenden Sie zu Ihrer eigenen Sicherheit ausschließlich Zubehör oder Ersatzteile, die in der Anleitung angegeben sind, oder deren Verwendung durch den Hersteller empfohlen wird!

Personen- oder Sachschaden durch verändertes Fahrzeugverhalten

- Das Fahren mit dem Fahrradträger beeinflusst die Fahreigenschaften Ihres Fahrzeugs.
- Passen Sie Ihre Fahrgeschwindigkeit dem neuen Fahrzeugverhalten an.
- Fahren Sie nie schneller als 130 km/h.
- Vermeiden Sie plötzliche und ruckartige Steuerbewegungen.
- Achten Sie darauf, dass Ihr Fahrzeug länger ist als gewohnt.

Personen- oder Sachschaden durch Verlieren des Fahrrads

- Das Fahren ohne Sicherheitsgurte kann zu Unfällen führen.
- Überprüfen Sie vor jedem Fahrtantritt den korrekten und festen Sitz des Sicherheitsgurtes um die Fahrräder und den U-Bügel des Trägers.
- Überprüfen Sie vor jedem Fahrtantritt den korrekten und festen Sitz der beiden Gurte um das Vorderrad und den Gurt um das Hinterrad der Fahrräder.
- Spannen Sie die Gurte ggf. nach.
- Überprüfen Sie vor jedem Fahrtantritt, ob die verwendeten Gurte unbeschädigt und unverschlissen sind.
- Beschädigte oder verschlissene Gurte müssen vor Fahrtantritt gegen unbeschädigte Gurte ausgetauscht werden. Es dürfen nur Gurte verwendet werden, die von der EAL GmbH dafür zugelassen sind.

Personen- oder Sachschaden durch nicht komplett montierten Fahrradträger

- Das Fahren mit nicht vollständig zusammengebauten Fahrradträgern kann zu Unfällen führen.
- Die beweglichen Teile des Fahrradträgers stellen im nicht fertig montierten Zustand eine Gefahrenquelle dar.
- Montieren Sie den Fahrradträger vollständig vor Fahrtantritt.

Personen- oder Sachschaden durch überstehende Teile

- Über den Rand des Fahrzeugs bzw. Fahrradträgers stehende Teile können während der Fahrt Personen- oder Sachschäden verursachen.
- Montieren Sie nur Teile, die nicht über den Rand des Fahrzeugs herausragen.

Personen- oder Sachschaden durch Überladen

- Das Überschreiten der max. Nutzlast des Fahrradträgers, sowie der zulässigen Stützlast der Anhängerkupplung oder des zulässigen Gesamtgewichts kann zu schweren Unfällen führen.
- Beachten Sie unbedingt die Angaben zur max. Nutzlast, zulässigen Stützlast und zulässigem Gesamtgewicht Ihres Fahrzeugs. Überschreiten Sie diese Angaben keinesfalls.

Sachschaden durch öffnende Heckklappe

- Die Heckklappe könnte gegen den Fahrradträger schlagen und beschädigt werden.
- Elektrische Heckklappen abschalten und manuell betätigen.
- Nehmen Sie den Fahrradträger vor dem Öffnen der Heckklappe ab.

Sachschaden durch heiße Auspuffgase

Es können Schäden am Träger oder dem Fahrrad entstehen, wenn die Auspuffmündung direkt daran grenzt.

- Benutzen Sie ggf. eine Auspuffblende.

Personen- oder Sachschaden durch beschädigten Fahrradträger

Beschädigungen des Trägers z. B. verbogene Teile, Risse oder Kratzer, schließen die sichere Funktion des Trägers aus.

- Montieren Sie den Fahrradträger nicht, wenn Beschädigungen vorhanden sind.
- Gehen Sie wie im Kapitel Wartung beschrieben vor.

Personen- oder Sachschaden durch Verlust des Fahrradträgers während der Fahrt

Eine unsaubere oder schadhafte Verbindung zwischen Fahrradträger und Anhängerkupplung kann zum Lösen des Fahrradträgers führen.

- Tauschen Sie eine schadhafte Anhängerkupplung aus.
- Säubern Sie die Anhängerkupplung von Dreck, Staub und Fett.

Personen- oder Sachschaden durch Verlust von Fahrradteilen während der Fahrt

Es können Schäden durch verlierbare Teile entstehen, wenn diese sich während der Fahrt vom Fahrrad lösen.

- Nehmen Sie alle verlierbaren Teile wie Luftpumpen, Akkus von E-Bikes, Batterieleuchten, Navigationsgeräte, Fahrradcomputer, Werkzeugtaschen oder Körbe vor der Fahrt ab.

Personen- oder Sachschaden durch erhöhte Windlast

Der Fahrradträger und die Anhängerkupplung können durch eine zu hohe Windlast beschädigt werden.

- Entfernen Sie vor Fahrtantritt alle Packtaschen vom Fahrrad.
- Verwenden Sie keine Schutzhüllen für das Fahrrad während der Fahrt.



Die Allgemeine Betriebsgenehmigung muss bei angebautem Träger immer im Fahrzeug mitgeführt werden.

Führen Sie keine Leerfahrten mit dem Fahrradträger durch. Verstauen Sie ihn im Kofferraum Ihres Fahrzeugs. Dies vermeidet einen erhöhten Kraftstoffverbrauch und schont den Fahrradträger.

Der Fahrzeugführer ist grundsätzlich dafür verantwortlich, dass die Ladung und die Ladungssicherung vorschriftsmäßig sind.

5. BEDIENUNGSANLEITUNG

5.1 VOR DEM ERSTEM GEBRAUCH

Nehmen Sie den Fahrradträger aus der Verpackung. Bevor Sie den Fahrradträger das erste Mal benutzen, müssen noch die Rückleuchten montiert werden. Öffnen Sie dazu die Kartonverpackung der Rückleuchten zwischen den Flügeln mit den Radschienen. Folgen Sie dabei den Anweisungen auf dem Karton. Entnehmen Sie die leere Kartonverpackung. Klappen Sie die Flügel mit den Radschienen vorsichtig auseinander. Stecken Sie die Rückleuchten auf die Halterungen, Bild 1, und schrauben Sie sie mit den Schrauben fest.

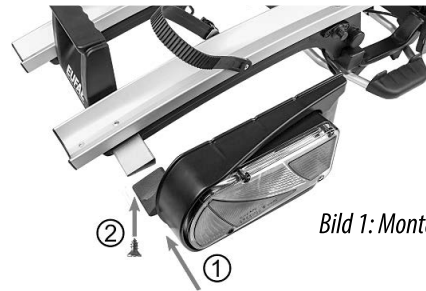


Bild 1: Montage Rückleuchten



Bild 2: Montage Rückleuchten



Bild 3: Fußpedal ausklappen

5.2 EINSETZEN DES KENNZEICHENS

Drehen Sie die Halterungen am unteren Rand des Kennzeichenträgers mit einem breiten Schraubendreher oder einer Münze so, dass die Haltenasen nach unten zeigen, Bild 3. Setzen Sie das Kennzeichen von unten unter die Haltenasen im oberen Rahmen. Drücken Sie das Kennzeichen in den Kennzeichenträger, sodass es ganz im Rahmen liegt. Drehen Sie die Haltenasen wieder nach oben, Bild 4.



Bild 4: Halterung offen

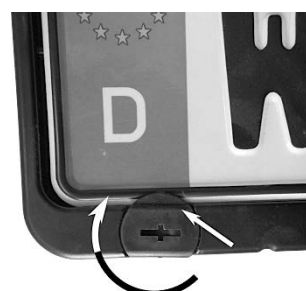


Bild 5: Halterung geschlossen

5.3 MONTAGE DES FAHRRADTRÄGERS AUF DER ANHÄNGERKUPPLUNG

Bevor Sie den Fahrradträger auf die Anhängerkupplung setzen, machen Sie sich mit dem Schnellverschluss-System vertraut, Bild 6.

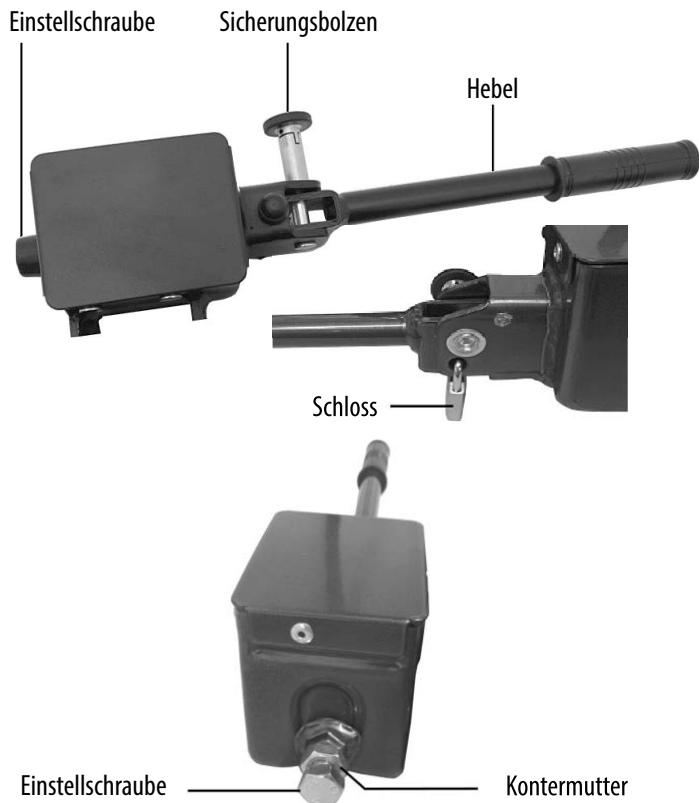



Bild 6: Schnellverschluss

Achten Sie auf eine unbeschädigte, saubere und fettfreie Anhängerkupplung. Entfernen Sie eventuell vorhandenen Lack von der Kupplungskugel.

Der Schnellverschluss besteht aus einem Bauteil mit Hebel. Durch die Betätigung des Hebels kann der Schnellverschluss geöffnet oder geschlossen werden. Mit Hilfe des Sicherungsbolzens und des Vorhängeschlosses kann der Schnellverschluss verriegelt und abgeschlossen werden.

 **Das Vorhängeschloss ist immer erforderlich beim Einsatz des Fahrradträgers. Der Fahrradträger darf nur verwendet werden, wenn das Vorhängeschloss korrekt eingesetzt und abgeschlossen ist. Das Schloss ist sicherheitsrelevant.**

Stellen Sie Ihr Fahrzeug auf einer ebenen Fläche ab. Schalten Sie den Motor aus und ziehen Sie die Handbremse an. Ziehen Sie den Sicherungsbolzen des Schnellverschlusses heraus und verdrehen ihn um 90° um zu verhindern, dass er wieder einrastet. Öffnen Sie den Schnellverschluss durch das Hochklappen des Hebels.

Setzen Sie den Fahrradträger von oben auf die Anhängerkupplung. Richten Sie den Fahrradträger aus, waagrecht und gerade hinter dem Fahrzeug. Klappen Sie den Hebel des Schnellverschlusses nach unten (Kraftaufwand ca. 35 - 40kg) bis zum Anschlag (der Hebel wird in horizontaler Stellung bleiben).

Kontrollieren Sie ob der Träger sicher und fest auf der Anhängerkupplung sitzt und sich nicht mehr verdrehen lässt. Ist dies nicht der Fall muss der Schnellverschluss nachgestellt werden. Klappen Sie den Hebel nach oben und nehmen den Träger von der Anhängerkupplung ab. Entfernen Sie die Schutzkappe der Einstellschraube. Lösen Sie die Kontermutter der Einstellschraube und drehen Sie nun die Einstellschraube am Schnellverschluss eine viertel Umdrehung herein. Ziehen Sie die Kontermutter danach wieder fest. Setzen Sie den Träger erneut auf die Anhängerkupplung und überprüfen Sie, ob der Träger sicher und fest auf der Anhängerkupplung sitzt. Wiederholen Sie gegebenenfalls den Einstellvorgang, bis der Träger sicher und fest sitzt. Stecken Sie die Schutzkappe wieder auf die Einstellschraube.



ACHTUNG

Stellen Sie immer sicher, dass die Kontermutter an der Einstellschraube richtig angezogen ist!



Leichte Druckspuren auf der Kupplungskugel sind normal und beeinträchtigen die Funktion nicht.

Wenn der Träger fest auf der Anhängerkupplung sitzt, verdrehen Sie den Sicherungsbolzen des Schnellverschlusses, sodass er einrastet. Schließen Sie nun den Schnellverschluss mit dem mitgelieferten Vorhängeschloss ab und entfernen den Schlüssel aus dem Schloss. Bewahren Sie den Schlüssel sorgfältig und an einem sicheren Ort auf. Der Fahrradträger ist nun auch gegen Diebstahl geschützt.

Stecken Sie den Stecker des Elektrokabels des Fahrradträgers in die Anhängersteckdose Ihres Fahrzeugs. Führen Sie einen Beleuchtungstest durch.

5.4 AUSEINANDERKLAPPEN DES FAHRRADTRÄGERS

Klappen Sie den Fahrradträger für den Einsatz auseinander, wie auf den folgenden Bildern dargestellt, auseinander.

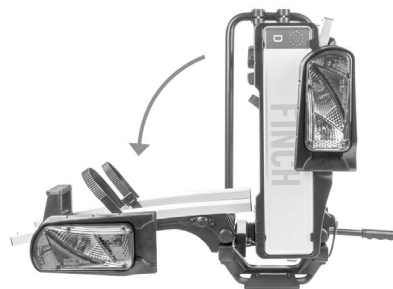


Bild 7: Schritt 1

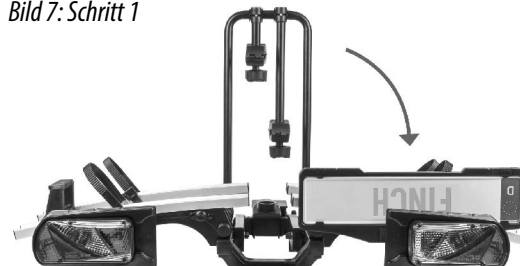


Bild 8: Schritt 2



Bild 9: Schritt 3

Achten Sie darauf, dass die Verriegelung des Kennzeichenträgers, Bild 10 Position B, korrekt einrastet.

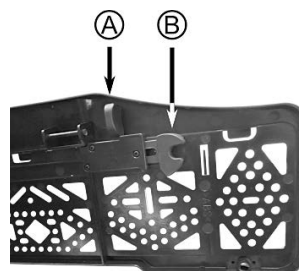


Bild 10: Verriegelung

Für das Zusammenklappen des Fahrradträgers lösen Sie zuerst die Verriegelung des Kennzeichenträgers. Ziehen Sie dazu den Handhebel, Bild 10 Position A, zur Kennzeichenmitte. Folgen Sie dann in umgekehrter Reihenfolge den oben beschriebenen Schritten.

5.5 BELADEN DES FAHRRADTRÄGERS MIT DEN FAHRRÄDERN

Öffnen Sie alle Spannriemen an den Radschienen, indem Sie den Verschluss hinten herunterdrücken und dann den Spannriemen ganz herausziehen, Bild 11.

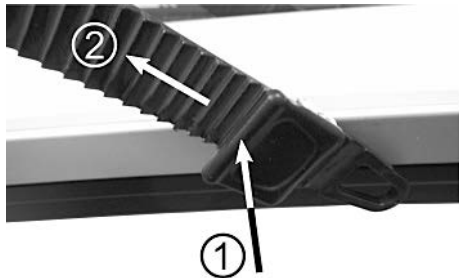


Bild 11: Spannriemen öffnen

Setzen Sie das erste, möglichst das schwerere, Fahrrad in die erste Radschiene (das ist die Radschiene die dem Fahrzeug am nächsten ist). Verbinden Sie den Rahmen des Fahrrades mit Hilfe des kurzen Rahmenhalters mit dem U-Bügel. Drehen Sie die Knaufmutter solange gegen den Uhrzeigersinn, bis sich die Rahmenklammer weit genug für den Fahrradrahmen geöffnet hat. Setzen Sie den Fahrradrahmen in die Rahmenklammer ein. Drehen Sie die Knaufmutter so lange im Uhrzeigersinn, bis die Rahmenklammer den Fahrradrahmen locker umschließt. Richten Sie das Fahrrad und den Rahmenhalter aus, sodass alles sicher zusammen passt.

Setzen Sie das zweite Fahrrad in die zweite Radschiene, entgegen der Richtung des ersten Fahrrades. Verbinden Sie den Rahmen des zweiten Fahrrades mit Hilfe des langen Rahmenhalters mit dem U-Bügel. Drehen Sie die Knaufmutter solange gegen den Uhrzeigersinn, bis sich die Rahmenklammer weit genug für den Fahrradrahmen geöffnet hat. Setzen Sie den Fahrradrahmen in die Rahmenklammer ein. Drehen Sie die Knaufmutter so lange im Uhrzeigersinn, bis die Rahmenklammer den Fahrradrahmen locker umschließt. Richten Sie das Fahrrad und den Rahmenhalter aus, sodass alles sicher zusammen passt. Achten Sie darauf, dass die beiden Fahrräder nicht aneinander stoßen.

Ziehen Sie die Knaufmuttern jetzt fest an.



Nur in fest angezogenem Zustand können Sie den Rahmenhalter abschließen.

Stecken Sie den Schlüssel ins Schloss der Knaufmutter und drehen ihn, sodass die rote Markierung zum Schlosssymbol zeigt. Ziehen Sie den Schlüssel wieder ab. Ihr Fahrrad ist jetzt gegen Diebstahl gesichert.



Durch die Rahmenhalter können am Fahrradrahmen leichte Druckstellen und Lackbeschädigungen entstehen. Schützen Sie den Fahrradrahmen z. B. durch eine Schutzfolie

Legen Sie die Spannriemen der Radhalterungen um die Felge des Rades und stecken Sie den Spannriemen in dem Verschluss. Ziehen Sie den Spannriemen fest, Bild 12.

Sichern Sie das Vorderrad zusätzlich mit einem kurzen Spanngurt gegen Verdrehen.

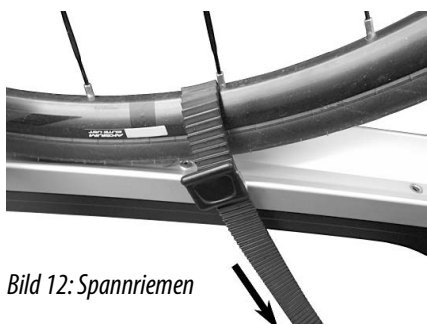


Bild 12: Spannriemen

Sichern Sie nun die Fahrräder mit dem langen Sicherheitsgurt. Legen Sie den Sicherheitsgurt durch die Fahrradrahmen und um den U-Bügel herum und ziehen den Sicherheitsgurt fest an, Bild 13.

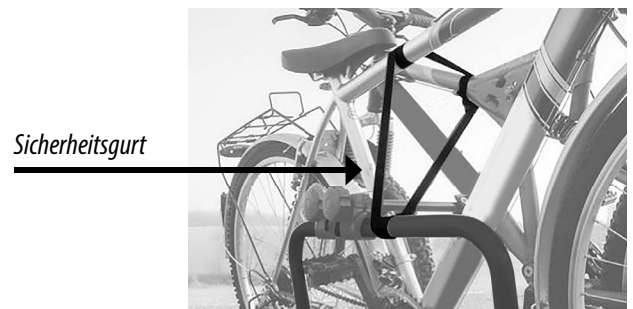
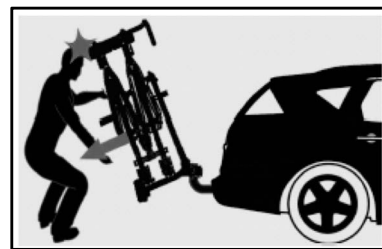


Bild 13: Sicherheitsgurt

5.6 ABKLAPPMECHANISMUS



Wenn Sie den Abklappmechanismus betätigen wollen, halten Sie unbedingt mit einer Hand den U-Bügel oder die Fahrräder fest, damit der Träger nicht schlagartig abklappen kann. **(Verletzungsgefahr)**



Um den Kofferraum zu öffnen, können Sie den Fahrradträger abklappen, auch wenn Fahrräder montiert sind.

Halten Sie mit der Hand den U-Bügel fest, treten Sie mit dem Fuß das Pedal, Bild 14, unter dem Kennzeichenträger. Klappen Sie Fahrradträger vorsichtig ab, indem Sie den U-Bügel langsam nach hinten ziehen.



Bild 14: Fußpedal

Zum Hochklappen des Fahrradträgers heben Sie ihn hinten an und drücken den U-Bügel in Richtung Fahrzeug. Der Fahrradträger muss deutlich hörbar einrasten.



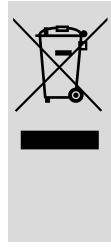
Überprüfen Sie regelmäßig den festen Sitz des Trägers auf der Anhängerkupplung, sowie die Befestigung der Fahrräder am Träger. Überprüfen Sie ebenso regelmäßig die Funktion der Lichtanlage Ihres Fahrradträgers.

6. WARTUNG UND PFLEGE

- Den Fahrradträger nach Verwendung sauber und trocken lagern. Eventuell Schlamm und anderen Schmutz mit Wasser abwaschen.
- Halten Sie die Anhängerkupplung sauber und fettfrei.
- Halten Sie die Trägerkupplung sauber und fettfrei.
- Kontrollieren Sie den Fahrradträger regelmäßig auf Beschädigungen. Beschädigte oder verschlissene Teile sind sofort zu ersetzen. Es dürfen nur Originalersatzteile verwendet werden.
- Bolzen und Muttern des Fahrradträgers regelmäßig kontrollieren und wenn notwendig nachziehen.
- Lackschichtbeschädigungen sofort mit Farbe behandeln.
- Drehbare und bewegliche Teile regelmäßig schmieren.

7. HINWEISE ZUM UMWELTSCHUTZ

Durch seine Beleuchtungsanlage ist der Fahrradträger ein Elektrogerät.



Das Symbol mit der durchgestrichenen Mülltonne bedeutet, dass Elektro- und Elektronikgeräte nicht zusammen mit dem Hausmüll entsorgt werden dürfen. Verbraucher sind gesetzlich dazu verpflichtet, Elektro- und Elektronikgeräte am Ende ihrer Lebensdauer einer vom unsortierten Siedlungsabfall getrennten Erfassung zuzuführen. Auf diese Weise wird eine umwelt- und ressourcenschonende Verwertung sichergestellt.

Batterien und Akkumulatoren, die nicht fest vom Elektro- oder Elektronikgerät umschlossen sind und zerstörungsfrei entnommen werden können, sind vor der Abgabe des Geräts an einer Erfassungsstelle von diesem zu trennen und einer vorgesehenen Entsorgung zuzuführen. Das Gleiche gilt für Lampen, die zerstörungsfrei aus dem Gerät entnommen werden können.

Elektro- und Elektronikgerätebesitzer aus privaten Haushalten können diese bei den Sammelstellen der öffentlich-rechtlichen Entsorgungsträger oder bei den von den Herstellern bzw. Vertriebern im Sinne des ElektroG eingerichteten Sammelstellen abgeben. Die Abgabe von Altgeräten ist unentgeltlich.

Rücknahmepflichtig sind Händler mit einer Verkaufsfläche von mindestens 400 m² für Elektro- und Elektronikgeräte. Das Gleiche gilt für Lebensmittelhändler mit einer Gesamtverkaufsfläche von mindestens 800 m², sofern sie dauerhaft oder zumindest mehrmals im Jahr Elektro- und Elektronikgeräte anbieten. Ebenso rücknahmepflichtig sind Fernabsatzhändler mit einer Lagerfläche von mindestens 400 m² für Elektro- und Elektronikgeräte oder einer Gesamtlagerfläche von mindestens 800 m². Generell haben Vertrieber die Pflicht, die unentgeltliche Rücknahme von Altgeräten durch geeignete Rücknahmemöglichkeiten in zumutbarer Entfernung zu gewährleisten.

Verbraucher haben die Möglichkeit zur unentgeltlichen Abgabe eines Altgeräts bei einem rücknahmepflichtigen Vertrieber, wenn sie ein gleichwertiges Neugerät mit einer im Wesentlichen gleichen Funktion erwerben. Diese Möglichkeit besteht auch bei Lieferungen an einen privaten Haushalt. Im Fernabsatzhandel beschränkt sich die Möglichkeit einer unentgeltlichen Abholung bei Erwerb eines Neugeräts auf Wärmeüberträger, Bildschirmgeräte und Großgeräte, die mindestens eine Außenkante mit einer Länge von mehr als 50 cm besitzen. Der Vertrieber hat den Verbraucher bei Abschluss des Kaufvertrags bezüglich einer entsprechenden Rückgabeabsicht zu befragen. Abgesehen davon können Verbraucher bis zu drei Altgeräte einer Geräteart bei einer Sammelstelle eines Vertriebers unentgeltlich abgeben, ohne dass dies an den Erwerb eines Neugeräts geknüpft ist. Allerdings dürfen die Kantenlängen der jeweiligen Geräte 25 cm nicht überschreiten.

Elektro- und Elektronikgeräte der Informations- und Kommunikationstechnik, wie zum Beispiel Computer oder Smartphones, enthalten häufig personenbezogene Daten. Verbraucher sind selbst dafür verantwortlich, diese vor der Abgabe der Geräte zu löschen.

8. KONTAKTINFORMATIONEN

📍 EAL GmbH

Otto-Hausmann-Ring 107
42115 Wuppertal, Deutschland

☎ +49 (0)202 42 92 83 0
📠 +49 (0) 202 42 92 83 – 160

✉ info@eal-vertrieb.com
🌐 www.eal-vertrieb.com

GB FINCH Bike carrier for trailer coupling

CONTENTS

1. PROPER USE OF THE PRODUCT	6
2. SCOPE OF DELIVERY	6
3. SPECIFICATIONS	6
3.1 TOW BAR REQUIREMENTS	7
4. SAFETY PRECAUTIONS	7
5. MANUAL	7
5.1 BEFORE USING FOR THE FIRST TIME	7
5.2 INSERTING THE LICENSE PLATE	8
5.3 MOUNTING THE BICYCLE RACK ON THE TRAILER HITCH	8
5.4 UNFOLDING THE BICYCLE RACK	9
5.5 MOUNTING THE BICYCLE RACK WITH BICYCLES	9
5.6 FOLDING MECHANISM	10
6. MAINTENANCE AND CARE	10
7. NOTES REGARDING ENVIRONMENTAL PROTECTION	10
8. CONTACT INFORMATION	10



WARNING!

Please read the operating instructions carefully prior to use and observe all safety instructions!

Not observing such may lead to personal injury, damage to the device or to your property!

Store the original packaging, the receipt and these instructions so that they may be consulted at a later date! When passing on the product, also include these operating instructions.

Check the contents of package for integrity and completeness prior to use!

1. PROPER USE OF THE PRODUCT

This bicycle rack is mounted to the trailer hitch of a vehicle and is designed for the transportation of two bicycles.

This device is not designed to be used by children or persons with limited mental abilities or without experience and/or lack of required specialist knowledge. Keep children away from the device.

The device is not designated for commercial use.

Utilisation according to the intended purpose also includes the observation of all information in these operating instructions, particularly the observation of safety instructions. Any other utilisation is considered to be counter to the intended purpose and may result in material damage or personal injuries. EAL GmbH assumes no liability for damage resulting from improper use.

2. SCOPE OF DELIVERY

1 x Bicycle rack, assembled	1 x Operating instructions
1 x Padlock with keys	2 x Bolt
1 x Frame holder, long, assembled	1 x General operating permit
1 x Safety strap	2 x Short tensioning straps
1 x Frame holder, short, assembled	

3. SPECIFICATIONS

Dimensions (W x H x D): approx. 122 x 88 x 57 [cm]
Folded: approx. 34 x 88 x 57 [cm]

Weight: approx. 17 kg
Payload: 60 kg
Max. bike weight: 30 kg

Material: Steel / Aluminium / Plastic
Colour: silver / black

Electrical connection: 13-pin
D-value: 7.6 kN
Permitted top speed: 130 km/h

3.1 TOW BAR REQUIREMENTS

- The trailer tow bar must be approved in its construction.
- Ball and ball rod must have been forged in one piece.
- Only mount the bicycle rack on a coupling of St52-3 steel, GGG52 grey or higher quality cast iron.
- Not suitable for GGG40 ball rods.
- The D-value of the tow bar must be at least 7.6 kN.
- Never mount the carrier on a tow bar made of aluminium, other light metals or plastic.
- These are manufactured for the following vehicles, e.g. by Westfalia

Manufacturer	Test symbol	Suitable for
Westfalia	F 4192	Audi A4
	F 3830	Audi A6
	F 4112	Audi A8

Observe the tow bar manufacturer information on your type plate. If in doubt, ask your manufacturer directly whether their trailer tow bar is suitable.

4. SAFETY PRECAUTIONS



- The warning triangle labels all instructions important to safety. Always follow these otherwise you could injure yourself or damage the device.
- Children may not play with the device.
- Cleaning and user maintenance may not be carried out by children without supervision.
- Do not treat packaging material carelessly. This may become a dangerous plaything for a child!
- Only use this product for its designated purpose!
- Do not manipulate or disassemble the device!
- For your own safety, only use accessories and spare parts that are stated in these instructions or that are recommended by the manufacturer!

Personal injury or property damage due to changed vehicle driving characteristics.

- Driving with the mounted bicycle rack will affect the driving characteristics of your vehicle.
- Adjust your speed to the new driving characteristics.
- Never drive faster than 130 km/h.
- Avoid sudden and jerky steering operations.
- Remember that your vehicle is longer than usual.

Personal injury or property damage due to loss of the bicycle.

- Driving without safety straps can lead to accidents.
- Before embarking on any journey, check the correct and firm seating of the safety strap around the bicycles and U-shaped bracket of the rack.
- Before embarking on any journey check the correct and firm seating of both straps around the front wheel and the strap around the rear wheel of the bicycles.
- If necessary tighten the straps again.
- Before embarking on any journey, check to make sure the straps used are undamaged and not worn.
- Damaged or worn straps must be replaced with undamaged ones before you embark on your journey. Only straps authorised by EAL GmbH for the purpose may be used.

Personal injury or property damage possible due to an incompletely mounted bicycle rack.

- Driving with the bicycle rack not fully assembled may result in accidents.
- The moving parts of the bicycle rack do not represent a source of danger when fully mounted.
- Mount the bicycle rack completely before starting your journey.

Personal injury or property damages caused by protruding parts.

- Parts protruding beyond the edge of the vehicle or rack may cause personal injury or property damage during the journey.
- Only mount parts that do not protrude beyond the edge of the vehicle.

Personal injury or property damage due to overloading.

- Exceeding the maximum payload of the bicycle rack and the permitted supporting load of the trailer tow bar or permitted overall weight may lead to serious accidents.
- Always observe the specifications regarding the maximum payload, permitted supporting load and permitted overall weight of your vehicle. Do not exceed these specifications at any time.

Property damage due to opening tailgate.

- The tailgate could hit the bicycle rack and be damaged.
- Switch off the electric tailgate and operate it manually.
- Remove the bicycle rack before opening the tailgate.

Property damage caused by hot exhaust gases.

Damages may be caused to the rack or bicycle if the exhaust outlet is close by.

- Use an exhaust deflector if necessary.

Personal injury or property damage possible due to a damaged bicycle rack.

Damage to the rack, e.g. bent parts, cracks or scratches, prevents the safe operation of the rack.

- Do not mount the bicycle rack if it is damaged in any way.
- Proceed as described in the chapter on Maintenance.

Personal injury or property damage due to loss of the bicycle rack while driving.

A loose or faulty connection between the bicycle rack and trailer tow bar can lead to the detachment of the bicycle rack.

- Replace a defective trailer tow bar.
- Clean the trailer tow bar of dirt, dust and grease.

Personal injury or property damage possible due to loss of bicycle parts while driving.

Damaged may be caused by parts that can be lost if they come away from the bicycle during the journey.

- Remove all parts that may be lost before starting your journey, these include air pumps, batteries of electric bikes, battery-powered lamps, navigation systems, bicycle computer, tool bags or baskets.

Personal injury or property damages caused by increase wind loads.

The bicycle rack and trailer tow bar may be damaged by too high a wind load.

- Remove all bags from the bicycle before starting your journey.
- Do not use protective covers for the bicycle during the journey.



The general operating permit must be carried in the vehicle when the rack is mounted.

Do not travel with the bicycle rack empty. Store it in the boot of your vehicle. This prevents increased fuel consumption and protects the rack.

The driver is always responsible for ensuring that the load and the load securing meet the regulations.

5. MANUAL

5.1 BEFORE USING FOR THE FIRST TIME

Remove the bicycle rack from the packaging. Before using the bicycle rack for the first time, the rear lights must be installed. To do this, open the cardboard packaging of the rear lights between the wings with the wheel rails. Follow the instructions on the carton. Remove the empty cardboard packaging. Carefully unfold the wings with the wheel rails. Place the rear lights on the brackets, Figure 1, and screw them tight with the screws.



Figure 1: Installation of the rear lights

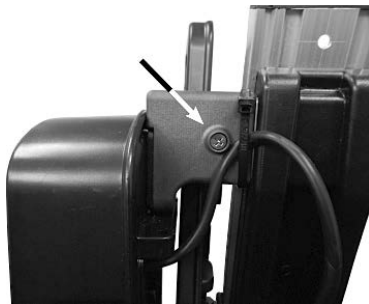


Figure 2: Installation of the rear lights



Figure 3: Fold out foot pedal

5.2 INSERTING THE LICENSE PLATE

Use a wide screwdriver or a coin to turn the holders on the lower edge of the licence plate holder so that the retaining tabs point downwards, Figure 3. Place the licence plate from below under the holding lugs in the upper frame. Press the licence plate into the licence plate holder so that it is completely within the frame. Turn the holding lugs upwards again, Figure 5

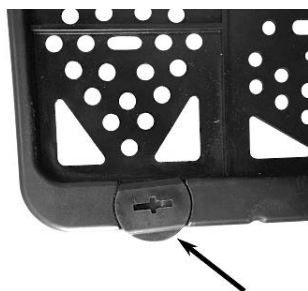


Figure 3: Open the holder

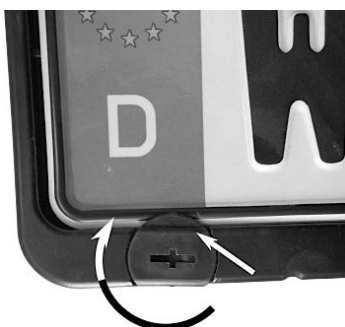


Figure 5: Close the holder

5.3 MOUNTING THE BICYCLE RACK ON THE TRAILER HITCH

Before you put the bicycle rack on the trailer hitch, familiarise yourself with the quick locking system, Figure 6.

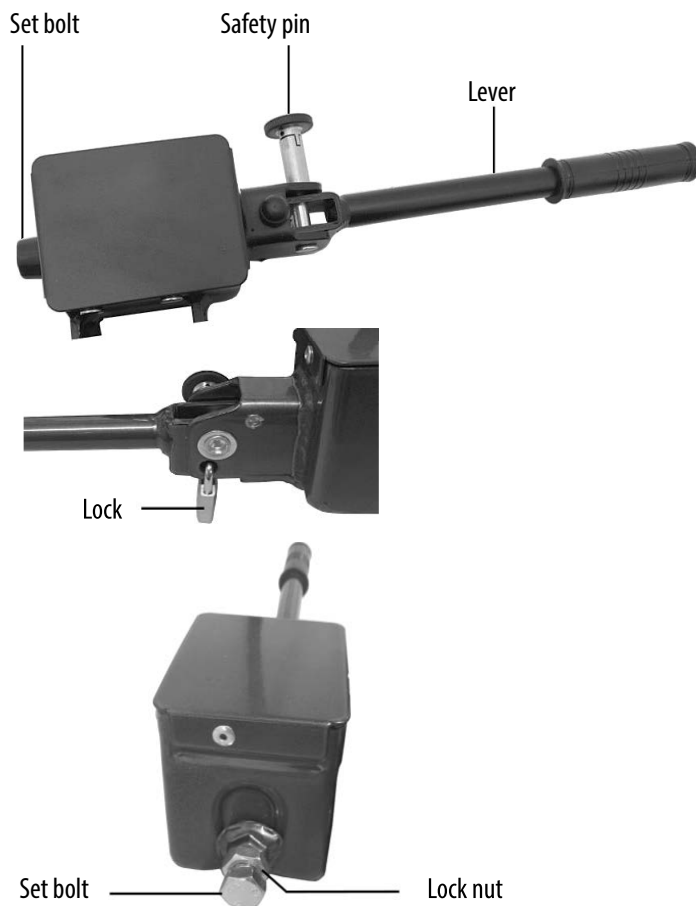


Figure 6: Quick closure

Ensure that the trailer hitch is undamaged, clean and free of grease. Remove any paint from the hitch.

The quick locking mechanism is a component with a lever. Activating the lever opens or closes the quick locking mechanism. With the help of the securing bolt and the padlock, the quick locking system may be locked and secured.



The padlock is always required when using the bicycle rack. The bicycle rack may only be used if the padlock is employed correctly and locked. The lock is safety-relevant.

Park your vehicle on a level surface.

Switch the motor off and pull on the brake.

Remove the securing bolt from the quick locking mechanism and rotate by 90° to prevent it from engaging again. Open the quick locking mechanism by lifting the lever.

Place the bicycle rack, from above, horizontally onto the trailer hitch. Align the bicycle rack horizontally and straight behind the vehicle. Push the lever of the quick locking mechanism down (force required is approximately 35 - 40 kg) as far as it will go (the lever will remain in the horizontal position).

Check whether the bike rack is securely and firmly positioned on the trailer hitch and can no longer be rotated. If this is not the case, the quick locking mechanism must be readjusted. Lift the lever and remove the rack from the trailer hitch. Remove the protective cap of the adjusting screw. Undo the lock nut of the adjusting screw and rotate the adjusting screw on the quick locking mechanism tighter by a quarter turn. Then tighten the counter nut again.

Replace the rack back on the trailer hitch and check whether the rack is securely and firmly positioned on the tow bar. Repeat the adjustment process until the rack is secure and firm.

Insert the protective cap back onto the adjustment screw.



CAUTION

Always make sure that the lock nut of the adjusting screw is correctly tightened!



Slight signs of pressure on the hitch ball are normal and do not influence the functionality.

When the rack is firmly seated on the trailer hitch, rotate the securing bolt of the quick locking mechanism until it engages. Now close the quick locking mechanism with the supplied padlock and remove the key from the lock. Store the key carefully and in a safe place. The bicycle rack is now secured to prevent theft.

Insert the plug of the electrical cable of the bicycle rack into the trailer socket of your vehicle. Perform a lighting test.

5.4 UNFOLDING THE BICYCLE RACK

Unfold the bicycle rack for use as shown in the following Figures.

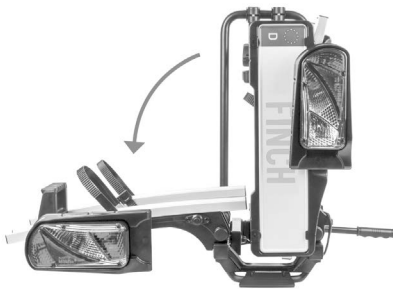


Figure 7: Step 1

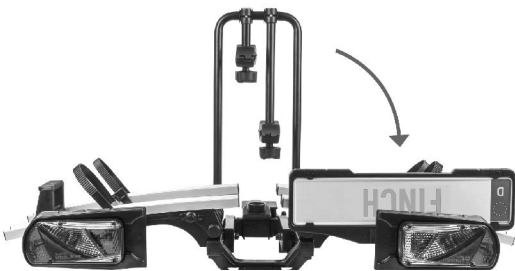


Figure 8: Step 2

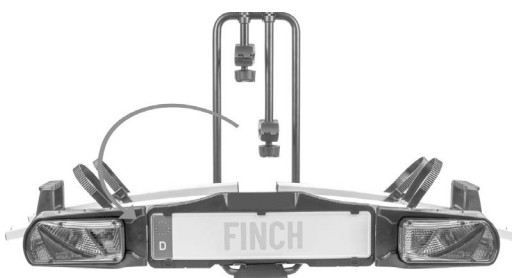


Figure 9: Step 3

Make sure that the locking mechanism of the license plate holder, Figure 10 Position B, engages correctly.

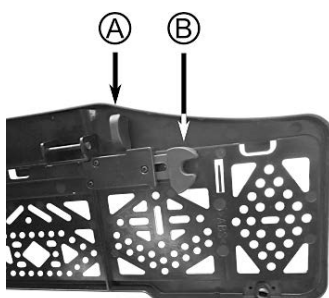


Figure 10: Locking mechanism

To fold up the bicycle rack, first release the locking mechanism of the licence plate holder. To do this, pull the hand lever, Figure 10 Position A, to the centre of the licence plate. Then follow the steps described above in reverse order.

5.5 MOUNTING THE BICYCLE RACK WITH BICYCLES

Open all the tension belts on the wheel rails by pressing down on the lock at the rear and then pulling out the tension belt completely, Figure 11.

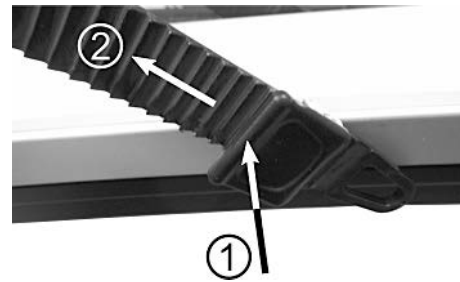


Figure 11: Open the tension belts

Position the first bicycle, if possible - the heaviest, in the first wheel rail (the wheel rail closest to the vehicle). Connect the frame of the bicycle to the U-bracket using the short frame holder. Rotate the knob nut anti-clockwise until the frame clip has opened sufficiently to accommodate the bicycle frame. Insert the bicycle frame into the frame clip. Rotate the knob nut clockwise until the frame clip loosely encompasses the bicycle frame. Align the bicycle and the frame holder to ensure that it all fits together.

Place the second bicycle in the second wheel rail, facing the opposite direction to the first. Connect the frame of the second bicycle to the U-bracket using the long frame holder. Rotate the knob nut anti-clockwise until the frame clip has opened sufficiently to accommodate the bicycle frame. Insert the bicycle frame into the frame clip. Rotate the knob nut clockwise until the frame clip loosely encompasses the bicycle frame. Align the bicycle and the frame holder to ensure that it all fits together. Make sure that the two bikes do not collide with each other.

Now tighten the knob nuts firmly.



You can only lock the frame holder when it has been closed securely.

Insert the key into the lock of the knob nut and turn so that the red marking faces the lock icon. Remove the key. Your bicycle is now secured to prevent theft.



The frame holder may cause minor pressure points on the bicycle frame and damages to the paintwork. Protect the bicycle frame, for example, using protective film

Place the tensioning belt of the wheel holder around the rim of the wheel and insert the tensioning belt into the anchor clip. Pull hard on the tensioning belt, Figure 12.

Additionally secure the front wheel against twisting with a short tension strap.

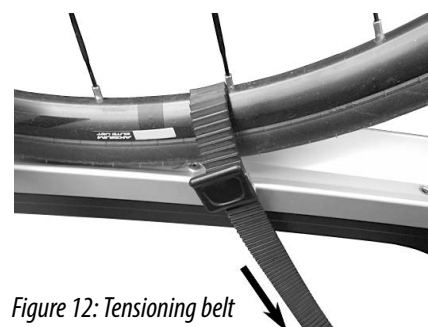


Figure 12: Tensioning belt

Now secure the bicycles with the long safety strap. Wrap the safety strap through the bicycle frames and the U-shaped bracket and tighten, Figure 13.

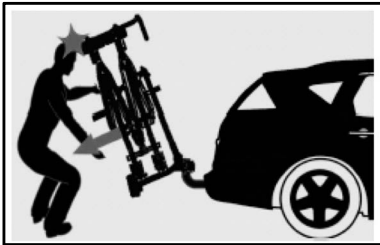


Figure 13: Safety strap

5.6 FOLDING MECHANISM



If you wish to operate the folding mechanism, always hold the U-bracket with one hand to ensure that the rack is not able to fold out suddenly. **(Risk of injury)**



To open the car boot, you may fold the bicycle rack down, even if bicycles are mounted.

If you hold the U-shaped bracket firmly with your hand, place your foot on the pedal, Figure 14, under the license plate holder. Carefully lower the bicycle rack by slowly pulling the U-bracket backwards.



Figure 14: Foot pedal

To fold up the bicycle rack, lift it at the rear and push the U-bracket towards the vehicle. The bicycle rack must engage audibly.



Regularly check the firm seating of the rack on the trailer hitch as well as the attachment of the bicycles to the rack. Also regularly check the functions of the lighting system of your bicycle rack.

6. MAINTENANCE AND CARE

- After use, store the bicycle rack in a clean and dry place. Wash any mud or other dirt off using water.
- Keep the rack hitch clean and free of grease.
- Check the bicycle rack regularly for damages. Damaged or worn parts must be replaced immediately. Only original replacement parts may be used.
- Check the bolts and nuts of the bicycle rack regularly and tighten when necessary.
- Immediately treat any damage to paintwork with paint.
- Regularly lubricate rotating and moving parts.

7. NOTES REGARDING ENVIRONMENTAL PROTECTION



Due to its lighting system, the bicycle carrier is an electrical device.

Do not dispose of electrical appliances in household waste! Discarded electrical and electronic equipment must be collected separately and recycled in an environmentally sound manner.

Contact your municipal or city government on how to dispose of old electronic equipment.

The materials are recyclable. You are making an important contribution to protecting our environment through recycling, material recycling or other forms of re-utilising old appliances!

Dispose of the bicycle rack in accordance with the laws and conditions in your country.

8. CONTACT INFORMATION

📍 EAL GmbH

Otto-Hausmann-Ring 107
42115 Wuppertal, Germany

☎ +49 (0)202 42 92 83 0

📠 +49 (0) 202 42 92 83 – 160

✉ info@eal-vertrieb.com

🌐 www.eal-vertrieb.com

FR FINCH Porte-vélos pour l'accouplement de remorque

SOMMAIRE

1. UTILISATION CONFORME	11
2. MATÉRIEL FOURNI	11
3. SPÉCIFICATIONS	11
3.1 CONDITIONS D'ATTELAGE	11
4. CONSIGNES DE SÉCURITÉ	11
5. NOTICE D'UTILISATION	12
5.1 AVANT LA PREMIÈRE UTILISATION	12
5.2 INSERTION DE LA PLAQUE D'IMMATRICULATION	12
5.3 MONTAGE DU PORTE-VÉLOS SUR L'ATTELAGE DE REMORQUE	13
5.4 DÉPLIAGE DU PORTE-VÉLOS	13
5.5 CHARGEMENT DES VÉLOS SUR LE PORTE-VÉLOS	14
5.6 MÉCANISME DE BASCULEMENT	14
6. MAINTENANCE ET ENTRETIEN	15
7. REMARQUES RELATIVES À LA PROTECTION DE L'ENVIRONNEMENT	15
8. DONNÉES DE CONTACT	15



AVERTISSEMENT!

Lisez attentivement la notice d'utilisation avant la mise en service et respectez toutes les consignes de sécurité !

Tout non-respect de ces consignes peut entraîner des dommages corporels, endommager l'appareil ou vos biens !

Conservez l'emballage d'origine, le justificatif d'achat et la présente notice pour vous y référer ultérieurement ! Si vous revendez ou remettez l'appareil à des tiers, veuillez également leur remettre cette notice d'utilisation.

Avant la mise en service, veuillez contrôler le contenu de l'emballage quant à l'absence de dommages et vérifier si toutes les pièces sont présentes !

1. UTILISATION CONFORME

Ce porte-vélos est fixé à l'attelage de remorque de voiture particulière et est prévu pour transporter deux vélos.

Cet appareil n'est pas destiné à être utilisé par des enfants ou des personnes aux capacités mentales limitées ou ne disposant pas de l'expérience ou des connaissances nécessaires. Les enfants doivent rester à distance de cet appareil.

L'appareil n'est pas destiné à une utilisation industrielle ou commerciale.

L'utilisation conforme aux prescriptions implique également le respect de toutes les informations contenues dans cette notice d'utilisation, en particulier le respect des consignes de sécurité. Toute autre utilisation est considérée comme non conforme et peut entraîner des dommages matériels ou corporels. La société EAL GmbH décline toute responsabilité en cas de dommages découlant d'une utilisation non conforme à l'emploi prévu.

2. MATÉRIEL FOURNI

1 x Porte-vélos, prémonté	2 x Vis
1 x Cadenas avec clés	1 x Autorisation générale d'exploitation
1 x Support de cadre, long, prémonté	
1 x Sangle de sécurité	2 x Sangle de serrage courte
1 x Support de cadre, court, prémonté	
1 x Mode d'emploi	

3. SPÉCIFICATIONS

Dimensions (L x H x P) : env. 122 x 88 x 57 [cm]
replié : env. 34 x 88 x 57 [cm]

Poids : env. 17 kg

Charge utile : 60 kg

Max. poids du vélo : 30 kg

Matériau : Acier / aluminium / plastique

Couleur : argent / noir

Raccordement électrique : 13 pôles

Valeur D : 7,6 kN

Vitesse maximale autorisée : 130 km/h

3.1 CONDITIONS D'ATTELAGE

- L'attelage de remorque doit être homologué.
- La boule et la barre d'attelage doivent être forgées en une pièce.
- Ne montez le porte-vélos que sur un raccord en acier St52-3, en fonte grise GGG52 ou de qualité encore plus solide.
- Barre d'attelage non adaptée en GGG40.
- La valeur D de la boule d'attelage doit être d'au moins 7,6 kN.
- Ne montez jamais le porte-vélos sur un raccord en aluminium, autres métaux légers ou plastique.
- Ils sont fabriqués par Westfalia pour les véhicules suivants :

Fabricant	Symbole de contrôle	Adapté pour
Westfalia	F 4192	Audi A4
	F 3830	Audi A6
	F 4112	Audi A8

Respectez les indications du fabricant de couplage qui figurent sur votre plaque signalétique. En cas de doute, demandez au fabricant de votre attelage de remorque si elle est adaptée.

4. CONSIGNES DE SÉCURITÉ



- Le triangle de signalisation indique toutes les instructions relatives à la sécurité. Respectez-les à tout moment car vous risqueriez sinon de vous blesser ou l'appareil risquerait d'être endommagé.
- Les enfants ne doivent pas jouer avec l'appareil.
- Les tâches de nettoyage et d'entretien à effectuer chez soi ne doivent pas être exécutées par des enfants qui ne sont pas sous surveillance.
- Ne laissez pas traîner le matériel d'emballage. Il pourrait devenir un jouet dangereux pour les enfants !
- N'utilisez cet appareil qu'aux fins pour lesquelles il a été prévu !
- Ne manipulez ni ne démontez jamais l'appareil !
- Pour votre propre sécurité, utilisez exclusivement les accessoires ou pièces de rechange qui sont indiqué(e) s dans la notice d'utilisation ou dont l'utilisation est conseillée par le fabricant !

Dommages matériels ou corporels en cas de modification du comportement du véhicule.

- La conduite avec le porte-vélos influence les caractéristiques de conduite de votre véhicule.
- Adaptez la vitesse de conduite au nouveau comportement du véhicule.
- Ne dépassez jamais 130 km/h.
- Évitez les mouvements de conduite soudains et brusques.
- Tenez compte du fait que votre véhicule est plus long que d'habitude.

Dommages matériels ou corporels en cas de perte du vélo.

- La conduite sans les sangles de sécurité peut entraîner des accidents.
- Avant chaque déplacement, contrôlez que la sangle soit correctement fixée autour des vélos et de l'étrier en U du porte-vélos.
- Avant chaque déplacement, contrôlez que les deux sangles soient correctement fixées autour de la roue avant et de la roue arrière du vélo.
- Serrez les sangles au besoin.
- Avant chaque déplacement, contrôlez si les sangles utilisées sont exemptes de dommages et d'usure.
- Les sangles endommagées ou usées doivent être remplacées avant le déplacement par des sangles en bon état. Seules des sangles autorisées par la société EAL GmbH peuvent être utilisées.

Dommmages matériels ou corporels en cas de porte-vélos partiellement monté.

- Conduire avec des porte-vélos partiellement montés peut provoquer des accidents.
- Les pièces amovibles du porte-vélos en état démonté représentent une source de danger.
- Montez le porte-vélos complètement avant le déplacement.

Dommmages matériels ou corporels en cas de pièces saillantes.

- Les pièces dépassant des limites du véhicule ou du porte-vélos peuvent entraîner des dommages matériels ou aux personnes pendant le déplacement.
- Ne montez que des pièces qui ne dépassent pas les limites du véhicule.

Dommmages matériels ou corporels en cas de surcharge

- Le dépassement de la charge utile max. du porte-vélos ainsi que de la charge d'appui admissible de l'attelage de remorque ou du poids total admissible peut entraîner des accidents graves.
- Respectez impérativement les indications concernant la charge utile max., la charge d'appui admissible et le poids total admissible de votre véhicule. Ne les dépassez en aucun cas.

Dommmages matériels en cas d'ouverture du hayon arrière

- Le hayon arrière pourrait cogner contre le porte-vélos et être endommagé.
- Couper les hayons électriques et les actionner manuellement.
- Détachez le porte-vélos avant d'ouvrir le hayon.

Dommmages matériels en cas de gaz d'échappement chauds

Des dommages sur le porte-vélos ou sur le vélo peuvent se produire si la sortie d'échappement les avoisine directement.

- Utilisez éventuellement un embout d'échappement.

Dommmages matériels ou corporels en cas de porte-vélos endommagé.

Des dommages sur le porte-vélos, par exemple en cas de pièces déformées, de fissures ou de rayures, empêchent le fonctionnement sûr du porte-vélos.

- Ne montez pas le porte-vélos s'il présente des dommages.
- Procédez comme décrit au chapitre Maintenance.

Dommmages matériels ou aux personnes en cas de perte du porte-vélos pendant le déplacement.

Un raccordement imprécis ou défectueux entre le porte-vélos et l'attelage de remorque peut entraîner le desserrage du porte-vélos.

- Remplacez l'attelage de remorque en cas de défaut.
- Nettoyez l'attelage de remorque de toute salissure, poussière et graisse.

Dommmages matériels ou aux personnes en cas de perte de pièces de vélos pendant le déplacement.

Des dommages peuvent survenir dans le cas où une pièce se détacherait pendant le déplacement.

- Avant le déplacement, retirez tous les objets tels que pompes à air, accumulateurs de vélos électriques, lampes à batterie, outils de navigation, ordinateurs pour vélos ou paniers.

Dommmages matériels ou aux personnes en cas de forte charge de vent.

Le porte-vélos et l'attelage de remorque peuvent être endommagés en cas de charge de vent trop élevée.

- Avant le déplacement, retirez toutes les sacoches du vélo.
- N'utilisez pas de housses pour vélo pendant le déplacement.



Lorsque le porte-vélos est monté, veillez à toujours avoir avec vous l'autorisation générale d'exploitation.

N'exécutez pas de déplacement vide avec le porte-vélos. Rangez-le dans le coffre de votre véhicule. Vous évitez ainsi une consommation trop élevée d'essence et ménagez votre porte-vélos.

Le conducteur du véhicule est responsable du respect des prescriptions relatives à la charge et à la sécurisation.

5. NOTICE D'UTILISATION

5.1 AVANT LA PREMIÈRE UTILISATION

Retirez le porte-vélos de l'emballage. Les feux arrière doivent être montés avant d'utiliser le porte-vélos pour la première fois. Pour cela, ouvrez l'emballage en carton des feux arrière entre les ailes avec les rails. Suivez les instructions indiquées sur le carton. Retirez l'emballage en carton vide. Dépliez l'aile avec les rails avec précaution. Placez les feux arrière sur les supports, figure 1, et vissez-les fermement avec les vis.



Figure 1 : Montage des feux arrière

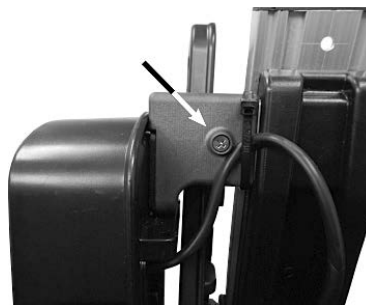


Figure 2 : Montage des feux arrière



Figure 3: Déplier la pédale

5.2 INSERTION DE LA PLAQUE D'IMMATRICULATION

Tournez les supports du bord inférieur du support de plaque d'immatriculation avec un tournevis large ou avec une pièce de monnaie de sorte que les ergots de maintien pointent vers le bas, figure 3. Placez la plaque d'immatriculation depuis le bas sous les ergots de maintien dans le cadre supérieur. Enfoncez la plaque d'immatriculation dans le support de plaque d'immatriculation de sorte qu'il repose complètement dans le cadre. Tournez les ergots de maintien vers le haut, figure 5.

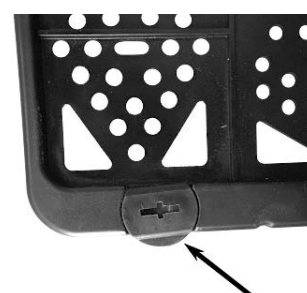


Figure 4 : Support ouvert

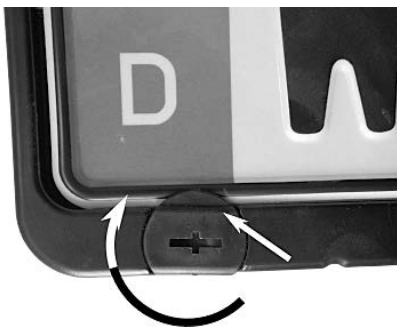


Figure 5 : Support fermé

5.3 MONTAGE DU PORTE-VÉLOS SUR L'ATTELAGE DE REMORQUE

Avant de placer le porte-vélos sur l'attelage de remorque, familiarisez-vous avec le système de fermeture rapide, fig. 6.

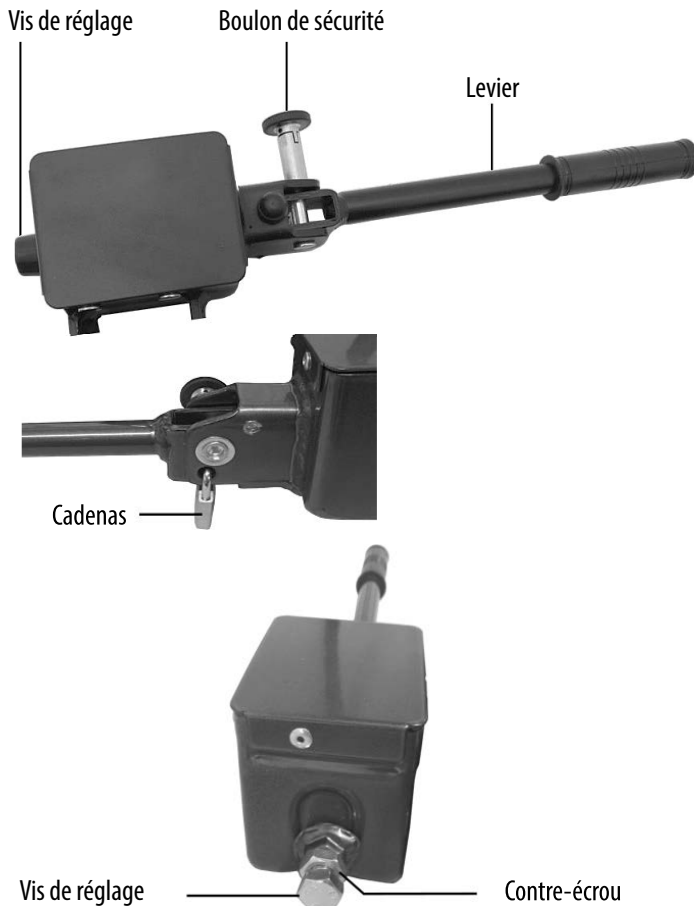


Figure 6 : Fermeture rapide

Veillez à ce que l'attelage de remorque soit intact, propre et exempt de graisse. Enlevez la peinture de la boule d'attelage.

La fermeture rapide est composée d'une pièce avec levier. La fermeture rapide peut être ouverte ou fermée en actionnant le levier. La fermeture rapide peut être enclenchée et verrouillée à l'aide des boulons de sécurité et du cadenas.



Le cadenas est toujours nécessaire lors de l'utilisation du porte-vélos. Le porte-vélos ne doit être utilisé que si le cadenas est correctement inséré et verrouillé. Le cadenas est important pour la sécurité.

Garez votre véhicule sur un terrain plat.

Coupez le moteur et tirez le frein à main.

Retirez le boulon de sécurité de la fermeture rapide et tournez-le à 90° pour éviter l'enclenchement. Ouvrez la fermeture rapide en relevant le levier.

Placez le porte-vélos du haut horizontalement sur l'attelage de remorque. Orientez le porte-vélos de sorte qu'il soit horizontal et droit derrière le véhicule. Rabattez le levier de serrage de la fermeture rapide vers le

bas (effort env. 35-40 kg) jusqu'à la butée (le levier restera en position horizontale).

Vérifiez que le porte-vélos soit bien immobilisé sur l'attelage de remorque et qu'il ne puisse plus être tourné. Si ce n'est pas le cas, il faut réajuster la fermeture rapide. Positionnez le levier vers le haut et détachez le porte-vélos de l'attelage de remorque. Retirez le capuchon de protection de la vis de réglage. Dévissez les contre-écrous des vis de réglage et tournez les vis de réglage un quart de tour vers l'extérieur. Resserrez ensuite le contre-écrou.

Remettez le porte-vélos sur l'attelage de remorque et vérifiez que le porte-vélos soit correctement placé sur l'attelage de remorque. Si nécessaire, répétez le procédé jusqu'à ce que le porte-vélos soit bien fixé.

Remettez le capuchon de protection sur la vis de réglage.



ATTENTION

Assurez-vous que les contre-écrous des vis de réglage soient bien serrés !



Il peut y avoir des légères traces de pression sur la boule d'attelage, cela n'entrave pas le fonctionnement.

Quand le porte-vélos est fixé correctement sur l'attelage de remorque, tournez les boulons de sécurité de la fermeture rapide jusqu'à ce qu'elle s'enclenche. Fermez maintenant la fermeture rapide avec le cadenas fourni et retirez la clé de la serrure. Rangez cette clé dans un endroit sûr. Le porte-vélos est maintenant protégé contre le vol.

Insérez la fiche du câble électrique du porte-vélos dans la prise de la remorque de votre véhicule. Procédez à un test d'éclairage.

5.4 DÉPLIAGE DU PORTE-VÉLOS

Dépliez le porte-vélos comme indiqué sur les figures suivantes.

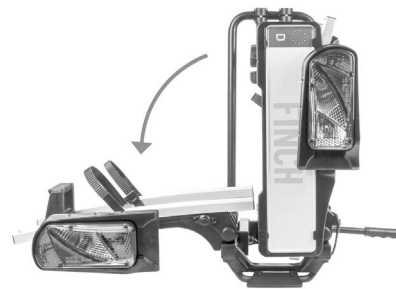


Figure 7 : Étape 1

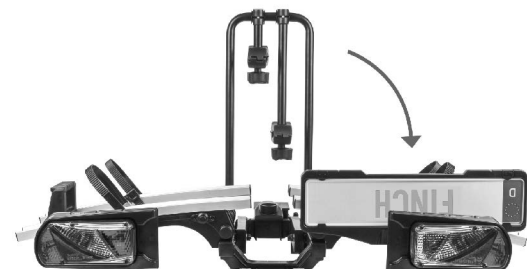


Figure 8 : Étape 2

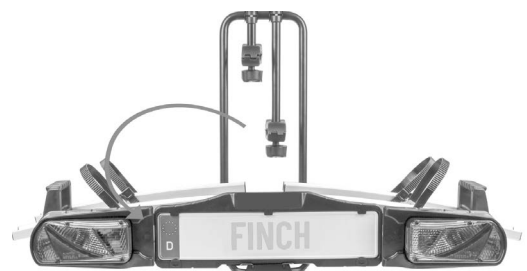


Figure 9 : Étape 3

Veillez à ce que le verrouillage du support de la plaque d'immatriculation, figure 9 position B, soit enclenché correctement.

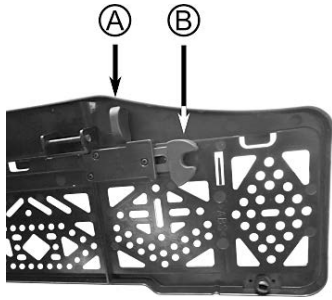


Figure 10 : Verrouillage

Pour replier le porte-vélos, desserrez le verrouillage du support de plaque d'immatriculation. Pour cela, tirez le levier manuel, figure 10 position A vers le milieu de la plaque d'immatriculation. Suivez les étapes décrites plus haut dans l'ordre inverse.

5.5 CHARGEMENT DES VÉLOS SUR LE PORTE-VÉLOS

Ouvrez toutes les sangles de serrage des rails en enfonçant la fermeture derrière et en retirant ensuite complètement la sangle de serrage, figure 11

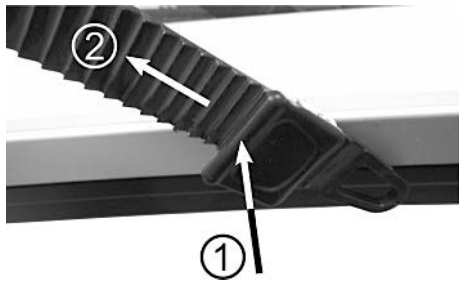


Figure 11 : Sangle de serrage ouverte

Placez le premier vélo, de préférence le plus lourd, dans le premier rail de vélo (il s'agit du rail situé le plus près du véhicule). Fixez le cadre du vélo avec l'étrier en U à l'aide du support de cadre court. Tournez la poignée écrou dans le sens antihoraire jusqu'à ce que les attaches du cadre s'ouvrent suffisamment pour le cadre du vélo. Insérez le cadre du vélo dans les attaches du cadre. Tournez la poignée écrou dans le sens des aiguilles d'une montre jusqu'à ce que les attaches du cadre de vélo soit desserrées. Alignez le vélo et le support de cadre de manière à ce que tout s'emboîte parfaitement.

Placez le deuxième vélo dans le deuxième rail de vélo, dans l'autre sens que le premier vélo. Attachez le cadre du deuxième vélo à l'aide du long support de cadre avec l'étrier en U. Tournez la poignée écrou dans le sens antihoraire jusqu'à ce que les attaches du cadre s'ouvrent suffisamment pour le cadre du vélo. Insérez le cadre du vélo dans les attaches du cadre. Tournez la poignée écrou dans le sens des aiguilles d'une montre jusqu'à ce que les attaches du cadre de vélo soit desserrées. Alignez le vélo et le support de cadre de manière à ce que tout s'emboîte parfaitement. Veillez à ce que les deux vélos ne soient pas l'un contre l'autre.

Serrez maintenant fermement la poignée écrou.



Vous ne pouvez verrouiller le support de cadre que lorsqu'il est fermement serré.

Insérez la clé dans la serrure de la poignée écrou et tournez-la de façon à ce que le marquage rouge indique le symbole de la serrure. Retirez de nouveau la clé. Votre vélo est maintenant protégé contre le vol.



Les supports de cadre peuvent exercer de légers points de pression et endommager la peinture du cadre de vélo. Protégez le cadre du vélo avec un film de protection par exemple.

Placez les sangles de serrage des supports de roue autour de la jante de la roue et insérez la sangle de serrage dans la fermeture. Serrez la sangle de serrage, figure 12.

Fixez la roue avant avec une sangle de serrage courte pour l'empêcher de tourner.

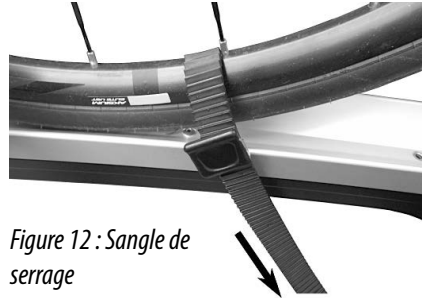


Figure 12 : Sangle de serrage

Sécurisez maintenant les vélos avec la sangle de sécurité longue. Passez la sangle de sécurité à travers les cadres des vélos et autour de l'étrier en U et serrez-la à fond, figure 13.

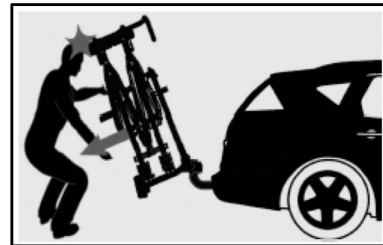


Figure 13 : Sangle de sécurité

5.6 MÉCANISME DE BASCULEMENT



Si vous voulez enclencher le mécanisme de basculement, maintenez l'étrier en U avec une main afin que le porte-vélos ne bascule pas brusquement. **(Risque de blessures)**



Pour ouvrir le coffre, vous pouvez basculer le porte-vélos, même si les vélos sont montés.

Tenez l'étrier en U à une main, enfoncez la pédale, figure 14, avec le pied sous le support de plaque d'immatriculation. Rabattez le porte-vélos avec précaution en tirant l'étrier en U lentement vers l'arrière.



Figure 13 : Pédale

Pour rabattre le porte-vélos vers le haut, levez le par l'arrière et poussez l'étrier en U dans le sens de conduite du véhicule. Le porte-vélos doit s'enclencher de façon audible.



Contrôlez régulièrement la bonne fixation du porte-vélos sur l'attelage de remorque ainsi que la fixation du porte-vélos sur le support. Vérifiez aussi régulièrement le fonctionnement de l'éclairage de votre porte-vélos.

6. MAINTENANCE ET ENTRETIEN

- Après toute utilisation, rangez le porte-vélos dans un endroit propre et sec. Enlevez à l'eau d'éventuelles boues et autres souillures.
- Maintenez l'accouplement du support propre et sans graisse.
- Contrôlez le porte-vélos régulièrement pour exclure tout endommagement. Les pièces endommagées ou usées doivent être immédiatement remplacées. Seules des pièces de rechange d'origine peuvent être utilisées.
- Les boulons et les écrous du porte-vélos doivent être régulièrement contrôlés et resserrés si nécessaire.
- Traitez d'éventuels endommagements de la laque par application immédiate d'une couche de peinture.
- Graissez régulièrement les pièces mobiles et rotatives.

7. REMARQUES RELATIVES À LA PROTECTION DE L'ENVIRONNEMENT



Compte tenu de son système d'éclairage, le porte-vélos est un appareil électrique.

Ne jetez pas les appareils électriques dans les ordures ménagères ! Les équipements électriques et électroniques usagés doivent être collectés séparément et recyclés d'une manière respectueuse de l'environnement.

Pour plus d'informations sur les possibilités d'élimination des équipements électriques et électroniques usagés, contactez votre autorité locale ou votre mairie.

Les matériaux sont recyclables. Grâce au recyclage, à la récupération des matériaux ou à d'autres formes de réutilisation des équipements usagés, vous contribuez de manière importante à la protection de notre environnement ! Éliminez le porte-vélos conformément aux lois et dispositions légales en vigueur dans votre pays.

8. DONNÉES DE CONTACT

📍 EAL GmbH

Otto-Hausmann-Ring 107
42115 Wuppertal, Allemagne

☎ +49 (0)202 42 92 83 0
📠 +49 (0) 202 42 92 83 – 160

✉ info@eal-vertrieb.com
🌐 www.eal-vertrieb.com

① FINCH Portabiciclette per gancio di traino

INDICE

1. USO CONFORME	15
2. VOLUME DI CONSEGNA	15
3. SPECIFICHE	15
3.1 CONDIZIONI DI ACCOPPIAMENTO	16
4. AVVERTENZE DI SICUREZZA E INFORMAZIONI IMPORTANTI	16
5. ISTRUZIONI D'USO	16
5.1 PRIMA DEL PRIMO UTILIZZO	16
5.2 POSIZIONAMENTO DEL PORTATARGA	17
5.3 MONTAGGIO DEL PORTABICICLETTE SUL GANCIO DI TRAINO	17
5.4 APERTURA DEL PORTABICICLETTE	18
5.5 CARICARE LE BICICLETTE SUL PORTABICICLETTE	18
5.6 MECCANISMO DI RIBALTAMENTO	19
6. MANUTENZIONE E PULIZIA	19
7. AVVERTENZE SULLA TUTELA AMBIENTALE	19
8. COME CONTATTARCI	19



AVVERTENZA !

Leggere attentamente le istruzioni per l'uso prima della messa in funzione e osservare tutte le avvertenze di sicurezza!

La mancata osservanza di queste istruzioni può provocare lesioni personali, danni al prodotto o alla vostra proprietà!

Conservare l'imballo originale, la ricevuta di acquisto e il presente manuale per poterlo eventualmente consultare in seguito! In caso di cessione del prodotto, consegnare anche le presenti istruzioni.

Prima della messa in funzione verificare l'integrità e la completezza del contenuto della confezione!

1. USO CONFORME

Il presente portabiciclette viene fissato al gancio di traino delle autovetture ed è previsto per il trasporto di due biciclette.

Questo dispositivo non è destinato all'uso da parte di bambini e persone con capacità mentali limitate o che non siano in possesso delle necessarie conoscenze. Tenere il dispositivo lontano dalla portata dei bambini.

Questo dispositivo non è destinato all'impiego industriale.

L'uso conforme include anche il rispetto di tutte le informazioni fornite in queste istruzioni, soprattutto delle avvertenze di sicurezza. Ogni altro utilizzo viene considerato improprio e può causare danni a persone o cose. EAL GmbH non risponde dei danni derivanti da un uso improprio.

2. VOLUME DI CONSEGNA

1 x portabiciclette premontato	1 x manuale d'uso
1 x lucchetto con chiavi	2 x viti
1 x braccio di fissaggio lungo premontato	1 x Omologazione generale
1 x cinghia di sicurezza	2 x cinghie di fissaggio corte
1 x braccio di fissaggio corto premontato	

3. SPECIFICHE

Dimensioni (L x H x P): ca. 122 x 88 x 57 [cm]
ripiegato: ca. 34 x 88 x 57 [cm]

Peso: ca. 17 kg

Carico utile: 60 kg

Max. peso della bicicletta: 30 kg

Materiale: acciaio / alluminio / plastica

Colore: argento / nero

Allacciamento elettrico: 13 vie

Valore D: 7,6 kN

Velocità max. consentita: 130 km/h

3.1 CONDIZIONI DI ACCOPPIAMENTO

- Il gancio di traino deve essere omologato.
- La sfera e l'asta devono essere monopezzo fucinate.
- Montare il portabiciclette solo su un gancio in acciaio St52-3, ghisa grigia GGG52 o di qualità migliore.
- Aste in GGG40 non idonee.
- Il valore D del gancio deve essere almeno di 7,6 kN.
- Non montare mai il portabiciclette su un gancio in alluminio, altri metalli leggeri o materiale sintetico.
- Questo gancio viene prodotto, ad esempio dalla ditta Westfalia, per i seguenti veicoli:

Produttore	Simbolo di controllo	Adatto per
Westfalia	F 4192	Audi A4
	F 3830	Audi A6
	F 4112	Audi A8

Osservare le indicazioni del produttore del gancio riportate sulla propria targhetta. Nel dubbio, verificare l'idoneità del gancio di traino rivolgendosi direttamente al produttore.

4. AVVERTENZE DI SICUREZZA E INFORMAZIONI IMPORTANTI



- Il triangolo di segnalazione identifica tutte le istruzioni importanti per la sicurezza. Rispettare sempre queste istruzioni, per evitare il pericolo di lesioni personali o danni al dispositivo.
- I bambini non devono giocare con l'apparecchio.
- Non affidare pulizia e manutenzione ai bambini se non sorvegliati.
- Non lasciare il materiale d'imballaggio in giro con noncuranza. Questo può diventare un giocattolo pericoloso per i bambini!
- Utilizzare questo prodotto solo per lo scopo previsto!
- Non manomettere né smontare il prodotto!
- Per la propria sicurezza, utilizzare solo gli accessori e i pezzi di ricambio indicati nelle istruzioni o consigliati dal produttore!

Danni a persone o cose derivanti da una diversa tenuta di strada del veicolo

- Viaggiare con il portabiciclette influisce sul comportamento su strada del veicolo.
- Adeguare la velocità alla diversa tenuta di strada.
- Non superare mai i 130 km/h.
- Evitare sterzate improvvise e brusche.
- Considerare che il veicolo è più lungo del normale.

Danni a persone o cose derivanti dalla perdita della bicicletta

- Viaggiare senza cinghie di sicurezza può causare incidenti.
- Prima di iniziare il viaggio, controllare sempre che la cinghia di sicurezza sia fissata correttamente e saldamente attorno alle biciclette e alla staffa a U del portabiciclette.
- Prima di iniziare il viaggio, controllare sempre che la ruota anteriore sia fissata correttamente e saldamente con le due cinghie e quella posteriore con l'apposita cinghia.
- Eventualmente tendere ulteriormente le cinghie.
- Prima di iniziare il viaggio assicurarsi che le cinghie utilizzate non siano danneggiate o logorate.
- Prima di iniziare il viaggio, le cinghie danneggiate o logorate devono essere sostituite con altre in perfetto stato. Utilizzare solo cinghie approvate dalla EAL GmbH.

Danni a persone o cose derivanti da portabiciclette non completamente montati

- Viaggiare con portabiciclette non assemblati completamente può causare incidenti.
- Le parti mobili del portabiciclette, se non montate completamente, possono essere fonti di pericolo.
- Prima di iniziare il viaggio, montare il portabiciclette in maniera completa.

Danni a persone o cose derivanti da parti sporgenti

- Le parti che sporgono oltre il bordo del veicolo o del portabiciclette, durante il viaggio possono causare danni a persone o cose.
- Montare solo parti che non sporgono dal bordo del veicolo.

Danni a persone o cose dovuti a un carico eccessivo

- Il superamento del carico utile max. del portabiciclette e del carico d'appoggio consentito del gancio di traino o del peso totale ammesso possono causare gravi incidenti.
- Rispettare tassativamente le indicazioni relative al carico utile max., al carico d'appoggio consentito e al peso totale ammesso del veicolo. Non superare mai queste indicazioni.

Danni materiali causati dal portellone posteriore aperto

- Il portellone posteriore potrebbe sbattere contro il portabiciclette e venire danneggiato.
- Disinserire i portelloni posteriori elettrici e azionarli manualmente.
- Prima di aprire il portellone posteriore, rimuovere il portabiciclette.

Danni materiali causati da gas di scarico caldi

Se il portabiciclette o la bicicletta sono troppo vicini allo scappamento, possono subire danni.

- Usare eventualmente un terminale di scarico.

Danni a persone o cose dovuti a portabiciclette danneggiati

Danni al portabiciclette, ad es. parti deformate, incrinature o graffi, ne escludono il corretto funzionamento.

- Non montare il portabiciclette se danneggiato.
- Procedere come descritto nel capitolo "Manutenzione".

Danni a persone o cose dovuti alla perdita del portabiciclette durante il viaggio

Un collegamento non corretto o difettoso tra portabiciclette e gancio di traino può causare il distacco del portabiciclette.

- Sostituire il gancio di traino se difettoso.
- Eliminare sporco, polvere e grasso dal gancio di traino.

Possibilità di danni a persone o cose dovuti alla maggiore spinta del vento

Il portabiciclette e il gancio di traino potrebbero essere danneggiati dal vento troppo forte.

- Prima di iniziare il viaggio, rimuovere tutte le borse dalla bicicletta.
- Durante il viaggio non utilizzare teli di protezione per bicicletta.
- Non effettuare corse a vuoto con il portabiciclette. Sistemarlo nel bagagliaio del proprio veicolo. In questo modo si evita un maggiore consumo di carburante e si salvaguarda il portabiciclette.
- Il conducente è responsabile per la correttezza del carico e dei fissaggi.



Quando il portabiciclette è a bordo si deve sempre portare nel veicolo la relativa omologazione.

Non effettuare corse a vuoto con il portabiciclette. Sistemarlo nel bagagliaio del proprio veicolo. In questo modo si evita un maggiore consumo di carburante e si salvaguarda il portabiciclette.

Il conducente è responsabile per la correttezza del carico e dei fissaggi.

5. ISTRUZIONI D'USO

5.1 PRIMA DEL PRIMO UTILIZZO

Prelevare il portabiciclette dall'imbollo. Prima di utilizzare il portabiciclette per la prima volta, è necessario montare le luci posteriori. A tale scopo, aprire l'imbollo di cartone delle luci posteriori tra le alette con i binari. Seguire le istruzioni riportate sull'imbollo. Rimuovere l'imbollo vuoto. Aprire delicatamente le alette con i binari. Posizionare le luci posteriori sui supporti, figura 1, e avvitarle con le viti.



Figura 1: Montaggio luci posteriori

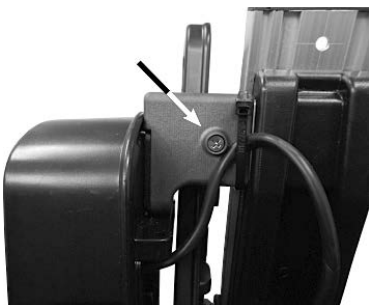


Figura 2: Montaggio luci posteriori



Figura 3: Pedale pieghevole

5.2 POSIZIONAMENTO DEL PORTATARGA

Servendosi di un giravite largo o di una moneta, ruotare i supporti che si trovano sul bordo inferiore del portatarga fino a quando le sporgenze non sono rivolte verso il basso, figura 4. Inserire la targa al di sotto delle sporgenze dei supporti che si trovano sul bordo superiore del telaio. Spingere la targa nel portatarga fino a posizionarla interamente nel telaio. Ruotare le sporgenze dei supporti inferiori verso l'alto, figura 5.



Figura 4: Supporto aperto

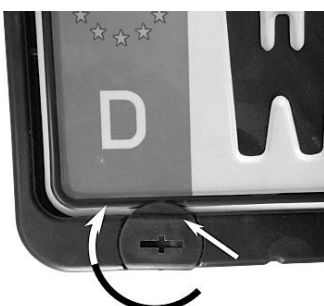


Figura 5: Supporto chiuso

5.3 MONTAGGIO DEL PORTABICICLETTE SUL GANCIO DI TRAINO

Prima di applicare il portabiciclette sul gancio di traino occorre familiarizzarsi con il sistema di aggancio rapido, figura 6.

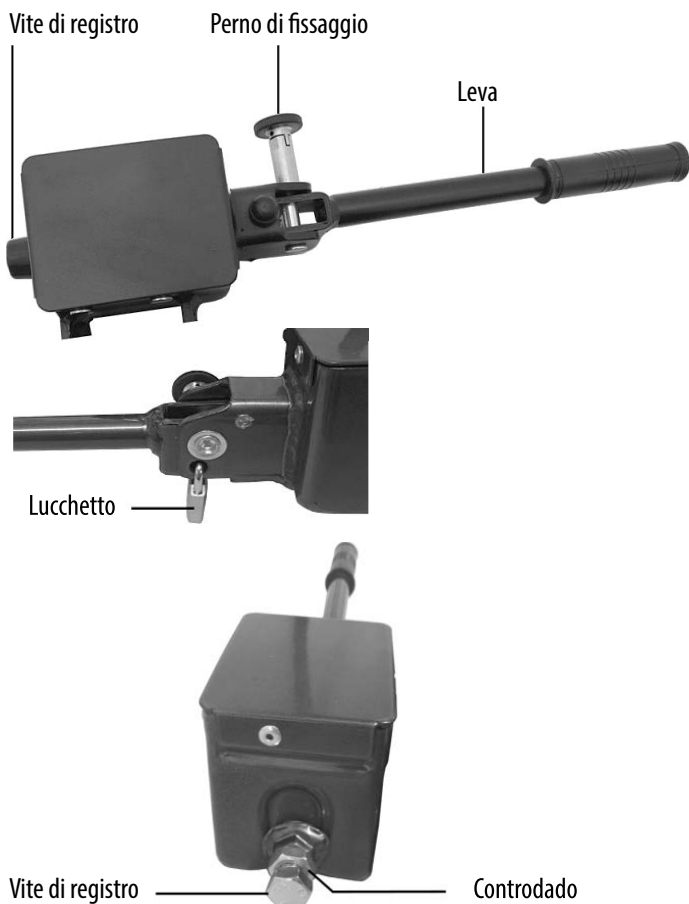


Figura 6: Aggancio rapido

Accertarsi che il gancio di traino non sia danneggiato e sia pulito e senza grasso. Rimuovere l'eventuale vernice dalla sfera del gancio.

Il sistema di aggancio rapido è costituito da un elemento con leva. Azionando la leva, l'aggancio rapido si apre o si chiude. Con l'ausilio del perno di fissaggio e del lucchetto, l'aggancio rapido si blocca e si chiude a chiave.



Il lucchetto è sempre necessario quando si usa il portabiciclette. Il portabiciclette deve essere usato solamente se il lucchetto è applicato correttamente e chiuso a chiave. Il lucchetto è fondamentale per la sicurezza.

Posteggiare il veicolo su una superficie piana.

Spegnere il motore e azionare il freno di stazionamento.

Estrarre il perno di fissaggio dell'aggancio rapido e ruotarlo di 90° per impedire che si blocchi di nuovo. Aprire l'aggancio rapido sollevando la leva. Collocare il portabiciclette sul gancio di traino dall'alto. Orientare il portabiciclette in orizzontale e in posizione dritta dietro il veicolo. Abbassare la leva dell'aggancio rapido (con una forza di ca. 35 - 40kg) fino a battuta (la leva rimane in posizione orizzontale).

Controllare che il portabiciclette sia fissato al gancio di traino in maniera sicura e che non possa più ruotare. In caso contrario, regolare l'aggancio rapido. Sollevare la leva e rimuovere il portabiciclette dal gancio di traino. Rimuovere il cappuccio dalla vite di registro. Allentare il controdado della vite di registro e avvitare la vite di regolazione dell'aggancio rapido di un quarto di giro. Quindi, stringere di nuovo il controdado.

Collocare il portabiciclette nuovamente sul gancio di traino e controllare che sia fissato in modo sicuro. Ripetere eventualmente la regolazione fino a quando il portabiciclette non è fissato in maniera sicura.

Applicare di nuovo il cappuccio sulla vite di registro.



ATTENZIONE

Accertarsi sempre che il controdado della vite di registro sia ben serrato!



Leggere tracce di pressione sulla sfera del gancio sono normali e non pregiudicano il funzionamento.

Se il portabiciclette è ben fissato al gancio di traino, ruotare il perno di fissaggio dell'aggancio rapido per farlo innestare. Quindi chiudere l'aggancio rapido con il lucchetto fornito in dotazione ed estrarre la chiave dal lucchetto. Conservare la chiave accuratamente in un luogo sicuro. A questo punto, il portabiciclette è anche a prova di furto.

Collegare il connettore del cavo elettrico del portabiciclette alla presa del rimorchio del proprio veicolo. Effettuare una prova di illuminazione.

5.4 APERTURA DEL PORTABICICLETTE

Per poterlo utilizzare, aprire il portabiciclette come illustrato nelle seguenti figure.

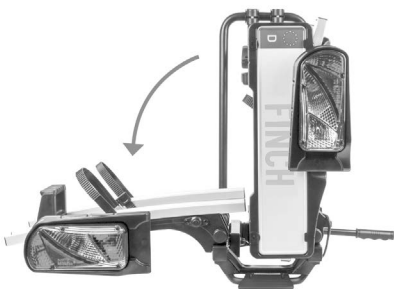


Figura 7: Passaggio 1

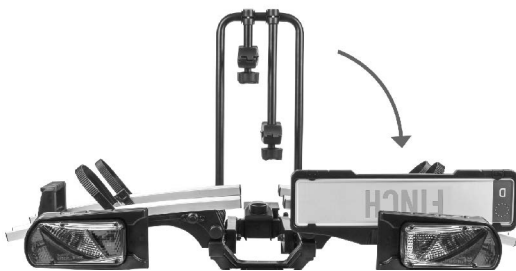


Figura 8: Passaggio 2



Figura 9: Passaggio 3

Accertarsi che l'elemento di bloccaggio del portatarga, figura 10 posizione B, scatti correttamente in posizione.

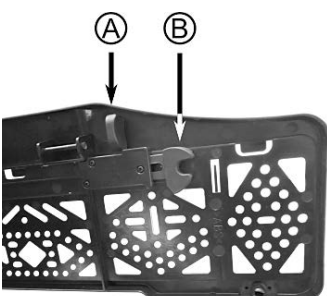


Figura 10: Elemento di bloccaggio

Prima di chiudere il portabiciclette, sbloccare l'elemento di bloccaggio del portatarga. A tale scopo, tirare la leva manuale, figura 10 posizione A, verso il centro della targa. Quindi seguire i passaggi sopra descritti procedendo in ordine inverso.

5.5 CARICARE LE BICICLETTE SUL PORTABICICLETTE

Aprire tutte le cinghie di fissaggio sui binari spingendo verso il basso la chiusura dietro, quindi estrarre completamente la cinghia, figura 11.

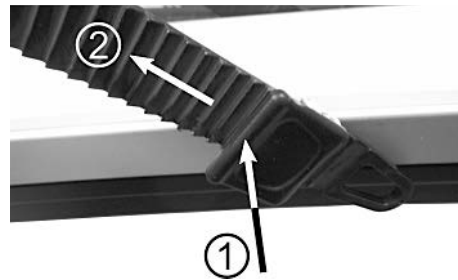


Figura 11: Apertura cinghia di fissaggio

Collocare la prima bicicletta, possibilmente la più pesante, nel primo binario (quello più vicino al veicolo). Collegare il telaio della bicicletta alla staffa a U servendosi del braccio di fissaggio corto. Ruotare il dado zigrinato in senso antiorario fino a quando la graffa non si apre a sufficienza per il telaio della bicicletta. Inserire quindi il telaio nella graffa. Ruotare il dado zigrinato in senso orario fino a quando la graffa non avvolge il telaio senza stringerlo. Orientare la bicicletta e il braccio di fissaggio affinché il tutto sia collegato in maniera sicura.

Disporre la seconda bici nel secondo binario, in direzione opposta alla prima bici. Collegare il telaio della seconda bici alla staffa a U servendosi del braccio di fissaggio lungo. Ruotare il dado zigrinato in senso antiorario fino a quando la graffa non si apre a sufficienza per il telaio della bicicletta. Inserire quindi il telaio nella graffa. Ruotare il dado zigrinato in senso orario fino a quando la graffa non avvolge il telaio senza stringerlo. Orientare la bicicletta e il braccio di fissaggio affinché il tutto sia collegato in maniera sicura. Accertarsi che entrambe le biciclette non urtino tra di loro.

Stringere adesso i dadi zigrinati.



Il braccio di fissaggio si può chiudere a chiave soltanto se è tutto fissato.

Inserire la chiave nel lucchetto del dado e girarla fino a quando la marcatura rossa non è rivolta verso il simbolo del lucchetto. Estrarre nuovamente la chiave. La bicicletta è ora al sicuro dai furti.



I bracci di fissaggio possono provocare leggere ammaccature e danni alla vernice sui telai delle biciclette. Proteggere il telaio delle biciclette ad es. con una pellicola protettiva.

Posizionare le cinghie di fissaggio dei supporti per ruota intorno al cerchio della ruota e inserire la cinghia nella chiusura. Stringere la cinghia di fissaggio, figura 11.

Assicurare ulteriormente la ruota anteriore con una cinghia di fissaggio corta per impedirne la rotazione.

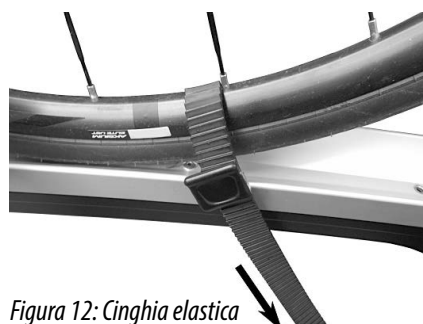


Figura 12: Cinghia elastica

Ora bloccare le biciclette con la cinghia di sicurezza lunga. Far passare la cinghia di sicurezza attraverso i telai delle biciclette attorno alla staffa a U e tendere la cinghia, figura 13.

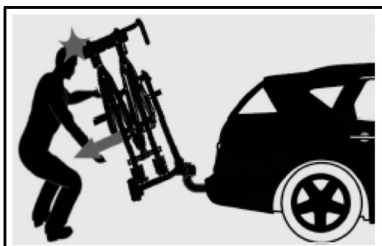


Figura 13: Cinghia di sicurezza

5.6 MECCANISMO DI RIBALTAMENTO



Quando si vuole azionare il meccanismo di ribaltamento, si DEVE bloccare con una mano la staffa a U, affinché il supporto non si ribalti di colpo. **(Pericolo di lesioni)**



Per aprire il bagagliaio è possibile ribaltare il portabiciclette anche con le biciclette montate.

Tenere la staffa a U saldamente con la mano e azionare con il piede il pedale che si trova sotto il portatarga, figura 14. Ribaltare il portabiciclette con attenzione tirando la staffa a U lentamente all'indietro.



Figura 14: Pedale

Per il sollevamento del portabiciclette, sollevarlo da dietro e spingere la staffa a U in direzione del veicolo. Il portabiciclette deve scattare in posizione emettendo un clic chiaramente percettibile.



Controllare regolarmente per accertare che il supporto sia perfettamente fissato al gancio di traino e controllare anche il fissaggio delle biciclette sul supporto. Controllare anche regolarmente il funzionamento dell'impianto luci del proprio portabiciclette.

6. MANUTENZIONE E PULIZIA

- Pulire il portabiciclette dopo l'uso e conservarlo asciutto. Pulire con acqua gli eventuali residui di fango o di altra natura.
- Tenere il giunto portante pulito ed esente da grasso.
- Controllate regolarmente il portabiciclette per accertare eventuali danni. Sostituire immediatamente eventuali componenti danneggiati o usurati. Utilizzare solo ricambi originali.
- Controllare regolarmente i perni e i dadi del portabiciclette e serrare all'occorrenza.
- Trattare immediatamente con smalto i punti danneggiati.
- Lubrificare regolarmente le parti girevoli e mobili.

7. AVVERTENZE SULLA TUTELA AMBIENTALE



Grazie al sistema di illuminazione, il portabiciclette è un'apparecchiatura elettrica. Le apparecchiature elettriche non vanno smaltite nei rifiuti domestici. I rifiuti di apparecchiature elettriche ed elettroniche (RAEE) devono essere raccolti separatamente e riciclati nel rispetto dell'ambiente.

Per informazioni sulle possibilità di smaltimento dei RAEE, contattare l'autorità locale o il comune. I materiali sono riciclabili. Grazie al riciclo, al recupero dei materiali o altre forme di riutilizzo di vecchie apparecchiature, si contribuisce in maniera importante alla protezione del nostro ambiente.

Smaltire il portabiciclette in conformità alle leggi e disposizioni in vigore nel proprio paese.

8. COME CONTATTARCI

📍 **EAL GmbH**

Otto-Hausmann-Ring 107
42115 Wuppertal, Germania

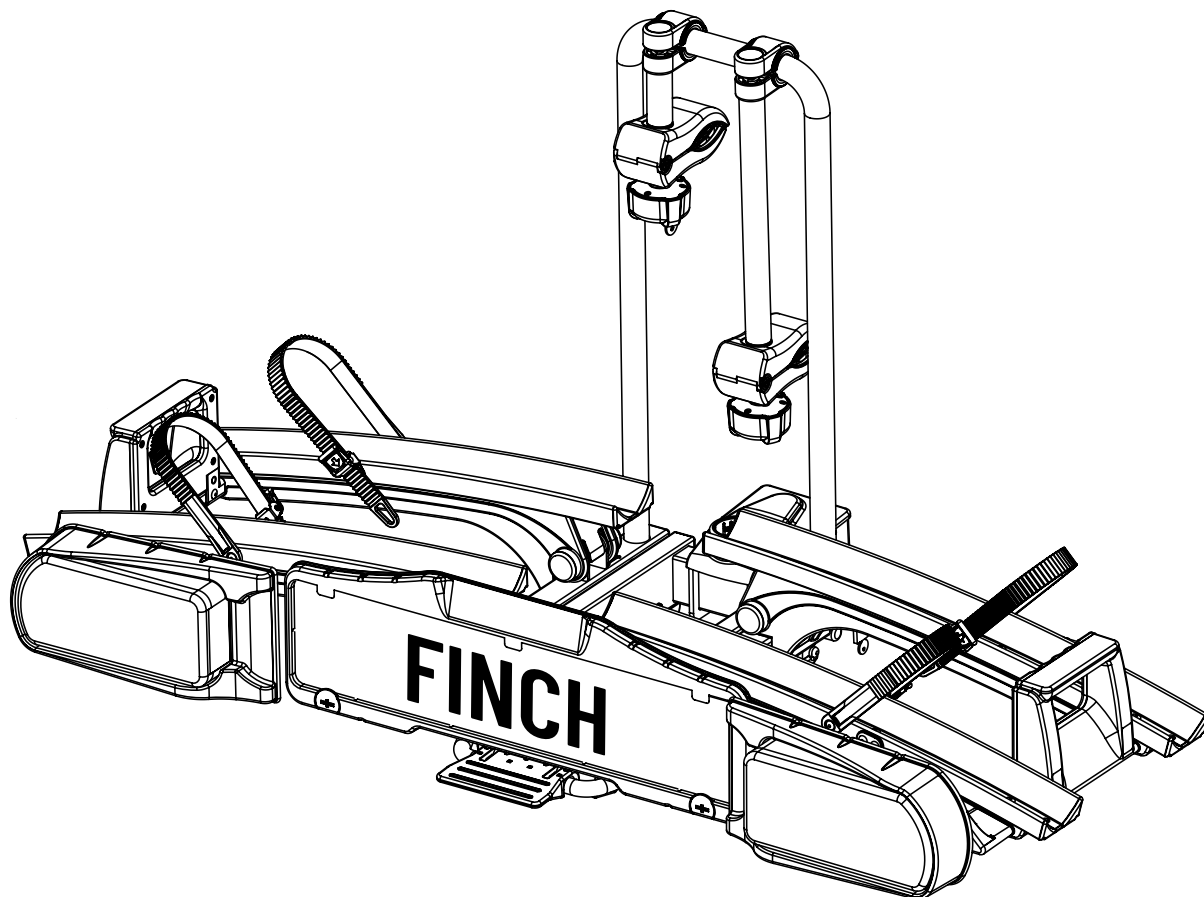
☎ +49 (0)202 42 92 83 0

📠 +49 (0) 202 42 92 83 – 160

✉ info@eal-vertrieb.com

🌐 www.eal-vertrieb.com

EUFAB®



EAL GmbH

Otto-Hausmann-Ring 107
42115 Wuppertal
Deutschland

+49 (0)202 42 92 83 0
+49 (0) 202 42 92 83 – 160

info@eal-vertrieb.com
www.eal-vertrieb.com

FR



FR

Cet appareil,
ses accessoires
et cordons
se recyclent

REPRISE
À LA LIVRAISON



À DÉPOSER
EN MAGASIN



À DÉPOSER
EN DÉCHÈTERIE



Points de collecte sur www.quefairedemesdechets.fr
Privilégiez la réparation ou le don de votre appareil !



FR



+



+



+



+

