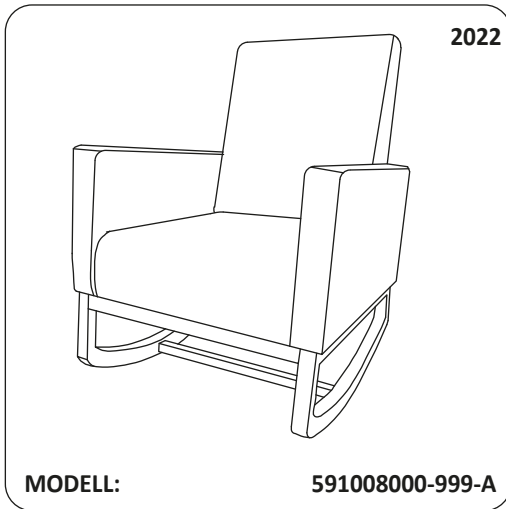


GARANTIEKARTE

SCHAUKELSTUHL

Das **SERVICECENTER** unterstützt Sie jederzeit gerne bei der korrekten Abwicklung Ihres Garantiefalls und kümmert sich um Ihr Anliegen.
Die Kontaktdaten des **SERVICECENTERS** finden Sie auf dieser Garantiekarte.



SERVICECENTER
0800 08 72 677
service@protel-service.com

HERSTELLER/IMPORTEUR

Hanson Im- und Export GmbH
Harckesheyde 91-93
D-22844 Norderstedt



Garantiebedingungen

Sehr geehrter Kunde,
diese **Herstellergarantie** bietet Ihnen weitreichende Vorteile:

Garantiezeit:	3 Jahre ab Kaufdatum
Garantieumfang:	Erstattung des Kaufpreises (innerhalb der ersten 8 Wochen ab Kaufdatum) oder kostenfreier Austausch (nach unserer Wahl)
Kostenfreie Hotline:	0800 08 72 677
Erreichbarkeit:	Montag bis Freitag von 8.00 bis 20.00 Uhr

Um die Garantie in Anspruch zu nehmen, senden Sie dem SERVICECENTER:

- das Produkt, zusammen mit dem Original-Kassenbon oder einer Kopie hiervon.
- alle Bestandteile des ursprünglichen Lieferumfangs des Produkts.

Die Garantie gilt ausschließlich für Material- oder Fabrikationsfehler des Produkts. Sie gilt nicht bei:

- **Schäden durch Elementarereignisse.** (z.B. Blitz, Wasser, Feuer, Frost),
Unfall, Transport, ausgelaufene Batterien oder unsachgemäße Benutzung
- **Beschädigung oder Veränderung des Produkts durch den Kunden/Dritte**
- **Missachtung der Sicherheits- und Wartungsvorschriften, Bedienungsfehler**
- **normaler Abnutzung von Verschleißteilen (z. B. Akkukapazität)**
- **gewerblichem Gebrauch des Produkts**

Das **SERVICECENTER**, der Hersteller/Importeur und ALDI übernehmen keine Haftung für vom Kunden eventuell auf dem Produkt gespeicherte Daten oder Einstellungen.

Die Garantiezeit (auch für reparierte oder ausgetauschte Teile) wird durch die gesetzliche Gewährleistung von ALDI nicht verlängert. Mit Reparatur oder Austausch des Produkts beginnt kein neuer Garantiezeitraum.

Nach Ablauf der Garantiezeit haben Sie weiterhin die Möglichkeit, Reparaturen kostenpflichtig durch das SERVICECENTER durchführen zu lassen.

Die gesetzliche Gewährleistung von ALDI wird durch diese Garantie nicht eingeschränkt.
