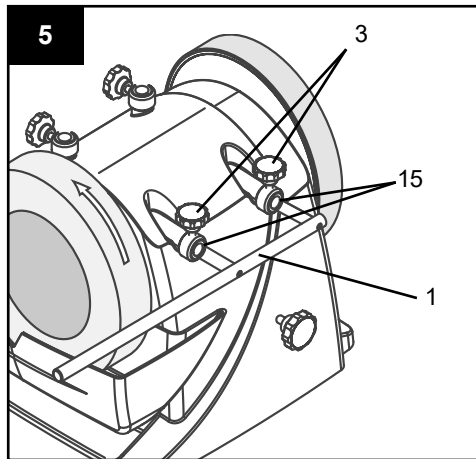
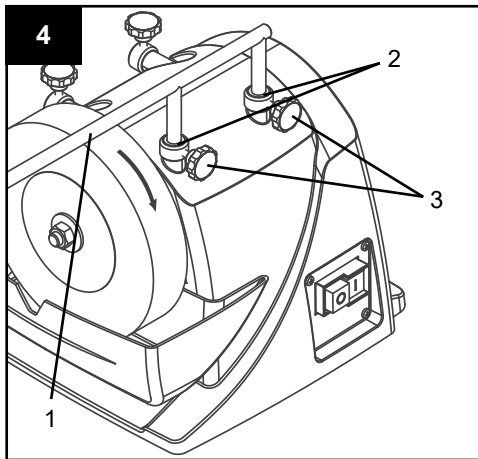
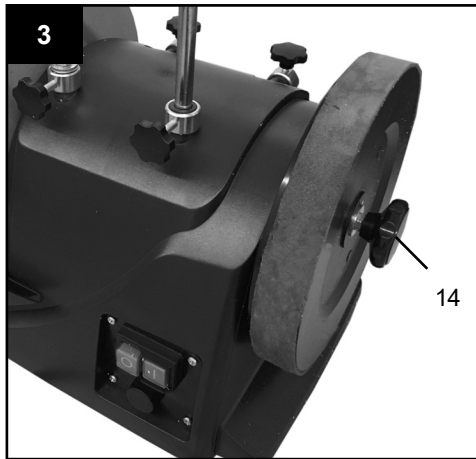
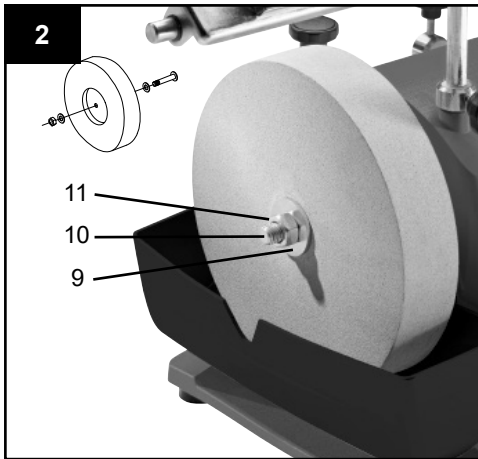
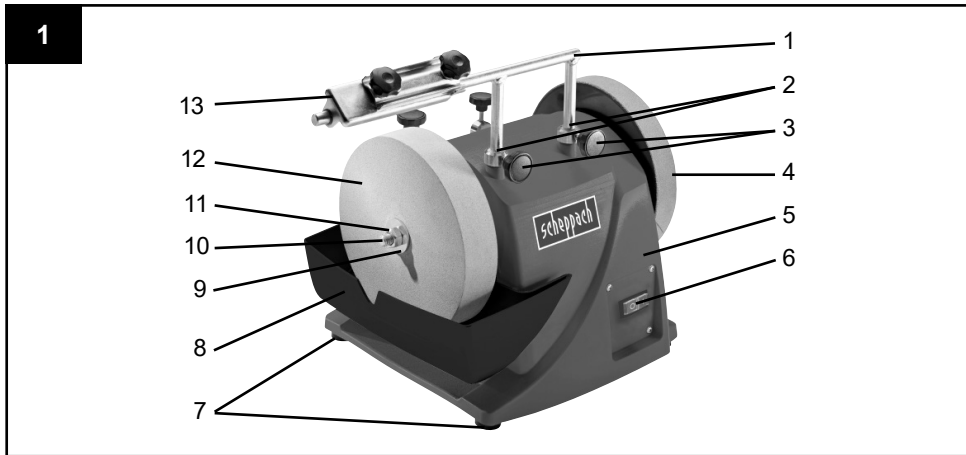


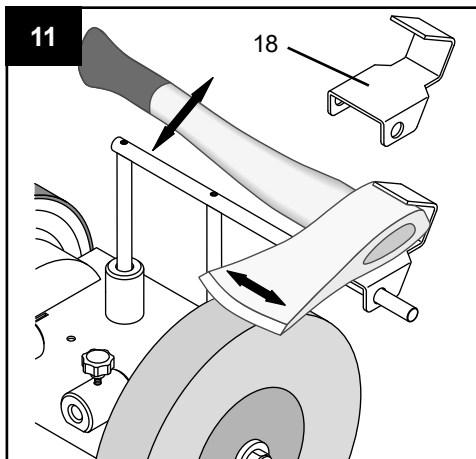
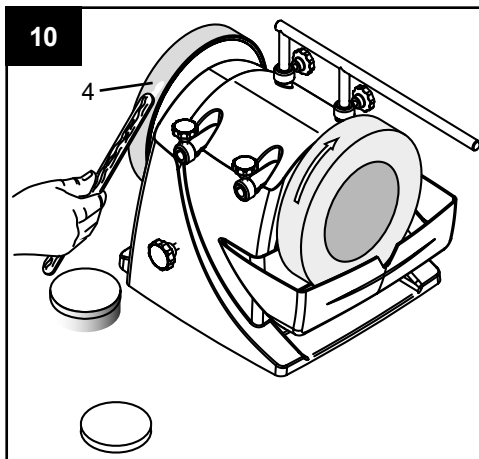
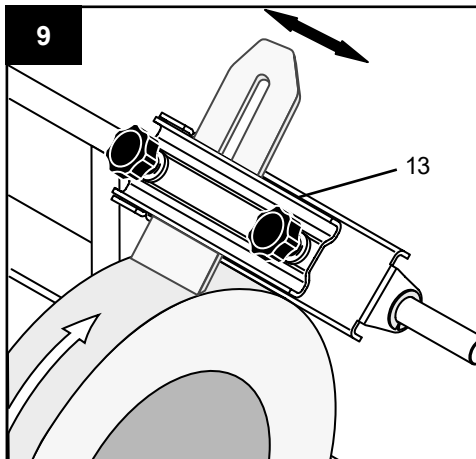
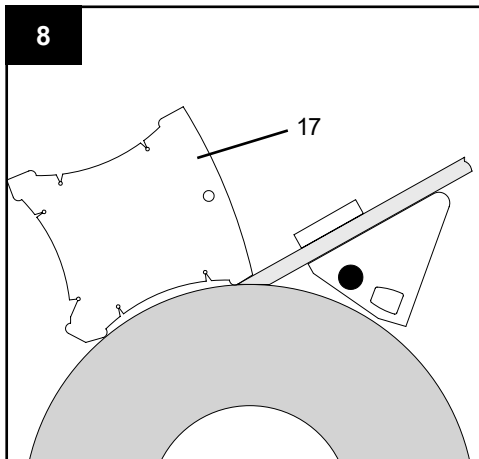
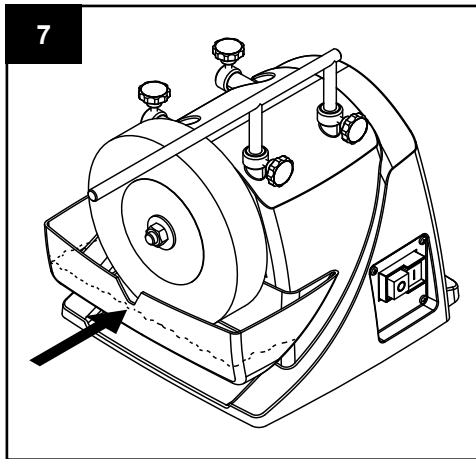
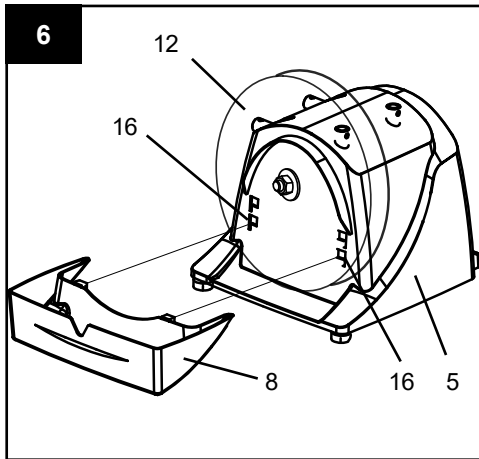
Art.Nr.
5903201906
AusgabeNr.
59032019850
Rev.Nr.
24/02/2021

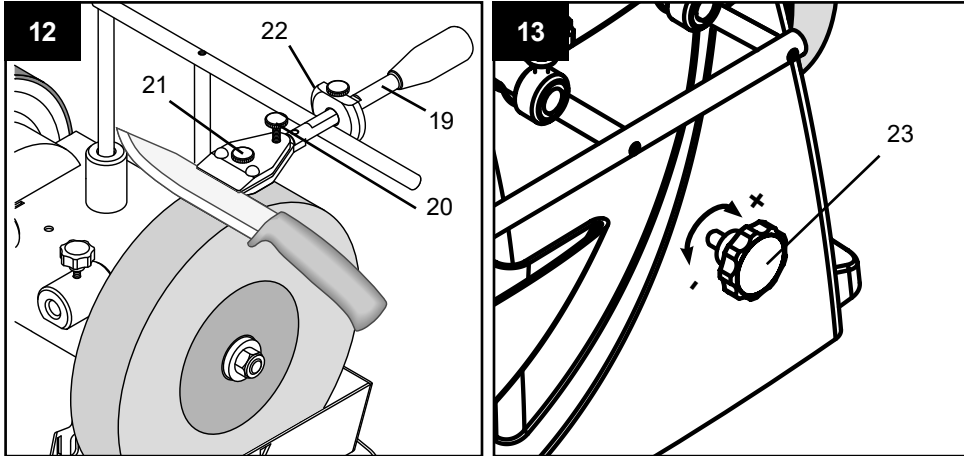


TIGER 2000S

DE	Nassschleifmaschine Originalbedienungsanleitung	5
----	---	---







Erklärung der Symbole



Vor Inbetriebnahme Bedienungsanleitung und Sicherheitshinweise lesen und beachten!



Vor Inbetriebnahme Bedienungsanleitung und Sicherheitshinweise lesen und beachten!



Schutzbrille tragen!



Gehörschutz tragen!



Bei Staubentwicklung Atemschutz tragen!



Verletzungsgefahr durch sich drehendes Werkzeug! Halten Sie Ihre Hände fern.



Dritte aus dem Gefahrenbereich fernhalten



Warnung! Vor Installation, Reinigung, Umbau, Wartung, Lagerung und Transport das Gerät ausschalten und vom Stromnetz trennen.

ACHTUNG!

Stellen in dieser Anleitung, welche Ihre Sicherheit betreffen, sind mit diesem Hinweis gekennzeichnet.

VORSICHT!

Stellen in dieser Anleitung, welche Ihre Sicherheit betreffen, sind mit diesem Hinweis gekennzeichnet.

WARNUNG!

Die Nichtbeachtung dieser Anweisungen kann zu Lebensgefahr oder zu schweren Verletzungen führen

Warnung! Der elektrische Anschluss muss von einem Elektroinstallateur ausgeführt werden und IEC 364 entsprechen. Er wird empfohlen, dass in dem elektrischen Anschluss zu diesem Gerät ein Fehlerstromschutzschalter vorhanden ist, der die Netzspannung unterbricht, wenn der Fehlerstromschutzschalter während 30 ms 10mA überschreitet.

1. Einleitung

Hersteller: Scheppach

Fabrikation von Holzbearbeitungsmaschinen GmbH
Günzburger Straße 69
D-89335 Ichenhausen / BRD

Verehrter Kunde,

Wir wünschen Ihnen viel Freude und Erfolg beim Arbeiten mit Ihrem neuen Gerät.

Hinweis:

Der Hersteller dieses Gerätes haftet nach dem geltenden Produkthaftungsgesetz nicht für Schäden die an diesem Gerät, oder durch dieses Gerät entstehen bei:

- Unsachgemäßer Behandlung.
- Nichtbeachtung der Bedienungsanweisung.
- Reparaturen durch Dritte, nicht autorisierte Fachkräfte
- Einbau und Austausch von nicht originalen Ersatzteilen.
- Nicht bestimmungsgemäßer Verwendung.
- Ausfällen der elektrischen Anlage.
- bei Nichtbeachtung der elektrischen Vorschriften und VDE-Bestimmungen 0100, DIN 57113 / VDE0113.

Wir empfehlen Ihnen:

Lesen Sie vor der Montage und vor Inbetriebnahme den gesamten Text der Bedienungsanweisung durch. Diese Bedienungsanweisung soll es Ihnen erleichtern, Ihre Maschine kennenzulernen und ihre bestimmungsgemäßen Einsatzmöglichkeiten zu nutzen.

Die Bedienungsanweisung enthält wichtige Hinweise, wie Sie mit der Maschine sicher, fachgerecht und wirtschaftlich arbeiten, und wie Sie Gefahren vermeiden, Reparaturkosten sparen, Ausfallzeiten verringern und die Zuverlässigkeit und Lebensdauer der Maschine erhöhen.

Zusätzlich zu den Sicherheitsbestimmungen dieser Bedienungsanweisung müssen Sie unbedingt die für den Betrieb der Maschine geltenden Vorschriften Ihres Landes beachten.

Bewahren Sie die Bedienungsanweisung, in einer Plastikhülle geschützt vor Schmutz und Feuchtigkeit, bei der Maschine auf. Sie muss von jeder Bedienungsperson vor Aufnahme der Arbeit gelesen und sorgfältig beachtet werden. An der Maschine dürfen nur Personen arbeiten, die im Gebrauch der Maschine unterwiesen und über die damit verbundenen Gefahren unterrichtet sind. Das geforderte Mindestalter ist einzuhalten.

Neben den in dieser Bedienungsanleitung enthaltenen Sicherheitshinweisen und den besonderen Vorschriften Ihres Landes sind die für den Betrieb von baugleichen Maschinen allgemein anerkannten technischen Regeln zu beachten.

Wir übernehmen keine Haftung für Unfälle oder Schäden, die durch Nichtbeachten dieser Anleitung und den Sicherheitshinweisen entstehen.

2. Gerätebeschreibung

1. Werkstückauflage
2. Obere Aufnahme Werkstückauflage
3. Sterngriffschraube
4. Leder-Abziehscheibe
5. Maschinengehäuse
6. Ein-/Ausschalter
7. GummifüÙe
8. Wasserbehälter
9. Beilagscheibe
10. Schleifwelle
11. Mutter
12. Schleifstein
13. Vorrichtung für Stemmeisen
14. Sterngriffschraube für Leder-Abziehscheibe
15. Seitliche Aufnahme Werkstückauflage
16. Halterung für Wasserbehälter
17. Winkellehre
18. Vorrichtung für Äxte
19. Vorrichtung für Messer
20. Klemmschraube
21. Feststellschraube
22. Einstellring
23. Sterngriffschraube Rückseite

3. Lieferumfang

- Öffnen Sie die Verpackung und nehmen Sie das Gerät vorsichtig heraus.
- Entfernen Sie das Verpackungsmaterial sowie Verpackungs- und Transportsicherungen (falls vorhanden).
- Überprüfen Sie, ob der Lieferumfang vollständig ist.
- Kontrollieren Sie das Gerät und die Zubehörteile auf Transportschäden.
- Bewahren Sie die Verpackung nach Möglichkeit bis zum Ablauf der Garantiezeit auf.

ACHTUNG!

Gerät und Verpackungsmaterialien sind kein Kinderspielzeug! Kinder dürfen nicht mit Kunststoffbeuteln, Folien und Kleinteilen spielen! Es besteht Verschluckungs- und Erstickungsgefahr!

- | | |
|---|---|
| 1 | Nassschleifer |
| 1 | Schleifstein |
| 1 | Werkstückauflage |
| 2 | Sterngriffschraube für Werkstückauflage |
| 1 | Winkellehre |
| 1 | Abziehpaste |
| 1 | Vorrichtung für Stemmeisen |
| 1 | Vorrichtung für Äxte |
| 1 | Vorrichtung für Messer |
| 1 | Bedienungsanleitung |

4. Bestimmungsgemäße Verwendung

⚠ **Die Schleifmaschine ist ausschließlich mit dem angebotenen Werkzeug zum Schleifen von Stahl konstruiert (kein Hartmetall).**

- Die Maschine entspricht der gültigen EG-Maschinenrichtlinie.
- **Die Maschine ist für einschichtigen Betrieb ausgelegt, Einschaltdauer S1 100%.**
- Alle Sicherheits- und Gefahrenhinweise an der Maschine beachten.
- Alle Sicherheits- und Gefahrenhinweise an der Maschine vollzählig in lesbarem Zustand halten.
- Maschine nur in technisch einwandfreiem Zustand sowie bestimmungsgemäß, Sicherheits- und gefahrenbewusst unter Beachtung der Betriebsanleitung benutzen! Insbesondere Störungen, die die Sicherheit beeinträchtigen können, umgehend beseitigen (lassen)!
- Die Sicherheits-, Arbeits- und Wartungsvorschriften des Herstellers sowie die in den technischen Daten angegebenen Abmessungen müssen eingehalten werden.
- Die zutreffenden Unfallverhütungsvorschriften und die sonstigen, allgemein anerkannten sicherheitstechnischen Regeln müssen beachtet werden.
- Die Maschine darf nur von sachkundigen Personen genutzt, gewartet oder repariert werden, die damit vertraut und über die Gefahren unterrichtet sind. Eigenmächtige Veränderungen an der Maschine schließen eine Haftung des Herstellers für daraus resultierende Schäden aus.
- Die Maschine darf nur mit Originalzubehör und Original-Werkzeugen des Herstellers genutzt werden.
- Jeder darüber hinausgehende Gebrauch gilt als nicht bestimmungsgemäß. Für daraus resultierende Schäden haftet der Hersteller nicht, das Risiko dafür trägt allein der Benutzer.

Bitte beachten Sie, dass unsere Geräte bestimmungsgemäß nicht für den gewerblichen, handwerklichen oder industriellen Einsatz konstruiert wurden. Wir übernehmen keine Gewährleistung, wenn das Gerät in Gewerbe-, Handwerks- oder Industriebetrieben sowie bei gleichzusetzenden Tätigkeiten eingesetzt wird.

5. Allgemeine Sicherheitshinweise

⚠ **WARNUNG! Lesen Sie alle Sicherheitshinweise, Anweisungen, Bilderungen und technischen Daten, mit denen dieses Elektrowerkzeug versehen ist.** Versäumnisse bei der Einhaltung der nachfolgenden Anweisungen können elektrischen Schlag, Brand und/oder schwere Verletzungen verursachen.

Bewahren Sie alle Sicherheitshinweise und Anweisungen für die Zukunft auf.

Der in den Sicherheitshinweisen verwendete Begriff „Elektrowerkzeug“ bezieht sich auf netzbetriebene Elektrowerkzeuge (mit Netzkabel) und auf akkubetriebene Elektrowerkzeuge (ohne Netzkabel).

1 Arbeitsplatzsicherheit

- a) **Halten Sie Ihren Arbeitsbereich sauber und gut beleuchtet.** Unordnung oder unbeleuchtete Arbeitsbereiche können zu Unfällen führen.
- b) **Arbeiten Sie mit dem Elektrowerkzeug nicht in explosionsgefährdeter Umgebung, in der sich brennbare Flüssigkeiten, Gase oder Stäube befinden.** Elektrowerkzeuge erzeugen Funken, die den Staub oder die Dämpfe entzünden können.
- c) **Halten Sie Kinder und andere Personen während der Benutzung des Elektrowerkzeugs fern.** Bei Ablenkung können Sie die Kontrolle über das Elektrowerkzeug verlieren.

2 Elektrische Sicherheit

- a) **Der Anschlussstecker des Elektrowerkzeugs muss in die Steckdose passen. Der Stecker darf in keiner Weise verändert werden. Verwenden Sie keine Adapterstecker gemeinsam mit schutzgeerdeten Elektrowerkzeugen.** Unveränderte Stecker und passende Steckdosen verringern das Risiko eines elektrischen Schlages.
- b) **Vermeiden Sie Körperkontakt mit geerdeten Oberflächen wie von Rohren, Heizungen, Herden und Kühlschränken.** Es besteht ein erhöhtes Risiko durch elektrischen Schlag, wenn Ihr Körper geerdet ist.
- c) **Halten Sie Ihre Elektrowerkzeuge von Regen oder Nässe fern.** Das Eindringen von Wasser in ein Elektrogerät erhöht das Risiko eines elektrischen Schlages.
- d) **Zweckentfremden Sie die Anschlussleitung nicht, um das Elektrowerkzeug zu tragen, aufzuhängen oder um den Stecker aus der Steckdose zu ziehen. Halten Sie die Anschlussleitung fern von Hitze, Öl, scharfen Kanten oder sich bewegenden Teilen.** Beschädigte oder verwickelte Anschlussleitungen erhöhen das Risiko eines elektrischen Schlages.
- e) **Wenn Sie mit einem Elektrowerkzeug im Freien arbeiten, verwenden Sie nur Verlängerungsleitungen, die auch für den Außenbereich geeignet sind.** Die Anwendung einer für den Außenbereich geeigneten Verlängerungsleitung verringert das Risiko eines elektrischen Schlages.
- f) **Wenn der Betrieb des Elektrowerkzeugs in feuchter Umgebung nicht vermeidbar ist, verwenden Sie einen Fehlerstromschutzschalter.** Der Einsatz eines Fehlerstromschutzschalters vermindert das Risiko eines elektrischen Schlages.

3 Sicherheit von Personen

- a) **Seien Sie aufmerksam, achten Sie darauf, was Sie tun, und gehen Sie mit Vernunft an die Arbeit mit einem Elektrowerkzeug. Benutzen Sie kein Elektrowerkzeug, wenn Sie müde sind oder unter dem Einfluss von Drogen, Alkohol oder Medikamenten stehen.** Ein Moment der Unachtsamkeit beim Gebrauch des Elektrowerkzeugs kann zu ernsthaften Verletzungen führen.

- b) **Tragen Sie persönliche Schutzausrüstung und immer eine Schutzbrille.** Das Tragen persönlicher Schutzausrüstung, wie Staubmaske, rutschfeste Sicherheitsschuhe, Schutzhelm oder Gehörschutz, je nach Art und Einsatz des Elektrowerkzeugs, verringert das Risiko von Verletzungen.
- c) **Vermeiden Sie eine unbeabsichtigte Inbetriebnahme. Vergewissern Sie sich, dass das Elektrowerkzeug ausgeschaltet ist, bevor Sie es an die Stromversorgung und/oder den Akku anschließen, es aufnehmen oder tragen.** Wenn Sie beim Tragen des Elektrowerkzeugs den Finger am Schalter haben oder das Elektrowerkzeug eingeschaltet an die Stromversorgung anschließen, kann dies zu Unfällen führen.
- d) **Entfernen Sie Einstellwerkzeuge oder Schraubenschlüssel, bevor Sie das Elektrowerkzeug einschalten.** Ein Werkzeug oder Schlüssel, der sich in einem drehenden Teil des Elektrowerkzeugs befindet, kann zu Verletzungen führen.
- e) **Vermeiden Sie eine abnormale Körperhaltung. Sorgen Sie für einen sicheren Stand und behalten Sie jederzeit das Gleichgewicht.** Dadurch können Sie das Elektrowerkzeug in unerwarteten Situationen besser kontrollieren.
- f) **Tragen Sie geeignete Kleidung. Tragen Sie keine weite Kleidung oder Schmuck. Halten Sie Haare und Kleidung fern von sich bewegenden Teilen.** Lockere Kleidung, Schmuck oder lange Haare können von sich bewegenden Teilen erfasst werden.
- g) **Wenn Staubabsaug- und -auffangeinrichtungen montiert werden können, sind diese anzuschließen und richtig zu verwenden.** Die Verwendung einer Staubabsaugung kann Gefährdungen durch Staub verringern.
- h) **Wiegen Sie sich nicht in falscher Sicherheit und setzen Sie sich nicht über die Sicherheitsregeln für Elektrowerkzeuge hinweg, auch wenn Sie nach vielfachem Gebrauch mit dem Elektrowerkzeug vertraut sind.** Achtloses Handeln kann binnen Sekundenbruchteilen zu schweren Verletzungen führen.

4 Verwendung und Behandlung des Elektrowerkzeugs

- a) **Überlasten Sie das Elektrowerkzeug nicht. Verwenden Sie für Ihre Arbeit das dafür bestimmte Elektrowerkzeug.** Mit dem passenden Elektrowerkzeug arbeiten Sie besser und sicherer im angegebenen Leistungsbereich.
- b) Benutzen Sie kein Elektrowerkzeug, dessen Schalter defekt ist. **Ein Elektrowerkzeug, das sich nicht mehr ein- oder ausschalten lässt, ist gefährlich und muss repariert werden.**
- c) **Ziehen Sie den Stecker aus der Steckdose und/oder entfernen Sie einen abnehmbaren Akku, bevor Sie Geräteeinstellungen vornehmen, Einsatzwerkzeugteile wechseln oder das Elektrowerkzeug weglegen.** Diese Vorsichtsmaßnahme verhindert den unbeabsichtigten Start des Elektrowerkzeuges.

- d) **Bewahren Sie unbenutzte Elektrowerkzeuge außerhalb der Reichweite von Kindern auf. Lassen Sie keine Personen das Elektrowerkzeug benutzen, die mit diesem nicht vertraut sind oder diese Anweisungen nicht gelesen haben.** Elektrowerkzeuge sind gefährlich, wenn Sie von unerfahrenen Personen benutzt werden.
- e) **Pflegen Sie Elektrowerkzeuge und Zubehör mit Sorgfalt. Kontrollieren Sie, ob bewegliche Teile einwandfrei funktionieren und nicht klemmen, ob Teile gebrochen oder so beschädigt sind, dass die Funktion des Elektrowerkzeugs beeinträchtigt ist. Lassen Sie beschädigte Teile vor dem Einsatz des Elektrowerkzeugs reparieren.** Viele Unfälle haben ihre Ursache in schlecht gewarteten Elektrowerkzeugen.
- f) **Halten Sie Schneidwerkzeuge scharf und sauber.** Sorgfältig gepflegte Schneidwerkzeuge mit scharfen Schneidkanten verklemmen sich weniger und sind leichter zu führen.
- g) **Verwenden Sie Elektrowerkzeug, Zubehör und Einsatzwerkzeug usw. entsprechend diesen Anweisungen. Berücksichtigen Sie dabei die Arbeitsbedingungen und die auszuführende Tätigkeit.** Der Gebrauch von Elektrowerkzeugen für andere als die vorgesehenen Anwendungen kann zu gefährlichen Situationen führen.
- h) **Halten Sie Griffe und Griffflächen trocken, sauber und frei von Öl und Fett.** Rutschige Griffe und Griffflächen erlauben keine sichere Bedienung und Kontrolle des Elektrowerkzeugs in unvorhergesehenen Situationen.

5 Service

- a. **Lassen Sie Ihr Elektrowerkzeug nur von qualifiziertem Fachpersonal und nur mit Original-Ersatzteilen reparieren.** Damit wird sichergestellt, dass die Sicherheit des Elektrowerkzeuges erhalten bleibt.

⚠ **ACHTUNG!** Dieses Elektrowerkzeug erzeugt während des Betriebs ein elektromagnetisches Feld. Dieses Feld kann unter bestimmten Umständen aktive oder passive medizinische Implantate beeinträchtigen. Um die Gefahr von ernsthaften oder tödlichen Verletzungen zu verringern, empfehlen wir Personen mit medizinischen Implantaten ihren Arzt und den Hersteller vom medizinischen Implantat zu konsultieren, bevor die Maschine bedient wird.

Sicherheitshinweise für Schleifmaschinen

- **Verwenden Sie kein beschädigtes Zubehör. Überprüfen Sie vor jedem Gebrauch das Zubehör, z. B. die Schleifscheibe auf Risse. Entfernen Sie sich und umstehende Personen nach der Inspektion und Installation eines Zubehörs von der Maschine und lassen Sie das Elektrowerkzeug eine Minute lang bei maximaler Leerlaufdrehzahl laufen.** Beschädigtes Zubehör zerbricht normalerweise während dieser Testzeit.
- **Die Nenndrehzahl des Zubehörs muss mindestens der auf dem Elektrowerkzeug angegebenen Höchstdrehzahl entsprechen.** Zubehörteile, die

schneller als die Nenndrehzahl laufen, können zerbrechen.

- **Schleifen Sie niemals an den Seiten einer Schleifscheibe.** Durch seitliches Schleifen kann der Schleifstein brechen.

Restrisiken

⚠ Die Maschine ist nach dem Stand der Technik und den anerkannten sicherheitstechnischen Regeln gebaut. Dennoch können beim Arbeiten einzelne Restrisiken auftreten.

- Verletzungsgefahr für Finger und Hände durch die rotierende Schleifscheibe.
- Gefährdung durch Strom bei Verwendung nicht ordnungsgemäßer Elektroanschlussleitungen.
- Desweiteren können trotz aller getroffener Vorkehrungen nicht offensichtliche Restrisiken bestehen.
- Restrisiken können minimiert werden, wenn die **Sicherheitshinweise** und die **Bestimmungsgemäße Verwendung**, sowie die Bedienungsanweisung insgesamt beachtet werden.

6. Vor Inbetriebnahme

Bevor Sie das Gerät an das Stromnetz anschließen, vergewissern Sie sich, dass die Daten auf dem Typenschild mit den Netzdaten übereinstimmen.

⚠ **WARNUNG!** Stellen Sie immer sicher, dass die Maschine ausgeschaltet und von der Stromversorgung getrennt ist, bevor Sie Einstellungen am Gerät vornehmen.

- Alle Abdeckungen und Sicherheitsvorrichtungen müssen vor dem Einschalten des Geräts ordnungsgemäß angebracht werden.
- Der Schleifstein muss frei laufen können.
- Vergewissern Sie sich vor dem Betätigen des Ein / Aus-Schalters, dass der Schleifstein und die Abziehscheibe korrekt montiert sind und die beweglichen Teile des Geräts reibungslos funktionieren. Überprüfen Sie beide durch Sichtprüfung auf Mängel.
- Ersetzen Sie einen beschädigten oder abgenutzten Schleifstein.

7. Montageanleitung

Installation und Einstellung

Bitte stellen Sie sicher, dass Ihre Schleifmaschine aufrecht und stabil auf einem festen Untergrund bei ausreichender Beleuchtung steht.

Die Maschine hat keine Vorder- oder Rückseite. Sie können wahlweise mit oder gegen die Drehrichtung schleifen.

Erforderliches Werkzeug für alle Montage- / Einstellschritte:

- Gabelschlüssel 19mm (nicht im Lieferumfang enthalten)
- Der Schleifstein ist aus Verpackungsgründen nicht vormontiert

⚠ **WARNUNG!** Schließen Sie das Gerät erst an die Stromversorgung an, wenn die Montage abgeschlossen ist. Nichtbeachtung kann zu versehentlichem

Starten und möglicherweise schweren Verletzungen führen.

7.1 Montage des Schleifsteins (Abb. 2+3)

Verwenden Sie nur Schleifsteine mit den gleichen technischen Daten (siehe 10. Technische Daten).

Überprüfen Sie den Schleifstein auf Risse und führen Sie einen Klangtest auf Risse durch.

Für den Klangtest muss der Schleifstein aus der Maschine entfernt werden. Der Schleifstein steht aufrecht auf dem Boden. Verwenden Sie auf einem harten Boden eine ein Stück Holz als Auflage. Der Schleifstein muss trocken sein.

Die Schleifscheibe leicht mit einem nichtmetallischen Hammer anschlagen. Eine rissfreie Scheibe hat einen hohen, rein glockenartigen Klang. Eine Scheibe, die einen Riss aufweist, erzeugt einen dumpfen Klang. Wenn der Schleifstein fehlerfrei ist, kann er montiert werden.

- Entfernen Sie die Mutter (11) mit einem Gabelschlüssel, die äußere Beilagscheibe (9) und die Papprtransporthülse der Schleifwelle (10). Halten Sie dazu den Sterngriff für die Leder-Abziehscheibescheibe (14) fest. Achtung: Linksgewinde.
- Der Wassertank (8) muss entfernt sein.
- Setzen Sie den Schleifstein auf die Schleifwelle (10). Die innere Unterlegscheibe muss sich hinter dem Schleifstein befinden.
- Den Schleifstein (12) wie in Abb. 2 gezeigt montieren.
- Befestigen Sie den Schleifstein mit der Beilagscheibe (9) und der Mutter (11) mit einem Gabelschlüssel. Halten Sie dazu den Sterngriff der Leder-Abziehscheibescheibe (14) gegen. Achtung: Linksgewinde.

7.2 Montage der Werkstückauflage (1) (Abb.4 + 5)

- Die Werkstückauflage (1) kann sowohl am oberen (2) als auch an der seitlichen Aufnahme für Werkstückauflage (15) befestigt werden. Dies hängt davon ab, ob Sie mit oder gegen die Schleifrichtung arbeiten möchten. Um die Werkstückauflage (1) an der oberen Aufnahme für Werkstückauflage (2) zu befestigen, bringen Sie zuerst die beiden losen Sterngriffschrauben (3) an. Drehen Sie sie mit ca. 2-3 Umdrehungen an der vorgesehenen Stelle in die obere Werkstückauflage (2) (Bohrung mit Gewinde). Anschließend die Werkstückauflage in die Bohrungen der oberen Aufnahme für Werkstückauflage (2) einführen. Befestigen Sie diese mit den beiden Sterngriffschrauben (3) in der gewünschten Höhe.
- Die beiden Sterngriffschrauben (3) für die seitliche Aufnahme für Werkstückauflage (15) sind vormontiert. Um hier die Werkstückauflage (1) zu montieren, stecken Sie die Werkstückauflage in die Bohrungen der seitlichen Aufnahme für Werkstückauflage (15). Die Werkstückauflage (1) ist jetzt für den ersten Schritt fixiert.

7.3 Montage des Wasserbehälters (Abb. 6 + 7)

- Befestigen Sie den Wassertank (8) in der untersten Position an den Halterungen für den Wassertank

(16) (hinter dem Schleifstein) am Maschinengehäuse (5). (Abb. 6)

- Füllen Sie es dann bis zur Aussparung mit Wasser. (Abb. 7)

7.4 Reibradverstellung mit der Sterngriffschraube an der Rückseite (Abb. 13)

- Mit der Sterngriffschraube Rückseite (23) an der Rückseite des Maschinengehäuses (siehe Abbildung 13) können Sie den Anpressdruck auf das Reibrad einstellen. Dies kann nötig sein, wenn beim Schärfen oder Abziehen die Lederh-Abziehscheibe oder der Schleifstein stehen bleibt. Durch Drehen der Sternschraube im Uhrzeigersinn wird die Spannung erhöht. Ziehen Sie die Sterngriffschraube nur so weit an, bis Sie einen leichten Widerstand spüren. Nicht überdrehen.
- **Wichtig: Nach dem Arbeiten mit der Maschine muss die Rückseite der Sterngriffschraube (23) immer gegen den Uhrzeigersinn gelöst werden, damit die Motorwelle nicht mehr gegen das Reibrad drückt.**

8. Bedienung

ACHTUNG! Vor allen Wartungs- Umrüst- und Montagearbeiten ist der Netzstecker zu ziehen.

8.1 Schleifrichtung (Abb. 4 + 5)

Es hängt hauptsächlich von Ihren Anforderungen ab, ob Sie mit oder gegen die Schleifrichtung arbeiten möchten. Wenn Sie große Stahlmengen schnell entfernen möchten (z. B. von sehr alten, rostigen Werkzeugen) oder wenn Sie grobe Werkzeuge wie Axte schleifen möchten, wird empfohlen, gegen die Schleifrichtung zu arbeiten. Wenn Sie genauer schleifen möchten, empfehlen wir, mit der Schleifrichtung zu arbeiten. Dies gilt zum Beispiel für das Schleifen von Werkzeugen und Messern.

- Bitte beachten Sie, dass der Schleifvorgang verlangsamt wird, wenn Sie mit der Drehrichtung arbeiten. Bitte prüfen Sie vor jedem Arbeitsgang, ob die Oberfläche des Schleifsteins eben ist. Senken Sie dazu die Werkstückauflage auf den Stein und drehen Sie sie manuell um 360 °. Bei Bedarf unebenes Material mit einem Steinschneidegerät abdrehen.

8.2 Wasserbehälter (Abb. 7)

- Füllen Sie den Wasserbehälter bis zur Aussparung mit Wasser. Der Schleifstein saugt sich mit Wasser voll. Bei Bedarf Wasser nachfüllen. Schleifen Sie nicht ohne Wasser. Da der Durchmesser des Schleifsteins mit der Anzahl der Schleifvorgänge abnimmt, berührt der Schleifstein (12) das Wasser im Wassertank (8) nicht mehr. Der Schleifstein kann kein Wasser mehr aufnehmen. Der Wassertank (8) muss gegebenenfalls in der oberen Halterung für den Wassertank (16) platziert werden.
- Wenn der Schleifvorgang abgeschlossen ist, senken Sie den Wasserbehälter ab, um zu verhindern, dass sich der Schleifstein längere Zeit im Wasser befindet.

- Leeren Sie den Wasserbehälter regelmäßig. Andernfalls sammeln sich Stahlpartikel und Schleifstaub im Reservoir an und verdichten sich.
- Expertentipp: Solche Ansammlungen können vermieden werden, wenn Sie einen Magneten ins Wasser legen.

8.3 Winkellehre (Abb. 8)

Messen Sie den Winkel des Werkstückes indem Sie die Schneide mit den Kerben vergleichen. Anschließend stellen Sie den ermittelten Winkel am Gerät ein, indem Sie die Höhe der Werkstückauflage ändern. Führen Sie dazu die folgenden Schritte durch:

- Klemmen Sie zuerst das Werkzeug in das Gerät und setzen Sie das Gerät auf die Werkstückauflage
- Halten Sie dann den Winkelmesser mit dem gewünschten Winkel an die Werkzeugspitze. Stellen Sie nun die Höhe der Werkstückauflage so ein, dass das vordere Ende des Winkelmessers direkt am Schleifstein anliegt. Bitte achten Sie darauf, dass der Winkelmesser immer mit der Werkzeugspitze fluchtet.
- Hinweis: Die auf dem Winkelmesser angegebenen Werte sind nur Richtwerte. Natürlich können Sie diese Werte entsprechend Ihren Anforderungen ändern.

8.4 Schleifen (Abb. 9) mit der Vorrichtung für Stemmeisen

- Da sich der Schleifstein nur langsam dreht, ist eine Bewegung in seitlicher Richtung zu erkennen. Dies ist normal und übt keinen negativen Einfluss auf das Schleifergebnis aus.
- Expertentipp: Neue Werkzeuge zeigen noch Spuren des Produktionsprozesses. Sie können die Lebensdauer Ihrer Werkzeuge erheblich verlängern, wenn Sie sie vor der ersten Anwendung auf beiden Seiten der Schneide schleifen. Sie schleifen einfach die Rückseite im Freihandmodus auf der Vertikalen des Schleifsteins und die Vorderseite wie folgt.
- Nachdem Sie den Winkel eingestellt haben, setzen Sie das im Gerät montierte Werkzeug in die Universalhalterung ein, schalten den Motor ein und starten den Schleifvorgang. Drücken Sie das Werkzeug in der Nähe der Schneidkante gleichmäßig auf den Schleifstein und bewegen Sie es quer über den Stein.
- Bitte achten Sie darauf, dass immer mindestens die Hälfte der Schneidenbreite mit dem Schleifstein in Berührung kommt, um Beschädigungen des Steins zu vermeiden. Um feinere Schleifergebnisse zu erzielen, bereiten Sie den Stein mit einem Steinvorbereiter vor. Dadurch erhöhen Sie die Körnung von 250 auf ca. 1000.

8.5 Abziehen (Abb. 10)

- Niemals gegen die Richtung der Leder-Abziehscheibe schärfen! Andernfalls schneidet das Werkzeug in das Leder!
- Die Leder-Abziehscheibe mit Maschinenöl imprägnieren. Tragen Sie dann die Schleifpaste auf die Abzieh-Lederscheibe auf. Schalten Sie das Gerät

ein und verteilen Sie die Schleifpaste, indem Sie das Werkstück mit kreisenden Bewegungen auf das Rad drücken.

- Diese Vorbereitungen reichen für fünf bis zehn Werkzeuge. Anschließend beginnen Sie erneut mit einer neuen Schicht Maschinenöl, gefolgt von Schleifpaste. Diese Maßnahmen erhöhen die Lebensdauer des Leders und die Qualität Ihrer Werkzeuge.
- Expertentipp: Sie können im Freihandmodus abziehen. Ein genaueres Ergebnis erzielen Sie, wenn Sie das Werkzeug mit Hilfe der jeweiligen Vorrichtung abziehen.

8.6 Schleifen mit der Vorrichtung für Äxte (Abb. 8)

- Für Äxte mit einer Länge von bis zu 170 mm. Größere Äxte werden geschliffen, ohne eine Schleifaufgabe auf der Werkzeugaufgabe zu verwenden.
- Die Vorrichtung besteht aus einer keilförmigen Auflage, in die die Axt eingespannt wird, wenn Sie gegen die Richtung der Schneide schleifen.
- Bei Bedarf kann die Leder-Abziehscheibe entfernt werden, um mehr Platz für den Griff zu schaffen.
- Abziehen: Immer mit der Drehrichtung schärfen.

8.7 Schleifen mit der Messervorrichtung (Abb. 12)

- Die Messervorrichtung ist für Messer mit einer Schneide von ca. 40 - 100 mm und zum Ziehen von Messern ausgelegt.
- Der Kantenwinkel wird mit der Werkzeugaufgabe und dem Stellring eingestellt. Die Schleifaufgabe besteht aus einem Träger, einer Klemmplatte mit einer Feststellschraube und einer Bindschraube sowie einem Stellring (22).
- Das Messer festklemmen:
- Die Klemmschraube (21) muss gelöst sein. Das Messer mit der Klemmschraube (21) festklemmen. Dann mit der Bindschraube (20) befestigen. Das Messer ist nun fest in den Rest eingespannt.
- Der Kantenwinkel an der Messerspitze hängt vom Abstand zum Griff und der Spitze ab, an der das Messer eingespannt ist.
- Wenn das Messer richtig eingespannt ist, ist der Kantenwinkel über die gesamte Klinge gleich. Verwenden Sie den Kantenwinkel des vorherigen Schleifvorgangs oder stellen Sie den Kantenwinkel mit der Einstelllehre mit der Werkzeugaufgabe grob ein.
- Die Feineinstellung kann über den Einstellring (22) am Gerät erfolgen.
- Abziehen: Immer mit der Drehrichtung schärfen.

8.8 Ein- / Ausschalter (6) (Abb. 1)

- Zum Einschalten der Maschine die grüne Taste „I“ drücken.
- Um das Gerät wieder auszuschalten, drücken Sie die rote Taste „0“.

Service Information

- Bitte beachten Sie, dass die folgenden Teile dieses Produkts normalem oder natürlichem Verschleiß unterliegen und daher auch als Verbrauchsmaterial benötigt werden.

- Verschleißteile *: Schleifstein, Schleifpaste, Lederhonscheibe, Reibrad

* Nicht zwingend im Lieferumfang enthalten!

9. Reinigung und Wartung

m Warnung! Vor Einstell-, Wartungs- oder Servicearbeiten die Maschine ausschalten und den Netzstecker ziehen!

Reinigung

Halten Sie alle Sicherheitsvorrichtungen, Lüftungsschlitze und das Motorgehäuse so weit wie möglich frei von Schmutz und Staub. Wischen Sie das Gerät mit einem sauberen Tuch ab oder blasen Sie es mit Druckluft bei niedrigem Druck. Wir empfehlen, das Gerät nach jedem Gebrauch sofort zu reinigen.

Wartung

Im Geräteinneren befinden sich keine weiteren zu wartenden Teile.

10. Technische Daten

Baumaße L x W x H	460x 270x 310mm
Schleifstein	ø 200/12 x 40 mm
Leerlaufdrehzahl Schleifstein	120 min ⁻¹
Gewicht	8.5 kg
Motor	230 – 240 V
Leistung	120 W
Motordrehzahl	1400 min ⁻¹
Betriebsart	S1

Technische Änderungen vorbehalten!

Lärm

Der Schalldruckpegel LpA überschreitet 70 dB (A) nicht.

11. Lagerung und Transport

Bewahren Sie Geräte und Zubehör außerhalb der Reichweite von Kindern an einem dunklen und trockenen Ort über dem Gefrierpunkt auf. Die ideale Lagertemperatur liegt zwischen 5 und 30 ° C. Bewahren Sie das Elektrowerkzeug in der Originalverpackung auf. Bewahren Sie den Schleifstein an einem kühlen, trockenen und dunklen Ort auf.

m Achtung! Das Gerät muss während des Transports unbedingt gegen Herunterfallen oder Umkippen gesichert sein.

Die Maschine darf nur an ihrem Rahmen angehoben und transportiert werden.

12. Elektrischer Anschluss

⚠ Der installierte Elektromotor ist betriebsfertig angeschlossen.

Der Anschluss entspricht den einschlägigen VDE- und DIN-Bestimmungen.

Der kundenseitige Netzanschluss sowie die verwendete Verlängerungsleitung müssen diesen Vorschriften bzw. den örtlichen EVU-Vorschriften entsprechen.

Schadhafte Elektroanschlussleitungen

An elektrischen Anschlussleitungen entstehen oft Isolationsschäden.

Mögliche Ursachen:

- Druckstellen, wenn Anschlussleitungen durch Fenster- oder Türspalten geführt werden.
- Knickstellen durch unsachgemäße Befestigung oder Führung der Anschlussleitung.
- Schnittstellen durch Überfahren der Anschlussleitung.
- Isolationsschäden durch Herausreißen aus der Wandsteckdose.
- Risse durch Alterung der Isolation. Solche schadhafte Elektroanschlussleitungen dürfen nicht verwendet werden und sind auf Grund der Isolationsschäden **lebensgefährlich!**

Elektrische Anschlussleitungen regelmäßig auf Schäden überprüfen. Achten Sie darauf, dass beim Überprüfen die Anschlussleitung nicht am Stromnetz hängt. Elektrische Anschlussleitungen müssen den einschlägigen VDE- und DIN-Bestimmungen und den örtlichen EVE-Vorschriften entsprechen. Verwenden Sie nur Anschlussleitungen mit Kennzeichnung H07RN. Ein Aufdruck der Typenbezeichnung auf dem Anschlusskabel ist Vorschrift.

Wechselstrommotor

- Netzspannung muss 220÷240 V/50 Hz betragen.
- Verlängerungsleitungen müssen bis 25 m Länge einen Mindest-Querschnitt von 1,5 mm², über 25 m Länge einen Mindest-Querschnitt von 2,5 mm² aufweisen.
- Der Netzanschluss wird maximal mit 16 A abgesichert.

Anschlüsse und Reparaturen der elektrischen Ausrüstung dürfen **nur von einer Elektrofachkraft** durchgeführt werden.

Bei Rückfragen bitte folgende Daten angeben:

- Motorenhersteller; Motortype
- Stromart des Motors
- Daten des Maschinen-Typenschildes
- Daten der Elektrosteuerung

Bei Rücksendung des Motors immer die komplette Antriebseinheit mit Elektrosteuerung einsenden.

13. Entsorgung und Wiederverwertung

Das Gerät befindet sich in einer Verpackung um Transportschäden zu verhindern. Diese Verpackung ist Rohstoff und ist somit wieder verwendbar oder kann dem Rohstoffkreislauf zurückgeführt werden. Das Gerät und dessen Zubehör bestehen aus verschiedenen Materialien, wie z.B. Metall und Kunststoffe. Führen Sie defekte Bauteile der Sondermüllentsorgung zu. Fragen Sie im Fachgeschäft oder in der Gemeindeverwaltung nach!

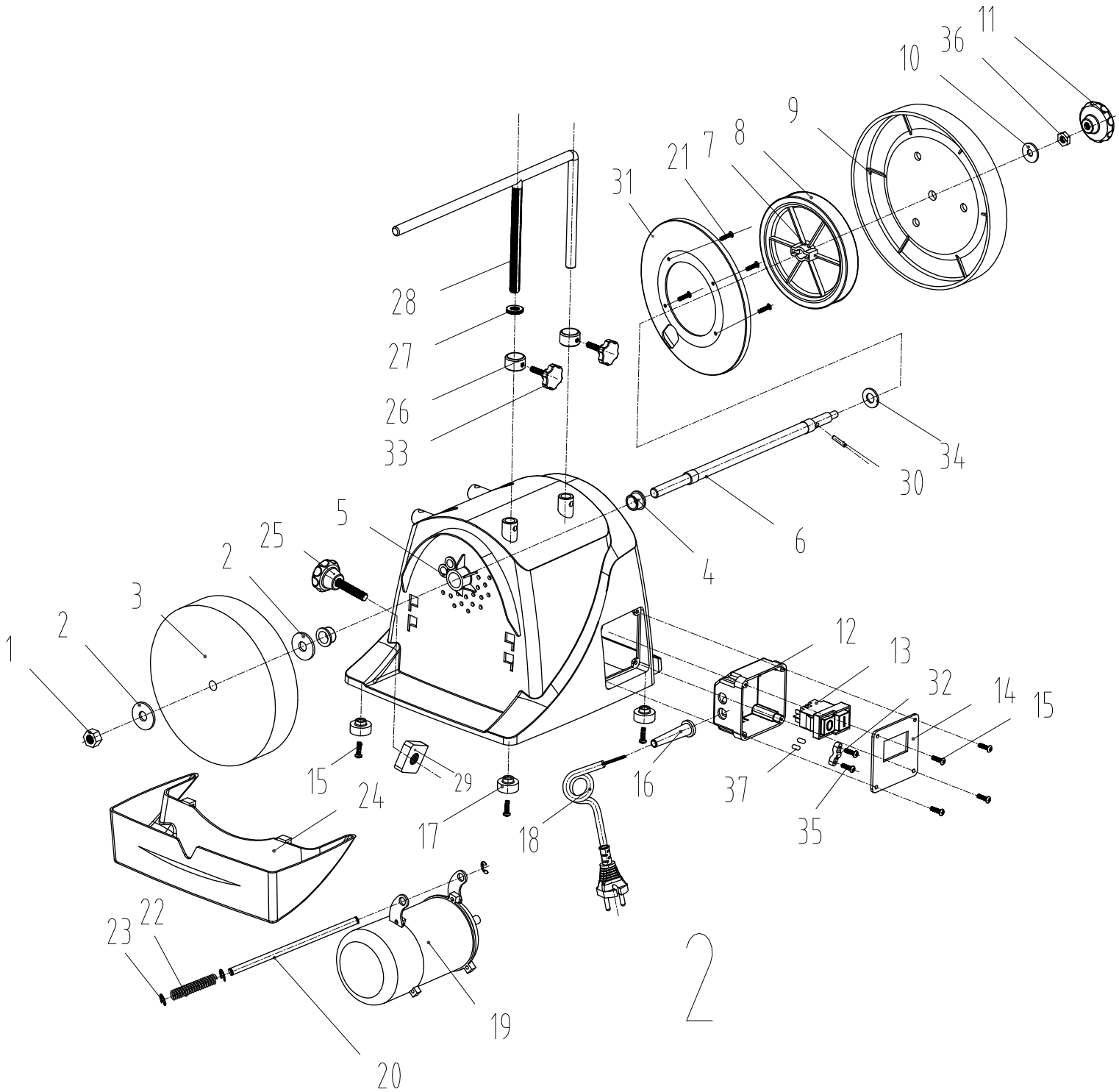
Altgeräte dürfen nicht in den Hausmüll!



Dieses Symbol weist darauf hin, dass dieses Produkt gemäß Richtlinie über Elektro- und Elektronik-Altgeräte (2012/19/EU) und nationalen Gesetzen nicht über den Hausmüll entsorgt werden darf. Dieses Produkt muss bei einer dafür vorgesehenen Sammelstelle abgegeben werden. Dies kann z. B. durch Rückgabe beim Kauf eines ähnlichen Produkts oder durch Abgabe bei einer autorisierten Sammelstelle für die Wiederaufbereitung von Elektro- und Elektronik-Altgeräten geschehen. Der unsachgemäße Umgang mit Altgeräten kann aufgrund potentiell gefährlicher Stoffe, die häufig in Elektro- und Elektronik-Altgeräten enthalten sind, negative Auswirkungen auf die Umwelt und die menschliche Gesundheit haben. Durch die sachgemäße Entsorgung dieses Produkts tragen Sie außerdem zu einer effektiven Nutzung natürlicher Ressourcen bei. Informationen zu Sammelstellen für Altgeräte erhalten Sie bei Ihrer Stadtverwaltung, dem öffentlich-rechtlichen Entsorgungsträger, einer autorisierten Stelle für die Entsorgung von Elektro- und Elektronik-Altgeräten oder Ihrer Müllabfuhr.

14. Störungsabhilfe

Problem	Mögliche Ursache	Abhilfe
Motor läuft nicht.	Motor, Kabel oder Stecker defekt, Sicherungen durchgebrannt.	Lassen Sie die Maschine von einem Fachmann überprüfen. Reparieren Sie den Motor niemals selbst. Achtung! Überprüfen Sie die Sicherungen und ersetzen Sie diese gegebenenfalls.
Der Motor läuft langsam an und erreicht nicht die Betriebsdrehzahl.	Spannung zu niedrig, Wicklungen beschädigt, Kondensator durchgebrannt.	Lassen Sie die Spannung vom Energieversorger prüfen. Lassen Sie den Motor von einem Fachmann überprüfen. Lassen Sie den Kondensator von einem Fachmann ersetzen.
Motor macht zu viel Lärm.	Wicklungen beschädigt, Motor defekt.	Lassen Sie den Motor von einem Fachmann überprüfen.
Motor erreicht nicht die volle Leistung.	Stromkreise im Netz überlastet (Lampen, andere Motoren usw.)	Verwenden Sie keine anderen Geräte oder Motoren am selben Stromkreis.
Motor überhitzt sich leicht.	Überlastung des Motors, unzureichende Kühlung des Motors.	Vermeiden Sie eine Überlastung des Motors während des Schleifens und entfernen Sie Staub vom Motor, um eine optimale Kühlung des Motors zu gewährleisten.



2

CE - Konformitätserklärung Originalkonformitätserklärung

CE - Declaration of Conformity

CE - Déclaration de conformité



scheppach Fabrikation von Holzbearbeitungsmaschinen GmbH, Günzburger Str. 69, D-89335 Ichenhausen

DE	erklärt folgende Konformität gemäß EU-Richtlinie und Normen für den Artikel	PL	deklaruje, że produkt jest zgodny z następującymi dyrektywami UE i normami
GB	hereby declares the following conformity under the EU Directive and standards for the following article	LT	pareiškia, taip atitiktis pagal ES direktyvos ir standartai šį straipsnį
FR	déclare la conformité suivante selon la directive UE et les normes pour l'article	HU	az EU-irányelv és a vonatkozó szabványok szerinti következő megfelelési nyilatkozatot teszi a termékre
IT	dichiara la seguente conformità secondo le direttive e le normative UE per l'articolo	SI	izjavlja slededco skladnost z EU-direktivo in normami za artikel
ES	declara la conformidad siguiente según la directiva la UE y las normas para el artículo	CZ	prohlašuje následující shodu podle smernice EU a norem pro výrobek
PT	declara o seguinte conformidade com a Directiva da UE e as normas para o seguinte artigo	SK	prehlasuje nasledujúcu zhodu podľa smernice EU a noriem pre výrobok
DK	erklærer hermed, at følgende produkt er i overensstemmelse med nedenstående EUDirektiver og standarder	NO	erklærer herved følgende samsvar under EU-direktiv og standarder for følgende artikkel
NL	verklaart hierbij dat het volgende artikel voldoet aan de daarop betrekking hebbende EG-richtlijnen en normen	RS	potvrđuje sledeću usklađenost prema smernicama EZ i normama za artikal
FI	vakuuttaa täten, että seuraava tuote täyttää ala esitetty EU-direktiivit ja standardit	RO	declară următoarea conformitate corespunzător directivelor și normelor UE pentru articolul
SE	försäkrar härmed följande överensstämmelse enligt EU-direktiv och standarder för följande artikeln	BG	декларира съответното съответствие съгласно Директива на ЕС и норми за артикул

Marke / Brand:

Art.-Bezeichnung / Article name:

SCHEPPACH
NASSSCHLEIFMASCHINE - Tiger 2000s
WET GRINDING MACHINE - Tiger 2000s
RECTIFIEUSE À ARROSAGE - Tiger 2000s
5903201906

Art.-Nr. / Art. no.:

			2000/14/EC_2005/88/EC
2014/29/EU	2004/22/EC	89/686/EC_96/58/EC	Annex V
2014/35/EU	2014/68/EU	90/396/EC	Annex VI Noise: measured L_{WA} = xx dB(A); guaranteed L_{WA} = xx dB(A) P = xx KW; L/Ø = cm Notified Body: Notified Body No.:
<input checked="" type="checkbox"/> 2014/30/EU	<input checked="" type="checkbox"/> 2011/65/EU*		
<input checked="" type="checkbox"/> 2006/42/EC			2010/26/EC Emission. No:
Annex IV Notified Body: Notified Body No.:			

Standard references:
EN 62841-1; EN 62841-3-4; EN ISO 12100; EN 55014-1; EN 55014-2, EN 61000-3-2; EN 61000-3-3

Die alleinige Verantwortung für die Ausstellung dieser Konformitätserklärung trägt der Hersteller.
 This declaration of conformity is issued under the sole responsibility of the manufacturer.
 Le fabricant assume seul la responsabilité d'établir la présente déclaration de conformité.

* Der oben beschriebene Gegenstand der Erklärung erfüllt die Vorschriften der Richtlinie 2011/65/EU des Europäischen Parlaments und des Rates vom 8. Juni 2011 zur Beschränkung der Verwendung bestimmter gefährlicher Stoffe in Elektro- und Elektronikgeräten.
 The object of the declaration described above fulfils the regulations of the directive 2011/65/EU of the European Parliament and Council from 8th June 2011, on the restriction of the use of certain hazardous substances in electrical and electronic equipment.
 L'appareil décrit ci-dessus dans la déclaration est conforme aux réglementations de la directive 2011/65/EU du Parlement Européen et du Conseil du 8 juin 2011 visant à limiter l'utilisation de substances dangereuses dans la fabrication des appareils électriques et électroniques.

Ichenhausen, den 24.02.2021

Unterschrift / Andreas Pecher / Head of Product Management

First CE: 2016
Subject to change without notice

Documents registrar: Georg Kohler
 Günzburger Str. 69, D-89335 Ichenhausen

Garantie DE

Offensichtliche Mängel sind innerhalb von 8 Tagen nach Erhalt der Ware anzugeben, andernfalls verliert der Käufer sämtliche Ansprüche wegen solcher Mängel. Wir leisten Garantie für unsere Maschinen bei richtiger Behandlung auf die Dauer der gesetzlichen Gewährleistungsfrist ab Übergabe in der Weise, dass wir jedes Maschinenteil, das innerhalb dieser Zeit nachweisbar in Folge Material- oder

Fertigungsfehler unbrauchbar werden sollte, kostenlos ersetzen. Für Teile, die wir nicht selbst herstellen, leisten wir nur insoweit Gewähr, als uns Gewährleistungsansprüche gegen die Vorlieferanten zustehen. Die Kosten für das Einsetzen der neuen Teile trägt der Käufer. Wandlungs- und Minderungsansprüche und sonstige Schadensersatzansprüche sind ausgeschlossen.

Warranty GB

Apparent defects must be notified within 8 days from the receipt of the goods. Otherwise, the buyer's rights of claim due to such defects are invalidated. We guarantee for our machines in case of proper treatment for the time of the statutory warranty period from delivery in such a way that we replace any machine part free of charge which probably becomes unusable due to faulty material or defects

of fabrication within such period of time. With respect to parts not manufactured by us we only warrant insofar as we are entitled to warranty claims against the upstream suppliers. The costs for the installation of the new parts shall be borne by the buyer. The cancellation of sale or the reduction of purchase price as well as any other claims for damages shall be excluded.

Garantie FR

Les défauts visibles doivent être signalés au plus tard 8 jours après la réception de la marchandise, sans quoi l'acheteur perd tout droit au dédommagement. Nous garantissons nos machines, dans la mesure où elles sont utilisées de façon conforme, pendant la durée légale de garantie à compter de la réception, sachant que nous remplaçons gratuitement toute pièce de la machine devenue inutilisable au fait d'un défaut de matière ou d'usinage durant cette période. Toutes les pièces

que nous ne fabriquons pas nous-mêmes ne sont garanties que si nous avons la possibilité d'un recours en garantie auprès des fournisseurs respectifs. Les frais de main d'œuvre occasionnés par le remplacement des pièces sont à la charge de l'acquéreur. Tous droits à réhabilitation et toutes prétentions à une remise ainsi que tous autres droits à dommages et intérêts sont exclus

Garanzia IT

Vizi evidenti vanno segnalati entro 8 giorni dalla ricezione della merce, altrimenti decadono tutti i diritti dell'acquirente inerenti a vizi del genere. Appurato un impiego corretto da parte dell'acquirente, garantiamo per le nostre macchine per tutto il periodo legale di garanzia a decorrere dalla consegna in maniera tale che sostituiamo gratuitamente qualsiasi componente che entro tale periodo presenti dei

vizi di materiale o di fabbricazione tali da renderlo inutilizzabile. Per componenti non fabbricati da noi garantiamo solo nella misura nella quale noi stessi possiamo rivendicare diritti a garanzia nei confronti dei nostri fornitori. Le spese per il montaggio dei componenti nuovi sono a carico dell'acquirente. Sono escluse pretese di risoluzione per vizi, di riduzione o ulteriori pretese di risarcimento danni.

Garantie NL

Zichtbare gebreken moeten binnen de 8 dagen na ontvangst van de goederen worden gemeld, zo niet verliest de verkoper elke aanspraak op grond van deze gebreken. Onze machines worden geleverd met een garantie voor de duur van de wettelijke garantietermijn. Deze termijn gaat in vanaf het moment dat de koper de machine ontvangt. De garantie houdt in dat wij elk onderdeel van de machine dat binnen de garantietermijn aantoonbaar onbruikbaar wordt als gevolg van ma-

teriaal- of productiefouten, kosteloos vervangen. De garantie vervalt echter bij verkeerd gebruik of verkeerde behandeling van de machine. Voor onderdelen die wij niet zelf produceren, geven wij enkel de garantie die wij zelf krijgen van de oorspronkelijke leverancier. De kosten voor de montage van nieuwe onderdelen vallen ten laste van de koper. Eisen tot het aanbrengen van veranderingen of het toestaan van een korting en overige schadeloosstellingsclaims zijn uitgesloten.

Garantía ES

Los defectos evidentes deberán ser notificados dentro de 8 días después de haber recibido la mercancía, de lo contrario el comprador pierde todos los derechos sobre tales defectos. Garantizamos nuestras máquinas en caso de manipulación correcta durante el plazo de garantía legal a partir de la entrega. Sustituiremos gratuitamente toda pieza de la máquina que dentro de este plazo se torne inútil

a causa de fallas de material o de fabricación. Las piezas que no son fabricadas por nosotros mismos serán garantizadas hasta el punto que nos corresponda garantía del suministrador anterior. Los costes por la colocación de piezas nuevas recaen sobre el comprador. Están excluidos derechos por modificaciones, aminoraciones y otros derechos de indemnización por daños y perjuicios.

Garantia PT

Para este aparelho concedemos garantia de 24 meses. A garantia cobre exclusivamente defeitos de material ou de fabricação. Peças avariadas são substituídas gratuitamente. cabe ao cliente efetuar a substituição. Assumimos a garantia unicamente de peças genuínas. Não há direito à garantia no caso de: peças de desgaste, danos de transporte, danos causados pelo manejo indevido ou pela

desatencão as instruções de serviço, falhas da instalação elétrica por inobservância das normas relativas à electricidade. Além disso, a garantia só poderá ser reivindicada para aparelhos que não tenham sido consertados por terceiros. O cartão de garantia só vale em conexão com a fatura.

Garanti NO

Åpenbare mangler skal meldes innen 8 dager etter at varen er mottatt, ellers taper kunden samtlige krav pga slik mangel. Vi gir garanti for at våre maskiner ved riktig behandling under den rettslige garantitidens varighet, fra overlevering, på den måten at vi erstatter kostnadsfritt hver maskindel, som innen denne tiden

påviselig er ubrukt som følge av material- eller produksjonsfeil. For deler som vi ikke produserer selv, yter vi garanti kun i den utstrekning som garantikrav mot underleverandør tilkommer oss. Kjøperen bærer kostnadene ved montering av nye deler. Endrings- og verditapskrav og øvrige skadeerstatningskrav er utelukkede.

Takuu FI

Ilmeisistä puutteista tulee ilmoittaa kahdeksan päivän kuluessa tavarán vastaanottamisesta. Muutoin ostaja ei voi vaatia korvausta ko. puutteista. Annamme takuun oikein käsitellyille koneillemme lakisääteiseksi takuuajaksi tavarán luovutuksesta alkaen siten, että vaihdamme korvauksetta minkä tahansa koneen osan, joka osoittautuu tämän ajan kuluessa käyttökeltottomaksi raaka-aine- tai

valmistusvirheestä johtuen. Osille, joita emme valmistamme itse, annamme takuun vain mikäli osien toimittaja on antanut niistä takuun meille. Uusien osien asennuskustannukset maksaa ostaja. Purku- ja vähennysvaatimukset ja muut vahingonkorvausvaatimukset eivät tule kysymykseen.

Garanti SE

Med denna maskin följer en 24 månaders garanti. Garantien täcker endast material- och konstruktionsfel. Defekta delar ersätts utan omkostningar, men kunden står för installationen. Vår garanti täcker endast original-delar. Anspråk på garanti

öreligger inte för: garantin täcker ej, transportskadorna, skador orsakade av felaktig behandling och då skötselöfreskrifter inte beaktas. Vidare kan garantikrav endast ställas för maskiner som inte har reparerats av tredje part.

Záruka SK

Zrejme vady musia byť predstavené v priebehu 8 dní po obdržaní tovaru, ináč zákazník stratí všetky nároky týkajúce sa takejto vady. Ponúkame záruku na naše aparáty, ktoré sú správne používané počas zákonného termínu záruky tak, že bezplatne vymeníme každú časť aparátu, ktorá sa v priebehu tohto času môže stať dokázateľne nefunkčnou dôsledkom materiálnej či výrobnnej vady. Na časti

ktoré sami nevyrobíme, poskytujeme záruku iba v rozsahu, v ktorom nám prísľuší nárok na záručné plnenie k subdodávateľovi. Za trovu týkajúce sa inštalácie novej súčiastky je zodpovedný zákazník. Nárok na výmenu tovaru, na zľavu a iné nároky na nahradenie škody sú vylúčené.

Garancija SI

Očitne pomanjkljivosti je potrebno naznaniti 8 dni po prejemu blaga, v nasprotnem primeru izgubi kupec vse pravice do garancije zaradi takšnih pomanjkljivosti. Za naše naprave dajemo garancijo ob pravilni uporabi za čas zakonsko določenega roka garancije od predaje in sicer na takšen način, da vsak del naprave brezplačno nadomestimo, za katerega bi se v tem roku izkazalo, da je zaradi slabega ma-

teriala ali slabe izdelave neuporaben. Za dele, ki jih sami ne izdelujemo, jamčimo samo toliko, kolikor zahteva garancija drugih podjetij. Stroški za vstavljanje novih delov nosi kupec. Zahteve za spreminjanje in zmanjšanje ter ostale zahteve za nadomestilo škode so izključene.