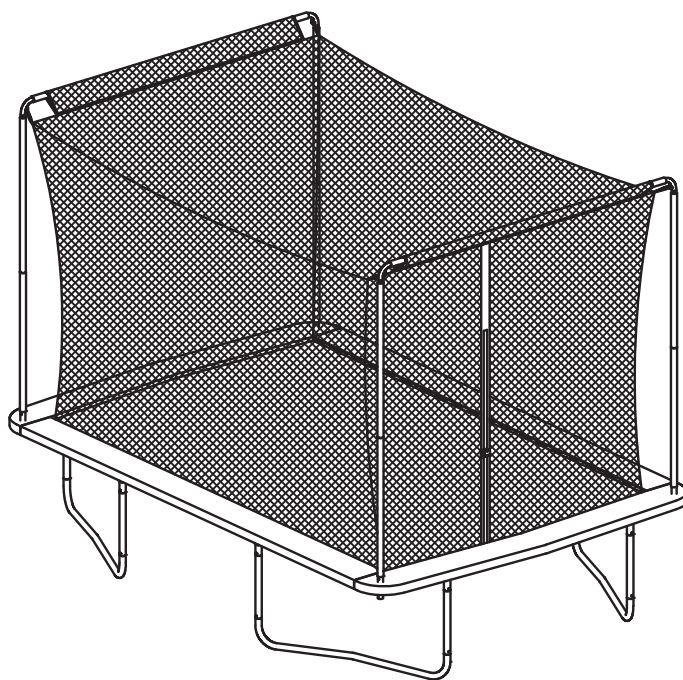


# Trampolin Rechteckig 244 x 305cm

---



CE

---

Bedienungsanleitung

## **Sehr geehrte Kundin, sehr geehrter Kunde!**

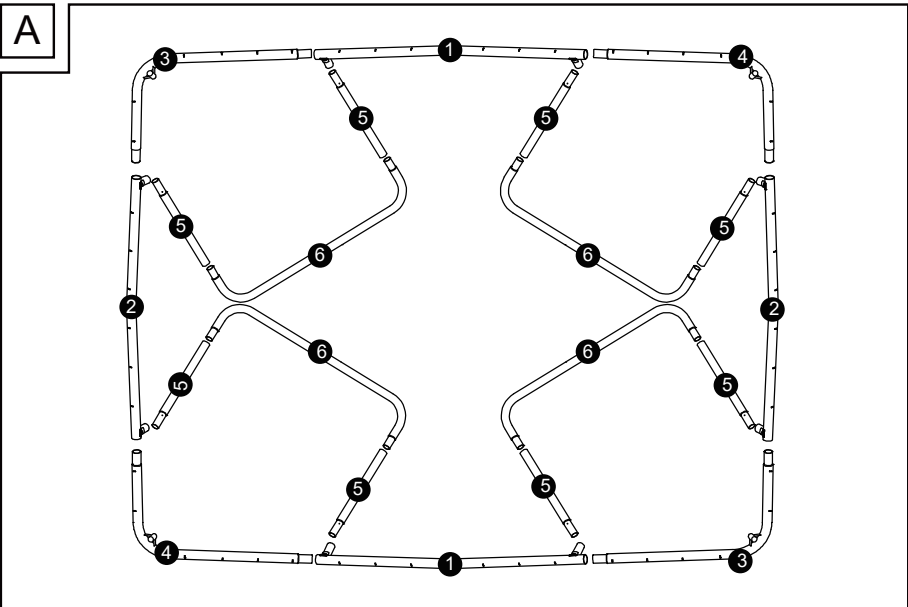
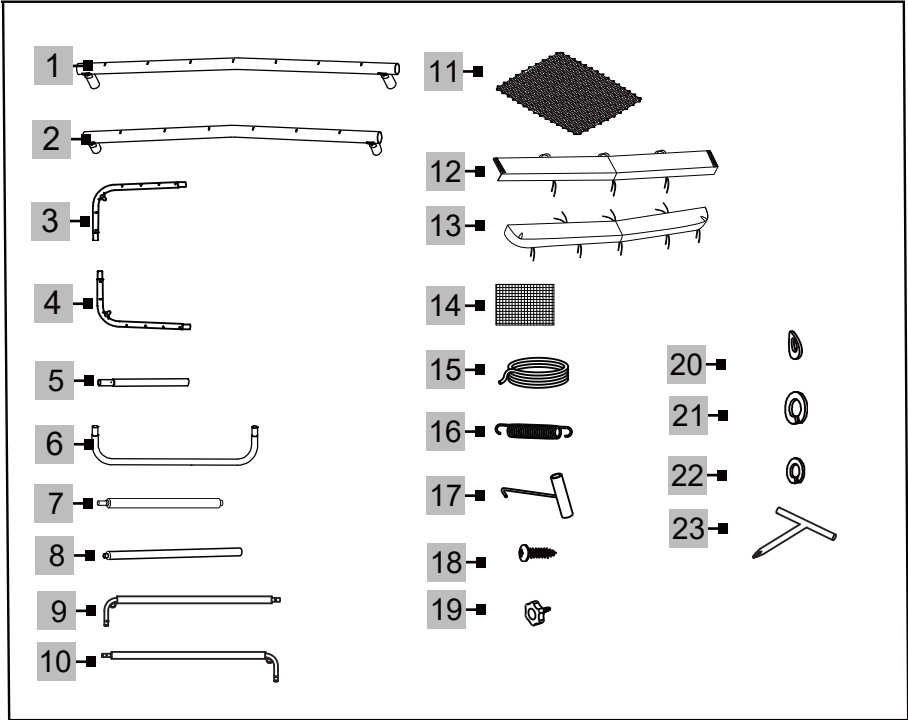
Der Hersteller arbeitet ständig an der Weiterentwicklung aller Typen und Modelle.

Bitte haben Sie Verständnis dafür, dass deshalb jederzeit Änderungen des Lieferumfangs in Form, Ausstattung und Technik möglich sind. Aus den Angaben, Abbildungen und Beschreibung dieser Gebrauchsanweisung können daher keine Ansprüche hergeleitet werden.

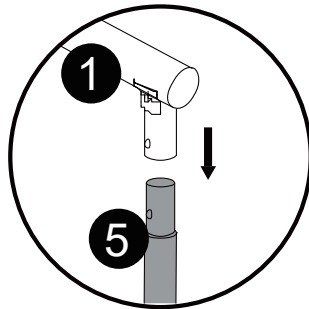
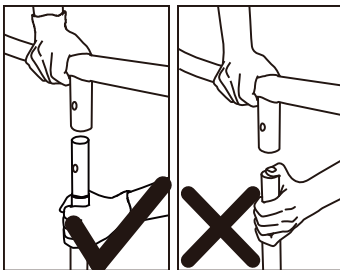
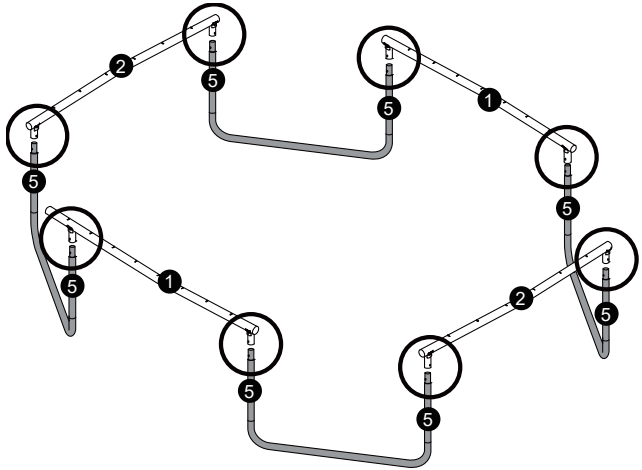
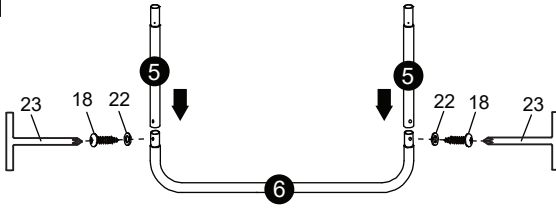
Nachdruck, Vervielfältigung oder Übersetzung, auch auszugsweise, ist ohne schriftliche Genehmigung des Herstellers nicht gestattet.

Alle Rechte nach dem Gesetz über das Urheberrecht bleiben dem Hersteller ausdrücklich vorbehalten.

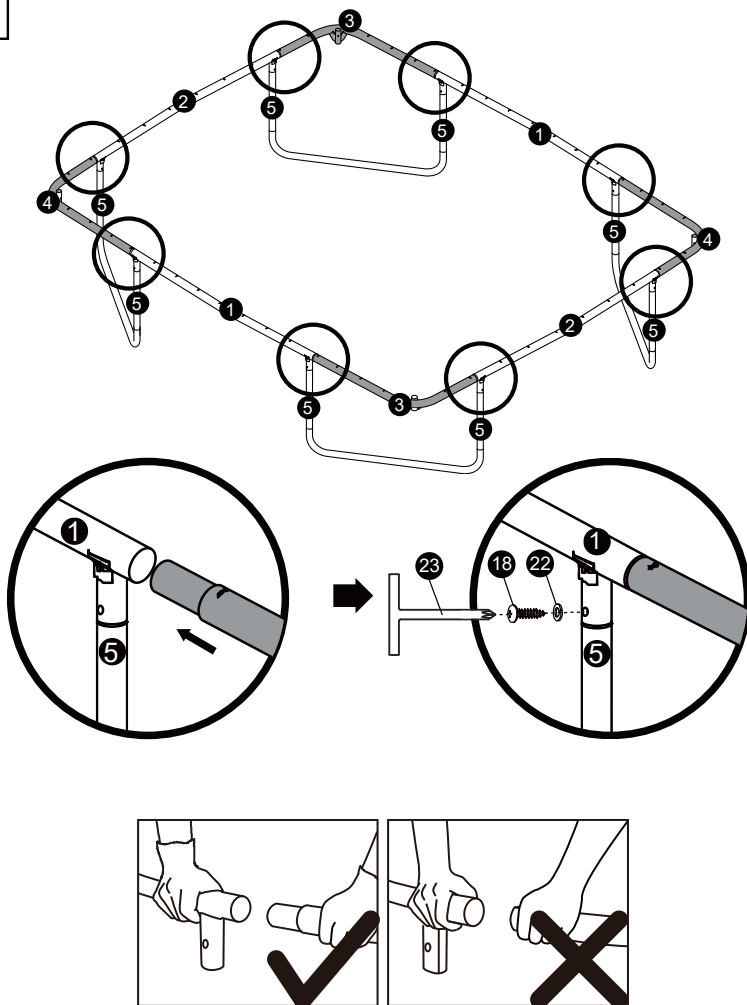
**Änderungen vorbehalten.**



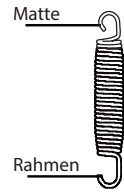
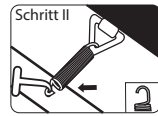
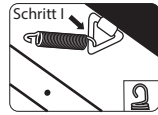
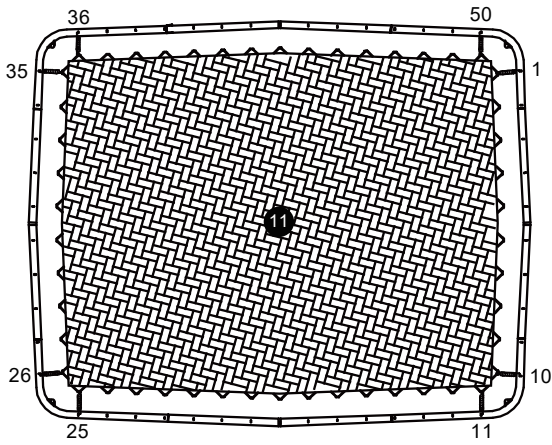
B



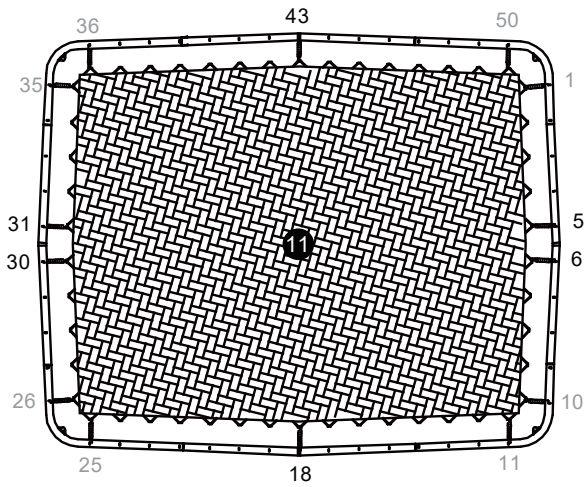
C



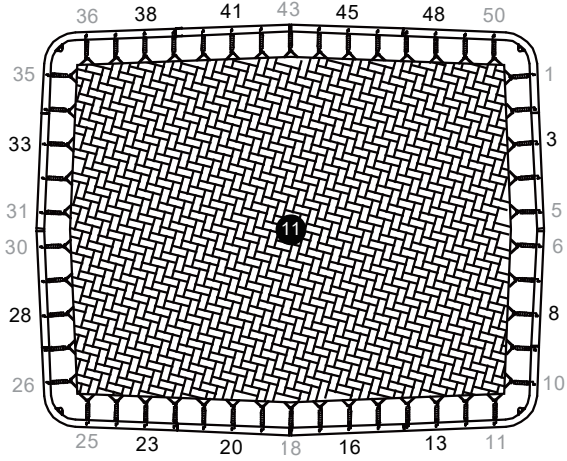
D



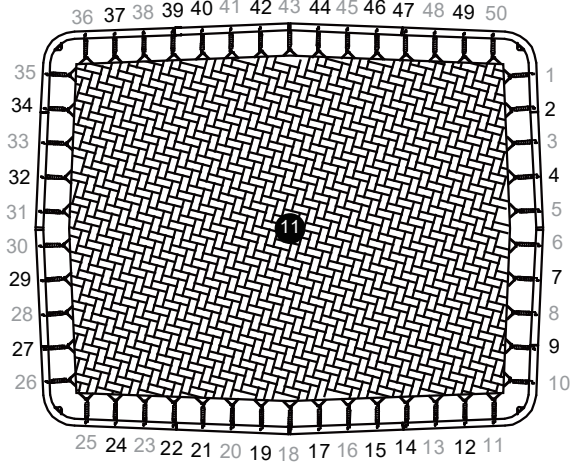
E



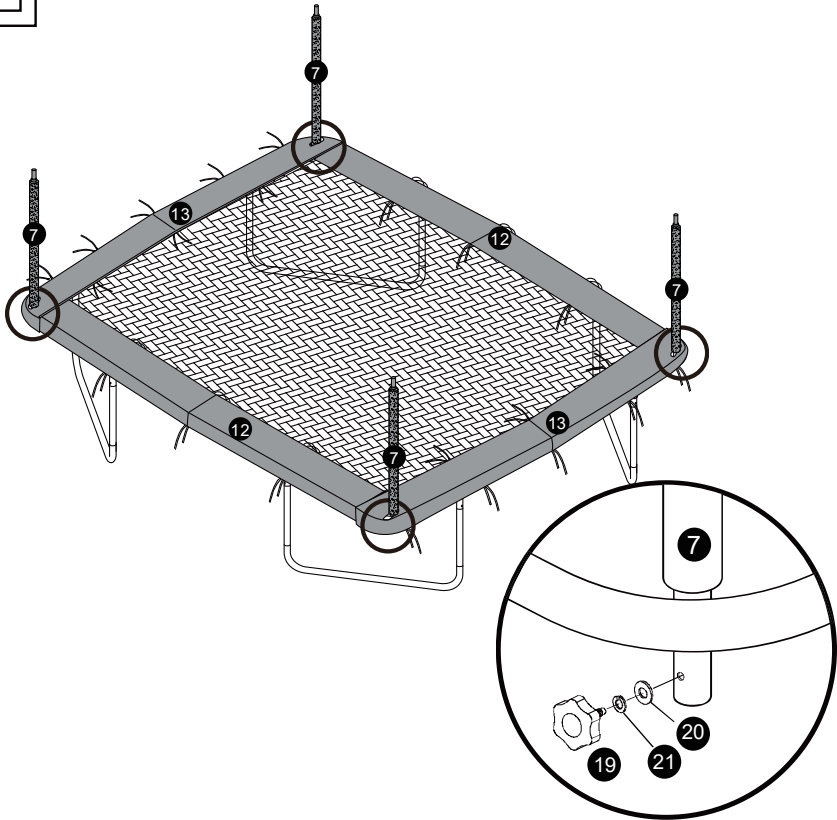
F



G

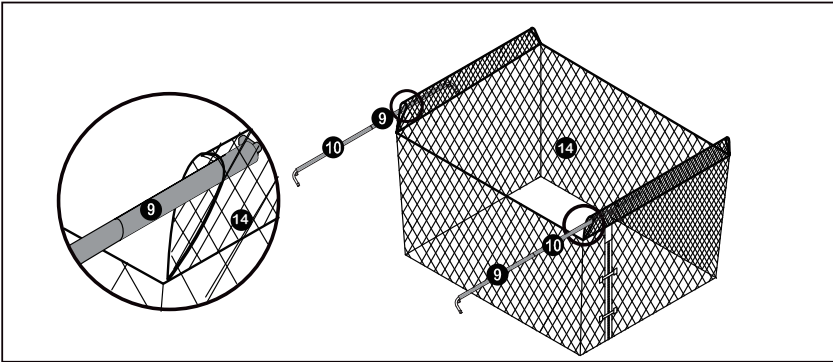
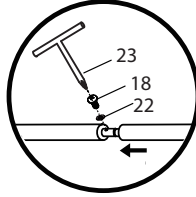
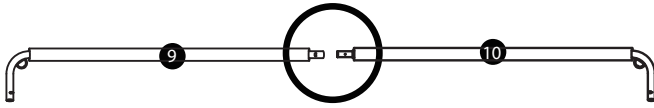


H

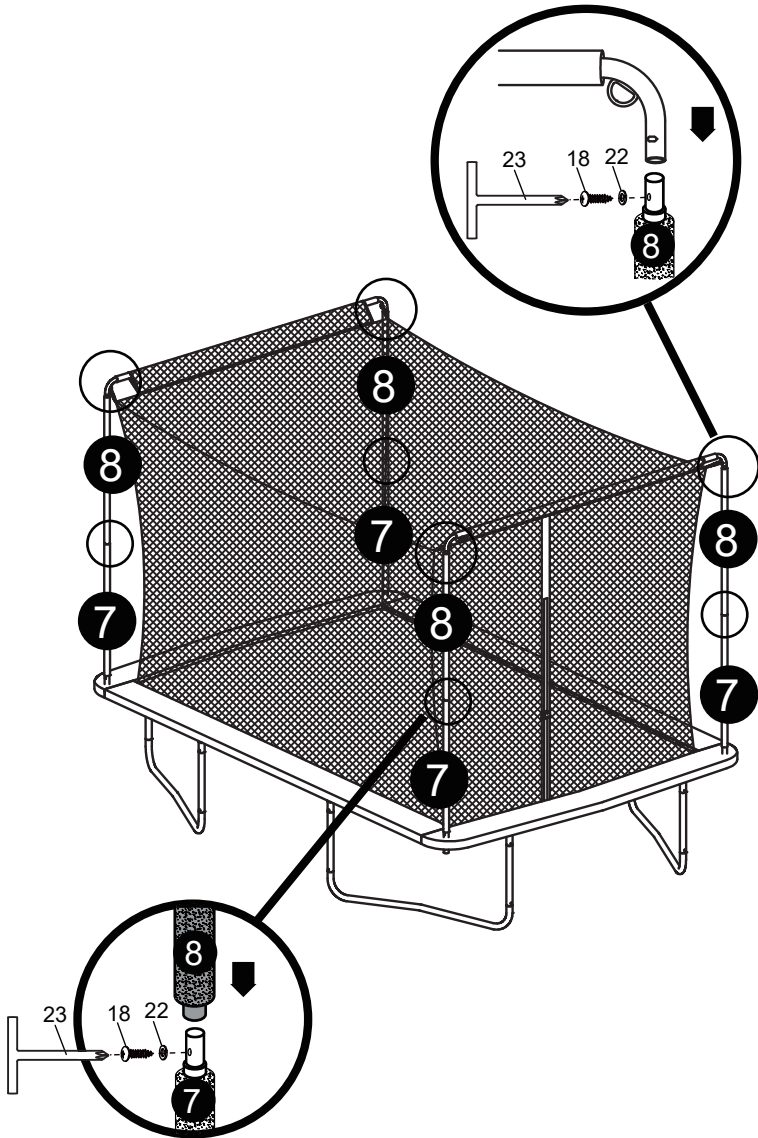




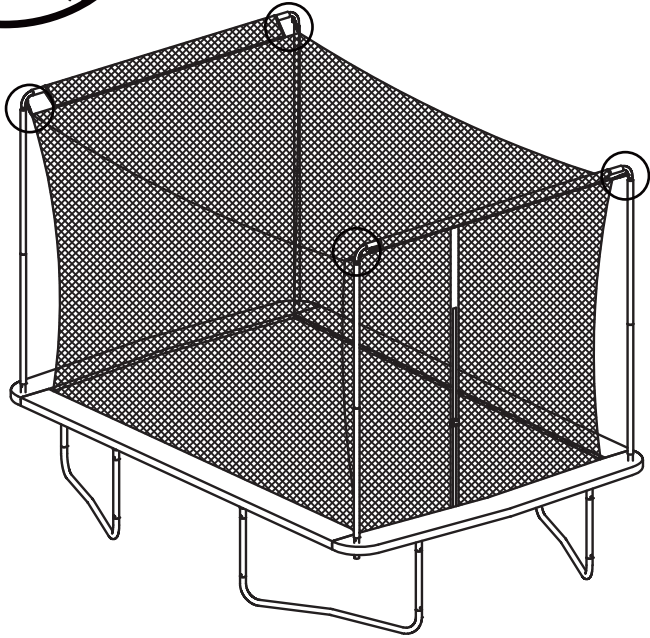
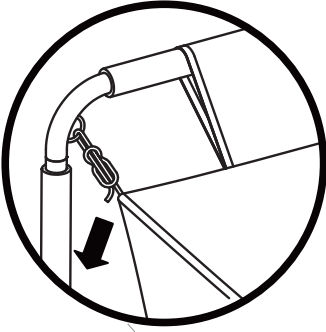
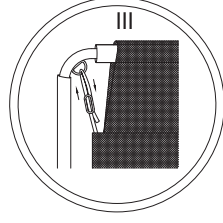
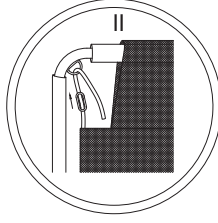
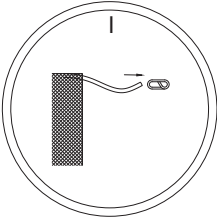
I



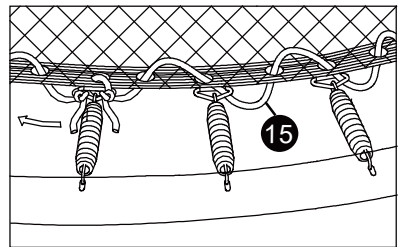
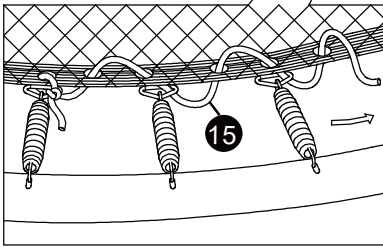
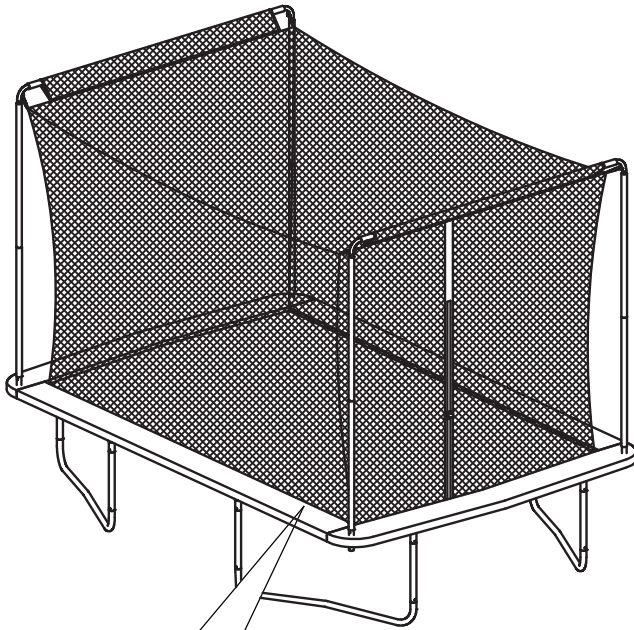
J



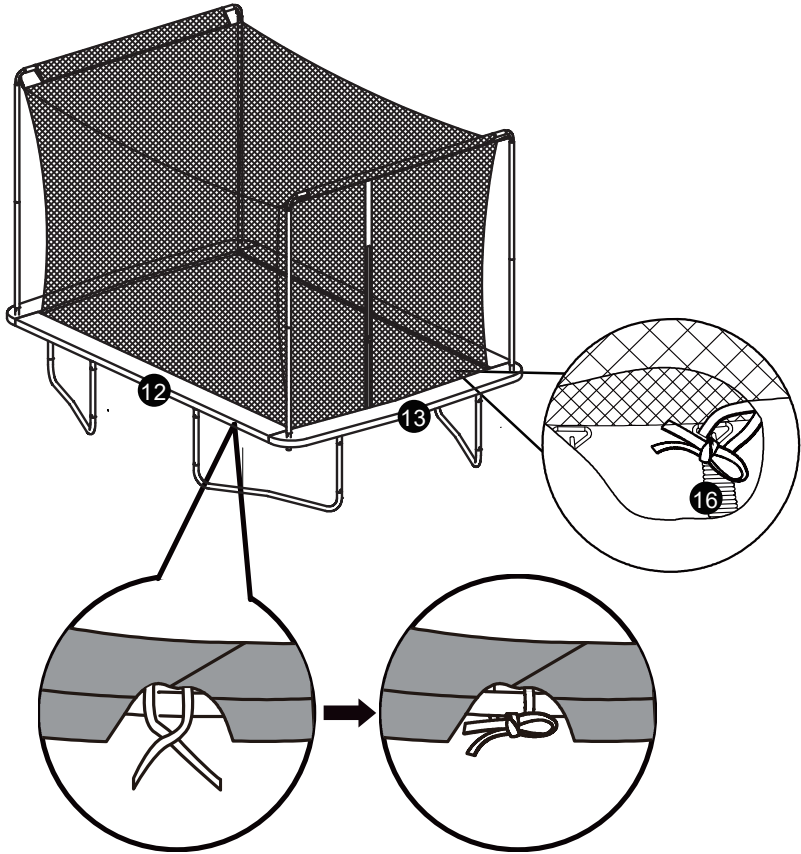
K



L



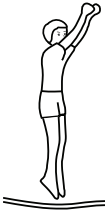
M



1



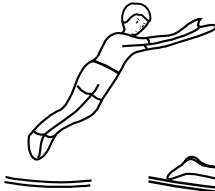
2



3



4



5



## Einführung

Vielen Dank für den Kauf dieses Produkts. Wir hoffen, dass es Ihnen viel Freude bereiten wird. Bitte beachten Sie, dass es nicht ungewöhnlich ist, falls die Montage dieses Produkts länger als eine Stunde dauert. Haben Sie also bitte Geduld und genießen Sie diesen Vorgang mit einem Freund oder Ihrer Familie. Sie haben sich für ein hochwertiges Produkt entschieden. Machen Sie sich mit dem Produkt vertraut, bevor Sie es zum ersten Mal verwenden. Bitte beachten Sie außerdem aufmerksam die Bedienungsanleitung und die nachfolgenden Sicherheitshinweise. Verwenden Sie das Produkt nur bestimmungsgemäß und nur für den angegebenen Anwendungsbereich. Bewahren Sie diese Anleitung an einem sicheren Ort auf. Wenn Sie das Produkt an Dritte weitergeben, geben Sie bitte auch alle dazugehörigen Dokumente mit.



**Die Nichtbeachtung der Sicherheitshinweise kann zu schweren Verletzungen führen.**

## Verwendungszweck

Dieses Produkt ist ausschließlich für den privaten Gebrauch bestimmt. Das Produkt ist nicht für den therapeutischen oder kommerziellen Gebrauch geeignet. Das Produkt ist weder dafür ausgelegt noch geeignet, in den Boden eingegraben zu werden.

## **ACHTUNG! NUR FÜR DEN AUSGEBRAUCH**

### Beschreibung der Teile

1. Rahmenrohr (lange Seite, mit 7 Löchern) x2
2. Rahmenrohr (kurze Seite, mit 6 Löchern) x2
3. Rahmen-Eckrohr **A** x2
4. Rahmen-Eckrohr **B** x2
5. Beinrohr x8
6. Standbügel x4
7. Netzpfeile (unterer Teil) x4
8. Netzpfeile (oberer Teil) x4
9. Querstrebe (Netz) **A** x2
10. Querstrebe (Netz) **B** x2

11. Trampolinmatte x1
12. Rahmenpolster (lange Seite) x2
13. Rahmenpolster (kurze Seite) x2
14. Sicherheitsnetz x1
15. Schnur x6
16. Federn x50
17. Feder-Spannwerkzeug x1
18. Selbstsichernde Schraube x26
19. Feststellschraube x4
20. Unterlegscheibe x4
21. Federscheibe x4
22. Kleine Federscheibe x26
23. Schraubendreher x1

### **Technische Daten**

Modell 309HDTR305

Maximale Belastbarkeit: 120 kg

Produktgewicht: ca.: 59,50 kg

Maße: ca.: 305 (L) x 244 (B) x 256 (H) cm



### **Sicherheitshinweise WARNUNGEN!**

- Achtung! Maximal 120 kg.
- Achtung! Das Trampolin ist für den Außenbereich bestimmt.
- Achtung! Das Trampolin muss von einem Erwachsenen gemäß der Auftauanleitung zusammengebaut und anschließend vor der ersten Benutzung überprüft werden.



- Achtung! Nur ein Benutzer. Kollisionsgefahr.
- Achtung! Schließen Sie vor dem Springen immer die Netzöffnung
- Achtung! Ohne Schuhe springen.
- Achtung! Verwenden Sie die Matte nicht, wenn sie nass ist.
- Achtung! Von Feuer fernhalten.
- Achtung! Taschen und Hände vor dem Springen leeren.
- Achtung! Springe immer in die Mitte der Matte.
- Achtung! Essen Sie nicht beim Springen.
- Achtung! Verlassen Sie nicht durch einen Sprung das Trampolin.
- Achtung! Begrenzen Sie die Dauer der kontinuierlichen Nutzung (machen Sie regelmäßig Pausen) und verwenden Sie das Produkt nicht länger als zwei Stunden.
- Achtung! Beaufsichtigung durch Erwachsene erforderlich.
- Achtung! Keine Saltos.
- Achtung! Lies die Anleitung.
- Achtung! Das Netz sollte alle 2 Jahre ausgetauscht werden.
- Achtung! Verwenden Sie das Trampolin nicht bei starkem Wind und sichern Sie es.
- Achtung! Stellen Sie das Trampolin auf einer ebenen Fläche mindestens 2 m von jeglichen Hindernissen wie einem Zaun, einer Garage, einem Haus, überhängenden Ästen, Wäscheleinen oder elektrischen Leitungen entfernt auf.
- Achtung! Trampolin darf weder auf Beton, Asphalt oder anderen harten Oberflächen noch in der Nähe anderer Hindernisse (z. B. Planschbecken, Schaukeln, Rutschen, Klettergerüsten) aufgestellt werden.
- Achtung! Es dürfen keine Veränderungen am Original-Trampolin (z. B. das Hinzufügen von Zubehör) vorgenommen werden.

3+

Achtung! Nicht geeignet für Kinder unter 36 Monaten. Kleine Teile.  
Ersticken Gefahr.

ATTENTION!  
WARNING!  
¡ADVERTENCIA!



### **VORSICHT! VERLETZUNGSGEFAHR!**

- Das Produkt darf nur unter Aufsicht von Erwachsenen verwendet werden.
- Konsultieren Sie Ihren Arzt, bevor Sie mit dem Training beginnen. Stellen Sie sicher, dass Sie für die Übung in einem geeigneten Gesundheitszustand sind.
- Denken Sie immer daran, sich vor dem Training aufzuwärmen und entsprechend Ihren aktuellen Fähigkeiten zu trainieren. Schwere Verletzungen können auftreten, wenn Sie sich zu sehr anstrengen. Beenden Sie das Training sofort, wenn Sie Beschwerden, Schwäche oder Müdigkeit verspüren und suchen Sie einen Arzt auf.
- Halten Sie die Bedienungsanleitung mit den Übungsbeschreibungen immer griffbereit.
- Bitte beachten Sie die maximale Tragfähigkeit von 120 kg. Eine Überschreitung dieser Gewichtsgrenze kann zu Schäden am Produkt führen und seine Funktion beeinträchtigen.
- Halten Sie einen Bereich von mindestens zwei Metern um das Trampolin herum frei. Stellen Sie sicher, dass sich keine Hindernisse über dem Trampolin befinden (wie z. B. Äste).
- Das Trampolin darf nur auf festem und ebenem Untergrund aufgestellt werden.
- Verwenden Sie das Produkt nicht in der Nähe von Treppen oder Stufen.
- Verwenden Sie das Produkt niemals in der Nähe von offenem Feuer oder Öfen.

- Dieses Trampolin ist nicht dafür gedacht, in den Boden eingegraben zu werden;
- Veränderungen am Trampolin sind nicht erlaubt.
- Die selbstsichernden Muttern sind nur für den einmaligen Gebrauch bestimmt und es müssen bei jeder Montage des Produkts neue Muttern verwendet werden.

### **Besondere Vorsicht - Verletzungsgefahr für Kinder**

- Halten Sie das Verpackungsmaterial von Kindern fern. Es besteht Erstickungsgefahr!
- Eltern und andere Aufsichtspersonen sollten sich ihrer Verantwortung bewusst sein, da aufgrund des natürlichen Spieltriebes und der Experimentierfreudigkeit von Kindern mit Situationen und Verhaltensweisen zu rechnen ist, für die die Übungsgeräte nicht gebaut sind.
- Wenn Sie Ihren Kindern erlauben, das Produkt zu verwenden, sollten Sie deren geistige und körperliche Entwicklung und vor allem ihr Temperament berücksichtigen. Beaufsichtigen Sie die Kinder und weisen Sie sie immer in die richtige Verwendung des Produkts ein.
- Bewahren Sie das Produkt außerhalb der Reichweite von Kindern auf, wenn es nicht verwendet wird.

### **Verschleißgefahr**

- Das Produkt darf nur in einwandfreiem Zustand verwendet werden. Untersuchen Sie das Produkt vor jedem Gebrauch auf Beschädigungen und Verschleiß. Die Sicherheit des Produktes kann nur gewährleistet werden, wenn es regelmäßig auf Beschädigungen und Verschleiß untersucht wird. Stellen Sie die Verwendung ein, wenn Schäden festgestellt werden.

## Vermeidung von Sachschäden

- Vermeiden Sie den Kontakt mit scharfen, heißen, spitzen oder gefährlichen Gegenständen. Bitte achten Sie darauf, dass Ihr Trainingsbereich frei von spitzen Gegenständen ist.

## Vor dem Zusammenbau

- Zur Montage dieses Produkts benötigen Sie lediglich den mitgelieferten Schraubendreher und Schraubenschlüssel und ein spezielles Federspannwerkzeug.
- In Zeiten der Nichtnutzung kann das Produkt leicht zerlegt und gelagert werden.
- Bitte lesen Sie die Montageanleitung, bevor Sie mit der Montage des Produkts beginnen.
- Siehe Seite für Teilebeschreibungen und Zahlen. Die Montageschritte verwenden diese Beschreibungen und Zahlen zur besseren Verständlichkeit.
- Stellen Sie sicher, dass alle aufgelisteten Teile vorhanden sind. Sollten Teile fehlen, wenden Sie sich bitte an den Hersteller.
- Um Verletzungen an den Händen durch Quetschungen bei der Montage zu vermeiden, verwenden Sie bitte Handschuhe zum Schutz Ihrer Hände.

## Bewegen des Trampolins

Um das Trampolin zu bewegen, sollten Sie so viele Helfer haben, wie das Trampolin Füße hat. Vor dem Heben sollten alle verwendeten Befestigungselemente (Stifte, etc.) entfernt werden. Vorsicht! Aufgrund der Federspannung gibt es eine mögliche Gefahr, dass der Rahmen als Folge des ungleichmäßigen Hebens verdreht werden kann. Sie und Ihre Helfer sollten sich daher jeweils zwischen zwei Füßen des Trampolins positionieren und Sie sollten dann alle gleichzeitig das Trampolin anheben. Heben Sie das Trampolin aus dem Boden leicht und halten Sie es mit dem Boden horizontal. Um das Trampolin auf eine andere Art und Weise zu bewegen, zerlegen sie vollständig. Auseinander zu nehmen, folgen Sie Anweisungen folgen Sie den Anweisungen für die Montage nach hinten,

## Montage

### SCHRITT 1

Legen Sie die Rahmenrohre auf den Boden, ähnlich der Abbildung A.  
ACHTUNG: Rahmenrohr Nr. 1 (mit 7 Löchern) sollte an der Längsseite sein und das Rahmenrohr Nr. 2 (mit 6 Löchern) sollte auf der kurzen Seite sein.

### SCHRITT 2

Montieren Sie zuerst die Beinstücke, indem Sie Teil 5 mit Teil 6 verbinden. ZIEHEN SIE DIE SCHRAUBEN IN DIESEM ARBEITSSCHRITT NICHT VOLLSTÄNDIG AN, UM WÄHREND DER MONTAGE SPIELRAUM FÜR DIE EINSTELLUNG DES TRAMPOLINRAHMENS ZU LASSEN.

Verbinden Sie als nächstes die zusammengebauten Beinstücke mit Teil 5 und Teil 6 der Abbildung B.

### SCHRITT 3

Teile 3 und Teile 4 in die Ecken des Rahmens einsetzen.

HINWEIS: Gleiche Teilenummern müssen diagonal gegenüber gestellt werden, da sonst der Rahmen nicht richtig montiert werden kann.

Befestigen Sie alle Beinrohre (Teil 5), wie in der vergrößerten Abbildung gezeigt, am Rahmen.

WICHTIG: STELLEN SIE SICHER, DASS ALLE SCHRAUBEN VOLLSTÄNDIG ANZIEHEN, NACHDEM DER GESAMTE TRAMPOLINRAHMEN.

WICHTIG: SOBALD DER TRAMPOLINRAHMEN ZUSAMMENGESETZT IST, ALLE SCHRAUBEN VOLLSTÄNDIG ANZIEHEN.

### SCHRITT 4

Zum Schutz der Hände vor Quetschungen bei der Montage sind schwere Handschuhe zu tragen und, um Augenverletzungen zu vermeiden, ist eine Schutzbrille zu tragen.

Es sind insgesamt 50 Federn vorhanden. Für eine gleichmäßige Verteilung der Federspannung und eine einfache Montage müssen die Federn immer abwechselnd auf gegenüberliegenden Seiten der Matte eingebaut werden, also 50, 1, dann 25, 26, gefolgt von 10, 11 und 35, 36, wie in der Abbildung E.

HINWEIS: Die Anzahl der an die Matte angenähten Dreiecksringe

entspricht der Anzahl der Löcher im Rahmen. Wenn Sie bemerken, dass Sie ein Loch oder einen Dreiecksring falsch gezählt haben, entfernen Sie die Federn und bauen Sie sie nun korrekt wieder ein, während Sie eine gleichmäßige Spannungsverteilung, wie oben beschrieben, beibehalten. Wichtig: Die beiden Enden der Feder sind unterschiedlich. Stellen Sie sicher, dass Sie jeweils die richtigen Enden an der Matte und am Rahmen, anbringen.

#### SCHRITT 5

Bringen Sie die Federn wie in Abbildung E gezeigt an Mitte des Rahmens.

#### SCHRITT 6

Bringen Sie die Federn anbringen wie Bild F und G

HINWEIS: Montieren Sie die Federn abwechselnd auf gegenüberliegenden Seiten, um eine gleichmäßige Spannung zu erhalten.

#### SCHRITT 7

Befestigen Sie alle verbleibenden Federn am Rahmen.

#### SCHRITT 8

Legen Sie die Rahmenpolster auf die Trampolinteile 12 und 13.

Befestigen Sie Teil 7 an den Eckrahmenrohren, wie in der vergrößerten Abbildung gezeigt.

#### SCHRITT 9

Verbinden und sichern Sie 2 Sätze von Teil 9 mit Teil 10.

Stecken Sie die montierten Schrankrahmenrohre in die obere Hülse des Schranknetzes (Teil 14).

HINWEIS: Die Teile 9 und 10 gehen in die kürzere Seite des Gehäusenetzes.

#### SCHRITT 10

Montieren Sie Teil 8 mit dem oberen Schienenrahmen an allen Seiten.

### SCHRITT 11

Verbinden Sie Teil 8 (oberes Rahmenrohr mit Schaumstoff) und Teil 7 (unteres Rahmenrohr mit Schaumstoff) mit der selbstsichernden Schraube (Teil 18) und der kleinen Federscheibe (Teil 22).

### SCHRITT 12

Verwenden Sie die Schnüre (Teil 15), um das Sicherheitsnetz am Trampolinrahmen zu befestigen. Heben Sie das Rahmenpolster an und binden Sie ein Ende der Schnur an den Dreiecksring auf der Matte und fädeln Sie es kontinuierlich durch das Netz und die Ringe um den Trampolinrahmen herum, um sicherzustellen, dass keine Lücken dazwischen vorhanden sind.

### SCHRITT 13

Befestigen Sie das Rahmenpolster, binden Sie die inneren Gurte an die Dreiecksringe und die äußeren Gurte an die Rahmenrohre.

### SCHRITT 14

Ziehen Sie den Reißverschluss ganz nach unten und schließen Sie die Schnallen während der Benutzung des Trampolins.

## Übungsvorschläge

### Grundsprung (Abb. 1)

1. Beginnen Sie aus dem Stehen, die Füße schulterbreit auseinander und mit dem Kopf nach oben und den Augen auf der Matte.
2. Schwingen Sie die Arme in kreisenden Bewegungen nach vorne und oben und herum.
3. Bringen Sie die Füße in der Luft zusammen und strecken Sie die Zehen nach unten.

4. Halten Sie die Füße schulterbreit auseinander, wenn Sie auf der Matte landen.

### **Kniesprung (Abb. 2)**

1. Beginnen Sie mit dem Basissprung und halten Sie ihn niedrig.
2. Landen Sie auf den Knien, halten Sie den Rücken gerade, den Körper aufrecht und verwenden Sie Ihre Arme, um das Gleichgewicht zu halten.
3. Springen Sie zurück in die Ausgangsposition, indem Sie die Arme nach oben schwingen.

### **Sitzfederung (Abb. 3)**

1. Beginnen Sie mit dem Basissprung und halten Sie ihn niedrig.
2. Landen Sie in einer flachen Sitzposition.
3. Platzieren Sie die Hände auf der Matte neben der Hüfte und halten Sie die Ellenbogen locker.
4. Stoßen Sie sich mit den Händen ab, um so wieder in die Ausgangsposition zu gelangen.

### **Nach-vorne-springen (Abb. 4)**

1. Beginnen Sie mit einem niedrigen Sprung.
2. Landen Sie in Bauchlage (mit dem Gesicht nach unten) und halten Sie Hände und Arme nach vorne auf der Matte.
3. Stoßen Sie sich mit den Armen von der Matte ab, um so wieder in die Ausgangsposition zu gelangen.

### **180-Grad-Sprung (Abb. 5)**

1. Beginnen Sie in der Bauchlage.
2. Stoßen Sie sich mit der linken Hand und dem linken Arm oder der rechten Hand und dem rechten Arm ab, je nachdem, in welche Richtung Sie sich drehen wollen.
3. Drehen Sie Kopf und Schultern in die gleiche Richtung und halten Sie den Rücken parallel zur Matte und den Kopf oben.
4. Landen Sie in Bauchlage und kehren Sie in die stehende Position zurück, indem Sie sich mit Händen und Armen nach oben abstoßen.



## Dehnung

Nehmen Sie sich nach jeder Trainingseinheit ausreichend Zeit, um sich zu dehnen. Im Folgenden wird eine einfache Übung zu diesem Zweck veranschaulicht. Sie sollten die Dehnübung 3x auf jeder Seite 30-40 Sekunden lang durchführen.

## Nackenmuskulatur

1. Stehen Sie in einer entspannten Position. Ziehen Sie den Kopf leicht nach links und nach rechts mit einer Hand. Diese Übung dehnt die Seiten des Halses.

## Arme und Schultern

1. Stehen Sie gerade mit leicht gebeugten Knien.
2. Führen Sie den rechten Arm hinter den Kopf, bis die rechte Hand zwischen den Schulterblättern liegt.
3. Halten Sie den rechten Ellbogen mit der linken Hand und ziehen Sie sie nach hinten.
4. Wechseln Sie die Seite und wiederholen Sie die Übung.

## Beinmuskulatur

1. Stellen Sie sich aufrecht hin und heben Sie einen Fuß vom Boden ab.
2. Lassen Sie Ihren Fuß langsam kreisen zuerst in eine Richtung und dann in die andere.
3. Wechseln Sie nach einiger Zeit die Füße.

**Wichtig: Bitte achten Sie darauf, dass Ihre Oberschenkel parallel nebeneinander bleiben. Drücke Sie Ihre Hüften nach vorne und halten Sie Ihren Oberkörper aufrecht.**

## Wartung, Lagerung

- Durchführung von Kontrollen und die Wartung der Hauptteile (Rahmen, Aufhängungssystem, Matte, Watterung und Sicherheitsnetz) zu Beginn jeder Saison und auch in regelmäßigen Abständen. Achtung! Wenn diese Überprüfungen nicht durchgeführt werden, könnte das Trampolin gefährlich werden.
- Überprüfen Sie alle Schrauben und Muttern auf festen Sitz und ziehen Sie, wenn erforderlich.
- Überprüfen Sie, ob alle federbelasteten (Stift Vertiefung) Gelenke noch intakt sind und nicht während des Spiels gelöst werden kann.
- Überprüfen Sie alle Abdeckungen und scharfe Kanten und ersetzen, wenn erforderlich.
- Bewahren Sie die Wartungsanleitung auf.
- Trampoline für den Gebrauch im Freien sollten mit einer Vorrichtung versehen werden, die ein Verrücken bei starkem Wind verhindert (z. B. Stahlstangen im Boden oder Lasten wie Sand- oder Wasserbeutel). Bauteile, die den Wind auffangen, z. B. Netz und Matte, sollten entfernt werden.
- In bestimmten Ländern können die Schneelast und die sehr niedrigen Temperaturen das Produkt beschädigen. Wir empfehlen, den Schnee zu entfernen und die Sprungmatte sowie das Sicherheitsnetz in einem Innenraum aufzubewahren.
- Überprüfen Sie, dass Sprungmatte, Polsterung des Rahmenschutzes und Sicherheitsnetz nicht beschädigt sind.  
Hinweis: Sonnenlicht, Regen, Schnee und extreme Temperaturen reduzieren die Belastbarkeit dieser Teile im Laufe der Zeit.
- Ersetzen Sie das Netz nach 2 Jahren Gebrauch.
- Stellen Sie sicher, dass die Klettverschlüsse während der Verwendung der Verwendung des Produkts richtig geschlossen sind.
- Stellen Sie das Trampolin bei starkem Wind an einem windgeschützten Ort auf, um zu verhindern, dass es weggeweht wird oder umfällt.

## Reinigung und Pflege

Verwenden Sie zur Reinigung des Produkts nur sauberes Wasser oder Seifenlauge. Verwenden Sie niemals scharfe Reinigungsmittel.

## Entsorgung

Die Verpackung besteht ausschließlich aus wiederverwertbaren Materialien, die Sie bei den örtlichen Recyclingstellen entsorgen können. Kontaktieren Sie Ihre örtliche Abfallentsorgungsbehörde, um weitere Informationen, wie Ihr abgenutztes Produkt zu entsorgen.



