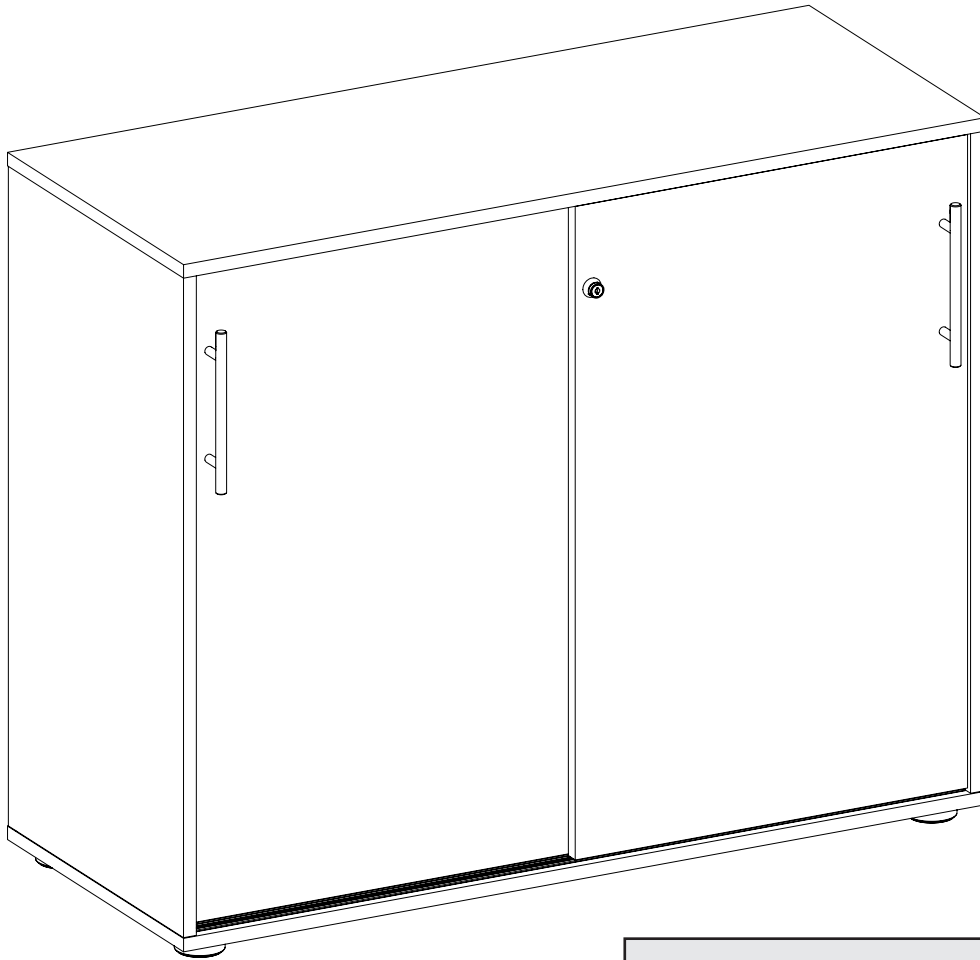


Montageanleitung



Aktenschrank Modell 701647

Inhaltsverzeichnis

Hersteller / Inverkehrbringer	02
Allgemeines	02
Bestimmungsgemäßer Gebrauch	02
Zeichenerklärung	02
Sicherheitshinweise	02
Montagehinweise	03
Pflegehinweise	03
Entsorgung	03
Wartung	03
Technische Daten	03
Lieferumfang	05
Montage	06

Hersteller / Inverkehrbringer:
Wilhelm Schildmeyer GmbH & Co. KG
Sachsenweg 55
32547 - Bad Oeynhausen - Germany

Modell:

701647

Allgemeines

Diese Montageanleitung gehört zu diesem Möbel. Sie enthält wichtige Informationen zur Montage und Verwendung. Lesen Sie die Montageanleitung, insbesondere die Sicherheitshinweise, sorgfältig durch, bevor Sie das Möbel einsetzen. Die Nichtbeachtung dieser Montageanleitung kann zu schweren Verletzungen oder zu Schäden am Möbel führen.

Die Montageanleitung basiert auf den in der Europäischen Union gültigen Normen und Regeln. Beachten Sie im Ausland auch landesspezifische Richtlinien und Gesetze.

Bewahren Sie die Montageanleitung für die weitere Nutzung auf. Wenn Sie das Möbel an Dritte weitergeben, geben Sie unbedingt diese Montageanleitung mit.

Diese Montageanleitung kann auch als PDF-Datei von unserem Kundenservice angefordert werden.

Bestimmungsgemäßer Gebrauch

Dieses Möbel ist ausschließlich zur Aufbewahrung von Textilien und Bedarfsgegenständen in privaten Haushalten konstruiert und nicht für den gewerblichen Bereich geeignet. Verwenden Sie das Möbel nur wie in dieser Montageanleitung beschrieben. Jede andere Verwendung gilt als nicht bestimmungsgemäß und kann zu Sachschäden oder sogar zu Personenschäden führen. Das Möbel ist kein Kinderspielzeug.

Der Hersteller übernimmt keine Haftung für Schäden, die durch nicht bestimmungsgemäßen oder falschen Gebrauch entstanden sind.

Zeichenerklärung

Die folgenden Symbole werden in dieser Montageanleitung verwendet:



Dieses Signal bezeichnet eine Gefährdung mit einem mittleren Risikograd, die, wenn sie nicht vermieden wird, den Tod oder eine schwere Verletzung zur Folge haben kann.



Dieses Signal warnt vor möglichen Sachschäden.



Dieses Signal gibt Ihnen nützliche Zusatzinformationen zur Montage oder Benutzung.

Sicherheitshinweise



Erstickungsgefahr!!

Kinder können sich in der Verpackungsfolie verfangen und ersticken oder Kleinteile verschlucken und ersticken. **Kleinteile, Verpackungsbeutel und Folien von Babys und Kleinkindern fernhalten!**



Warnung! Um ein Umkippen zu verhindern, ist dieses Produkt mit der mitgelieferten Kippsicherung (Pos. 28,29,30,31) zu verwenden. **Beachten Sie hierzu die Montagehinweise auf Seite 03!**



Beschädigungsgefahr!

- Unsachgemäße Montage kann zu Beschädigungen des Möbels führen.
- Um Kratzer zu vermeiden, montieren Sie das Möbel auf einem weichen Untergrund (z.B. Decke).
- Setzen Sie das Möbel niemals hoher Temperatur oder Witterungseinflüssen aus.
- Verwenden Sie das Produkt nicht mehr, wenn Teile des Möbels Risse oder Sprünge haben oder sich verformt haben. Ersetzen Sie beschädigte Teile nur durch passende Originalersatzteile.
- Überprüfen und berücksichtigen Sie vor dem Bohren unbedingt den Verlauf von Strom- und Wasserleitungen.

Montagehinweise

Bei der Wandmontage ist darauf zu achten, dass der Schrank nicht auf leitfähigen Oberflächen und nur am festen Mauerwerk montiert wird. Das beiliegende Montagematerial ist geeignet für übliches, festes Mauerwerk. Informieren Sie sich vor der Wandmontage über das geeignete Montagematerial für Ihre Wand und tauschen Sie es ggf. aus.

Pflegehinweise

Verwenden Sie zur Reinigung Ihrer Möbel grundsätzlich weiche, leicht angefeuchtete Tücher oder Leder. Achten Sie darauf, dass alle Teile nach Gebrauch oder Reinigung trocken gerieben werden. Vermeiden Sie den Einsatz von scheuernden oder Lösungsmittelhaltigen Zusätzen und Microfasertüchern. Beachten Sie, dass manche Kosmetika in konzentrierter Form zu Materialschäden führen können, wenn sie nicht sofort abgewischt werden. Bitte entfernen Sie umgehend stehende Feuchtigkeit und vermeiden Sie Kondensatbildung. Da derartige Schäden nicht durch die Garantie abgedeckt sind, bitten wir, diese Hinweise zu beachten, damit Sie länger Freude an Ihrem Produkt haben. Pflegehinweise zu den einzelnen Materialien erhalten Sie auch auf unserer Homepage unter: www.w-schildmeyer.de

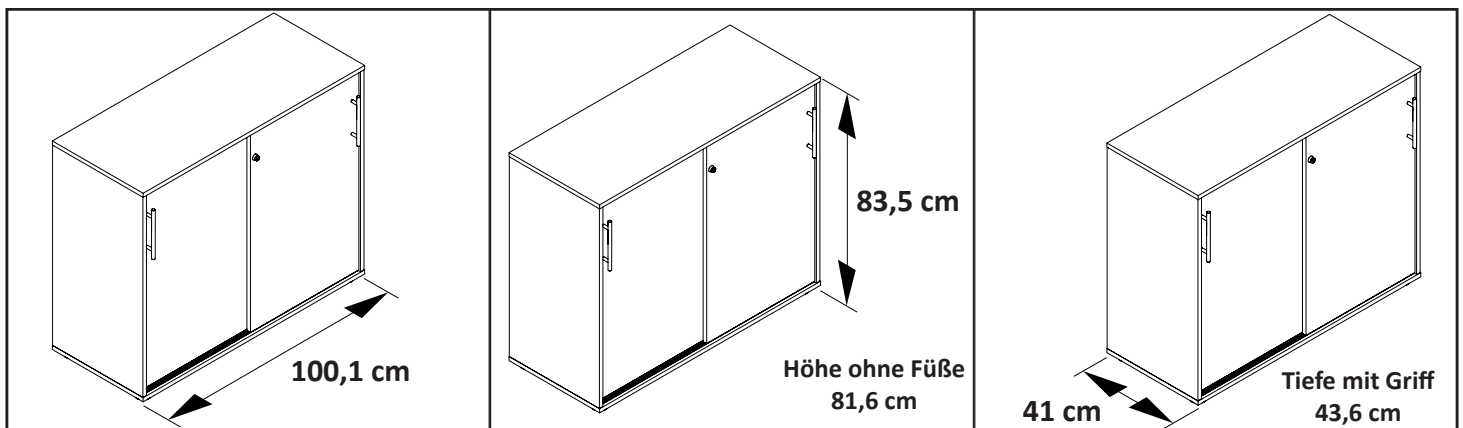
Entsorgung

Die Verpackung besteht aus recyclingfähigen Materialien. Entsorgen Sie diese umweltgerecht entsprechend den regional geltenden Vorschriften. Werfen Sie das Produkt am Ende seiner Lebensdauer nicht in den Hausmüll. Fragen Sie Ihre kommunale Verwaltung nach Möglichkeiten einer umweltgerechten Entsorgung.

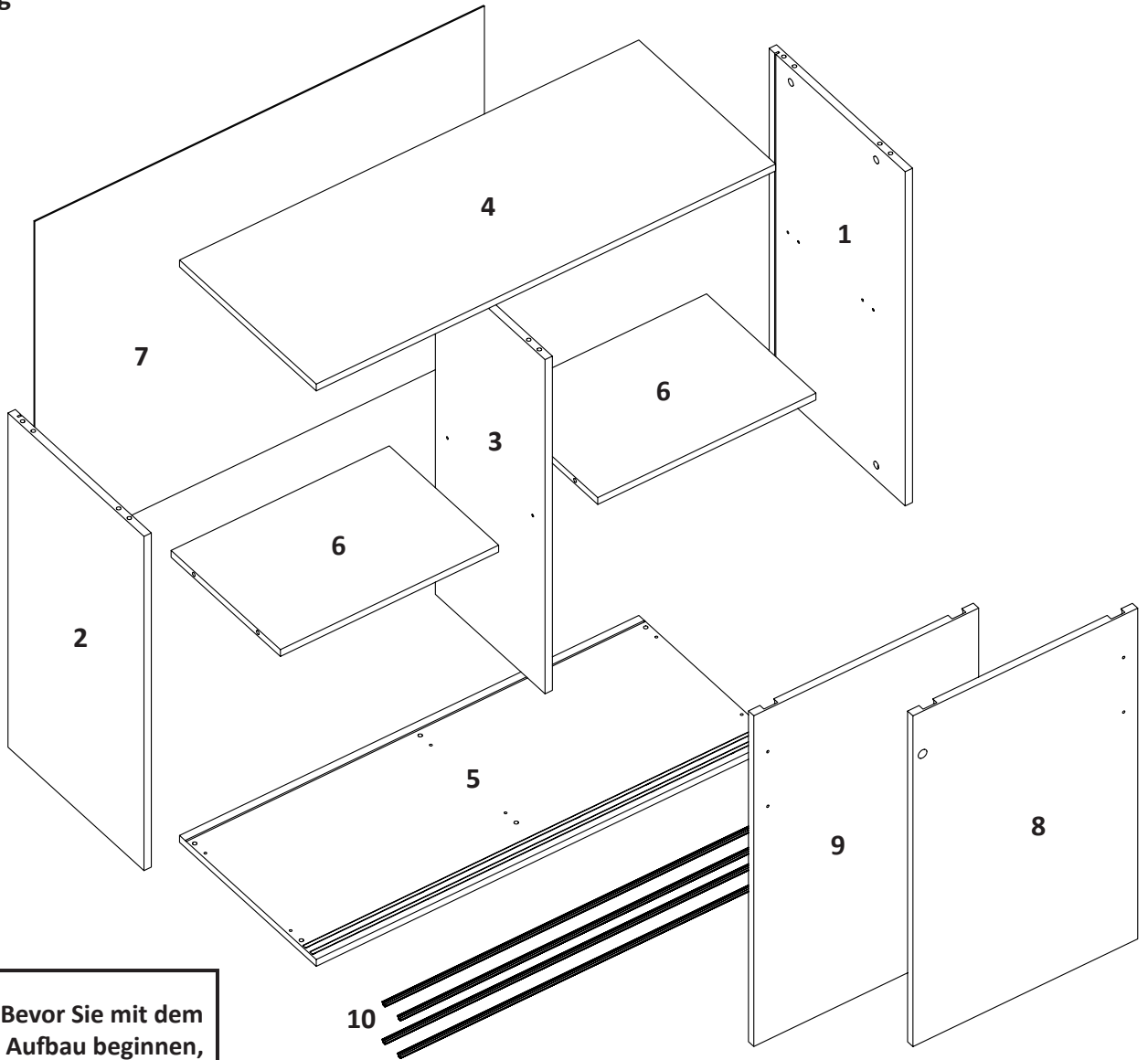
Wartung

Bitte alle Schraubverbindungen in regelmäßigen Zeitabständen überprüfen und nachziehen. Lose Schraubverbindungen führen zu einer Beeinträchtigung der Sicherheit.

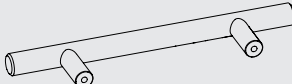




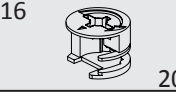
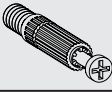
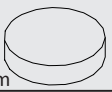

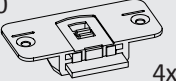

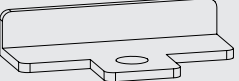





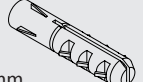
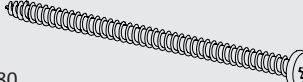

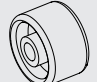
Technische Daten



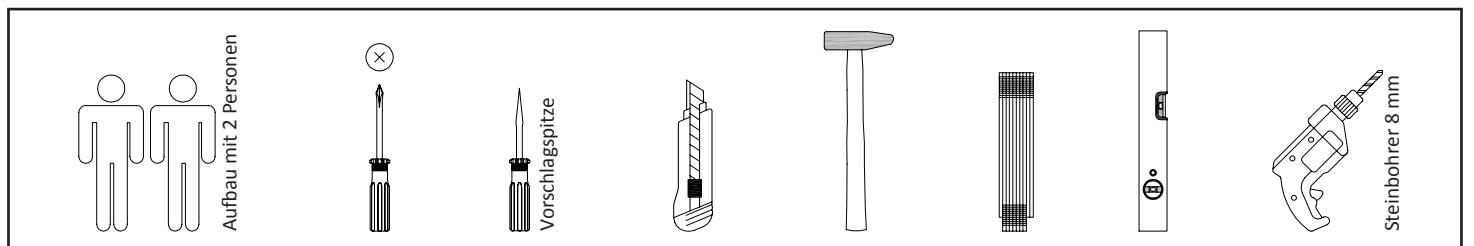
Lieferumfang




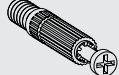
Bevor Sie mit dem Aufbau beginnen, überprüfen Sie anhand der Abbildungen die Vollständigkeit und Unversehrtheit der Bauteile!

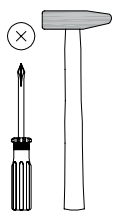
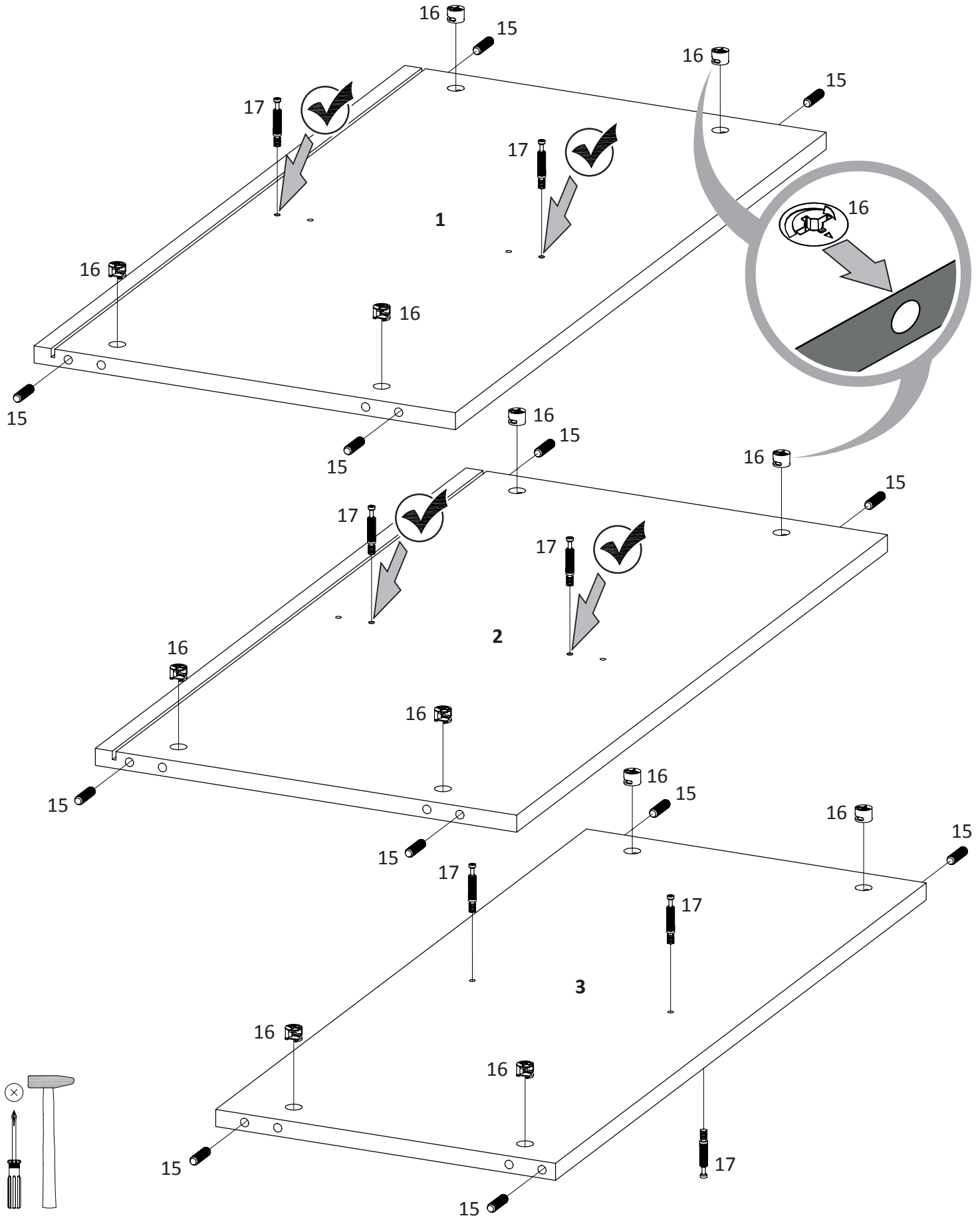
11  2x	12  M4x22 4x	13  5x
14  3,5x15 10x	15  8,0x30 12x	16  20x
17  20x	18  15mm 1x	19  1x
20  4x	21  4x	22  1x
23  3,5x15 19x	24  8x	25  3,0x20 8x
26  15x	27  3,0x13 15x	28  8 mm 2x
29  5,0x80 2x	30  15 mm 2x	31  2x

Sie benötigen zum Aufbau:



Montage

1	15 8,0x30 12x	16  12x	17  8x
----------	---------------------	--	---

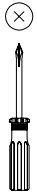
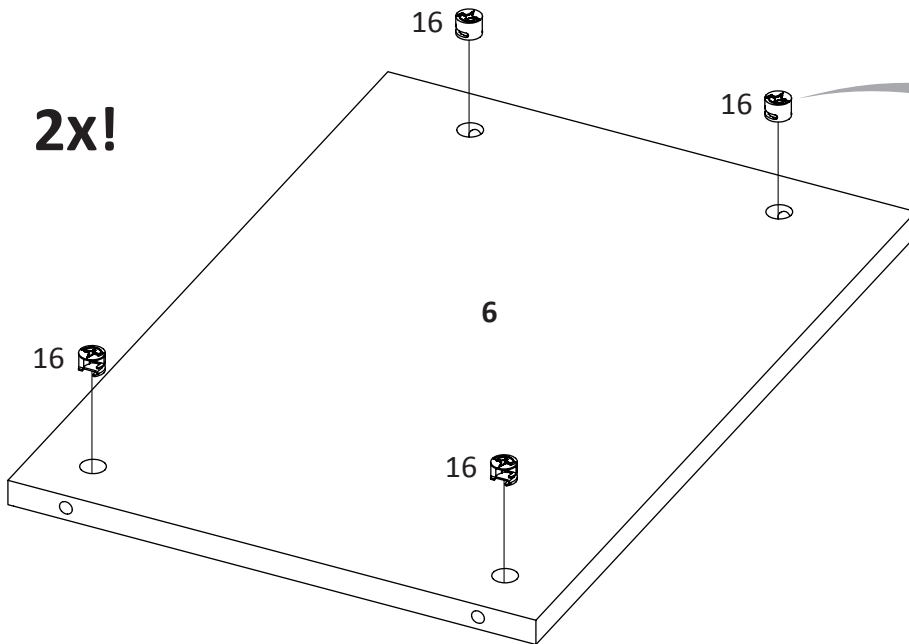


2

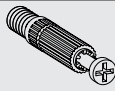
16



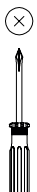
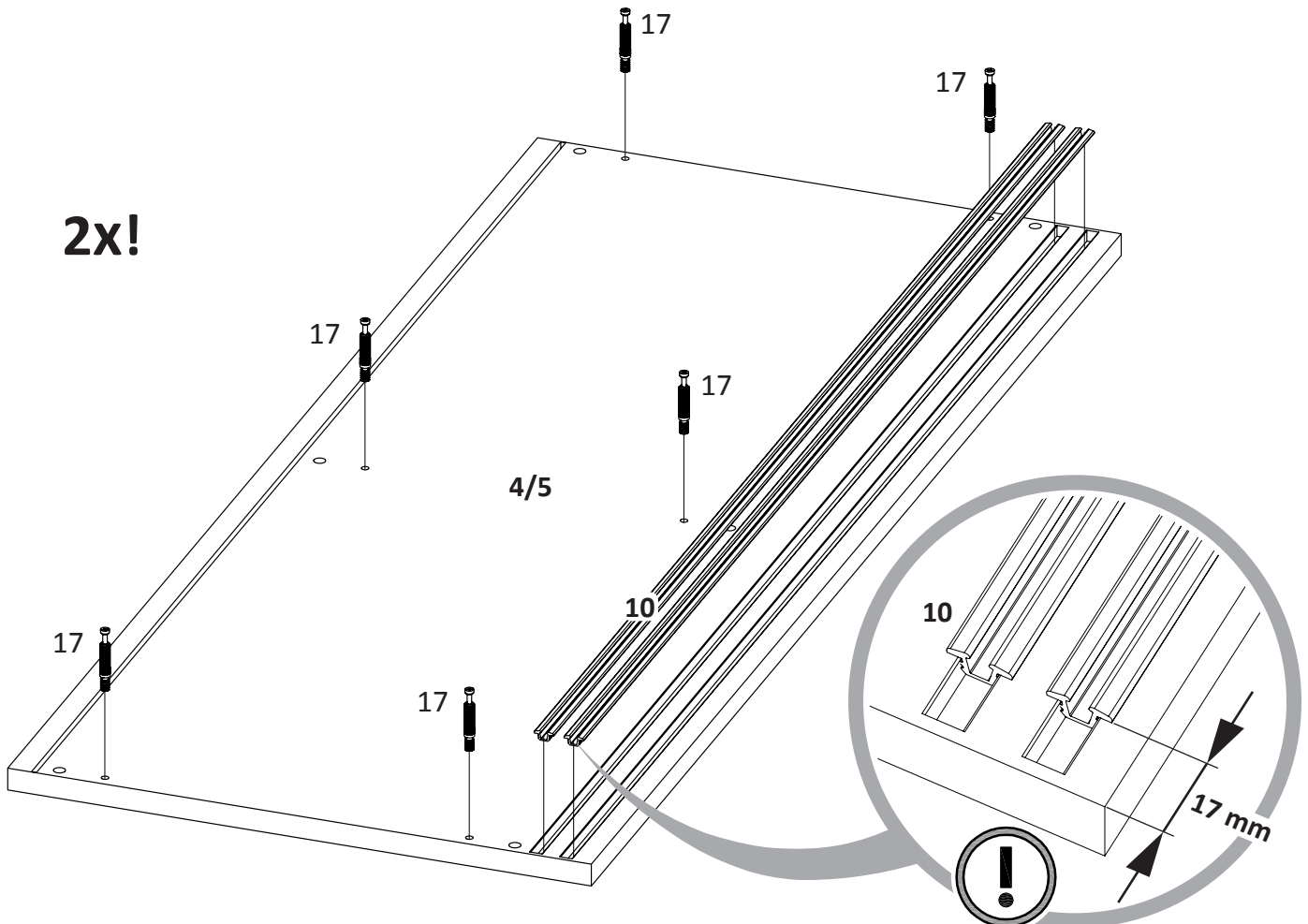
8x

2x!**3**

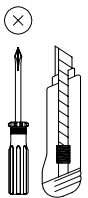
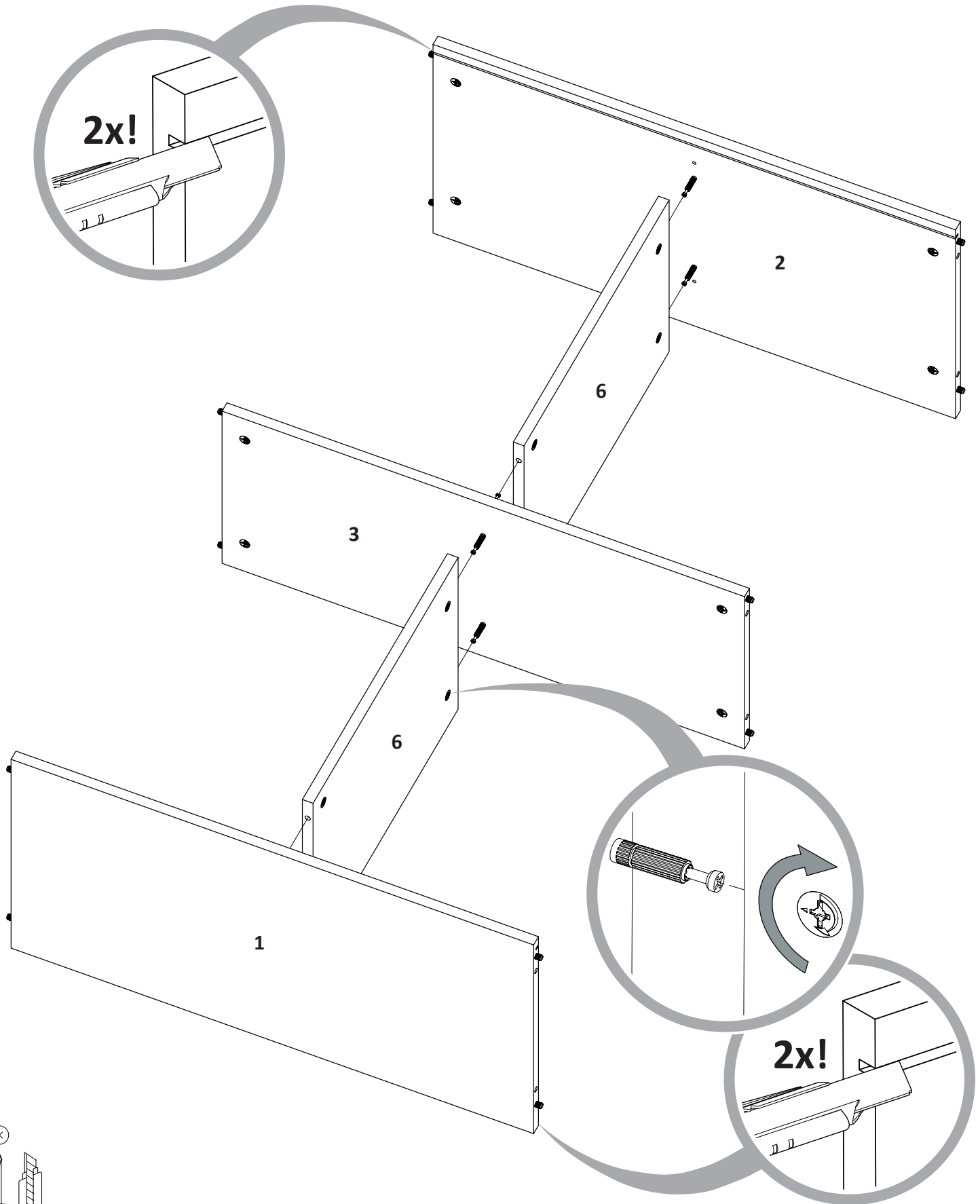
17



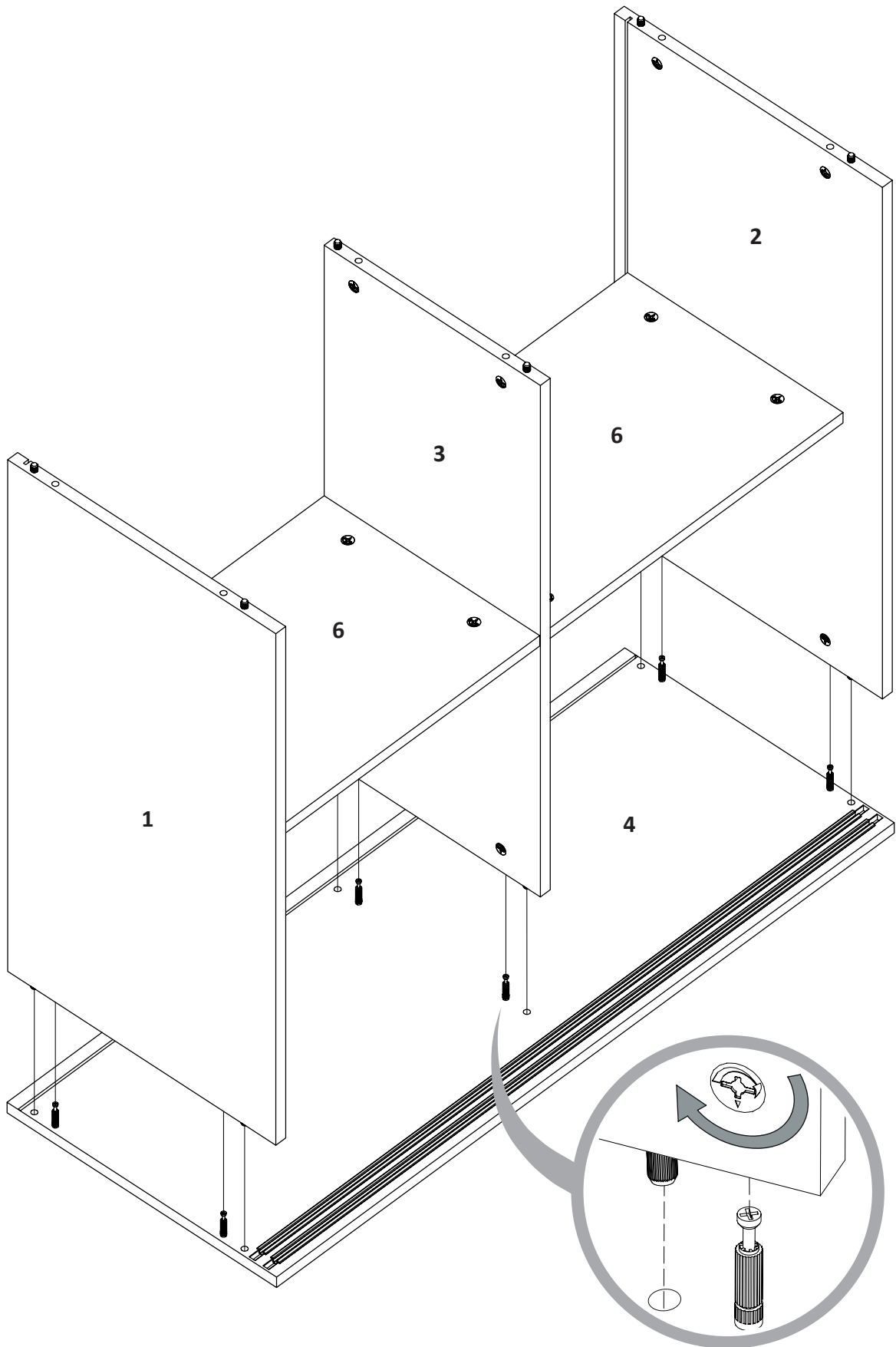
12x

2x!

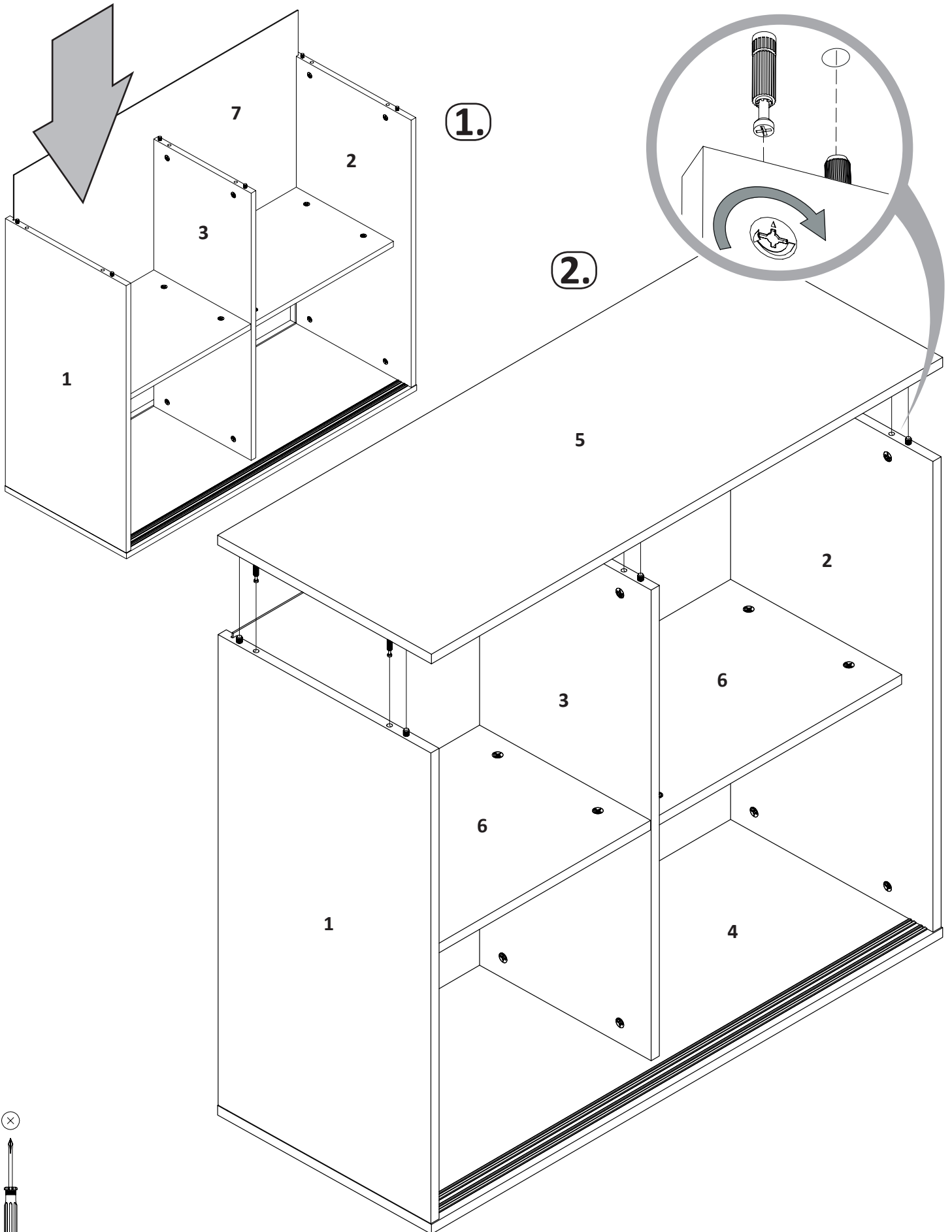
4



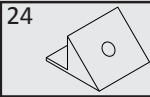
5



6



7

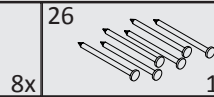


24

8x 3,0x20



25



26

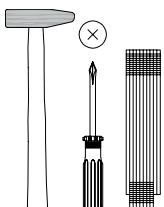
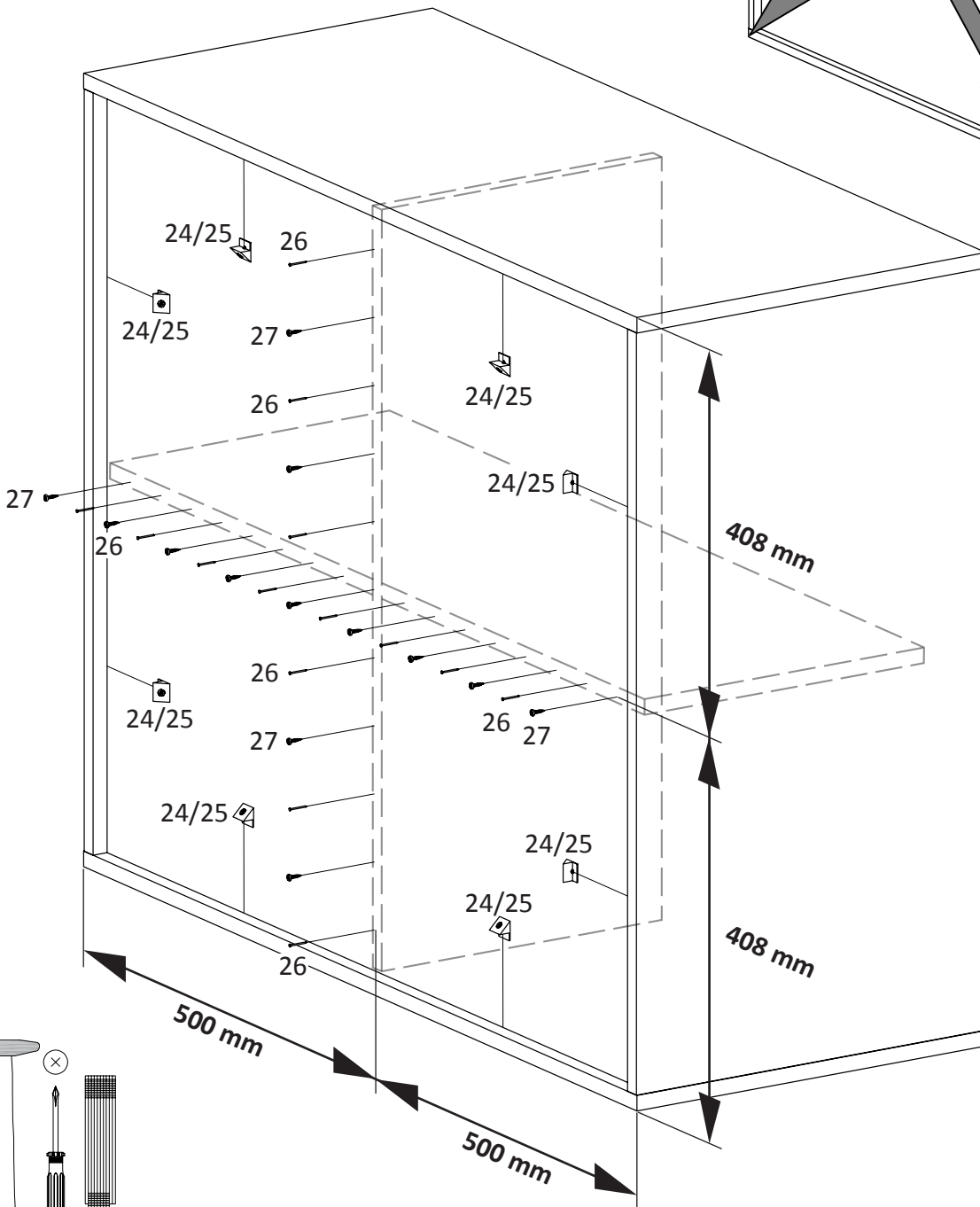
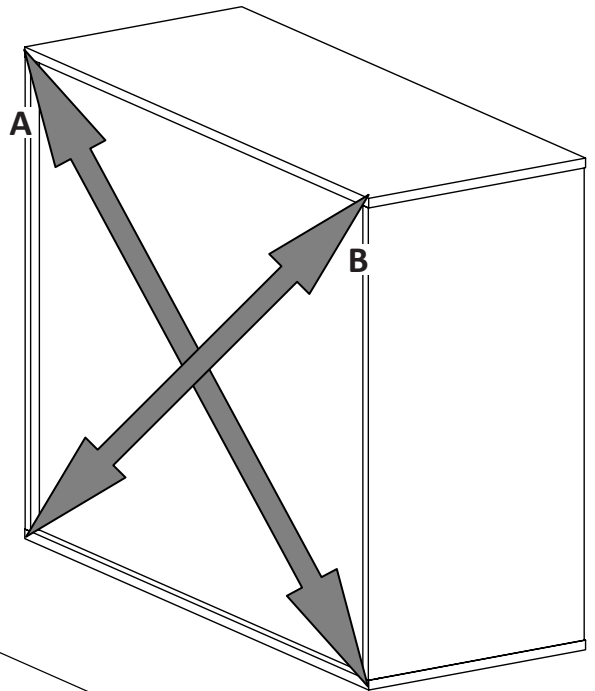
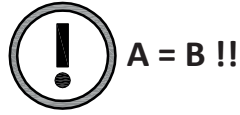
8x



27

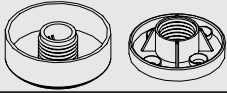
15x 3,0x13

15x



8

13

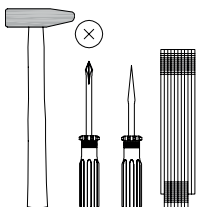
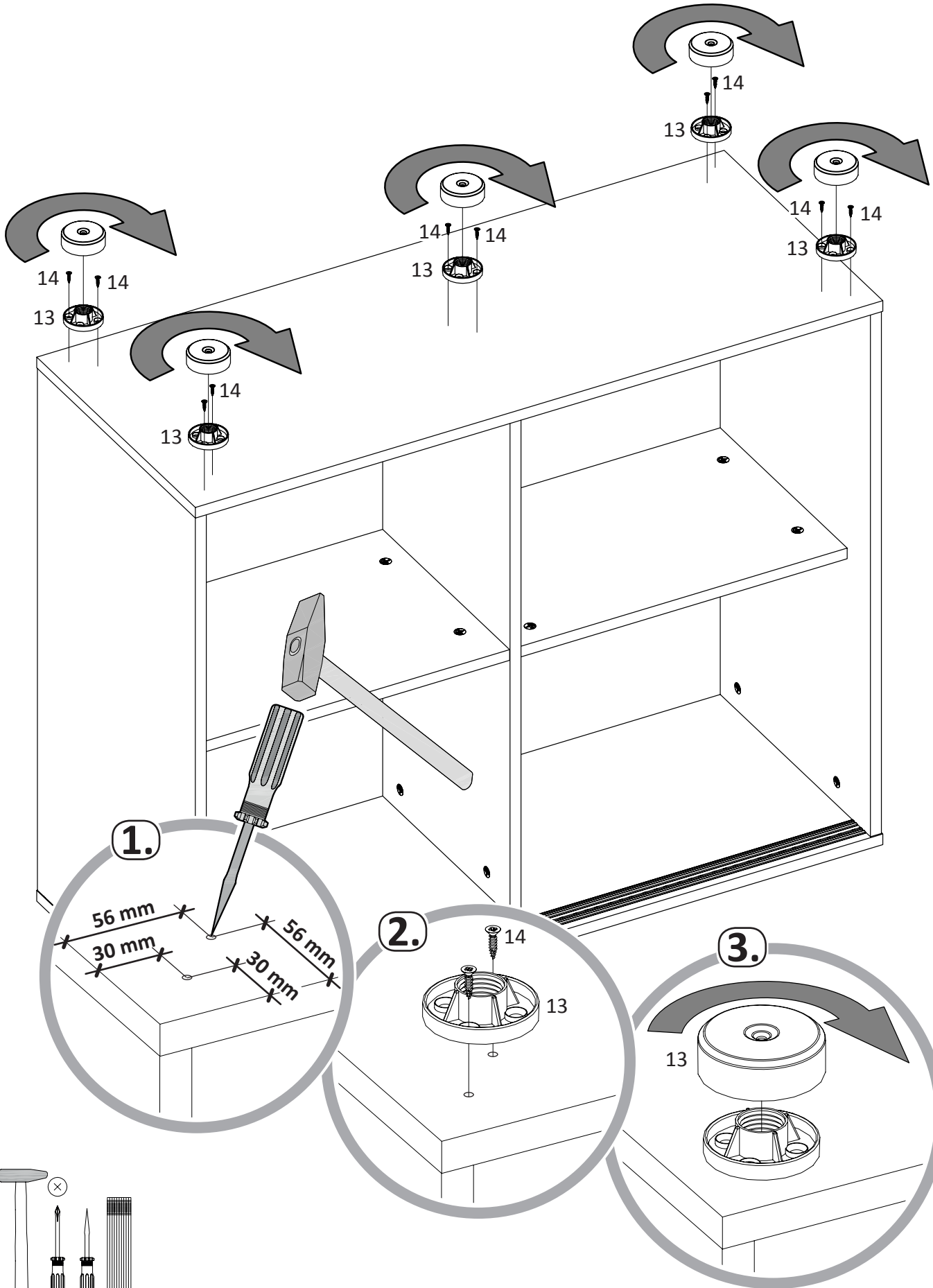


14



5x 3,5x15

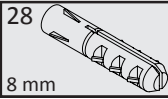
10x



9

28

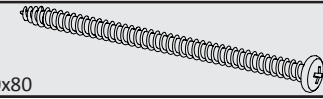
8 mm



2x

29

5,0x80



2x

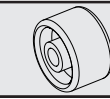
30

15 mm

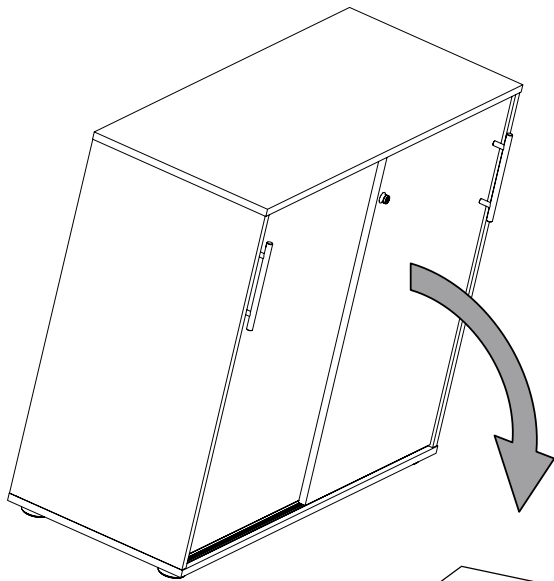
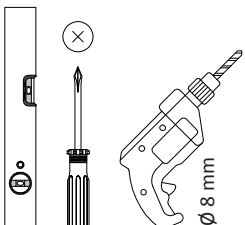
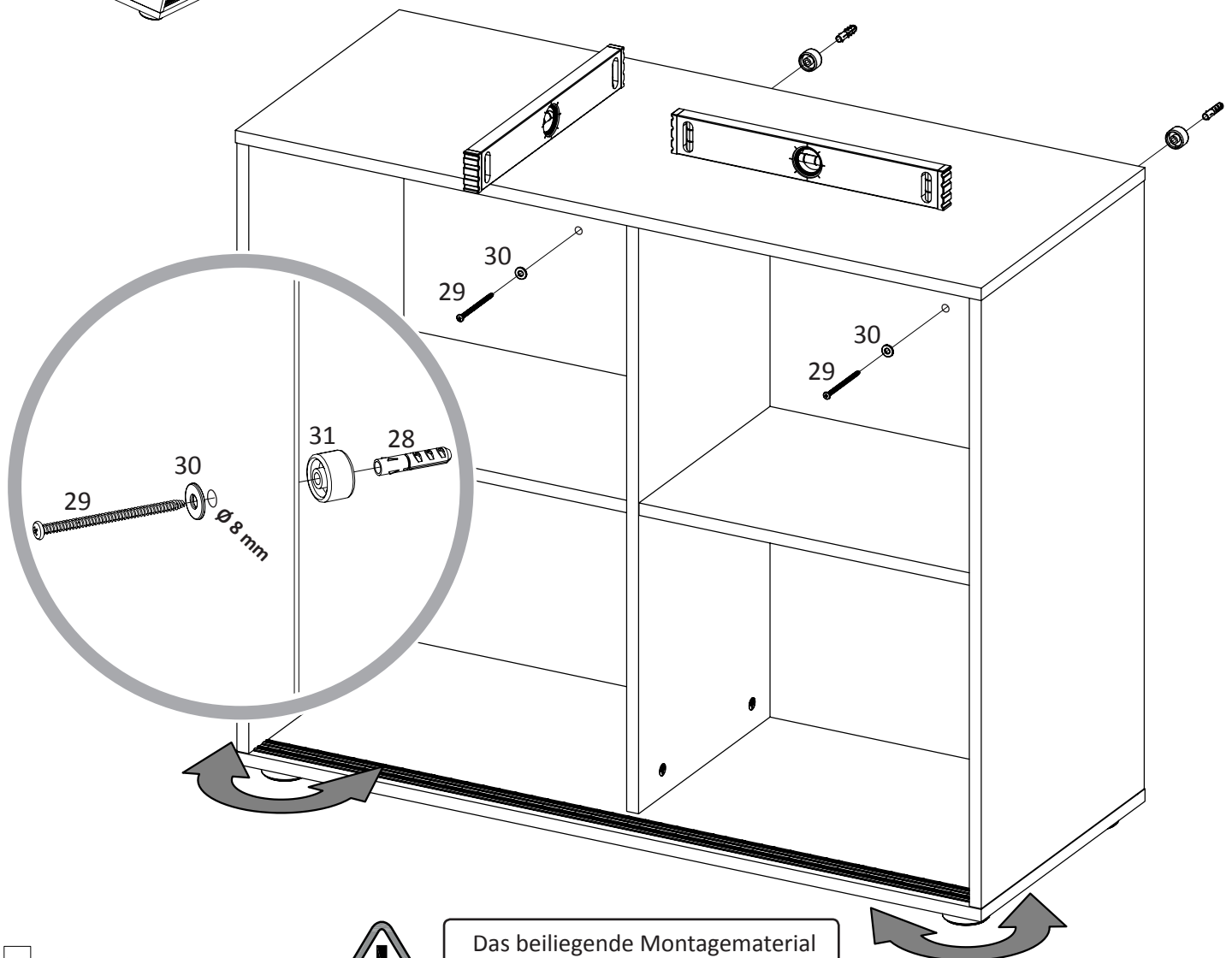
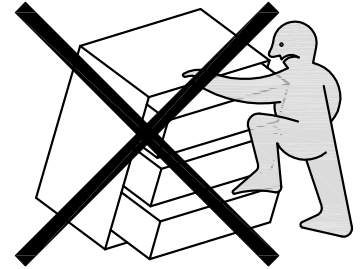


2x

31



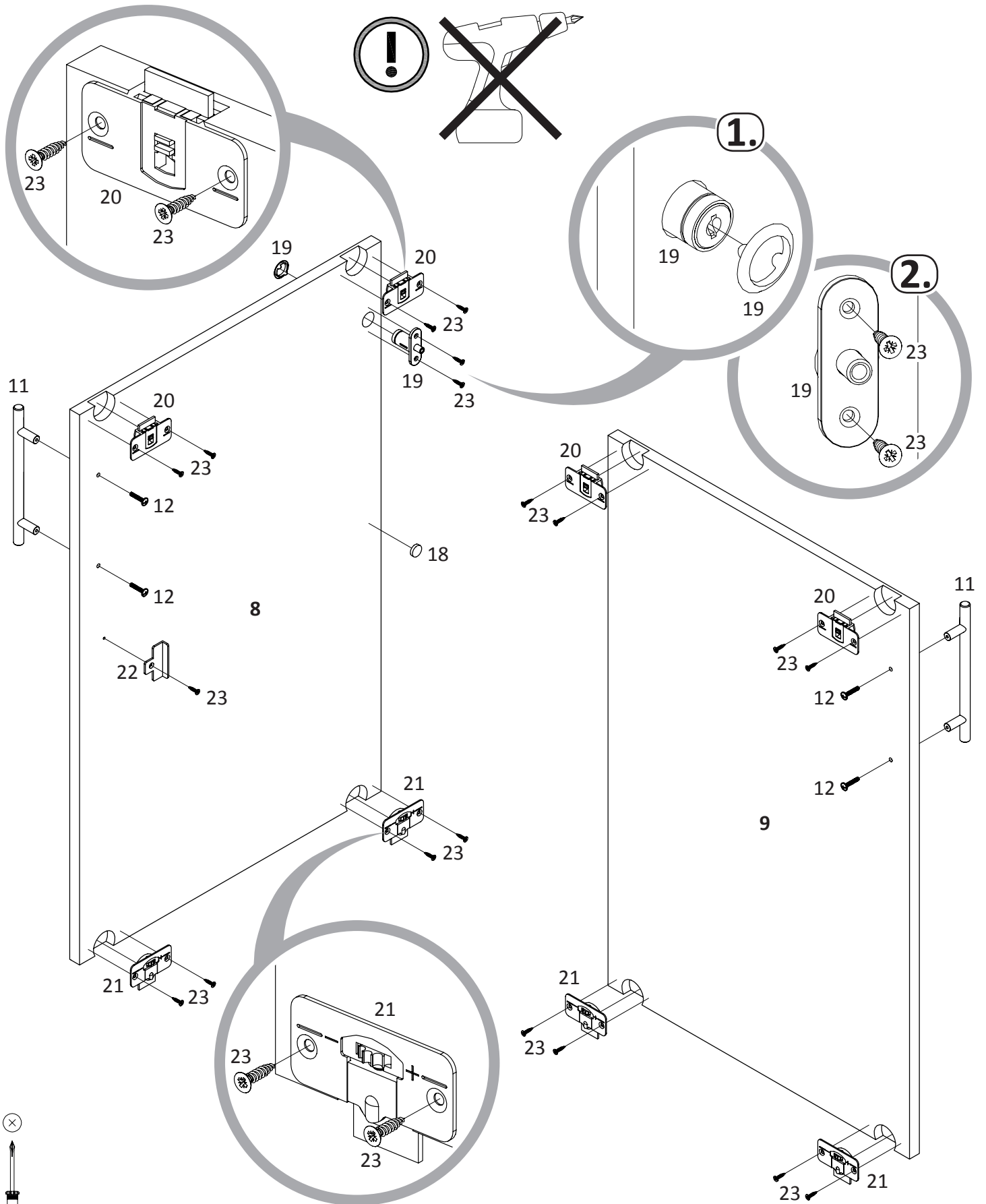
2x

**Achtung! Kippgefahr!**Wandbefestigung
unbedingt verwenden!

Das beiliegende Montagmaterial
ist geeignet für übliches, festes
Mauerwerk. Informieren Sie sich
vor der Wandmontage über das
geeignete Montagmaterial für Ihre
Wand und tauschen Sie es ggf. aus.

10

11		12		18		19		20	
		2x M4x22	4x	15mm	1x		1x	4x	
21		22		23					
	4x		1x	3,5x15	19x				



11