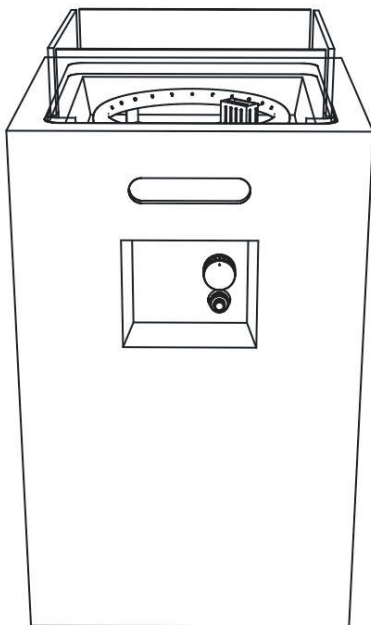


# Gas-Feuertisch "Paris"

---

400HDFTA0Q



---

Bedienungsanleitung

## **Sehr geehrte Kundin, sehr geehrter Kunde!**

Der Hersteller arbeitet ständig an der Weiterentwicklung aller Typen und Modelle.

Bitte haben Sie Verständnis dafür, dass deshalb jederzeit Änderungen des Lieferumfangs in Form, Ausstattung und Technik möglich sind. Aus den Angaben, Abbildungen und Beschreibung dieser Gebrauchsanweisung können daher keine Ansprüche hergeleitet werden.

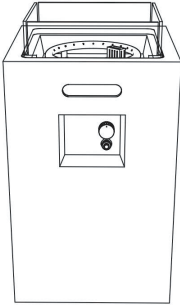
- Nachdruck, Vervielfältigung oder Übersetzung, auch auszugsweise, ist ohne schriftliche Genehmigung des Herstellers nicht gestattet.

Alle Rechte nach dem Gesetz über das Urheberrecht bleiben dem Hersteller ausdrücklich vorbehalten.

**Änderungen vorbehalten.**

## GEBRAUCHSANWEISUNG

### VOR GEBRAUCH LESEN!



#### **⚠ Warnung**

**VERWENDEN SIE AUSSCHLIESSLICH PROPAN-GAS!**

- Lagern und verwenden Sie kein Benzin oder andere entzündliche Dämpfe in der Nähe dieses oder anderer Geräte.
- Wartungsarbeiten dürfen nur von qualifizierten Installateuren, Wartungsfirmen oder Ihrem Gasversorger durchgeführt werden.

#### **⚠ Warnung**

Nur mit Gasflaschen mit der Aufschrift PROPAN zu verwenden.  
Schließen Sie das Gerät NICHT an eine Ferngasleitung an.

Wenn Sie den Kamin in einem Innenraum lagern, nehmen Sie die Propangasflasche ab und lagern Sie diese draußen.

#### **⚠ Warnung**

Nur für den Außengebrauch bestimmt!

#### **⚠ Warnung**

Der Kamin muss bei Gebrauch ständig beaufsichtigt werden.

#### **⚠ Warnung**

Eine unsachgemäße Inbetriebnahme, Anpassung, Abänderung, Wartung oder Instandhaltung kann Verletzungen und Sachschäden zur Folge haben. Lesen Sie die Gebrauchsanweisung sorgfältig durch, bevor Sie das Gerät in Betrieb nehmen oder warten. Wenn Sie den Informationen in der Gebrauchsanweisung nicht exakt Folge leisten, kann es zu Bränden oder Explosionen kommen, die Sachschäden sowie schwere und auch tödliche Verletzungen zur Folge haben können.

#### **⚠ Warnung**

Die Propangasflasche muss vom Kamin getrennt sein, solange dieser nicht in Betrieb ist.

#### **⚠ Gefahr**

Wenn Sie Gasgeruch vernehmen:

1. Unterbrechen Sie die Gasversorgung des Geräts.
2. Löschen Sie gegebenenfalls offene Flammen.
3. Falls der Geruch fortbesteht, bleiben Sie von dem Gerät fern und verständigen Sie sofort Ihren Gasversorger oder die Feuerwehr.

#### **⚠ Warnung**

Nicht im Gebrauch befindliche Gasflaschen dürfen nicht in der Nähe dieses oder anderer Geräte gelagert werden.

#### **⚠ Gefahr**

Gefahr durch Kohlenstoffmonoxid

Dieses Gerät kann geruchloses Kohlenstoffmonoxid abgeben.

Die Verwendung in geschlossenen Räumen kann tödlich sein.

Verwenden Sie das Gerät niemals in einem geschlossenen Raum.

## SICHERHEITSINFORMATIONEN

Lesen Sie die gesamte Gebrauchsanweisung sorgfältig durch, bevor Sie mit dem Aufbau oder der Inbetriebnahme des Produkts beginnen. Die Nichtbeachtung der Gefahrenhinweise, Warnungen und Vorsichtsmaßnahmen in dieser Gebrauchsanweisung kann Brände und Explosionen zur Folge haben, die Sachschäden und schwere körperliche Verletzungen, auch mit Todesfolge, verursachen können.

### **WARNUNG**

- Die Inbetriebnahme des Produkts muss örtlichen Vorschriften entsprechen, oder, falls keine örtlichen Vorschriften vorliegen, dem „National Fuel Gas Code“ oder dem „National Gas and Propane Installation Code“.
- **NUR FÜR DEN AUSSENGBRAUCH BESTIMMT!** Das Gerät darf nur in gut belüfteten Außenbereichen genutzt werden und darf nicht innerhalb von Gebäuden, Garagen oder anderen geschlossenen Räumen zum Einsatz kommen.
- **VERWENDEN SIE AUSSCHLIESSLICH PROPANGAS!**
- Verwenden Sie ausschließlich Propangasflaschen (separat erwerbbar). Schließen Sie das Gerät nicht an eine Ferngasleitung an.
- Propangas entspricht nicht Erdgas. Verwenden Sie für den Kamin ausschließlich Propangas.
- Die Umwandlung oder der versuchte Einsatz von Erdgas in einem Propangasbrenner oder von Propangas in einem Erdgasbrenner ist gefährlich und wird nicht empfohlen. Mit dem Versuch erlöschen automatisch alle Garantieansprüche.
- Verwenden Sie keine Kohle oder andere Festbrennstoffe für den Kamin.
- Halten Sie beim Entzünden Ihr Gesicht vom Gasbrenner fern, da das Feuer unbemerkt aufflammen und Sie verletzen kann.
- **WARNUNG ZU FLÜSSIGGAS:** Schichten Sie nicht mehr als 6 mm Lavasteine über die Auslässe des Gasbrenners. Bei zu viel aufliegendem Material kann sich unverbranntes Gas im Kamin sammeln. Sorgen Sie für ausreichende Belüftung, um sicherzustellen, dass überbleibendes Gas entweichen kann.
- Falls Sie aus dem Propangasbehälter entweichendes Gas sehen, riechen oder am Zischen hören: 1. Trennen Sie die Verbindung zur Gasflasche. 2. Versuchen Sie nicht, das Problem selbst zu lösen. 3. Verständigen Sie Ihren Gasversorger oder die Feuerwehr.
- Verwenden Sie den Kamin nicht, wenn ein Gasleck besteht.
- Versuchen Sie nicht, die Vorrichtung mit einer offenen Flamme auf Gaslecks zu untersuchen.
- Verwenden Sie keinen anderen als den mit dem Kamin mitgelieferten Druckregler.
- Die verwendete Propangasflasche muss über eine Vorrichtung zum Schutz des Ventils verfügen.
- Füllen Sie die Gasflasche niemals zu mehr als 80 % auf.
- Die angeschlossene Propangasflasche muss über einen Dampfabzug verfügen.

- Verwenden Sie die Propangasflasche nicht, falls das Ventil oder andere Teile beschädigt sind. Eingedellte oder rostige Propangasflaschen können gefährlich sein und sollten vor Benutzung von Ihrem Gasversorger überprüft werden.
- Verbrennen Sie keine anderen als die mit diesem Kamin mitgelieferten und dafür vorgesehenen Materialien.
- Die Lavasteine können beim Aufheizen des Kamins Personen im Gesicht oder den Augen treffen. Halten Sie sich daher während der ersten 20 Minuten nach dem Anzünden vom Kamin fern.
- Nehmen Sie den Kamin nicht in Betrieb, bevor Sie ihn komplett aufgebaut haben und alle Teile korrekt angeschlossen sind.
- Lassen Sie Vorsicht walten, während Sie den Kamin betreiben. Der Kamin ist während des Betriebs heiß und sollte niemals unbeaufsichtigt gelassen werden. Bewegen Sie den Kamin während des Betriebs nicht.
- Verwenden Sie den Kamin nicht zum Kochen.
- Legen Sie auf, neben und um den Kamin herum keine Kaminabdeckungen oder brennbaren Stoffe.
- Alle den Kamin umgebenden Personen sollten über die Gefahr heißer Oberflächentemperaturen informiert sein und Abstand zum Kamin halten, um Verbrennungen oder das Entzünden von Kleidungsstücken zu vermeiden.
- Setzen Sie sich nicht auf den Kamin. Legen Sie Ihre Hände oder Füße nicht auf den Kamin.
- Lehnen Sie sich nicht über den Kamin und legen Sie die Finger oder Hände nicht auf den oberen Teil eines der Brennelemente.
- Halten Sie alle elektrischen Kabel sowie den Gaszufuhrschlauch von allen Heizflächen fern.
- Entzündliche Materialien dürfen sich niemals näher als 185 cm über dem Kamin und weniger 125 cm von der Rückseite und den Seiten des Kamins entfernt befinden.
- Der Kamin muss ständig beaufsichtigt werden!
- Sollte das Feuer während des Betriebs erlöschen, drehen Sie das Gasventil ab. Befolgen Sie die Anweisungen und warten Sie fünf Minuten, bevor Sie den Kamin erneut anzünden.
- Verwenden Sie den Kamin nicht, falls eines der Teile unter Wasser gewesen ist.
- Schütten Sie kein Wasser in den Kamin.
- Verständigen Sie sofort einen qualifizierten Wartungstechniker, damit dieser das Gerät inspiziert und Teile der Bedienungseinheit oder des Gasreglers austauscht, falls diese unter Wasser gewesen sind.
- Zünden Sie den Gasbrenner nicht an und verwenden Sie ihn nicht, falls die Lavasteine nass sind. Vergewissern Sie sich, dass die Lavasteine komplett trocken sind, bevor Sie den Kamin anzünden, da die intensive Hitze die Steine zum Springen bringen kann.
- Versuchen Sie nicht, den Gasregler oder andere Gasarmaturen zu entfernen, während sich der Kamin im Betrieb befindet.
- Hantieren Sie nicht mit dem Kamin, bevor er komplett ausgeschaltet und abgekühlt ist.

- Die Propangasflasche muss komplett vom Kamin getrennt sein, solange dieser nicht verwendet wird.
- Lagern Sie keine Ersatzgasflaschen oder Gasflaschen, die gerade nicht verwendet werden, unter oder in der Nähe des Kamins oder in der Nähe anderer Geräte.
- Falls Sie den Kamin in einem Innenraum lagern, nehmen Sie die Propangasflasche ab und lagern Sie diese im Freien.
- Entfernen Sie die Batterien, wenn Sie den Kamin für längere Zeit nicht verwenden.
- Säubern Sie die Batteriekontakte und die Kontakte des Geräts, bevor Sie die Batterien einsetzen.
- Vergrößern Sie beim Säubern der Ventile und des Brenners keine Ventilauslässe oder Brenneröffnungen.
- Verwenden Sie den Kamin nicht in Fahrzeugen oder auf Booten. Verwenden Sie den Kamin ausschließlich auf flachem Untergrund und im Freien.
- Entfernen Sie die Schutzabdeckung vom Kamin, bevor Sie das Gerät verwenden.
- Legen Sie die Schutzabdeckung niemals auf den Kamin, bevor dieser ausgeschaltet und komplett abgekühlt ist.
- Nach längerer Lagerung und/oder Nichtverwendung des Propankamins muss überprüft werden, ob Gaslecks bestehen oder ob der Gasbrenner blockiert ist.
- Der Propankamin darf nicht von Kindern verwendet werden. Kinder müssen beaufsichtigt werden, wenn sie sich in der Nähe des Geräts befinden.
- Halten Sie einen Mindestabstand von 1,6 m vom Kamin, während dieser in Betrieb ist.
- Der maximal zulässige Druck für die Gaszufuhr beträgt 250 psi (17,24 bar).
- Kleidung und andere brennbare Materialien dürfen nicht an das Gerät gehängt oder in der Nähe des Geräts platziert werden.
- Abdeckungen und andere Schutzvorrichtungen, die zur Wartung des Geräts abgenommen wurden, müssen vor Betrieb wieder angebracht werden.
- Die Inbetriebnahme und jegliche Wartungen sollten nur durch qualifiziertes Wartungspersonal durchgeführt werden. Das Gerät sollte jährlich überprüft werden. Je nach Bedarf kann es öfter notwendig sein, eine Reinigung durchzuführen. Die Bedieneinheit, die Brennelemente und die Belüftungskanäle des Geräts müssen unbedingt und zu jeder Zeit sauber gehalten werden.
- Überprüfen Sie vor jeder Verwendung des Kamins den Gasbrenner. Falls Hinweise auf Beschädigungen vorliegen, muss der Brenner ausgetauscht werden, bevor der Kamin wieder verwendet werden kann.
- Überprüfen Sie vor jeder Verwendung des Kamins den Schlauch. Falls der Schlauch Anzeichen von Rissen, Abrieb, Einschnitten oder sonstigen Beschädigungen aufweist, verwenden Sie den Kamin nicht.  
Führen Sie die notwendigen Reparaturen am Schlauch durch, bevor Sie das Gerät wieder verwenden.
- Halten Sie den Schlauch von Durchgängen fern, in denen er eine Stolpergefahr darstellen oder beschädigt werden könnte.

- Erwachsene und Kinder sollten über die Gefahr heißer Oberflächentemperaturen informiert sein und Abstand zum Kamin halten, um Verbrennungen oder das Entzünden von Kleidungsstücken zu vermeiden.
- Kleine Kinder müssen mit besonderer Sorgfalt beaufsichtigt werden, wenn Sie sich in der Nähe des Geräts befinden.

Überprüfen Sie vor jeder Verwendung des Geräts den Schlauch. Falls der Schlauch Anzeichen von Rissen, Abrieb, Einschnitten oder sonstigen Beschädigungen aufweist, nehmen Sie das Gerät nicht in Betrieb. Reparieren oder ersetzen Sie den Schlauch, bevor Sie das Gerät wieder verwenden. Verwenden Sie nur Ersatzteile des Herstellers.

#### Technische Daten

GERÄTEKATEGORIE	I3B/P(50)
GASARTEN	G30-Butan und G31-Propan bei 50 mbar
GASDRUCK	50 mbar
Bewertung	13kW(946.4g/h)
Düse	1.59 mm



Konformitätserklärung (siehe Kapitel „Konformitätserklärung“): Mit diesem Symbol gekennzeichnete Produkte erfüllen alle anzuwendenden Gemeinschaftsvorschriften des europäischen Wirtschaftsraums.

2575-21



Lesen Sie die Bedienungsanleitung.

## WARNUNG!

1. Zünden Sie den Gasbrenner nicht an und verwenden Sie ihn nicht, falls die Lavasteine nass sind. Vergewissern Sie sich, dass die Lavasteine komplett trocken sind, bevor Sie den Kamin anzünden, da die intensive Hitze die Steine zum Springen bringen kann.
2. Die Lavasteine könnten beim Erhitzen des Geräts Personen im Gesicht oder den Augen treffen. Halten Sie sich deshalb während der ersten 20 Minuten nach dem Anzünden vom Kamin fern.
3. **WARNUNG ZU FLÜSSIGGAS:** Schichten Sie nicht mehr als 6 mm feuerfestes Glas oder kleine Lavasteine über die Brenneröffnungen. Bei zu vielen aufliegenden Lavasteinen oder feuerfestem Glas kann sich unverbranntes Gas im Kamin sammeln. Sorgen Sie für ausreichende Belüftung, um sicherzustellen, dass überbleibendes Gas entweichen kann.
4. Dieses Heizgerät sollte nicht auf Plastikverbundmaterialien oder Holzimitaten verwendet werden.

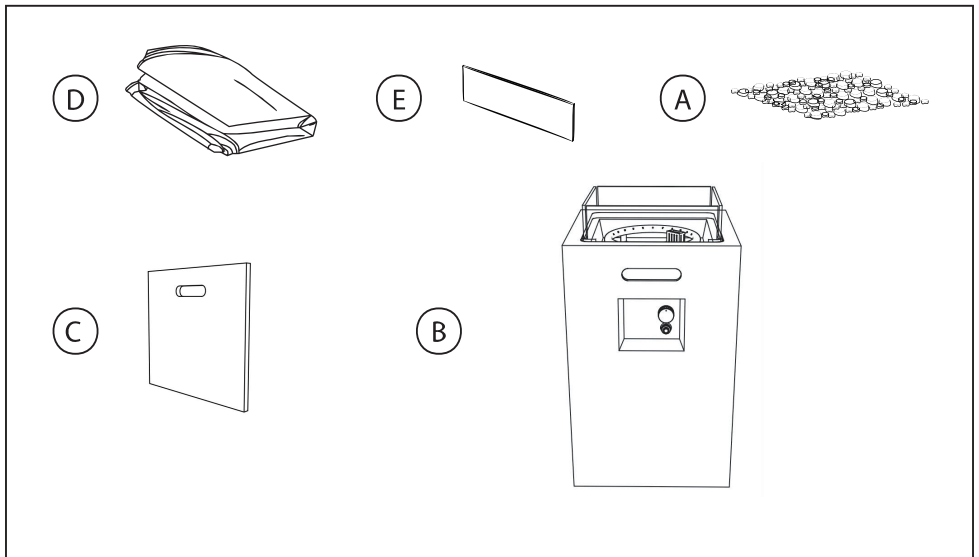
## Informationen zu Gewährleistung und Inbetriebnahme

In den folgenden Fällen erlöschen alle Garantieansprüche und der Hersteller übernimmt keine Haftung:

1. Modifikation des Kamins und/oder seiner Teile, einschließlich des Gasventilzusammenbaus.
2. Verwendung jeglicher vom Hersteller nicht anerkannter Komponenten.
3. Jede nicht nach dieser Gebrauchsanweisung durchgeführte Inbetriebnahme und Verwendung.

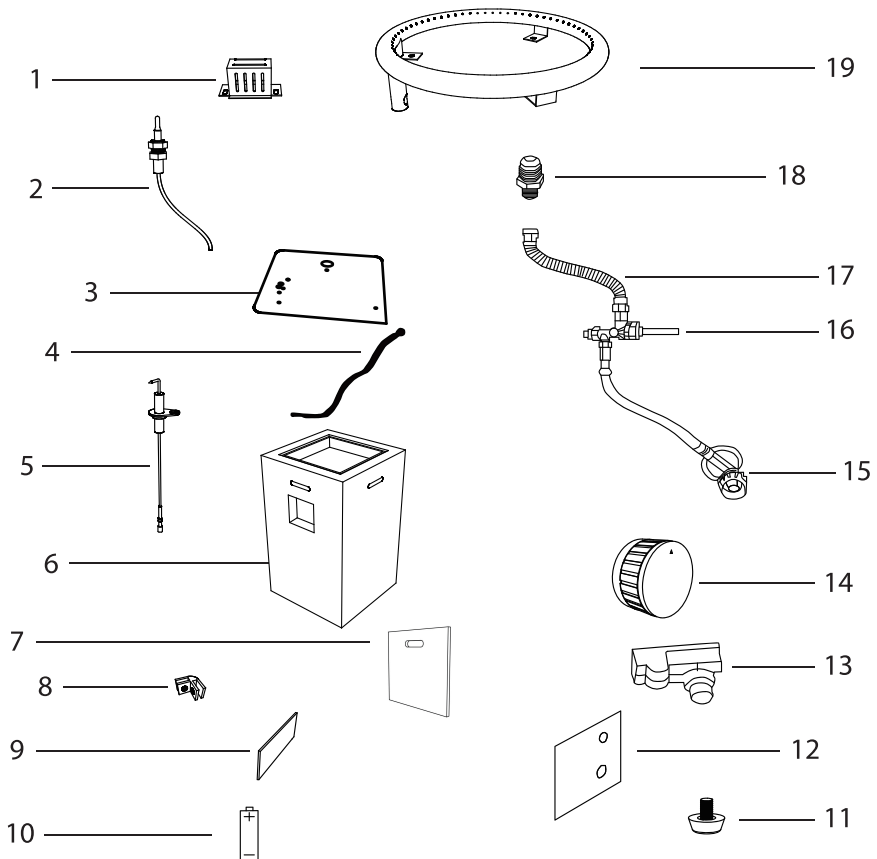


TEIL	BEZEICHNUNG	ANZAHL
A	Lavasteine	1 Kiste
B	Gerätekörper	1 Stück
C	Tür	1 Stück
D	Schutzhaube	1 Stück
E	Glasblende	4 Stück



## AUFBAUANLEITUNG

TEIL	BEZEICHNUNG	ANZAHL	TEIL	BEZEICHNUNG	ANZAHL
1	Zündungsschutz	1	11	Verstellbarer Gerätefuß	4
2	Thermoelement	1	12	Bedienelement	1
3	Befestigungsmutter für Gerätekörper	1	13	Pulszündgerät	1
4	Kaminschale	1	14	Drehregler	1
5	Zündstift	1	15	Gasregler	1
6	Gerätekörper	1	16	Gasventil	1
7	Tür	1	17	Wellschlauch	1
8	Glashalterung	4	18	Gasinjektor	1
9	Glas	4	19	Gasbrenner	1
10	Batterie	1			



## Gebrauchsanweisung für spätere Verwendung aufbewahren!

### SCHRITT 1

(A) Öffnen Sie die den Karton und drehen Sie ihn um 180 Grad mit der Unterseite nach oben.

(B) Heben Sie den Karton vorsichtig ab. Achten Sie auf eventuell herausfallende Teile.

### SCHRITT 2

(A) Drehen Sie den Kamin auf flachem Untergrund um.

(B) Entfernen Sie sämtliches Verpackungsmaterial.

### SCHRITT 3

(A) Gehen Sie sicher, dass die Gaszufuhr auf „AUS“ steht, bevor Sie mit dem Aufbau beginnen.

(B) Öffnen Sie die Tür. Entnehmen Sie die Kiste mit den Lavasteinen und Glasblenden (siehe Abbildung A).

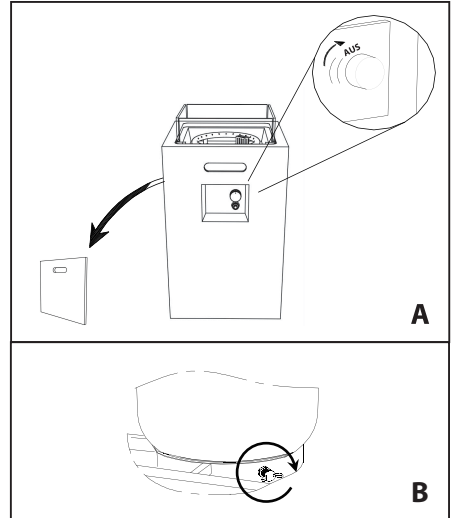
(C) Platzieren Sie die Gasflasche auf dem Metallständer. Versichern Sie sich, dass die Gasflasche komplett auf dem Metallständer aufliegt. Drehen Sie die Flügelschraube am Fuß des Metallständers im Uhrzeigersinn und drehen Sie sie fest zu, um die Gasflasche zu sichern (siehe Abbildung B).

Der Ständer ist für Gasflaschen von bis zu 5 kg ausgelegt.

(D) Verteilen Sie die Lavasteine gleichmäßig auf dem Kamin.

LASSEN SIE DIE ZÜNDUNGSABDECKUNG FREI, wenn Sie die Lavasteine verteilen.

Die Zündungsabdeckung muss stets sichtbar sein (Siehe Abbildung C).



## Siehe **WARNUNG** und **Abbildung C**

### **⚠️ WARNUNG**

Der Schirm muss stets frei liegen und darf nicht blockiert werden, um den ordnungsgemäßen Betrieb sicherzustellen.



SCHIRM  
PLATZIEREN SIE KEINE  
LAVASTEINE AUF DEM  
SCHIRM.  
HALTEN SIE DEN SCHIRM  
FREI.

### **⚠️ WARNUNG**

Der Gasbrenner des Kamins muss komplett mit Lavasteinen oder feuerfestem Glas bedeckt sein. Die Flamme kann sonst erlöschen. Beachten Sie den RICHTIGEN und FALSCHEN Aufbau in der Abbildung.



RICHTIG



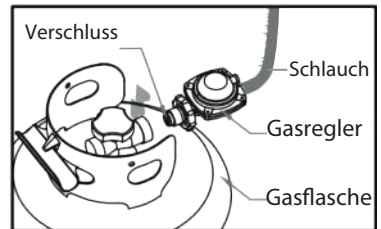
FALSCH

## **SCHRITT 4**

Drehen Sie das Ventil der Gasflasche im Uhrzeigersinn, um die Gaszufuhr

- (1) An der Gasflasche zu unterbrechen.
- (2) Drehen Sie den Regler nur mit der Hand im Uhrzeigersinn.

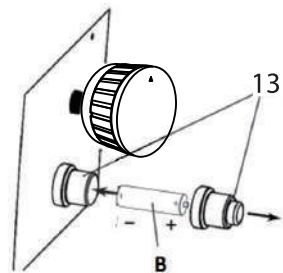
Vergewissern Sie sich, dass der Regler fest sitzt.



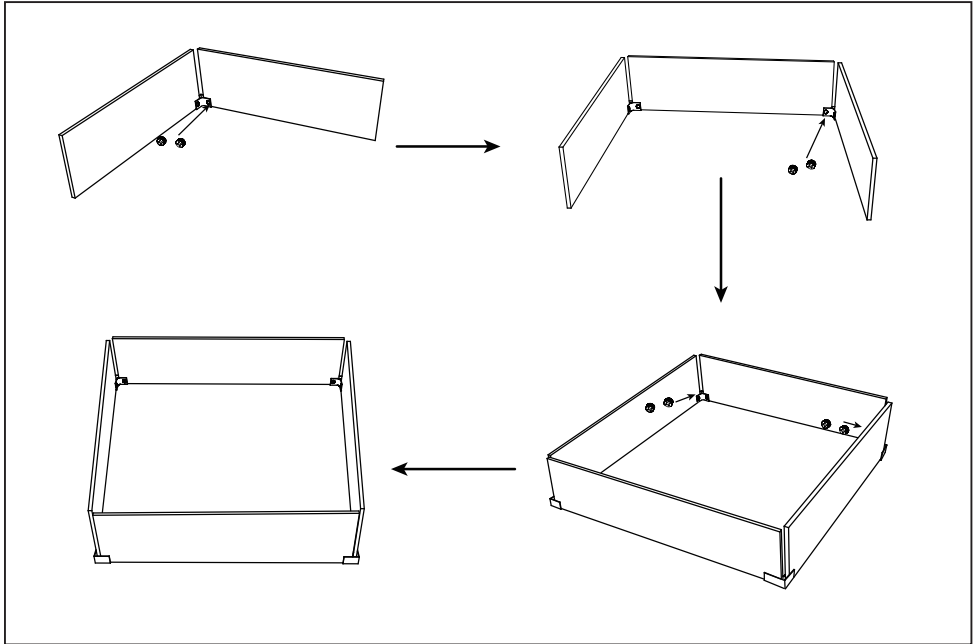
(E) Entfernen Sie die Verschlusskappe (13) der elektronischen Zündung (13) durch Drehen und setzen Sie die Batterie (B) in das Batteriefach (13) ein.

Vergewissern Sie sich, dass der Pluspol der Batterie (B) nach außen zeigt.

Schrauben Sie die Verschlusskappe (13) fest über der Batterie zu.



## Montage der Glasblende



1. Montieren Sie das Glas auf einem flachen Tisch. Hinweis: Dieser Schritt lässt sich einfacher zu zweit durchführen. Eine Person hält die Teile fest, die zweite befestigt sie.
2. Setzen Sie das Glas auf die Feuerschale. Gehen Sie dabei vorsichtig vor, um die Glasblenden nicht zu verdrehen.

## Vorsicht!

Führen Sie die Dichtheitsprüfung an einem gut belüfteten Ort im Freien durch, an dem keine Gefahr durch Funken besteht.

Entfernen Sie die Batterie aus der Zündung. Öffnen Sie das Ventil der Gasflasche komplett (gegen den Uhrzeigersinn). Drehen Sie das „EIN/AUS“-Ventil des Geräts auf „AUS“, um den Schlauchzusammenbau mit Druck zu beaufschlagen. Verwenden Sie eine Lösung aus Seife und Wasser, um alle Anschlüsse auf ihre Dichtheit zu überprüfen, bevor Sie das Gerät das erste Mal anzünden.

**Falls Sie auf ein Leck stoßen, drehen Sie das Ventil des Gasbehälters zu und verwenden Sie das Gerät nicht, bevor die notwendigen Reparaturen durchgeführt wurden.**

**TIPPS** Vor dem Anzünden

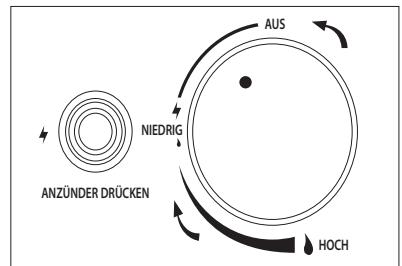
- Lesen Sie die Anweisungen sorgfältig durch.
- Überprüfen Sie und versichern Sie sich, dass alle Teile vorhanden sind.
- Bewahren Sie diese Anleitung zum späteren Nachlesen auf.

## ANZÜNDEN

Überprüfen Sie vor jeder Verwendung des Geräts alle Schläuche. Tauschen Sie einen Schlauch aus, falls er Anzeichen von Einschnitten, Abnutzung oder Abrieb aufweist.

(1) Drehen Sie das Ventil der Gasflasche gegen den Uhrzeigersinn, um die Gaszufuhr herzustellen.

(2) Schließen Sie die Tür für den Gastank am Kamin.



A. Drücken Sie die elektrische Zündung und halten Sie sie gedrückt. Drücken Sie gleichzeitig den Drehregler hinunter und drehen Sie ihn gegen den Uhrzeigersinn auf die Position NIEDRIG. Halten Sie den Drehregler weiter gedrückt, um den Gasbrenner anzuzünden.

B. Lassen Sie die elektrische Zündung nach dem Zündvorgang wieder los. Halten Sie den Drehregler weitere 45 Sekunden gedrückt.

C. Falls innerhalb weniger Sekunden KEINE Zündung erfolgt, drücken und drehen Sie den Drehregler im Uhrzeigersinn auf „AUS“. Warten Sie fünf Minuten und wiederholen Sie den Zündungsvorgang wie oben beschrieben.

**Vorsicht:** \*Falls der Gasbrenner sich bei offenem Ventil nicht entzündet, fließt weiterhin Gas aus dem Brenner. Dieses kann sich entzünden und ein Verletzungsrisiko darstellen.

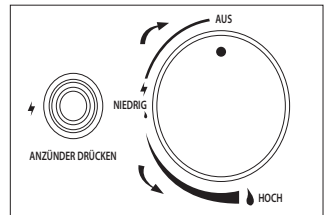


Beobachten Sie nach dem Anzünden die Höhe der Flamme:

Die Flamme sollte gelb/blau gefärbt sein und zwischen 5 und 25.5 cm hoch sein.

## AUSSCHALTEN

- Drücken Sie den Drehregler und drehen Sie ihn im Uhrzeigersinn auf die Position „AUS“.
- Drehen Sie das Ventil der Gasflasche im Uhrzeigersinn, um die Gaszufuhr zu unterbrechen, wenn Sie den Kamin für längere Zeit nicht verwenden.



## ROUTINEPFLEGE

- Halten Sie den Kamin frei von brennbarem Material.
- Führen Sie eine Sichtprüfung durch, um zu überprüfen, ob der Gasbrenner blockiert ist und halten Sie ihn von sämtlichen Ablagerungen frei.
- Nachdem Gasbrenner und Lavasteine vollständig abgekühlt sind, entfernen Sie leichte Verschmutzungen und Ablagerungen mit einer weichen Bürste. Wischen Sie das Gerät mit einem weichen Tuch ab.

## HARTNÄCKIGE FLECKEN

- Verhärtete Flecken, Verfärbungen und Rostflecken können durch raue Bedingungen im Außenbereich auftreten.
- Achten Sie darauf, dass keine Pulver oder Lösungsmittel mit Bestandteilen aus Plastik oder lackierten Teilen in Kontakt kommen, da so Schäden daran entstehen können.

## WARTUNG

- Bewahren Sie den Kamin an einem kühlen, trockenen Ort ohne direkte Sonneneinstrahlung und Feuchtigkeitseinwirkung auf.
- Die Propangasflasche muss vom Kamin getrennt werden, bevor das Gerät in Innenräumen aufbewahrt werden kann.
- Vergewissern Sie sich, dass sowohl die Gaszufuhr als auch der Kamin ausgeschaltet sind, bevor Sie die Batterie wechseln. Beachten Sie die Anweisungen zur Batteriemontage. Verwenden Sie ausschließlich direkt vom Hersteller bezogene oder vom Hersteller anerkannte Ersatzteile und Zubehör. Ansonsten erlischt die Garantie des Produkts und Sie riskieren eine Gefährdung.
- Kontaktieren Sie den Hersteller für Informationen zum Ersatz von Schläuchen, Thermoelementen, Zündungen, Lavasteinen etc.
- Decken Sie Ihren Kamin mit der Schutzhaube ab, wenn Sie ihn nicht verwenden.

**Führen Sie folgenden Überprüfungsmaßnahmen durch, falls der Gasbrenner sich nicht entzünden lässt oder wiederholt erlischt.**

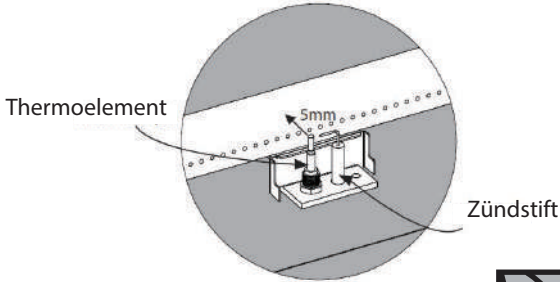
**Möglicherweise wurde das Überströmventil ausgelöst.**

- Schalten Sie den Drehregler auf „AUS“ und schließen Sie das Ventil der Gasflasche. Trennen Sie den Gasregler ab. Schalten Sie den Drehregler auf „HOCH“. Warten Sie mindestens fünf Minuten.
- Schalten Sie den Drehregler zurück auf „AUS“. Schließen Sie den Gasregler erneut an und überprüfen Sie die Dichtheit der Verbindung zur Gasflasche. Drehen Sie das Ventil der Gasflasche erneut auf, warten Sie 30 Sekunden und zünden Sie den Tischkamin an.

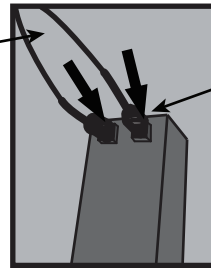
**Versichern Sie sich, dass der Zündstift korrekt positioniert und verbunden ist, damit die Zündung wie vorgesehen stattfinden kann.**

- Der Zündstift sollte gerade auf das Thermoelement zeigen.
- Das Thermoelement sollte mit 5 mm Abstand zum Brennerrohr platziert sein.





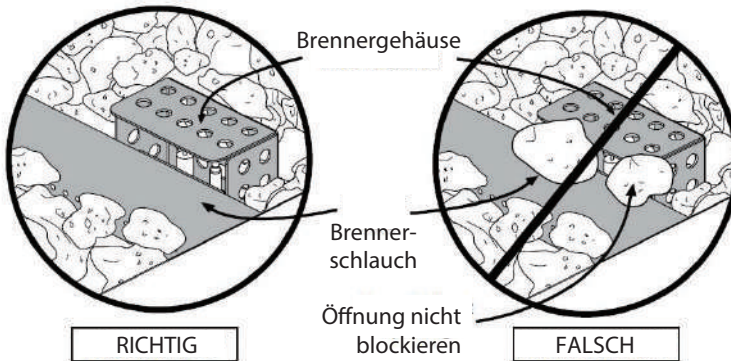
Zu nah aneinander liegende oder mit-einander verdrehte Kabel können zu Kurzschlüssen führen. Vergewissern Sie sich, dass alle Kabel mit ausreichendem Abstand platziert sind.



Vergewissern Sie sich, dass die Kabel vollständig in die Zündbox eingeführt sind.

### Vergewissern Sie sich, dass das Brennergehäuse nicht blockiert ist.

- Entfernen Sie sämtliche Ablagerungen am Brennergehäuse und vergewissern Sie sich, dass keine Verschmutzungen den Zündstift, das Thermoelement oder den Brennerschlauch blockieren.



## Fehler: Brenner lässt sich mit der Zündung nicht entzünden

**Siehe Abschnitt „Hilfreiche Tipps“ auf S. 15, der die Behebung häufiger Ursachen dieses Fehlers beschreibt.**

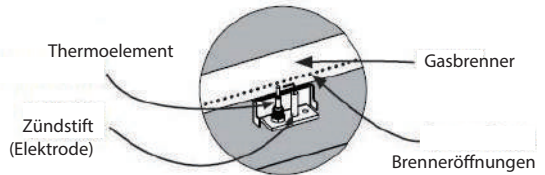
**Möglicher Fehler 1:** Elektroden und Brenner sind nass.

- Wischen Sie die Teile mit einem Tuch trocken.

**Möglicher Fehler 2:** Zündungsbatterie ist leer oder falsch eingesetzt.

- Überprüfen Sie, ob die AAA-Batterie der Zündung korrekt eingesetzt wurde (siehe S. 10) oder tauschen Sie die Batterie aus. Vergewissern Sie sich, dass die Plastikummantelung der Batterie entfernt wurde.

**Möglicher Fehler 3:** Zündstift rissig oder zerbrochen Wenn Sie technische Unterstützung benötigen kontaktieren Sie Ihren Händler.



## Fehler: Gasbrenner lässt sich nicht mit Streichhölzern anzünden

**Möglicher Fehler 1:** Keine Gaszufuhr

- Überprüfen Sie, ob die Gasflasche leer ist. Falls dies der Fall ist, tauschen Sie die Gasflasche aus. Falls die Propangasflasche nicht leer ist, sehen Sie unter „Fehler: Plötzlicher Abfall der Gaszufuhr“ auf der nächsten Seite nach.

**Möglicher Fehler 2:** Kupplungsmutter und Gasregler sind nicht komplett verbunden.

- Drehen Sie die Kupplungsmutter etwa eine halbe oder dreiviertel Umdrehung weiter, bis Sie auf einen Widerstand treffen. Verwenden Sie kein Werkzeug, sondern drehen Sie die Mutter mit der Hand fest.

**Möglicher Fehler 3:** Gaszufuhr blockiert.

- Überprüfen Sie den Schlauch auf Knicke.

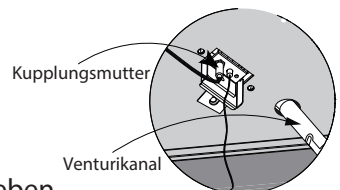
**Möglicher Fehler 4:** Spinnweben oder Insektenester im Venturikanal.

- Säubern Sie den Venturikanal.

**Möglicher Fehler 5:** Brenneröffnungen blockiert oder verstopft.

- Siehe „Fehler: Unregelmäßige Flammenbildung“ auf der nächsten Seite.

Säubern Sie die Brenneröffnungen wie dort beschrieben.



## Fehler: Der Kamin entwickelt während des Betriebs eine große Menge schwarzen Rauchs

**Möglicher Fehler 1:** Schlauch am Kamin ist eingeklemmt.

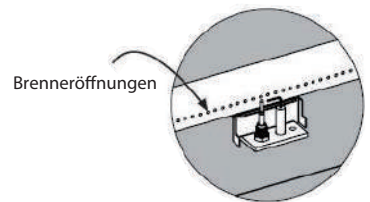
- Vergewissern Sie sich, dass der Schlauch nicht zwischen Tischkamin und Gasflasche eingeklemmt ist.

**Möglicher Fehler 2:** Flamme wird an der Brenneröffnung blockiert.

- Vergewissern Sie sich, dass die Brenneröffnungen nicht durch Lavasteine/-feuerfestes Glas blockiert werden, sodass sich die Flammen natürlich ausbreiten können.

**Möglicher Fehler 3:** Mischkammer des Brennerrohrs ist blockiert.

- Säubern Sie die Mischkammer, die sich vor dem Venturikanal befindet.



## Fehler: Plötzlicher Abfall der Gaszufuhr oder der Höhe der Flammen

**Möglicher Fehler 1:** Unzureichender Füllstand der Gasflasche.

- Überprüfen Sie den Füllstand der Gasflasche.

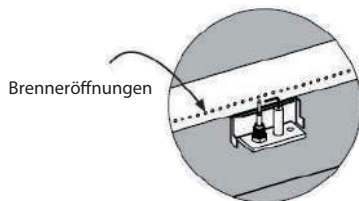
**Möglicher Fehler 2:** Überströmventil wurde ausgelöst.

- Drehen Sie den Bedienknopf auf „AUS“ und warten Sie 30 Sekunden, bevor Sie den Tischkamin erneut anzünden. Sind die Flammen noch immer zu niedrig, setzen Sie das Überströmventil zurück, indem Sie den Drehregler auf „AUS“ schalten und das Gaszufuhrventil abdrehen. Trennen Sie den Gasregler ab. Schalten Sie den Drehregler auf „HOCH“. Warten Sie mindestens fünf Minuten. Schalten Sie den Drehregler auf „AUS“. Schließen Sie den Gasregler erneut an und überprüfen Sie die Dichtheit der Verbindung zur Gasflasche. Drehen Sie das Ventil der Gasflasche langsam auf, warten Sie 30 Sekunden und zünden Sie den Tischkamin an.

## Fehler: Unregelmäßige Flammenbildung, Teile des Gasbrenners geben keine Flammen ab

**Möglicher Fehler:** Brenneröffnungen sind blockiert oder verstopft.

- Reinigen Sie die Brenneröffnungen. Führen Sie dazu eine Büroklammer in jede Öffnung ein, um sicherzustellen, dass diese nicht verstopft sind.
- WARNUNG:** Vergewissern Sie sich, dass der Gasbrenner nicht eingeschaltet ist und über längere Zeit abgekühlt ist, bevor Sie ihn berühren.



## Fehler: Flamme wird ausgeblasen

**Möglicher Fehler 1:** Starker oder böiger Wind.

- Drehen Sie den Bedienknopf auf „HOCH“.

**Möglicher Fehler 2:** Unzureichender Gasfüllstand.

- Ersetzen Sie die Gasflasche oder füllen Sie sie auf.

**Möglicher Fehler 3:** Überströmventil ausgelöst.

- Siehe „Fehler: Plötzlicher Abfall der Gaszufuhr“

## Fehler: Flamme scheint bei kaltem Wetter an Wärme zu verlieren - bei Temperaturen unter 10 °C

**Möglicher Fehler:** Eis hat sich an der Außenseite der Gasflasche gebildet, da zu wenig Kondensation verdunstet.

- Schalten Sie den Drehregler auf „AUS“ und schließen Sie das Ventil der Gasflasche.

Ersetzen Sie die Gasflasche durch eine Ersatzflasche und zünden Sie den Kamin erneut an.

Lagern Sie die verbleibende Gasflasche an einem gut belüfteten Ort und außerhalb der Reichweite von Kindern.

**Falls die Fehlerdiagnoseschritte Ihr Problem nicht lösen können, wenden Sie sich an Ihren Fachhändler.**

## Technische Daten

Modell:	400HDFTA0Q
Geräte-Kategorie:	I3B/P (50)
Abmessungen (B × T × H):	ca. 42 x 42 x 92.5cm
Gewicht:	ca. 30 kg
Gasdruck:	50 mBar
Gasverbrauch:	13kW(946.4g/h)
Gasart:	Propane/Butane

Technische Änderungen vorbehalten.

## Konformitätserklärung



Die EU-Konformitätserklärung kann bei der in der Garantiekarte angeführten Adresse angefordert werden.

2575-21

## Entsorgung

### Verpackung entsorgen



Entsorgen Sie die Verpackung sortenrein. Geben Sie Pappe und Karton zum Altpapier, Folien in die Wertstoff-Sammlung.

## Altgerät entsorgen

(Anwendbar in der Europäischen Union und anderen europäischen Staaten mit Systemen zur getrennten Sammlung von Wertstoffen)



### Altgeräte dürfen nicht in den Hausmüll!

Sollte der Gas-Feuerstelle einmal nicht mehr benutzt werden können, so ist jeder Verbraucher **gesetzlich verpflichtet, Altgeräte getrennt vom Hausmüll**, z. B. bei einer Sammelstelle seiner Gemeinde / seines Stadtteils, abzugeben. Damit wird gewährleistet, dass Altgeräte fachgerecht verwertet und negative Auswirkungen auf die Umwelt vermieden werden. Deswegen sind Elektrogeräte mit dem hier abgebildeten Symbol gekennzeichnet.

## Batterien und Akkus entsorgen



### Batterien und Akkus dürfen nicht im Hausmüll entsorgt werden!

Verbraucher sind gesetzlich dazu verpflichtet, Batterien und Akkus einer getrennten Sammlung zuzuführen.

Batterien und Akkus können unentgeltlich bei einer Sammelstelle Ihrer Gemeinde/Ihres Stadtteils oder im Handel abgegeben werden, damit sie einer umweltschonenden Entsorgung sowie einer Wiedergewinnung von wertvollen Rohstoffen zugeführt werden können. Bei einer unsachgemäßen Entsorgung können giftige Inhaltsstoffe in die Umwelt gelangen, die gesundheitsschädigende Wirkungen auf Menschen, Tiere und Pflanzen haben.

In Elektrogeräten enthaltene Batterien und Akkus müssen nach Möglichkeit getrennt von ihnen entsorgt werden. Geben Sie Batterien und Akkus nur in entladene Zustand ab.

Verwenden Sie wenn möglich wiederaufladbare Batterien anstelle von Einwegbatterien.

### Importeur:

monolith GmbH

Maxstraße 16 D-45127 Essen

Germany