

Bedienungsanleitung



Enjoy it.

Enjoy it.

Competence Center Audio
MAX Power Products GmbH & Co. KG
Mittlerer Hasenpfad 5
60598 Frankfurt
Germany
www.blaupunkt.com
Service Hotline: 00 800 1300 1400
(kostenlos aus dem Festnetz sowie den Mobilfunknetzen)

All rights reserved. All brand names are registered trademarks of their respective owners. Specifications are subject to change without prior notice.

Internetradio

Inhalt

1. Herzlichen Dank für Ihr Vertrauen!	4
2. Allgemein	4
3. Sicherheitshinweise	6
4. Lieferumfang	8
5. Geräteübersicht	8
6. Aufstellen	10
7. Stromversorgung	10
8. AUX-Anschluss	11
9. Systemvoraussetzungen	12
10. Erster Verbindungsaufbau	13
10.1 Automatische Suche	13
10.2 WPS-Verbindung	14
11. Bedienung	15
11.1 Internetradio ein-/ausschalten	15
11.2 Zeitanzeige wechseln	15
11.3 Steuerung im Menü	15
11.4 Grundbedienung	16
11.5 Einstellen von Datum und Uhrzeit	17
11.6 Einstellungen für die Wiedergabe	18
12. Internet-Radiosender	19
12.1 Internet-Radio - Sender wählen	19
12.2 Sender unter FAV speichern	20
12.3 Favoritenliste im Internet (MymediaU)	20
13. FM-Radio	22
14. Musiksammlung wiedergeben (UPnP)	24
15. Wiedergabelisten (Playlist)	26
16. Verbindungsarten	27
16.1 Standard	27
16.2 WPS-Verbindung	27
16.3 Manuelle Konfiguration der Netzwerkeinstellungen	28
16.4 Netzwerk beim Einschalten prüfen	29
17. Sonderfunktionen	30
17.1 Wecker einstellen	30
17.2 Alarm wiederholen oder ausschalten	30
17.3 Sprache	31
17.4 Dimmer	31
17.5 Sleep-Taste programmieren	31
17.6 Gerätenamen ändern	31
17.7 Wetter-Center	32

17.8 Anzeige	32
17.9 Zeitanzeige	32
17.10 Timer	32
17.11 Energie Verwaltung	33
17.12 Ausschaltzeit einstellen	33
17.13 Werkseinstellung	33
17.14 Zwischenspeicher	33
17.15 Software Update	34
17.16 Informations-Center	34
18. Glossar	35
19. Reinigung	37
20. Problemlösungen	38
21. Entsorgen	39
22. Technische Daten	40

1. HERZLICHEN DANK FÜR IHR VERTRAUEN!

Wir gratulieren Ihnen zu Ihrem neuen Blaupunkt Internetradio und sind überzeugt, dass Sie mit diesem modernen Gerät zufrieden sein werden.

Um eine stets optimale Funktion und Leistungsbereitschaft Ihres Internetradios mit Weckfunktion zu garantieren und um Ihre persönliche Sicherheit zu gewährleisten:

Lesen Sie vor der ersten Inbetriebnahme diese Bedienungsanleitung gründlich durch und befolgen Sie vor allen Dingen die Sicherheitshinweise!

Wir wünschen Ihnen viel Freude mit Ihrem neuen Internetradio!

Artikel	Internet-Radio
Modell	IR 25
Manual ID	PO51000936 / PE / 2017
Hersteller	MAX Power Products GmbH & Co. KG Mittlerer Hasenpfad 5 60598 Frankfurt am Main Germany
Web	www.blaupunkt.de

2. ALLGEMEIN

Aufbewahren des Handbuchs

- Alle Tätigkeiten an und mit diesem Gerät dürfen nur so ausgeführt werden, wie sie in dieser Bedienungsanleitung beschrieben sind.
- Bewahren Sie diese Anleitung auf.
- Falls Sie das Gerät einmal weitergeben, legen Sie bitte diese Bedienungsanleitung dazu.

Bestimmungsgemäßer Gebrauch

Das Internetradio ist ein Gerät der Unterhaltungselektronik.

Dieses Gerät ist :

- zum drahtlosen Empfang von digitalen und UKW Radiosendern;
- zum Verbinden mit einem lokalen WLAN-Netzwerk vorgesehen.

Das Gerät ist für den privaten Gebrauch konzipiert und nicht für die gewerbliche Nutzung geeignet.

Es ist nicht gestattet, Umbauten an dem Gerät vorzunehmen. Eine andere Nutzung oder Modifikation ist vom bestimmungsgemäßen Gebrauch ausgeschlossen.

Auszeichnungen/Symbole

Falls erforderlich, finden Sie folgende Warnhinweise in dieser Bedienungsanleitung:



GEFAHR! Hohes Risiko: Missachtung der Warnung kann Schaden für Leib und Leben verursachen.

WARNUNG! Mittleres Risiko: Missachtung der Warnung kann Verletzungen oder schwere Sachschäden verursachen.

VORSICHT! Geringes Risiko: Missachtung der Warnung kann leichte Verletzungen oder Sachschäden verursachen.

HINWEIS! Sachverhalte und Besonderheiten, die im Umgang mit dem Gerät beachtet werden sollten.

- Informationen im Display werden in *kursiver Schrift (schräger Schrift)* geschrieben. Beispiel: *USB* oder *RAN* erscheint im Display.
- Tasten, die gedrückt werden sollen, werden immer **fett** geschrieben. Beispiel: Drücken Sie die Taste **FUNC**.
- Handlungsanweisungen mit einer festen Reihenfolge werden immer nummeriert (1., 2., 3. usw.).

Hinweis zur Konformitätserklärung



Hiermit erklärt die MAX Power Products GmbH & Co. KG, dass sich dieses Produkt in Übereinstimmung mit den grundlegenden Anforderungen und geltenden Vorschriften der RED Richtlinie 2014/53/EU, der EMV-Richtlinie 2014/30/EU, der ErP-Richtlinie 2009/125/EG, der Niederspannungs-Richtlinie 2014/35/ EU und ROHS 2011/65/EU befindet.

Die vollständige Konformitätserklärung und diese Bedienungsanleitung im PDF-Format finden Sie im Internet unter www.blaupunkt.de.



Dieses Symbol kennzeichnet das Produkt als Gerät der Schutzklasse II. Geräte mit dieser Schutzklasse verfügen über eine verstärkte oder eine doppelte Isolierung.

3. SICHERHEITSHINWEISE

Allgemeine Hinweise

- Das Typenschild befindet sich auf der Rückseite des Gerätes.
- Verpackungsmaterial und Schutzfolien sind kein Kinderspielzeug. Kinder dürfen nicht mit den Kunststoffbeuteln spielen. Es besteht Erstickungsgefahr.
- Dieses Gerät kann von Kindern ab 8 Jahren und darüber sowie von Personen mit verringerten physischen, sensorischen oder mentalen Fähigkeiten oder Mangel an Erfahrung und Wissen benutzt werden, wenn sie beaufsichtigt werden oder bezüglich des sicheren Gebrauchs des Gerätes unterwiesen wurden und die daraus resultierenden Gefahren verstanden haben.
- Kinder dürfen nicht mit dem Gerät spielen. Reinigung und Benutzer-Wartung dürfen nicht von Kindern ohne Beaufsichtigung durchgeführt werden.
- Um Gefährdungen zu vermeiden, nehmen Sie keine Veränderungen am Gerät vor. Lassen Sie Reparaturen nur von einer Fachwerkstatt bzw. im Service-Center durchführen.

Umgebungsbedingungen

- Das Gerät und das Netzteil dürfen nicht Tropf- und Spritzwasser ausgesetzt werden. Sonst besteht die Gefahr eines elektrischen Schlages. Stellen Sie keine mit Flüssigkeit gefüllten Gegenstände, wie z. B. Vasen, auf das Gerät oder in unmittelbare Nähe.
- Wenn Sie das Gerät in einem Regal aufstellen, halten Sie einen Abstand von mindestens 10 cm zu allen Seiten ein.
- Sollte das Gerät doch einmal ins Wasser gefallen sein, ziehen Sie sofort das Netzteil und nehmen Sie erst danach das Gerät heraus. Benutzen Sie das Gerät in diesem Fall nicht mehr, sondern lassen Sie dieses durch einen Fachbetrieb überprüfen.
- Verwenden Sie das Gerät nur in moderatem Klima.
- Kerzen und andere offene Flammen müssen zu jeder Zeit von diesem Produkt ferngehalten werden, um das Ausbreiten von Feuer zu verhindern.
- Stellen Sie das Gerät so auf, dass kein direktes Sonnenlicht darauf fällt.
- Verwenden Sie das Gerät nicht in der Nähe eines Heizkörpers.
- Decken Sie das Netzteil nicht ab, um eine Überhitzung zu vermeiden.
- Verwenden Sie das Gerät nicht im Freien und nicht in der Nähe von Wasserflächen, z. B. Badewannen.
- Warten Sie mit dem Anschluss des Netzteils, wenn das Gerät von einem kalten in einen warmen Raum gebracht wird. Das dabei entstehende Kondenswasser kann unter Umständen das Gerät zerstören. Wenn das Gerät

Zimmertemperatur erreicht hat, kann das Gerät gefahrlos in Betrieb genommen werden.

Stromversorgung

- Schließen Sie das Netzteil nur an eine ordnungsgemäß installierte, gut zugängliche Steckdose an, deren Spannung der Angabe auf dem Typenschild entspricht. Die Steckdose muss auch nach dem Anschließen weiterhin gut zugänglich sein.
- Nehmen Sie das Gerät nicht in Betrieb, wenn das Gerät, das Netzteil oder das Kabel sichtbare Schäden aufweist oder wenn das Gerät zuvor fallen gelassen wurde.
- Stecken Sie das Netzteil erst dann in eine Steckdose, wenn das Kabel mit dem Gerät verbunden ist.
- Achten Sie darauf, dass das Kabel nicht durch scharfe Kanten oder heiße Stellen beschädigt werden kann.
- Achten Sie darauf, dass das Kabel nicht eingeklemmt oder gequetscht wird.
- Um das Netzteil aus der Steckdose zu ziehen, immer am Netzteil, nie am Kabel ziehen.
- Verlegen Sie das Kabel so, dass es nicht zur Stolperfalle wird.
- Ziehen Sie das Netzteil aus der Steckdose, ...
 - ... wenn eine Störung auftritt,
 - ... wenn Sie das Gerät nicht benutzen,
 - ... wenn Sie das Gerät reinigen wollen und
 - ... bei Gewitter.
- Um das Gerät vollständig vom Netz zu trennen, ziehen Sie das Netzteil aus der Steckdose heraus.

Bei Störungen

- Ziehen Sie sofort das Netzteil, wenn das Gerät beschädigt ist.
- Beschädigte Geräte bzw. beschädigte Netzteile dürfen nicht mehr verwendet werden.
- **GEFAHR!** Sollten Flüssigkeiten oder Fremdkörper in das Gerät gelangen, sofort das Netzteil ziehen. Vor einer erneuten Inbetriebnahme das Gerät prüfen lassen.
- Benutzen Sie das Gerät nicht, wenn es sichtbare Beschädigungen am Gehäuse oder dem Netzkabel/Netzteil aufweist. Reparaturen am Gerät dürfen ausschließlich vom Service Center vorgenommen werden.

Reinigung und Pflege

- Für die Reinigung verwenden Sie ein trockenes, weiches Tuch. Verwenden Sie keine ätzenden oder scheuernden Reinigungsmittel. Diese könnten die Oberfläche des Gerätes beschädigen.

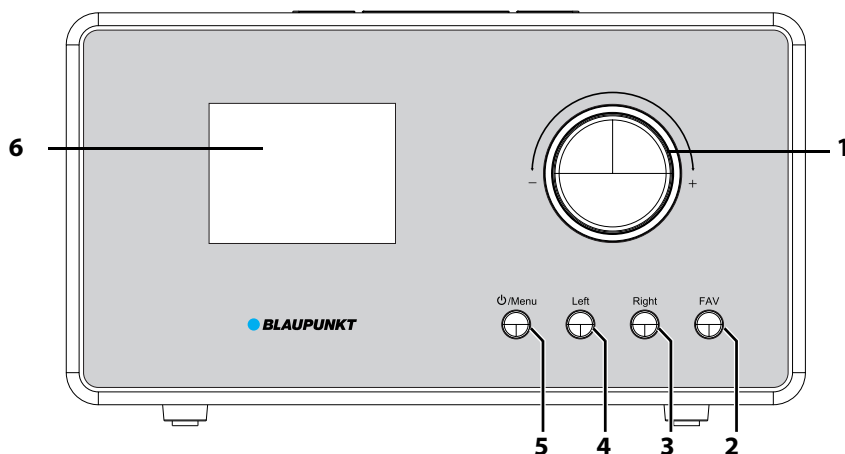
4. LIEFERUMFANG

Bevor Sie mit der Inbetriebnahme Ihres Internetradios beginnen, vergewissern Sie sich bitte, dass Ihre Lieferung vollständig ist:

- 1 Internetradio
- 1 Netzteil
- 1 Bedienungsanleitung

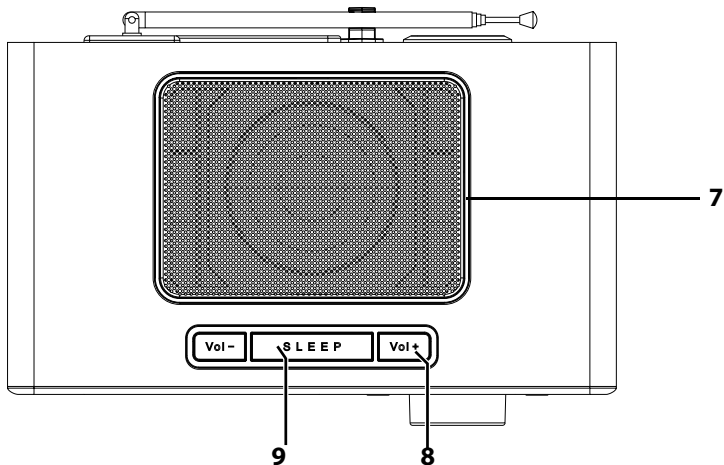
5. GERÄTEÜBERSICHT

Vorderseite



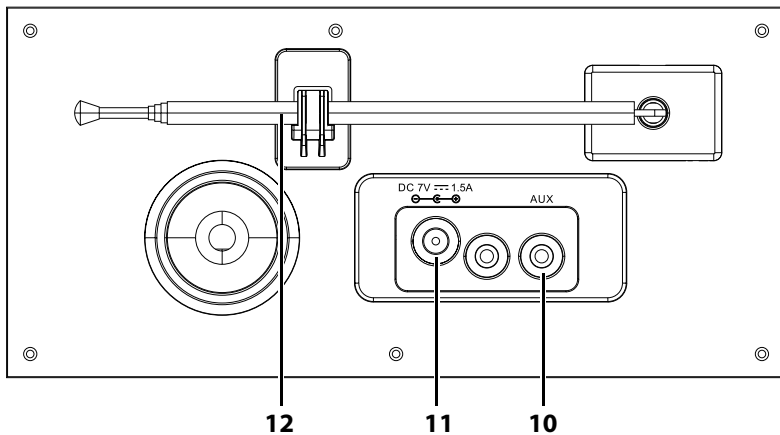
- 1 - / +** Drehregler mit Tastendruck-Funktion zum Wählen und Bestätigen der Menüpunkte durch Drehen Menüpunkte ansteuern, in Listen blättern oder Felder in Eingabemasken anwählen
Lautstärke wählen
- 2 Fav** kurz drücken: Sender-Favoritenliste wählen
gedrückt halten: aktuellen Sender in Favoritenliste speichern
- 3 Right** im Menü nach rechts
- 4 Left** im Menü nach links
- 5 ⏻/Menu** Gerät in Standby schalten / Gerät aus Standby einschalten
Alarm: SNOOZE-Funktion ausschalten
zurück zum Hauptmenü
- 6** Display

Oberseite



- 7** Lautsprecher
- 8 - Vol +** Lautstärke wählen
- 9 Sleep** Standardeinstellung: Ausschaltzeit einstellen
 Programmierbare Taste. Weitere Funktionen können unter *Einstellungen* -> *Taste* festgelegt werden.

Rückseite



- 10 AUX** Stereo-Audioeingang: Klinkenbuchse 3,5 mm
- 11 DC 7V** Buchse zum Anschluss des Netzteils
- 12** ausziehbare UKW-Antenne

6. AUFSTELLEN



GEFAHR! Setzen Sie das Gerät keiner extremen Hitze oder Feuchtigkeit aus. Achten Sie auf eine ausreichende Belüftung des Gerätes.

HINWEIS: Ihr Internetradio kann die Signale eines WLAN - Funknetzwerkes bis zu einer Entfernung von ca. 100 m empfangen. Reichweite und Empfangsqualität können aber durch die Umgebungsbedingungen beeinträchtigt werden. Beachten Sie bei der Auswahl des Standortes:

- Hindernisse wie Schränke, Wände oder Betondecken verringern die Reichweite.
- Starke Magnetfelder, z. B. in Lautsprechern, können den Empfang stören. Probieren Sie ggf. mehrere Standorte für einen fehlerfreien Empfang aus.

- Stellen Sie das Gerät auf eine stabile, ebene Oberfläche.
- Entfernen Sie die Schutzfolie von der Vorderseite.

7. STROMVERSORGUNG

Netzanschluss

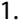
1. Verbinden Sie das Netzteil mit dem Anschluss **DC 7V** am Gerät.
2. Stecken Sie das Netzteil in eine gut zugängliche Steckdose, deren Spannung der Angabe auf dem Typenschild des Netzteils entspricht. Die Steckdose muss auch nach dem Anschließen weiterhin gut zugänglich sein.

HINWEIS: Um das Gerät vom Netz zu trennen, ziehen Sie das Netzteil aus der Steckdose.

8. AUX-ANSCHLUSS

VORSICHT: Achten Sie darauf, dass das Internetradio und die anzuschließenden Geräte ausgeschaltet sind, bevor Sie sie anschließen. Lesen Sie auch die Bedienungsanleitungen der Geräte, die Sie anschließen wollen.

An der Klinkenbuchse **AUX** des Stereo-Eingangs können Sie externe Abspielgeräte, z. B. einen MP3-Player, anschließen und den Lautsprecher des Internetradios zur Wiedergabe nutzen.

1. Drücken Sie kurz /Menu, um zum Hauptmenü zu gelangen.
2. Drehen Sie den Drehregler, bis *AUX* angezeigt wird.
3. Drücken Sie den Drehregler, um *AUX* zu aktivieren.
4. Starten Sie am Abspielgerät die Wiedergabe. Die Wiedergabe regeln Sie am Abspielgerät. Die Lautstärke kann am Abspielgerät und am Internet-Radio geregelt werden.

HINWEIS: Ist die Wiedergabe verzerrt, kann es daran liegen, dass die Lautstärke am Abspielgerät zu hoch eingestellt ist. Regeln Sie die Lautstärke am Abspielgerät herunter und erhöhen Sie stattdessen die Lautstärke am Internet-Radio.

9. SYSTEMVORAUSSETZUNGEN

HINWEIS: Erläuterungen zu den verwendeten Fachbegriffen finden Sie im „Glossar“ auf Seite 35.

Damit Ihr Internetradio korrekt funktioniert, muss es in ein bestehendes Funknetzwerk (WLAN) eingebunden werden. Stellen Sie sicher, dass die folgenden Voraussetzungen erfüllt sind:

- Sie benötigen:
 - eine Breitband-Verbindung ins Internet, d. h. in der Regel einen DSL-Anschluss,
 - einen drahtlosen Access Point, in der Regel einen WLAN Router oder WLAN Modem-Router, der die Verbindung zwischen Internetradio und Internet herstellt,
 - eine Flatrate, weil während des Radiohörens ständig Daten aus dem Internet heruntergeladen werden und dafür ohne Flatrate erhebliche Gebühren anfallen können.
 - einen PC, falls Sie mit dem Internetradio auf Ihre digitale Musiksammlung zugreifen wollen und um gegebenenfalls Ihren Access Point zu konfigurieren.
- Sollte Ihr WLAN nicht sichtbar sein, ist es erforderlich, im Router die MAC-Adresse des Internetradios einzutragen, damit eine Verbindung möglich ist. Sie finden die MAC-Adresse im Menü *Informations-Center/Systeminformationen/Funknetz-Info* unter dem Punkt *MAC-Adresse*. Hinweise zur Eingabe der MAC-Adresse finden Sie in der Anleitung/Hilfe des Access Points (WLAN Routers).
- Achten Sie darauf, dass der Access Point (WLAN Router) eingeschaltet und die WLAN-Funktionalität aktiviert ist.
- Sollten Sie im Router feste IP-Adressen vergeben haben, geben Sie eine dieser Adressen in das Internetradio ein. Zusätzlich müssen eingestellt werden: Netzwerkmaske, Gateway und der bevorzugte DNS Server (*Einstellungen/Netzwerk/Manuelle Konfiguration/Funknetz/DHCP aus*).

10. ERSTER VERBINDUNGSaufbau

HINWEISE:

- **Das Vorgehen für einen erneuten Verbindungsaufbau lesen Sie unter „Verbindungsarten“ auf Seite 27.**
- Um Probleme mit der Funkverbindung zu vermeiden, sollten Sie den ersten Verbindungsaufbau in der Nähe des Access Points (WLAN Routers) durchführen.
- Die SSID Ihres Access Points finden Sie in der Einstellung des Access Points (Routers).
- Bei dem geschilderten Ablauf wird die IP-Adresse des Internetradios vom Router über DHCP automatisch vergeben. Hinweise dazu, wie Sie die Konfiguration ändern und ggf. eine IP-Adresse manuell eingeben können, finden Sie im Kapitel „Manuelle Konfiguration der Netzwerkeinstellungen“ auf Seite 28.
- Wenn Sie eine Fehlermeldung (wie z. B. *Falscher Schlüssel / Netzwerkfehler*) erhalten, überprüfen Sie den Schlüssel und Ihre Eingaben.
- Nehmen Sie die Einstellungen zügig vor. Bei zu langer Dauer wird bei einigen Funktionen die Einstellung abgebrochen und das Menü kehrt zur letzten Menüebene zurück.

10.1 AUTOMATISCHE SUCHE

HINWEIS: Wenn Ihr Netzwerk nicht mit einem Schlüssel geschützt ist, wird die Verbindung hergestellt und das Menü *Internet Radio* wird angezeigt. Wenn Ihr Netzwerk mit einem Schlüssel geschützt ist, erscheint auf dem Display *Möchten Sie jetzt Netzwerk konfigurieren?*

1. Verbinden Sie das Netzteil mit dem Gerät und dann mit dem Stromnetz. Das Gerät schaltet sich ein und der Startbildschirm erscheint.
2. Das Gerät sucht automatisch nach verfügbaren WLAN-Netzwerken. Es erscheint die Meldung *„Möchten Sie jetzt Netzwerk konfigurieren?“*. Mit den Tasten **Left** und **Right** markieren Sie einen der drei Punkte unten im Display. Durch Drücken des Drehreglers aktivieren Sie den markierten Menüpunkt.
3. Wenn Sie *Ja* gewählt haben: Nach der Suche werden alle gefundenen WLAN-Netzwerke angezeigt.
4. Durch Drehen des Drehreglers markieren Sie Ihr Netzwerk.
5. Drücken Sie den Drehregler. Es öffnet sich ein Fenster, in dem Sie das Passwort eingeben.

6. Tasten für die Eingabe:
 - Drehregler drehen, verändert das Zeichen in dem markierten Feld
 - **Right** markiert das nächste Feld rechts
 - **Left** löscht nach links
 - Drehregler drücken, bestätigt das Passwort und eine Verbindung wird hergestellt.
7. Wenn eine Verbindung hergestellt wurde, erscheint das Menü *Internet Radio* im Display.

10.2 WPS-VERBINDUNG

Die Voraussetzung für diesen Verbindungsaufbau ist, dass Ihr Netzwerkrouter über eine WPS-Taste verfügt.


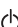
1. Die ersten Schritte sind erledigt (siehe "Automatische Suche" auf Seite 13).
2. Wählen Sie *Ja (WPS)* und bestätigen Sie die Auswahl durch Drücken des Drehreglers.
3. Drücken Sie die WPS-Taste am Netzwerkrouter.
4. Wenn eine Verbindung hergestellt wurde, erscheint das Menü *Internet Radio* im Display.

HINWEIS

Sie können die Verbindung auch manuell aufbauen (siehe "Verbindungsarten" auf Seite 27).

11. BEDIENUNG

11.1 INTERNETRADIO EIN-/AUSSCHALTEN

- Durch Drücken von /Menu schalten Sie das Internetradio in den Standby-Modus.
- Befindet sich das Gerät im Standby-Modus, schalten Sie es durch Drücken der Taste /Menu ein. Es schaltet sich mit der letzten Betriebsart ein, die beim Ausschalten aktiv war, oder es zeigt das Hauptmenü. Sie können das im Menü einstellen (siehe "Wiedergabe Fortsetzen" auf Seite 16).


HINWEIS: Um das Gerät vom Netz zu trennen, ziehen Sie das Netzteil aus der Steckdose.


11.2 ZEITANZEIGE WECHSELN

Das Internetradio hat 2 verschiedene Anzeigemodi. Sie heißen:

- *Analog*: (Die Uhrzeit wird mit einem Ziffernblatt angezeigt.)
 - *Digital*: (Die Uhrzeit wird digital angezeigt - 00:00.)
1. Wählen Sie mit dem Drehregler *Einstellungen* und drücken Sie den Drehregler.
 2. Wählen Sie *Zeitanzeige* und drücken Sie den Drehregler.
 3. Wählen Sie zwischen *Analog* und *Digital* und drücken Sie den Drehregler.

11.3 STEUERUNG IM MENÜ

- Die Menüs des Internetradios rufen Sie mit der Taste /Menu oder durch Drehen und Drücken des Drehreglers auf.
Es gibt folgende Hauptmenüpunkte:
 - *Informations-Center*
 - *AUX*
 - *Einstellungen*
 - *Lokale Station*
 - *my mediaU*
 - *Internet Radio*
 - *Media Center*
 - *FM*
- Mit den Tasten **Left** und **Right** oder dem Drehregler bewegen Sie sich im Menü. Um eine Auswahl oder Eingabe zu bestätigen, drücken Sie den Drehregler.

- Wenn im Display Pfeiltasten zu sehen sind, verwenden Sie die Tasten **Left** und **Right** für Pfeiltasten links/rechts. Für die Pfeiltasten rauf/runter drehen Sie den Drehregler.
- Um zum vorherigen Menüpunkt zurückzugehen, drücken Sie die Taste **Left**.
- Um ein Menü zu verlassen, drücken Sie die Taste **Left** oder gehen mit /Menu direkt ins Hauptmenü.

11.4 GRUNDBEDIENUNG

Lautstärke einstellen

- Drehen Sie während der Wiedergabe den Drehregler oder drücken Sie die Tasten **VOL -/+** am Gerät.

Wiedergabe Fortsetzen

1. Wählen Sie mit dem Drehregler *Einstellungen* und drücken Sie den Drehregler.
2. Wählen Sie *Fortsetzen der Wiedergabe nach Einschalten* und drücken Sie den Drehregler.
3. Durch Drehen des Drehreglers wählen Sie zwischen:
 - *An*: Das Gerät arbeitet nach dem Einschalten im zuletzt genutzten Modus.
 - *Aus*: Das Gerät zeigt nach dem Einschalten das Hauptmenü.
4. Beenden Sie die Eingabe durch Drücken des Drehreglers.

Equalizer

Sie können zwischen 8 voreingestellten Klangfarben wählen und unter myEQ Ihre eigene Einstellung vornehmen.

HINWEIS: Die Klangfarbe *Normal* ist voreingestellt.

1. Wählen Sie mit dem Drehregler *Einstellungen* und drücken Sie den Drehregler.
2. Wählen Sie *Equalizer* und drücken Sie den Drehregler.
3. Durch Drehen des Drehreglers wählen Sie zwischen den verschiedenen Klangfarben.
4. Speichern Sie die gewählte Klangfarbe durch Drücken des Drehreglers.

Eigene Klangeinstellung

1. Wählen Sie mit dem Drehregler *Einstellungen* und drücken den Drehregler.
2. Wählen Sie *Equalizer* und drücken Sie den Drehregler.
3. Drehen Sie den Drehregler, um *myEQ* zu markieren.
4. Drücken Sie **Right**, um zu den Einstellungen zu gelangen.
5. Dort markieren Sie mit dem Drehrad die Höhen (*H*), die Bässe (*B*) und Loudness (*L*).
6. Mit den Tasten **Left** und **Right** nehmen Sie Ihre Einstellungen vor.
7. Am Ende drücken Sie den Drehregler.
8. Bestätigen Sie *Ja* durch erneutes Drücken des Drehreglers. Ihre Klangfarbe wird gespeichert.

11.5 EINSTELLEN VON DATUM UND UHRZEIT

HINWEIS: Die Uhrzeit wird, wenn eine Verbindung zum Internet besteht, automatisch eingestellt, soweit dies nicht durch eine Firewall blockiert wird.

Manuelles Einstellen

1. Wählen Sie mit dem Drehregler *Einstellungen* und drücken Sie den Drehregler.
2. Wählen Sie *Datum & Zeit* und drücken Sie den Drehregler.
3. Wählen Sie *Datum & Zeit einstellen* und drücken Sie den Drehregler. Wählen Sie aus zwischen:
 - *Manuelle Einrichtung*: mit den Tasten **Left** und **Right** sowie durch Drehen und Drücken des Drehreglers das Datum und die Uhrzeit einstellen.
 - *Automatisch erkennen (UTC)*: Werte werden automatisch eingestellt, wenn eine Internetverbindung besteht.
4. Beenden Sie die Eingabe durch Drücken des Drehreglers.

Zeitformat einstellen (12 - 24 Stundenanzeige)

1. Wählen Sie mit dem Drehregler *Einstellungen* und drücken Sie den Drehregler.
2. Wählen Sie *Datum & Zeit* und drücken Sie den Drehregler.
3. Wählen Sie *Zeitformat einstellen* und drücken Sie den Drehregler. Durch Drehen des Drehreglers wählen Sie aus zwischen:
 - *12 Stunden*
 - *24 Stunden*
4. Beenden Sie die Eingabe durch Drücken des Drehreglers.

Datumsformat einstellen

1. Wählen Sie mit dem Drehregler *Einstellungen* und drücken Sie den Drehregler.
2. Wählen Sie *Datum & Zeit* und drücken Sie den Drehregler.
3. Wählen Sie *Datumsformat einstellen* und drücken Sie den Drehregler.
4. Durch Drehen des Drehreglers wählen Sie zwischen drei Datumsformaten aus.
5. Beenden Sie die Eingabe durch Drücken des Drehreglers.

Sommer- und Winterzeit

1. Wählen Sie mit dem Drehregler *Einstellungen* und drücken Sie den Drehregler.
2. Wählen Sie *Datum & Zeit* und drücken Sie den Drehregler.
3. Wählen Sie *Sommer-/Winterzeit (DST)* und drücken Sie den Drehregler.
4. Durch Drehen des Drehreglers wählen Sie aus zwischen:
 - *An*: Sommerzeit ist aktiviert.
 - *Aus*: Sommerzeit ist ausgeschaltet.
5. Beenden Sie die Eingabe durch Drücken des Drehreglers.

11.6 EINSTELLUNGEN FÜR DIE WIEDERGABE

Hier wählen Sie zwischen einmaliger Wiedergabe, einmaliger Wiederholung, Wiederholung aller Titel (eines Albums, einer Playlist usw.) und Zufallswiedergabe. Diese Einstellung gilt für Wiedergabe von USB-Geräten.

1. Rufen Sie das Menü *Einstellungen/Wiedergabe-Einstellung* auf.
2. Durch Drehen des Drehreglers wählen Sie aus zwischen:
 - *Aus*: Einmalige Wiedergabe
 - *alle Wiederholen*: Alle Stücke eines Albums, einer Playlist oder eines Ordners werden wiederholt.
 - *eins wiederholen*: Der aktuelle Titel wird wiederholt.
 - *Zufällig*: Die Wiedergabe der Stücke erfolgt zufällig.
3. Bestätigen Sie Ihre Auswahl durch Drücken des Drehreglers.

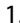
12. INTERNET-RADIOSENDER

Unter diesen Menüpunkten verwalten Sie Ihre Sender und Favoriten und nehmen Einstellungen vor.

12.1 INTERNET-RADIO - SENDER WÄHLEN

In diesem Menü finden Sie verschiedene Listen mit Sortierungen von Internetradio-Stationen und Suchmasken.

Nach dem ersten Verbindungsaufbau (siehe Kapitel 10. auf Seite 13) steht Ihnen die ganze Welt der internationalen Radiostationen offen. Das Internetradio unterstützt Sie mit unterschiedlichen Suchkriterien, um durch diese Vielzahl von Radiosendern hindurch zu finden.

1. Drücken Sie /Menu, um das Hauptmenü zu aktivieren .
2. Wählen Sie *Internet Radio* durch Drehen des Drehreglers.
3. Zum Öffnen drücken Sie den Drehregler.
4. Durch Drehen des Drehreglers wählen Sie ...
 - ... *Meine Favoriten*, um die Favoritenliste zu öffnen und dort einen Sender zu wählen.
 - ... *Radiosender / Musik*, um Sender aus verschiedenen, vorgegebenen Rubriken wie Genre oder Land/Region zu wählen.
 - ... *Lokale Station*, um aus einer Auswahl lokaler Stationen zu wählen.
HINWEIS: Die Voreinstellung für *Lokale Station* treffen Sie im Menü *Einstellungen* → *Lokale-Station-Einstellung*. Wählen Sie einen der 5 Punkte aus und bestätigen Sie mit **OK**. Danach grenzen Sie die Auswahl lokaler Stationen weiter ein.
 - ... *Zuletzt gehörte Sender*, hier finden Sie eine Liste der zuletzt gehörten Stationen.
 - ... *Service*, um weltweit Internet-Radiostationen zu finden. Im Menüpunkt *Sender Suchen* oder *Neuen Sender hinzufügen* durch Eingeben des Sendernamens oder der Internetadresse nach den Sendern suchen.
5. Wählen Sie einen Sender mit dem Drehregler und spielen Sie diesen ab, indem Sie den Drehregler drücken.

12.2 SENDER UNTER FAV SPEICHERN

Sie können bis zu 250 Radiosender direkt im Internet-Radio speichern. So haben Sie einen schnellen Zugriff auf oft gehörte Sender. Neue Sender speichern Sie, indem Sie Speicherplätze überschreiben oder einen leeren Speicherplatz auswählen.

Um umfangreichere Senderlisten im *Internet Radio* Mode zu erstellen, beachten Sie „Favoritenliste im Internet (MymediaU)“ auf Seite 20.

1. Wählen Sie einen Sender.
2. Drücken und halten Sie **Fav** gedrückt, bis *Zu Favoriten hinzufügen* im Display erscheint.
3. Wählen Sie nun mit dem Drehregler den Speicherplatz für diesen Sender und drücken dann den Drehregler, um den Sender zu speichern. Der Sender ist nun auf diesem Speicherplatz gespeichert.

Sender aus der Fav Liste aufrufen

1. Wiedergabe über das Internet-Radio läuft.
2. Drücken Sie kurz **Fav**. Die *Favoritenliste* erscheint im Display.
3. Wählen Sie nun mit dem Drehregler den Speicherplatz für diesen Sender und drücken dann den Drehregler, um den Sender zu aufrufen.

12.3 FAVORITENLISTE IM INTERNET (MYMEDIAU)

Im Interntradio vorbereiten

Damit das Menü *MymediaU* arbeiten kann, muss es im Menü *Einstellungen* aktiviert sein.

1. Wählen Sie im Menü *Einstellungen/My MediaU verwalten* und aktivieren Sie den Punkt.
2. Wählen Sie zwischen Aktivieren (*einschalten*) und Deaktivieren (*ausschalten*) und drücken Sie den Drehregler um die Auswahl zu bestätigen.

Im Internet einrichten

Über das Internet-Portal www.mediayou.net gestaltet sich die Suche und das Verwalten von Internet-Radiosendern recht einfach. Um diesen Service nutzen zu können, müssen Sie sich dort einmal registrieren.

1. Starten Sie den Internetbrowser Ihres PCs und geben Sie dort <http://www.mediayou.net> ein.
2. Folgen Sie den angegebenen Links, um sich zu registrieren.

3. Um den geforderten Zugriffscode eingeben zu können, schalten Sie das Internetradio ein und wählen den Modus *Internet Radio*.
4. Sie finden die MAC-Adresse unter *Informations-Center/Systeminformationen/Funknetz-Info* unter dem Punkt *MAC-Adresse*.
5. Geben Sie den Zugriffscode und die anderen erforderlichen Daten für die Registrierung ein. Sie gelangen sofort zur Senderauswahl.

HINWEIS: Die genaue Vorgehensweise zum Verwalten Ihrer Favoritenliste entnehmen Sie der Beschreibung im Internet-Portal.

6. Wählen Sie einen Sender aus einer der Kategorien aus und fügen ihn Ihrer Favoritenliste oder Wiedergabeliste hinzu. Erstellen Sie für diesen Sender eine Favoriten-Gruppe. Weitere Sender legen Sie nun ebenfalls in dieser Gruppe ab oder erstellen neue Favoriten-Gruppen.
7. Wählen Sie nun am Internetradio das Menü *MyMediaU* und aktivieren es durch Drücken des Drehreglers. Es erscheint eine Liste der im Internet gespeicherten Wiedergabelisten.

13. FM-RADIO

- Drücken Sie kurz **☺/Menu** und wählen im Hauptmenü FM. Drücken Sie den Drehregler, um die Funktion zu öffnen.

Sender einstellen

Auf dem Display können Sie die eingestellte Frequenz ablesen.

- Ziehen Sie die Antenne ganz aus. Probieren Sie verschiedene Positionen aus, um die UKW-Empfangsqualität zu verbessern, und verändern Sie ggf. den Standort des Gerätes.
- Stellen Sie durch Drücken der Taste **Left** oder **Right** den gewünschten Sender ein. Kurzes Drücken bewirkt eine Änderung von 0,05 MHz.
- Drücken Sie die Taste **Left** oder **Right**, bis der automatische Suchlauf startet. Der Suchlauf endet beim ersten Sender mit ausreichend starkem Signal.

HINWEIS: Bei diesem Suchlauf werden früher gespeicherte Sender überschrieben.

Automatische Sendersuche

- Sie können bis zu 99 UKW-Sender speichern.
 - Die automatische Sendersuche sucht und speichert automatisch die ersten 10 Sender mit ausreichendem Empfang.
1. Die Betriebsart Radio (FM) ist aktiviert.
 2. Drücken Sie für einige Sekunden den Drehregler, um den automatischen Suchlauf zu aktivieren. Die Sendersuche beginnt und die ersten 10 gefundenen Sender werden automatisch mit aufsteigender Frequenz auf den Programmplätzen 1 bis 99 der Favoritenliste gespeichert. Der Sender auf dem ersten Programmplatz wird automatisch wiedergegeben.

Sender aus der Favoritenliste aufrufen

1. Ein UKW-Sender wird wiedergegeben.
2. Drücken Sie kurz die Taste **Fav**. Der erste Sender der Favoritenliste erscheint im Display.
3. Wählen Sie nun mit den Tasten **Left / Right** oder durch Drehen des Drehregler den Speicherplatz des gewünschten Senders (die Frequenz wird rechts oben über dem Programmplatz angezeigt) und drücken dann den Drehregler, um den Sender zu aufrufen.

Die Liste der Sender kann mit der Taste FAV aufgerufen werden.

Suchlauf festlegen

1. Wählen Sie im Menü *Einstellungen/FM-Einstellung* und aktivieren Sie den Punkt.
2. Markieren Sie das Menü *Empfindlichkeit* und aktivieren Sie den Punkt.
3. Wählen Sie zwischen
 - *Suchlauf Empfindlichkeit*: Legt fest, wie stark ein Sendersignal sein muss, damit der Sender gespeichert wird.
 - *Stereo Empfindlichkeit*: Legt fest, wie stark ein Stereosignal sein muss, damit der Sender gespeichert wird.
4. Drücken Sie den Drehregler und wählen dann zwischen *Stark*, *Standard* und *Schwach*.
5. Durch Drücken des Drehreglers speichern Sie die Einstellung.

Stereo / Mono im Menü einstellen

Stellen Sie die Wiedergabe dauerhaft auf Mono, wenn die Sender zu schwach empfangen werden.

1. Wählen Sie im Menü *Einstellungen/FM-Einstellung* und aktivieren Sie den Punkt.
2. Markieren Sie das Menü *Mode* und aktivieren Sie den Punkt.
3. Wählen Sie zwischen
 - *Mono einstellen* und
 - *Stereo einstellen*
4. Durch Drücken des Drehreglers speichern Sie die Einstellung.

14. MUSIKSAMMLUNG WIEDERGEHEN (UPNP)

Wiederholfunktion

Wenn Sie Musik aus einer digitalen Musiksammlung wiedergeben, benutzen Sie zur Steuerung die Tasten, die unten im Display eingeblendet werden.

Digitale Musiksammlung auf dem PC nutzen

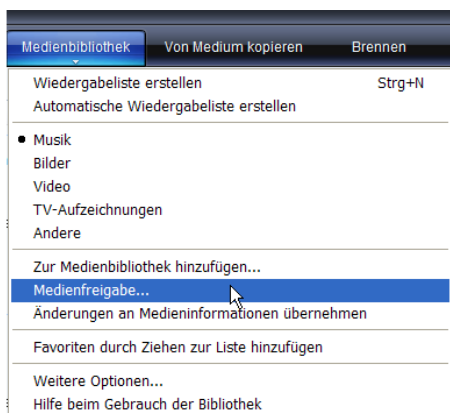
Um auf die digitale Musiksammlung Ihres PCs zugreifen zu können, müssen sich das Internetradio und Ihr PC im selben Netzwerk befinden. Voraussetzung ist außerdem das Einrichten des Windows Mediaplayers als UPnP-Server.

Einrichten des Mediaplayers

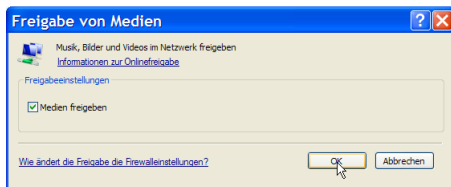
HINWEISE:

- Um diese Funktion zu nutzen, muss auf Ihrem PC der Windows Mediaplayer 11 oder 12 installiert sein. (Hier wird das Einrichten mit Windows Mediaplayer 11 beschrieben.
- Der PC mit dem Mediaplayer muss sich im selben (Funk-) Netzwerk befinden wie das Internetradio.
- Wenn in diesem Netzwerk und/oder dem PC mit dem Windows Mediaplayer eine Firewall eingerichtet ist, müssen ggf. die Einstellungen verändert werden, damit die Verbindung hergestellt werden kann. Lesen Sie dazu die Bedienungsanleitung der Firewall.
- Der Zugriff auf die Dateien wird vom Mediaplayer geregelt. Hinweise dazu und zum Umgang mit Mediendateien finden Sie in der Anleitung und Hilfe zum Mediaplayer.

1. Drücken Sie die Taste **☰/Menu**, um das Internetradio einzuschalten.
2. Öffnen Sie auf dem PC den Windows Mediaplayer 11.



3. Klicken Sie in der Menüleiste auf *Medienbibliothek* und anschließend im aufgeklappten Menü auf *Medienfreigabe*. Das Fenster *Freigabe von Medien* wird angezeigt.



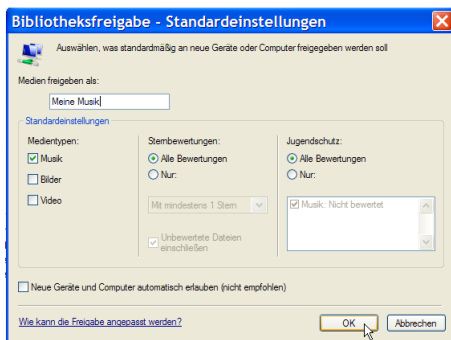
4. Setzen Sie einen Haken vor *Medien freigeben*.
5. Klicken Sie auf *OK*. Im Fenster wird *Unbekanntes Gerät* angezeigt.

HINWEISE:

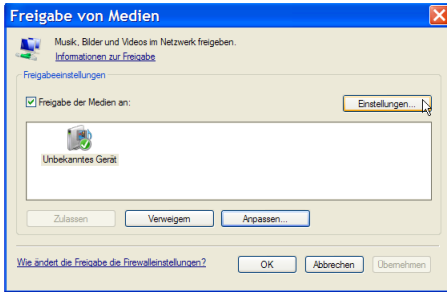
- Sollte, obwohl das Internetradio eingeschaltet ist, kein *Unbekanntes Gerät* angezeigt werden, versuchen Sie, wie im nächsten Abschnitt unter „Wiedergabe mit dem Internetradio“ beschrieben, mit dem Internetradio eine Verbindung herzustellen.
- Ob das angezeigte Gerät Ihr Internetradio ist, können Sie anhand der MAC-Adresse feststellen. Am PC sehen Sie die MAC-Adresse, wenn Sie mit der rechten Maustaste auf *Unbekanntes Gerät* und anschließend mit der linken Maustaste auf *Eigenschaften* klicken. Am Internetradio finden Sie die Adresse unter *Informations-Center/Systeminformationen/Funknetz-Info* unter dem Punkt *MAC-Adresse*.



6. Klicken Sie auf *Einstellungen*, um die Freigabeeinstellungen anzupassen.



7. Geben Sie unter *Medien freigeben als:* einen eindeutigen Freigabennamen ein und passen Sie ggf. die Standardeinstellungen an.
8. Klicken Sie auf *OK*.



9. Klicken Sie auf *Zulassen* und anschließend auf *OK*, um den Vorgang abzuschließen.

Wiedergabe mit dem Internetradio

1. Wählen Sie den Menüpunkt *Modus Media Center*.
2. Aktivieren Sie den Menüpunkt *UPnP*. Warten Sie, bis die aktive UPnP-Festplatte angezeigt wird. Das kann eine Minute dauern.
3. Markieren Sie die gewünschte Festplatte und drücken den Drehregler.
4. Wählen Sie *Musik* und dann *Musikwiedergabelisten* und drücken den Drehregler.
5. Wählen Sie die gewünschte Wiedergabeliste und drücken den Drehregler.
6. Wählen Sie ggf. einen Titel.

15. WIEDERGABELISTEN (PLAYLIST)

Wiedergabeliste anlegen

1. Ein UPnP Gerät muss aktiviert sein und sich im selben WLAN-Netz befinden.
2. Wählen Sie den Menüpunkt *Media Center*.
3. Aktivieren Sie den Menüpunkt *Meine Wiedergabeliste*. Warten Sie, bis die verfügbaren Wiedergabelisten angezeigt werden.
4. Wählen Sie die gewünschte Wiedergabeliste und speichern Sie sie durch Drücken des Drehreglers.

Wiedergabeliste löschen

1. Wählen Sie den Menüpunkt *Media Center*.
2. Aktivieren Sie den Menüpunkt *Meine Wiedergabeliste leer*.
3. Wählen Sie die gewünschte Wiedergabeliste und drücken Sie den Drehregler.
4. Wählen Sie *Ja* in der Sicherheitsabfrage und drücken den Drehregler.

16. VERBINDUNGSARTEN

Im Folgenden werden 3 Möglichkeiten der kabellosen Verbindung beschrieben.

16.1 STANDARD

Diese Methode wird vom Internetradio automatisch beim ersten Einschalten gewählt. Um sie später zu wiederholen, gehen Sie so vor:

1. Wählen Sie im Menü *Einstellungen/Netzwerk* und aktivieren Sie den Punkt.
2. Markieren Sie das Menü *Funknetz-Einstellung* und aktivieren Sie den Punkt. Das Internetradio sucht nun alle sichtbaren WLAN-Netze und zeigt sie an.
3. Markieren Sie Ihr WLAN-Netzwerk.
4. Zum Auswählen drücken Sie den Drehregler. Es öffnet sich ein Fenster, in dem Sie das Passwort eingeben.
5. Tasten für die Eingabe:
 - ... Drehregler drehen, verändert das Zeichen in dem markierten Feld
 - ... **Right** markiert das nächste Feld rechts
 - ... **Left** löscht nach links
 - ... Drehregler drücken bestätigt das Passwort, und eine Verbindung wird hergestellt.
6. Wenn eine Verbindung hergestellt wurde erscheint das Menü *Internet Radio* im Display.

16.2 WPS-VERBINDUNG

Die Voraussetzung für diesen Verbindungsaufbau ist, dass Ihr Netzwerkrouter über eine WPS-Taste verfügt.

1. Wählen Sie im Menü *Einstellungen/Netzwerk* und aktivieren Sie den Punkt.
2. Markieren Sie das Menü *Funknetz (WPS PBC)*.
3. Zum Aktivieren drücken Sie den Drehregler. Es erscheint die Aufforderung, innerhalb von 120 Sekunden die WPS-Taste Ihres Routers zu drücken.
4. Drücken Sie die WPS-Taste am Netzwerkrouter.
5. Wenn eine Verbindung hergestellt wurde, erscheint das Menü *Internet Radio* im Display.

16.3 MANUELLE KONFIGURATION DER NETZWERKEINSTELLUNGEN

HINWEIS: Sie finden die MAC-Adresse im Menü unter *Informations-Center/Systeminformationen/Funknetz-Info* unter dem Punkt *MAC-Adresse*.

Für eine manuelle Konfiguration benötigen Sie unterschiedliche Informationen, die Sie im Laufe der Konfiguration Ihres Internetradios unter *Einstellungen/Netzwerk/Manuelle Konfiguration/Funknetz* eintragen. Wo Sie diese Informationen finden, entnehmen Sie der Bedienungsanleitung/Onlinehilfe des angeschlossenen Routers und des Betriebssystems Ihres PCs.

WLAN

Sie benötigen folgende Informationen zur Konfiguration des Internetradios, die Sie in den Einstellungen des Access Points (Routers) bzw. des PCs mit der Musiksammlung finden:

- Ist DHCP aktiviert oder deaktiviert?
 - Falls DHCP deaktiviert ist, benötigen Sie...
 - ... die IP-Adresse des Access Points,
 - ... die Adresse der Subnetzmaske,
 - ... die Adresse des Standardgateways,
 - ... die Adresse des bevorzugten DNS Servers und
 - ... eine freie IP-Adresse für das Internetradio.
 - Wie lautet die SSID Ihres Access Points?
 - Ist ein Schlüssel eingerichtet? PSK (WEP), WPA (TKIP) oder WPA2 (AES)?
 - Wie lautet der Schlüssel?
1. Wählen Sie im Menü *Einstellungen/Netzwerk* und aktivieren Sie den Punkt.
 2. Markieren Sie das Menü *Manuelle Konfiguration*. Zum Aufrufen drücken Sie den Drehregler.
 3. Zum Aufrufen von *Funknetz* drücken Sie den Drehregler.
 4. Nehmen Sie die Einstellungen vor:
 - *DHCP: An oder Aus:*
 - An:* Eine IP-Adresse kann automatisch zugeordnet werden.
 - Aus:* Eine IP-Adresse muss von Hand eingegeben werden.
 - *SSID eingeben:* Durch Drehen und Drücken des Drehreglers eingeben und bestätigen.
 - *Verwalten:* Auswahl eines anderen bekannten Netzwerkes. Für ein bekanntes Netzwerk sind keine weiteren Verbindungseinstellungen notwendig.

16.4 NETZWERK BEIM EINSCHALTEN PRÜFEN

1. Wählen Sie im Menü *Einstellungen/Netzwerk* und aktivieren Sie den Punkt.
2. Markieren Sie das Menü *Netzwerk prüfen beim Anschalten*.
3. Zum Auswählen drücken Sie den Drehregler.
4. Wählen Sie zwischen *Aktivieren* und *Deaktivieren* und drücken Sie den Drehregler zum speichern.

17. SONDERFUNKTIONEN

17.1 WECKER EINSTELLEN

Sie können zwei verschiedene Standardwecker und den Schlummer-Wecker einstellen.

In diesem Menü gehen Sie mit der Taste **Left** eine Menüebene zurück

HINWEISE:

- Ist ein Wecker aktiviert, erscheint im Menü die Weckzeit. Anderenfalls steht *Aus* oder gar nichts hinter dem entsprechenden Wecker.

- 1. Rufen Sie das Menü *Einstellungen/Wecker* auf.
- 2. Drücken Sie **ALARM**, um einen Wecker einzustellen.
- 3. Durch Drehen des Drehreglers wählen Sie einen der folgenden 4 Punkte. Aktiviert werden die Punkte durch Drücken des Drehreglers ...
 - ... *Wecker 1: Ein* schaltet den Wecker ein und ruft das nächste Menü auf
 - ... *Aus*: schaltet den Wecker aus. Einstellungen bleiben erhalten.
 - ... *Wecker 2: Ein* schaltet den Wecker ein und ruft das nächste Menü auf
 - ... *Aus*, schaltet den Wecker aus. Einstellungen bleiben erhalten.
 - ... *Schlummer-Wecker: 5, 10, 20, 30, 60, 90, 120* Der Wecker ertönt nach Ablauf der gewählten Minuten.
 - ... *Aus*, Schlummerwecker nicht aktiv.
 - ... *Wecker-Lautstärke*: Stellen Sie die Wecklautstärke ein.
- 4. Treffen Sie Ihre Auswahl durch Drehen und Drücken des Drehreglers.
- 5. Wenn Sie *Wecker1* oder *Wecker2* eingeschaltet haben, erscheint ein neues Menü. Dort wählen Sie ...
 - ... *Wiederholen*: Wählen Sie zwischen *Täglich*, *Einmal*, oder einzelnen Wochentagen, an denen der Wecker aktiv sein soll. Ihre Auswahl erscheint später in der Anzeige der Weckeinstellungen.
 - ... *Zeit*: Stellen Sie die Weckzeit ein.
 - ... *Quelle:Melodie*: Legen Sie fest, ob der Wecker mit einem Piepton, einer Melodie oder einem Radioprogramm wecken soll.
- 6. Treffen Sie Ihre Auswahl durch Drehen und Drücken des Drehreglers.

17.2 ALARM WIEDERHOLEN ODER AUSSCHALTEN

- Wenn ein Alarm ausgelöst wird, können Sie diesen ...
 - ... wiederholen (Snooze-Funktion), indem Sie irgendeine Taste außer **⏏/Menu** drücken.
 - ... ausschalten, indem Sie **⏏/Menu** drücken.

- Bei aktivierter Wiederholung wird die Zeit bis zum nächsten Auslösen des Alarms als Countdown im Display angezeigt.

17.3 SPRACHE

Sie können zwischen verschiedenen Sprachen für die Displayinformationen wählen.

- Im Menü *Einstellungen/Sprache* wählen Sie durch Drehen des Drehreglers eine Sprache und bestätigen die Auswahl durch Drücken des Drehreglers. Nach einigen Sekunden wird das Display in der ausgewählten Sprache angezeigt.

17.4 DIMMER

1. Rufen Sie das Menü *Einstellungen/Dimmer* auf.
2. Wählen Sie zwischen *Energiesparmodus* und *Einschalten*.
 - *Energiesparmodus*: aktiviert den Energiesparmodus des Dimmers. Mit den Tasten **LEFT** und **RIGHT** legen Sie die Helligkeit fest.
 - *Einschalten*: aktiviert den Dimmer mit fester Helligkeit. Mit den Tasten **LEFT** und **RIGHT** legen Sie die Helligkeit fest.
3. Bestätigen Sie Ihre Auswahl durch Drücken des Drehreglers.

17.5 SLEEP-TASTE PROGRAMMIEREN

Hier legen Sie die Funktion der Sleeptaste fest. Die Sleeptaste hat nach dem Umstellen eine andere Funktion.

1. Rufen Sie das Menü *Einstellungen/Taste* auf.
2. Wählen Sie zwischen den angezeigten Funktionen.
3. Bestätigen Sie Ihre Auswahl durch Drücken des Drehreglers. Die Sleeptaste hat nun die Funktion, die Sie hier festgelegt haben.

17.6 GERÄTENAMEN ÄNDERN

Falls Sie das Gerät in der *AirMusic Control App* mit einem speziellen Namen verwalten wollen, kann der vorgegebene Name geändert werden.

1. Rufen Sie das Menü *Einstellungen/Gerät/Umbenennen(IR25)* auf.
2. Geben Sie den neuen Namen ein.
3. Bestätigen Sie den neuen Namen durch Drücken des Drehreglers.

17.7 WETTER-CENTER

In diesem Menüpunkt legen Sie fest, ob und für welchen Bereich (Stadt/Region) die Wetterinformationen im Standby-Modus angezeigt werden sollen.

1. Wählen Sie im Menü *Einstellungen/Wetter* und aktivieren Sie den Punkt.
2. Wählen Sie zwischen den folgenden Untermenüs ...
 - ... *Lokale-Einstellung*: Durch Drehen und Drücken des Drehreglers markieren und aktivieren Sie nacheinander Kontinente, Länder, Bundesländer und dann die Stadt, für die Sie den Wetterbericht sehen wollen.
Drücken Sie den Drehregler, um das zu bestätigen. Durch Drücken der Tasten **Left** und **Right** im Standby-Modus können Sie in der Wetterübersicht blättern.
 - ... *Temperatureinheit*: Wechseln Sie zwischen den Maßeinheiten Celsius und Fahrenheit. Celsius ist voreingestellt.
 - ... *Anzeigen bei Standby*: Legen Sie fest, ob die Wetterinformationen im Standby-Modus angezeigt werden sollen.

17.8 ANZEIGE

Die Anzeige kann in Farbe oder schwarzweiß dargestellt werden.

- Im Menü *Einstellungen/Anzeige* wählen Sie durch Drehen des Drehreglers zwischen *Farbe* und *Monochrom*. Bestätigen Sie die Auswahl durch Drücken des Drehreglers.

17.9 ZEITANZEIGE

1. Rufen Sie das Menü *Einstellungen/Zeitanzeige* auf.
2. Wählen Sie zwischen *Analog* und *Digital*.
3. Bestätigen Sie Ihre Auswahl durch Drücken des Drehreglers.

17.10 TIMER

1. Rufen Sie das Menü *Einstellungen/Timer* auf.
2. Mit den Tasten **Left/Right** stellen Sie den Timer ein. Sie können Zeiten zwischen 1 Sekunde und 99:59 Stunden wählen.
3. Bestätigen Sie Ihre Auswahl durch Drücken des Drehreglers. Nach Ablauf der Zeit ertönt ein Signalton.

17.11 ENERGIE VERWALTUNG

1. Rufen Sie das Menü *Einstellungen/Energieeinstellungen* auf.
2. Wählen Sie zwischen *Ausschalten* und *5, 15 oder 30 Minuten*.
 - *Ausschalten*: Die Energiesparfunktion ist ausgeschaltet.
 - *5, 15 oder 30 Minuten*: Das Gerät schaltet sich in Standby, wenn es 5, 10 oder 30 Minuten nicht bedient wurde oder keine Signale mehr empfangen hat.
3. Bestätigen Sie Ihre Auswahl durch Drücken des Drehreglers.

17.12 AUSSCHALTZEIT EINSTELLEN

Das Gerät schaltet sich nach Ablauf des *Sleeptimer* automatisch in Standby.

- Drücken Sie mehrfach die Taste **SLEEP**, um die Ausschaltzeit in Minuten einzustellen (*15, 30, 60, 90, 120, 150, 180*) oder diese Funktion auszuschalten (*Aus*).

Bei aktivierter Ausschaltzeit wird diese als Countdown rechts oben im Display angezeigt. Sie können die Funktion auch über das Menü *Einstellungen/Sleeptimer* einstellen.

17.13 WERKSEINSTELLUNG

HINWEIS: Beim Zurücksetzen auf die Werkseinstellung werden alle Konfigurationseinstellungen gelöscht.

1. Aktivieren Sie das Menü *Einstellungen/Auf Werkseinstellungen zurücksetzen*.
2. Bestätigen Sie das Zurücksetzen, indem Sie mit der Taste **Left Ja** wählen und den Drehregler drücken. Das Gerät wird auf die Werkseinstellung zurückgesetzt.
3. Wählen Sie eine Sprache und drücken Sie den Drehregler.
4. Nehmen Sie eine Netzwerkkonfiguration vor.

17.14 ZWISCHENSPEICHER

In diesem Menüpunkt legen Sie die Größe (Dauer) des Zwischenspeichers fest. Er dient dazu, kleine Aussetzer in der Internetverbindung zu überbrücken. So können Sie ohne Unterbrechung Musik hören.

1. Wählen Sie im Menü *Einstellungen/Zwischenspeicher* und aktivieren Sie den Punkt.
2. Wählen Sie zwischen 2, 4 und 8 Sekunden und drücken Sie den Drehregler, um die Auswahl zu bestätigen.

17.15 SOFTWARE UPDATE

VORSICHT: Während eines Updates darf das Gerät nicht ausgeschaltet werden. Folgen Sie den Anweisungen auf dem Display.

- Unter Umständen wird die Gerätesoftware im Laufe der Zeit geändert und als Update zur Verfügung gestellt.
 - Die automatische Prüfung nach einem Software-Update ist als Voreinstellung aktiviert.
1. Rufen Sie das Menü *Einstellungen/Softwareupdate* auf.
 2. Starten Sie das Update durch Drücken des Drehreglers und folgen Sie ggf. weiteren Anweisungen in der Anzeige.

17.16 INFORMATIONS-CENTER

In diesem Menüpunkt können Sie Systeminformationen, sowie Wetter- und Finanzberichte aufrufen.

- Wählen Sie im Menü *Informations-Center* aus folgenden Untermenüs ...
 - ... *Wetter-Informationen*: Durch Drehen und Drücken des Drehreglers markieren und aktivieren Sie nacheinander Kontinente, Länder, Bundesländer und dann die Stadt, für die Sie den Wetterbericht sehen wollen.
In der Standby-Ansicht speichern: Nach erneutem Drücken des Drehreglers werden Sie gefragt, ob die Wetterinformationen der gewählten Stadt/Region im Standby-Betrieb angezeigt werden sollen. Drücken Sie den Drehregler, um das zu bestätigen. Durch Drücken der Tasten **Left** und **Right** im Standby-Modus können Sie in der Wetterübersicht blättern.
 - ... *Finanz-Informationen*: Durch Drehen des Drehreglers blättern Sie in der Liste der weltweiten Aktienindexe.
 - ... *Systeminformationen*: Sie sehen die Softwareversion des Radios. Wenn Sie den Menüpunkt *Funknetz-Info* öffnen sehen Sie die MAC-Adresse, die SSID sowie die IP-Adresse.

18. GLOSSAR

DLNA

DLNA (Digital Living Network Alliance) ist ein Übertragungsprotokoll, auf das sich verschiedene Hersteller geeinigt haben. Dadurch ist es möglich, dass Sie z. B. Musikdateien von einem Gerät auf einem anderen Gerät abspielen können.

DHCP (Dynamic Host Configuration Protocol)

ermöglicht dem Server oder Router die dynamische Zuordnung einer IP-Adresse für Netzwerkkomponenten. Eine weitere Konfiguration ist nicht notwendig.

DRM

das Digital Rights Management ist ein Verfahren zur Kontrolle digitaler Medienrechte.

Firewall

eine Hard- oder Software, die den Zugriff Fremder (Hacker) auf den eigenen Rechner bzw. das eigene Netzwerk verhindern soll. Die Firewall kann im Router eingebaut oder als Software auf dem PC installiert sein.

IEEE 802.11 b/g/n

ein vom Institute of Electrical and Electronics Engineers herausgegebener Industriestandard für drahtlose Netzwerke mit einem maximalen Datentransfer von 11 Mbit/s (b), 54 Mbit/s (g) bzw. bis 150 Mbit/s (n).

Das Internetradio unterstützt IEEE 802.11 b/g.

IP-Adresse

eine gemäß des Internet-Übertragungsprotokolls IP (Internet Protocol) festgelegte "Hausnummer" (Adresse). Jedes Gerät erhält eine eindeutige Folge von 4 durch Punkte getrennte Nummerngruppen, z. B. 192.80.178.34. Bei DHCP erfolgt die Zuordnung automatisch; eine dynamische IP-Adresse wird bei jeder Verbindung neu vergeben, feste IP-Adressen werden im Netzwerk den MAC-Adressen einzelner Geräte fest zugeordnet.

MAC-Adresse

die Media Access Control-Adresse ist eine feste und nicht veränderbare Hardwareadresse, mit der Netzwerkkomponenten eindeutig identifiziert werden können. Die MAC-Adresse des Internetradios finden Sie im Menü *Systemeinstellung* im Menüpunkt *Netzwerkeinstellungen/Einstellungen anzeigen*.

Podcast

einzelner Beitrag (oder eine Serie von Beiträgen) in der Form einer Audio- oder Videodatei im Internet.

Router

eine Netzwerkkomponente, die Netzwerke oder Netzwerkkomponenten miteinander verbindet und dafür sorgt, dass die Daten(-Pakete) an die richtige Komponente weitergeleitet werden. Ein Router (mit Access Point) kann die Verbindung zwischen dem Internetradio und dem Internet und PCs im Netzwerk herstellen.

SSID (Service Set Identifier)

oder ESSID (Extended Service Set Identifier); der "Name" (die Kennung) eines Funk-Netzwerkes nach IEEE802.11, mit dem das Netzwerk eindeutig identifiziert werden kann. Diese Kennung wird bei der Einrichtung des Netzwerkes (bzw. Routers) vergeben. Das Internetradio erkennt alle gefundenen (Funk-) Netzwerke automatisch, die SSID kann aber auch manuell eingegeben werden.

UPnP (Universal Plug and Play)

ein von Microsoft eingeführter Standard zur herstellerübergreifenden Ansteuerung von Geräten in einem Netzwerk. Das Internetradio kann mithilfe dieses Standards mit einem PC im Netzwerk kommunizieren.

WEP-Verschlüsselung

die Wired-Equivalent-Privacy ist ein älterer Verschlüsselungsstandard für WLAN Funknetzwerke. Das Internetradio kann WEP-verschlüsselte Daten empfangen und entschlüsseln.

WPA-, WPA2-Verschlüsselung

der WiFi Protected Access ist eine neuere Verschlüsselungsmethode für WLAN Funknetzwerke. Sie bietet höheren Schutz vor Zugriffen Fremder. Das Internetradio kann WPA/WPA2-verschlüsselte Daten empfangen und entschlüsseln.

Wi-Fi

ein Zertifikat für WLAN-Produkte, die nach einem festgelegten Standard arbeiten und deswegen miteinander kompatibel sind. Das Internetradio ist nach diesem Standard zertifiziert.

WLAN oder Wireless LAN (Wireless Local Area Network)

ein drahtloses, lokales Funknetzwerk zur Datenübertragung. Das Internetradio wird über ein WLAN mit Ihrem Netzwerk und dem Internet verbunden.

WLAN Modem-Router

WLAN Router mit integriertem (DSL-) Modem.

Wireless Access Point

eine Netzwerkkomponente, z. B. Teil eines Routers, mit der WLAN-Endgeräte (clients) Verbindung aufnehmen, um Daten mit dem Internet oder anderen Geräten im Netzwerk auszutauschen. Der Access Point wird über seine SSID identifiziert.

Das Internetradio nimmt mit dem Access Point Verbindung auf, um Daten aus dem Internet oder einem PC im Netzwerk zu empfangen.

WPS

Wi-Fi Protected Setup (**WPS**) ist ein Standard zum einfachen Aufbau eines drahtlosen Heimnetzwerks mit Verschlüsselung.

19. REINIGUNG

Für die Reinigung verwenden Sie ein trockenes, weiches Tuch. Verwenden Sie keine ätzenden oder scheuernden Reinigungsmittel. Diese könnten die Oberfläche des Gerätes beschädigen.

20. PROBLEMLÖSUNGEN

Sollte Ihr Gerät einmal nicht wie gewünscht funktionieren, gehen Sie bitte erst diese Checkliste durch. Vielleicht ist es nur ein kleines Problem, das Sie selbst beheben können.



GEFAHR! Versuchen Sie auf keinen Fall, das Gerät selbstständig zu reparieren.

Wenn Sie den Fehler nicht beheben können, wenden Sie sich an unser Service Center.

Fehler	Mögliche Ursachen/Maßnahmen
Keine Funktion	Ist die Stromversorgung sichergestellt?
Kein Ton	Kopfhörer angeschlossen?
	Lautstärke auf "0" gestellt / Stummschalttaste gedrückt?
	Wiedergabe unterbrochen?
Empfang gestört	Senderausfall? Wählen Sie einen anderen Sender und versuchen Sie es erneut.
	Störungen durch ein anderes, nicht ausreichend entstörtes Elektrogerät?
	Störungen durch ein anderes Funkgerät (DECT-Telefon; Bluetooth-Geräte; Computerperipherie)? Überprüfen Sie Standort und Umgebung.
	Hindernis zwischen WLAN-Router und Gerät?
Empfang unterbrochen.	Senderausfall? Wählen Sie einen anderen Sender und versuchen Sie es erneut.
	Probleme mit der Internetverbindung oder dem Netzwerk? Starten Sie Ihr System neu.
Access Point (SSID) wird nicht gefunden/angezeigt.	Ist der Access Point zu weit entfernt? Verringern Sie den Abstand und versuchen Sie es erneut.
Unbekannte Access Points werden gefunden/angezeigt.	Alle Access Points in Reichweite, z. B. die der Nachbarn, werden angezeigt. Wählen Sie Ihren Access Point aus.

Fehler	Mögliche Ursachen/Maßnahmen
Der Rechner / das Verzeichnis mit den Musikdateien wird nicht mehr angezeigt.	Ist der Rechner eingeschaltet?
	Ist das freigegebene Verzeichnis gelöscht oder verschoben worden?
Einzelne Musikdateien können nicht wiedergegeben werden.	Ist die Datei DRM-geschützt? Überprüfen Sie die DRM-Lizenz.
Unerklärliche Fehlfunktionen.	Gerät ausschalten und Netzteil ziehen. Netzteil wieder einstecken und Gerät wieder einschalten.
	Gerät auf Werkseinstellung zurücksetzen.

Wenn Sie den Fehler nicht beheben können, wenden Sie sich an unsere Hotline:
00 800 1300 1400

(Montag bis Freitag, 8.00 bis 18.00 Uhr / kostenlos aus dem Festnetz, sowie den Mobilfunknetzen)

oder per E-mail an:

maxpower-service-de@teknihall.de

21. ENTSORGEN

Altgeräte und Batterien dürfen nicht im normalen Hausmüll entsorgt werden. Die Verpackung bewahren Sie nach Möglichkeit bis zum Ablauf der Garantiezeit auf. Danach entsorgen Sie sie bitte umweltgerecht.

Das Gerät muss – gemäß der Entsorgungsrichtlinie 2012/19/EU – einer geordneten Entsorgung zugeführt werden. Kunststoffe und Elektronikteile müssen einer Wiederverwertung zugeführt werden.


Erkundigen Sie sich bei Ihrer zuständigen Entsorgungsstelle. Verbrauchte Batterien müssen sachgerecht entsorgt werden. Zu diesem Zweck stehen im batterievertreibenden Handel sowie bei den kommunalen Sammelstellen entsprechende Behälter zur Batterie-Entsorgung bereit.

Sie als Verbraucher sind gesetzlich verpflichtet, Batterien und Akkus bei einer Sammelstelle Ihrer Gemeinde, Ihres Stadtteils oder im Handel abzugeben.



Nur so können Batterien und Akkus einer umweltschonenden Entsorgung zugeführt werden. Batterien und Akkus, die mit den aufgeführten Buchstaben versehen sind, beinhalten u. a. folgende Schadstoffe: Cd (Cadmium), Hg (Quecksilber), Pb (Blei).

22. TECHNISCHE DATEN

Elektrische Daten	
	230 V ~ 50 Hz
Gerät:	Eingang: 7 V \equiv , \ominus C \oplus , 1,5 A
Netzteil Hersteller: HUNG KAY (Model HKP12-0701500dV)	Eingang: 100-240 V ~ 50/60 Hz, 0,3 A max Ausgang: 7 V \equiv , \ominus C \oplus , 1,5 A
Schutzklasse des Netzteils:	II 
Leistungsaufnahme: In Standby:	Maximal ca. 11 W ca. 0,9 W
Ton	
Audioausgangsleistung:	1x 3 W
System	
Datenrate:	W-LAN: max 54 Mbit/s
Verschlüsselung:	WPA, WPA2-AES und WEP
Standards:	IEEE 802.11 b/g
Anschlüsse	
Ton: AUX	3,5 mm Ø Klinkenbuchse
Allgemeines	
Abmessungen (B x T x H):	ca. 230 x 165 x 128 mm
Umgebungsbedingungen:	Betriebstemperatur: 5 °C – 35 °C
Gewicht:	ca. 1500 g
	Das Produkt darf nur in Innenräumen betrieben werden.

Technische Änderungen vorbehalten.