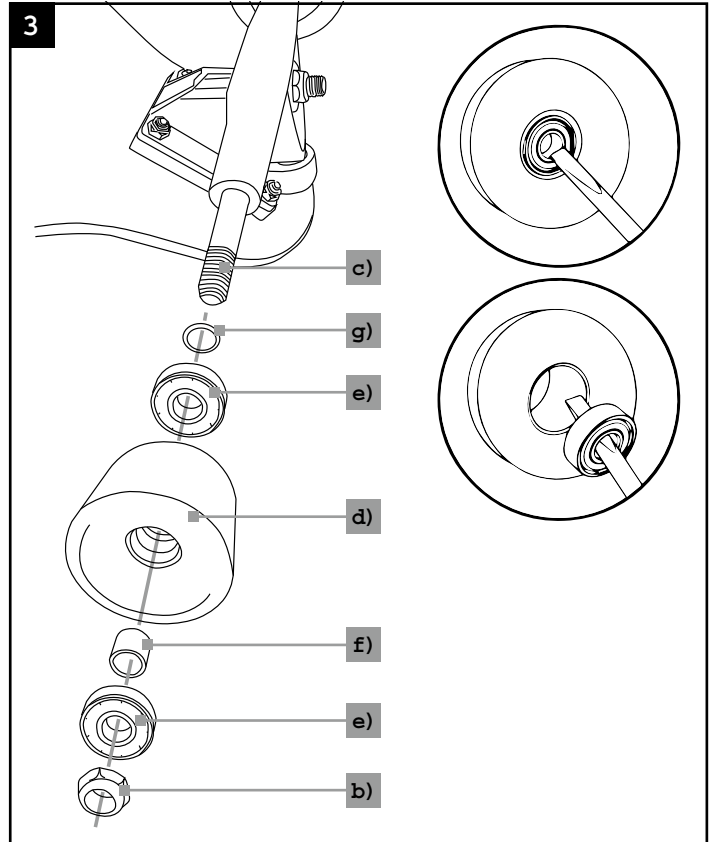
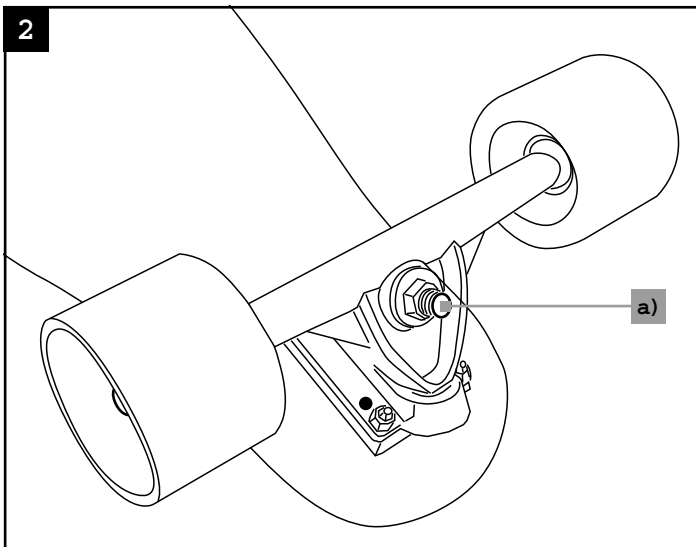
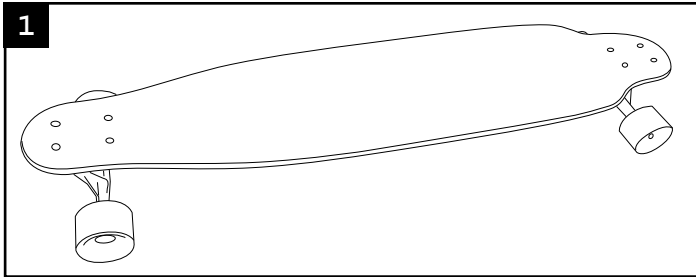




Longboard Bedienungsanleitung



Einleitung

WICHTIG:
FÜR SPÄTEREN GEBRAUCH
AUFBEWAHREN UND SORGFÄLTIG LESEN

Zeichenerklärung

Die folgenden Symbole und Signalwörter werden in dieser Bedienungsanleitung, auf der Longboard oder auf der Verpackung verwendet.

ACHTUNG! Dieses Signalsymbol/ -wort bezeichnet eine Gefährdung mit einem mittleren Risikograd, die, wenn sie nicht vermieden wird, den Tod oder eine schwere Verletzung zur Folge haben kann.

VORSICHT! Dieses Signalsymbol/ -wort bezeichnet eine Gefährdung mit einem niedrigen Risikograd, die, wenn sie nicht vermieden wird, eine geringfügige oder mäßige Verletzung zur Folge haben kann.

HINWEIS! Dieses Signalwort warnt vor möglichen Sachschäden.

i Dieses Symbol gibt Ihnen nützliche Zusatzinformationen zum Betrieb.

Bestimmungsgemäßer Gebrauch

Achtung! Maximales Benutzergewicht: 100 kg.

Achtung! Nur für den Hausgebrauch.

Dieser Artikel ist kein Spielzeug im Sinne der Spielzeugrichtlinie, sondern ein Sportgerät (gemäß EN 13613:2009 - Klasse A: 20-100 kg).

Der Artikel beinhaltet Kleinteile, die von Kindern verschluckt werden können, und erfordert Konzentration sowie gute motorische Fähigkeiten.

Ausschließlich für den privaten Gebrauch im Außenbereich mit einer maximalen Belastung von 100 kg vorgesehen.

Dieser Artikel ist nicht für Sprünge geeignet. Dieser Artikel ist kein Fahrzeug im Sinne der StVO und darf nicht auf den öffentlichen Straßen eingesetzt werden. Informieren Sie sich vor der Verwendung über die gesetzlichen Bestimmungen.

ACHTUNG!

Sicherheitshinweise

Gefahr für Kinder!

- **Warnung! Erstickungsgefahr für Kinder! Lassen Sie Kinder nicht unbeaufsichtigt mit dem Verpackungsmaterial oder dem Artikel spielen.**
- Kein Kinderspielzeug! Benutzung nur unter Aufsicht Erwachsener! Kinder können potenzielle Gefahren nicht einschätzen.
- Prüfen Sie den Artikel vor jedem Gebrauch auf Beschädigungen oder Abnutzungen. Der Artikel darf nur in einwandfreiem Zustand verwendet werden!

ACHTUNG!

Verletzungsgefahr!

- **WARNUNG! Longboardfahren kann gefährlich sein.**

Lieferumfang (Abb. 1)

- 1 × Longboard
- 1 × diese Bedienungsanleitung
- 1 × Garantie-Urkunde

Technische Daten:

- Modell: FLX-LB-02
- Deck: 9-lagiges Ahornholz
- Maße Longboard: 41 inch x 9 inch
- Rollen: Ø 70 mm x 51 mm, Härtegrad 85A

- Achsen: 7 inch Aluminium-Achsen
- Kugellager: ABEC 7
- Maximales Benutzergewicht: 100 kg
- Herstellungsdatum: 12/2021

- Fahren Sie stets aufmerksam und gehen Sie keine zu hohen Risiken ein. Bei einem Sturz können trotz ausreichender Schutzausrüstung schwere Verletzungen entstehen!
- Fahren Sie Longboard nur an Orten, an denen Sie ungefährdet Ihre Fähigkeiten verbessern können, nicht auf Gehwegen oder Straßen, auf denen Longboarder und andere Personen schwere Unfälle erleiden können.
- Überprüfen Sie vor jedem Fahrtantritt, ob alle Schrauben noch fest angezogen sind. Die Wirkung selbstsichernder Muttern kann nachlassen.
- Überprüfen Sie den Artikel vor jedem Fahrtantritt auf die richtige Lenkeinstellung.
- Der Artikel darf nur von einer Person zu gleichen Zeit verwendet werden.
- Machen Sie sich bzw. Ihr Kind mit den Grundregeln der Sicherheit beim Fahren mit dem Longboard vertraut. Stellen Sie sicher, dass Ihr Kind diese Regeln befolgt.
- Erlernen Sie die Grundlagen des Fahrens, wie z. B. Kurven fahren, gleiten und bremsen, bevor Sie sich auf öffentlichem Gelände bewegen. Anfänger sollten immer von einem Erwachsenen begleitet werden. Zusätzlich empfiehlt sich ein Kurs, in dem auch das richtige Fallen vermittelt wird.
- Ändern Sie den Artikel nicht so ab, dass Sie unter Umständen Ihre Sicherheit gefährden.
 - Tragen Sie stets geeignete Schutzvorrichtungen (Helm, Hand-, Handgelenk-, Ellbogen- und Knie-schützer) sowie Schuhe!
- Den Artikel nur auf glatten, ebenen und trockenen Untergründen verwenden. Fahren Sie nie auf unbefestigten oder abschüssigen Straßen und Wegen.
- Lassen Sie sich nie von einem Fahrzeug ziehen und passen Sie Ihre Geschwindigkeit Ihrem Fahrkönnen an. Sie sollten jederzeit vom Longboard abspringen können. Achten Sie darauf, dass das Longboard dabei niemanden verletzt oder in den Straßenverkehr gerät.
- De Artikel nur bei ausreichender Beleuchtung und geeigneten Wetterverhältnissen verwenden. Tragen Sie zudem feste und gut sichtbare Kleidung.
- Unebenheiten und unsicheren Untergründen während der Fahrt ausweichen, um ein unkontrolliertes Stoppen der Rollen zu vermeiden.
- Nehmen Sie immer Rücksicht auf andere Personen!
- Nicht bei erhöhtem Fußgängeraufkommen oder im Straßenverkehr fahren.
- Der Artikel darf nicht im Regen, auf Eis und/oder auf Sand gefahren werden.
- Obwohl der Artikel für starke Belastungen konzipiert wurde, sind durch Dauerbelastung hervorgerufene Beschädigungen nicht auszuschließen. Als Fahrer haften Sie selbst für eventuell hieraus resultierende Risiken.

ACHTUNG!

Achtung! Vor Fahrtantritt den Artikel stets aufmerksam auf eventuelle Schäden hin überprüfen und regelmäßig warten.

ACHTUNG!

Achtung! Immer nur originale Ersatzteile verwenden und Reparaturen nur vom Fachmann durchführen lassen. Es dürfen keine Ver-

änderungen am Artikel durchgeführt werden, die die Sicherheit in Frage stellen können.

ACHTUNG!

Achtung! Prüfen Sie, ob in Ihrer Region gesetzliche Bestimmungen in Bezug auf die Verwendung von Longboards gelten (ggf. auch in Bezug auf zu tragende Schutzbekleidung) und befolgen Sie diese.

Verwendung

Entfernen Sie die Verpackungsteile vor der ersten Verwendung.

VORSICHT!

Verhaltenregeln beim Fahren

- Überprüfen Sie vor jeder Verwendung die Funktion der Rollen und den festen Sitz aller Schrauben.
- Reinigen Sie regelmäßig die Kugellager und die Rollen.
- Seien Sie jederzeit wachsam und vorsichtig.
- Fahren Sie immer kontrolliert.
- Passen Sie Ihre Geschwindigkeit jederzeit Ihrem Fahrkönnen an. Fahren Sie nur so schnell, dass Sie das Longboard noch beherrschen und sicher während der Fahrt absteigen können.
- Meiden Sie Steine, Sand, Kies, Wasser, Öl, Schlaglöcher und sehr rauen Untergrund.



Tipps für Anfänger

Die meisten Unfälle passieren im ersten Monat. Befolgen Sie daher folgende Tipps:

ACHTUNG!

Achtung! Üben Sie zuerst auf einem rutschhemmenden Untergrund, wie z. B. Teppich, bevor Sie auf einen schnelleren Untergrund wechseln.

- Die meisten schweren Longboardverletzungen sind Knochenbrüche. Üben Sie daher, zuerst ohne Longboard (wenn möglich durch Abrollen) das Fallen.
- Lassen Sie sich bei den ersten Fahrversuchen von einer zweiten Person helfen, die Sie notfalls stützen kann.
- Erlernen Sie zuerst die Grundlagen des Fahrens, wie z. B. Kurven fahren, gleiten und bremsen, bevor Sie sich an schwierige Tricks heranwagen.
- Lernen Sie alles langsam, einschließlich neuer Tricks. Wenn Sie das Gleichgewicht verlieren, warten Sie nicht, bis Sie hinfallen, springen Sie ab und versuchen Sie es erneut. Fahren Sie nur leichte Gefälle hinunter. Fahren Sie immer nur so schnell wie Sie vom Brett abspringen können, ohne hinzufallen.
- Treten Sie einen Club oder Verein ein um dort Ihre Fähigkeiten und Ihr Wissen zu verbessern. Beweisen Sie, dass Sie ein guter Longboarder sind und kümmern Sie sich um sich und andere.

Das Fahren und Bremsen

1. Um ein erstes Gefühl zu bekommen, stellen Sie sich locker und mit leicht gebeugten Knien auf das Longboard/Longboard und lassen sich von einer zweiten Person ziehen.

IMPORTIERT DURCH:
FLEXSTRIDE GMBH & CO. KG
HOFSTR. 64, 40723 HILDEN,
DEUTSCHLAND

PO43030237
FLX-LB-02



2. Fühlen Sie sich sicher und können das Gleichgewicht gut halten, können Sie Ihre ersten Versuche alleine unternehmen. Stellen Sie einen Fuß auf das Longboard und stoßen sich mit dem anderen Fuß wiederholt ab. Den abstoßenden Fuß können Sie auf das Longboard stellen, wenn Sie genügend Geschwindigkeit haben. Für eine richtige Körperhaltung stehen Sie mit leicht vorgeneigtem Oberkörper, den Blick in Fahrtrichtung und leicht seitlich auf dem Longboard. Steigen Sie kontrolliert vom Longboard ab, wenn Sie die Balance verlieren. Fahren Sie nur so schnell, dass Sie das Board noch kontrollieren können.
3. Im nächsten Schritt versuchen Sie nun das Longboard durch Körperbewegung vorwärts zu rollen.
4. Verlagern Sie Ihr Körpergewicht nach links oder rechts, fahren Sie eine Kurve.
5. Um während der Fahrt zu bremsen, setzen Sie eine Fuß schleifend neben das Board bis Sie die Fahrt so stark verlangsamt haben, dass Sie anhalten können. Sichern Sie dabei mit dem anderen Fuß ein Wegrollen des Boards.



Einstellen der Lenkeigenschaften (Abb. 2)

Sie können die Lenkeigenschaften an der Vorder- und Hinterachse einstellen und zwischen einer weichen und harten Einstellung wählen.

Einstellung weich:

Lösen Sie die Achszapfenmutter (a) leicht (gegen den Uhrzeigersinn).

Einstellung hart:

Ziehen Sie die Achszapfenmutter (a) fester an (mit dem Uhrzeigersinn).



Achtung! – Unfallgefahr

Um den Selbstsicherungsschutz der Achszapfenmutter zu gewährleisten, muss der innenliegende Selbstsicherungsring der Achszapfenmutter vollständig auf der Schraube sitzen und ein Gewindegang nach dem Einstellen sichtbar sein. Andernfalls kann sich die Mutter während der Fahrt lösen.

Wartung

HINWEIS!

Austausch der Rollen (Abb. 3)

Rollen nutzen sich ab. Diese Abnutzung ist von vielen Faktoren, wie z. B. dem Boden, der Größe und des Gewichts des Benutzers, den Wetterbedingungen, dem Material der Rollen und von deren Härte, abhängig. Daher kann es notwendig, sie auszutauschen.

Der Austausch von abgenutzten oder ungleich abgenutzten Rollen sollte immer paarweise erfolgen. Wenn Sie Rollen mit neuen Kugellagern einsetzen möchten, sind folgende Schritte notwendig.

1. Lösen Sie die Achsmutter (b) von der Achse (c).
2. Nehmen Sie die Rolle (d) ab und setzen Sie eine neue Rolle mit neuem Kugellager auf die Achse (c). Vergessen Sie dabei die Unterscheibe (g) der Rolle nicht.

3. Versehen Sie die Achsmutter mit neuem Schraubensicherungslack und ziehen Sie sie fest. Die Rolle darf kein Spiel haben, aber nicht zu festgezogen sein, dass die Achsmutter die Rolle blockiert.

HINWEIS!

Reinigung und Austausch der Kugellager (Abb. 3)

In regelmäßigen Abständen, sowie nach dem Fahren auf nassem, staubigen oder öligen Untergründen, sollten die Kugellager kontrolliert werden. Sollten die Kugellager nass geworden sein, müssen sie unbedingt mit einem Tuch trockengewischt werden. Im Falle einer Beschädigung wechseln Sie die Kugellager aus. Verwenden Sie nur Kugellager, die für dieses Longboard zugelassen sind.

1. Bauen Sie die Rolle wie beschrieben aus.
2. Drücken Sie das Lager (e) durch Druck auf den Abstandshalter (f) vorsichtig mit einem Schraubendreher (nicht im Lieferumfang enthalten) heraus und entfernen Sie den Abstandshalter.
3. Drücken Sie das andere Lager (e) durch Druck mit einem Schraubendreher (nicht im Lieferumfang enthalten) heraus. Achten Sie darauf, dass Sie den Ring des Kugellagers nicht beschädigen oder den Abstandshalter verlieren.
4. Setzen Sie die neuen Kugellager gerade in den Abstandshalter ein und stecken Sie diesen in die Rolle. Die Kugellager dürfen nicht überstehen oder verkanten.
5. Setzen Sie die Rolle auf die Achse. Achten Sie darauf, die Unterscheiben nicht zu vergessen.
6. Versehen Sie die Achsmutter mit neuem Schraubensicherungslack und ziehen Sie sie fest.

HINWEIS!

Lagerung und Reinigung

Lagern Sie den Artikel bei Nichtbenutzung immer trocken und sauber bei Raumtemperatur. Nur mit Wasser reinigen und anschließend mit einem Reinigungstuch trockenwischen.

WICHTIG! Nie mit scharfen Reinigungsmitteln reinigen.

- Nasse oder feuchte Kugellager mit einem sauberen Tuch trocknen. Fetten Sie die Lager mit einem geeignetem Gleitmittel (Öl oder Fett) von außen ein, um eine Rostbildung zu vermeiden.
- Achten Sie auf Splitter, scharfe Kanten und Risse des Decks und entfernen Sie diese, falls notwendig.
- Regelmäßige Wartung und Reinigung trägt zur Sicherheit und Erhaltung des Artikels bei.
- Halten Sie die Trittfläche trocken und frei von Schmutz, damit die rutschhemmende Eigenschaft erhalten bleibt.
- Entfernen Sie Steine oder andere Fremdkörper aus den Rollen.

Entsorgung



Verpackung entsorgen

Entsorgen Sie die Verpackung sortenrein. Geben Sie Pappe und Karton zum Altpapier, Folien in die Wertstoff-Sammlung.



Longboard entsorgen

Entsorgen Sie das Longboard entsprechend der in Ihrem Land geltenden Vorschriften.