

Technische Daten

Deckenventilator mit Leuchte:

Modell: 56035
 Spannung: 220-240V~, 50Hz
 Gesamtleistung: 50W
 Max. Leistung Leuchtmittel: 60W
 Leuchtmittel inklusive: 1x E27 4,9W; 470lm (360°); 3000K; Ra=90; Energieeffizienzklasse F

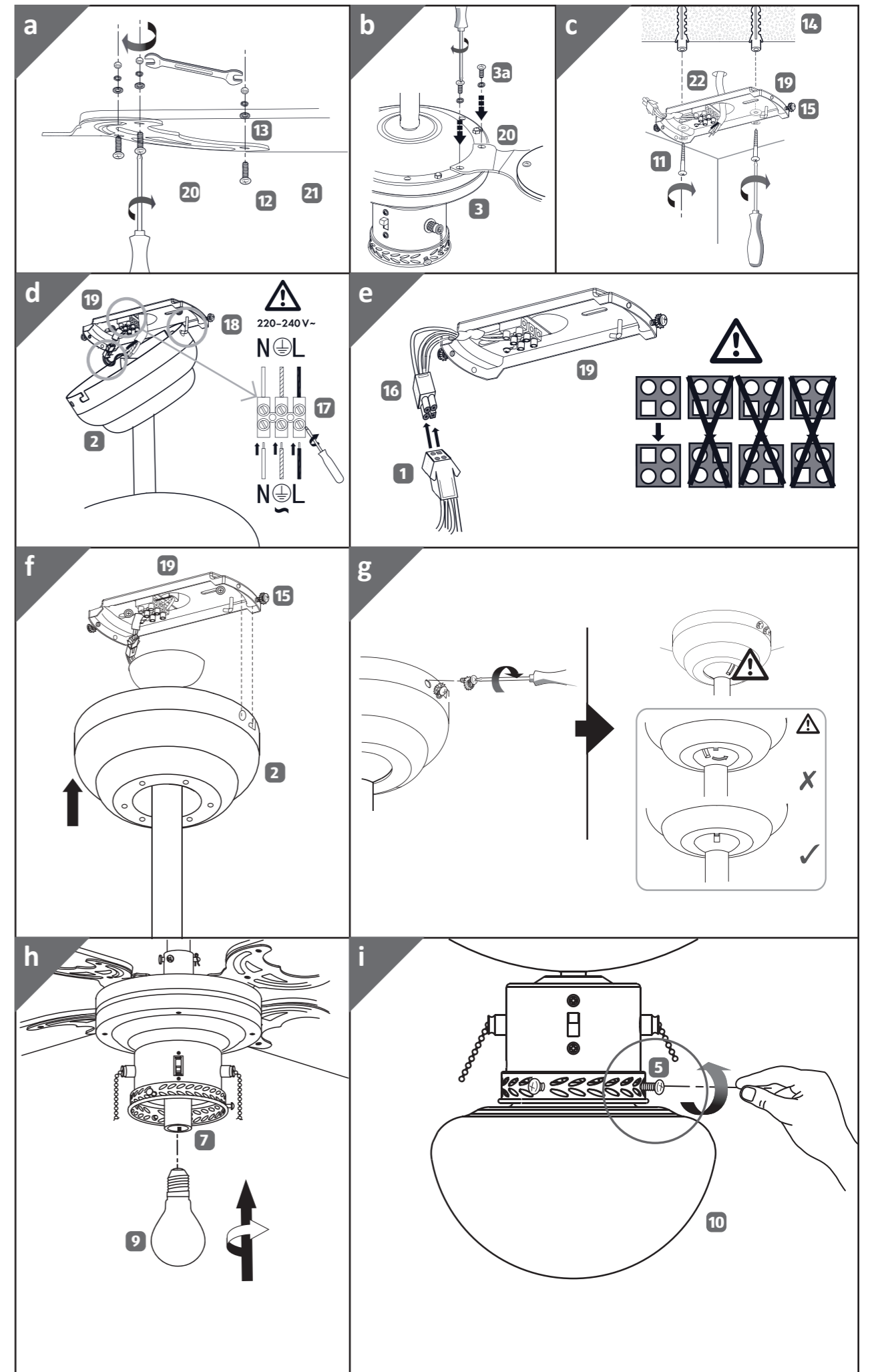
Standby-Modus: 0W
 Drehzahl: 235U / Min
 Geräuschpegel: 43,5dB (A)
 Maße: Höhe Korpus (ohne Zugschalter): 40,5cm
 Durchmesser Deckenventilator: 105cm

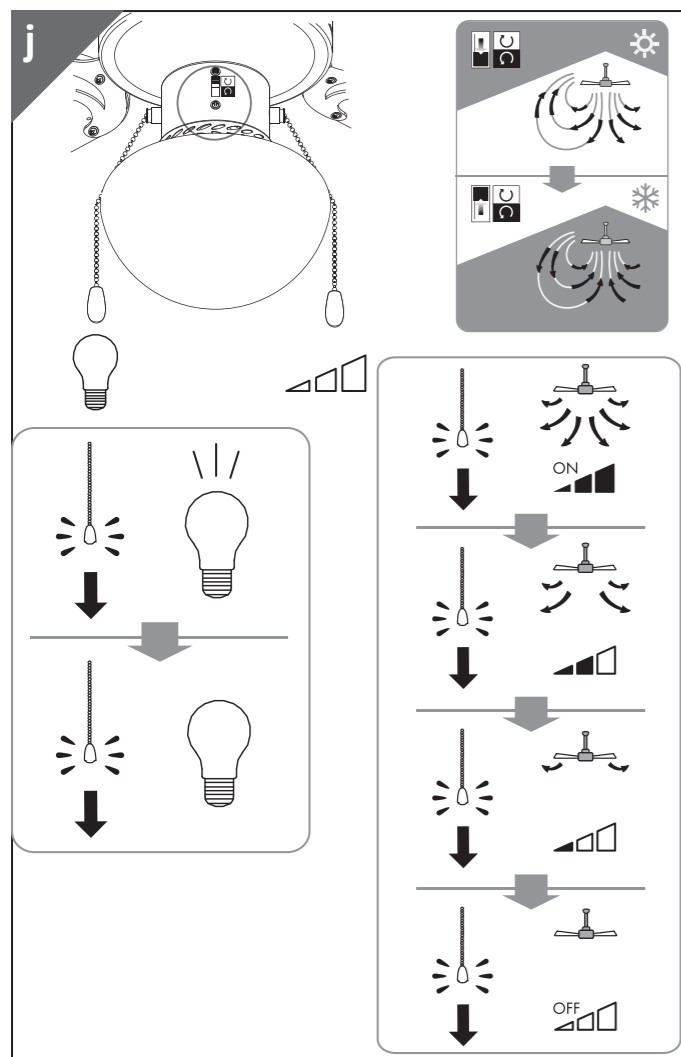
Gewicht: 3,9kg
 Schutzklasse: I
 Schutzart: IP 20

Die LED-Lichtquelle kann durch den Endkunden ausgetauscht werden.
 Dieses Produkt enthält eine Lichtquelle der Energieeffizienzklasse F.

Lieferumfang/Geräteteile

- 1** 1x Verbindungskabel (Deckenventilator)
- 2** 1x Abdeckung
- 3** 1x Rotorgehäuse (Ventilatorblatthalterung)
- 3a** 8x Schrauben (Ventilatorblatthalterung)
- 4** 1x Laufrichtungsschalter
- 5** 3x Fingerschraube
- 6** 1x Zugschalter (Deckenventilator)
- 7** 1x Fassung
- 8** 1x Zugschalter (Beleuchtung)
- 9** 1x Leuchtmittel
- 10** 1x Lampenschirm
- 11** 2x Schraube mit Federring und Unterlegscheibe (Montagehalterung)
- 12** 12x Schraube mit Unterlegscheibe und Federring (Ventilatorblatt)
- 13** 12x Mutter
- 14** 2x Dübel
- 15** 4x Befestigungsschraube
- 16** 1x Verbindungskabel (Montagehalterung)
- 17** 1x Lüsterklemme
- 18** 1x Haken
- 19** 1x Montagehalterung
- 20** 4x Ventilatorblatthalterung
- 21** 4x Ventilatorblatt





Allgemeines

Bedienungsanleitung lesen und aufbewahren



Diese Bedienungsanleitung gehört zu diesem Deckenventilator mit LED-Leuchte (im Folgenden nur „Leuchte“ genannt). Sie enthält wichtige Informationen zur Inbetriebnahme und Handhabung.

Lesen Sie die Bedienungsanleitung, insbesondere die Sicherheitshinweise, sorgfältig durch, bevor Sie die Leuchte einsetzen. Die Nichtbeachtung dieser Bedienungsanleitung kann zu schweren Verletzungen oder zu Schäden an der Leuchte führen.

Die Bedienungsanleitung basiert auf den in der Europäischen Union gültigen Normen und Regeln. Beachten Sie im Ausland auch landesspezifische Richtlinien und Gesetze.

Bewahren Sie die Bedienungsanleitung für die weitere Nutzung auf.

Wenn Sie die Leuchte an Dritte weitergeben, geben Sie unbedingt diese Bedienungsanleitung mit.

Zeichenerklärung

Die folgenden Symbole und Signalwörter werden in dieser Bedienungsanleitung, auf der Leuchte oder auf der Verpackung verwendet.



WARNUNG!

Dieses Signalsymbol/-wort bezeichnet eine Gefährdung mit einem mittleren Risikograd, die,

wenn sie nicht vermieden wird, den Tod oder eine schwere Verletzung zur Folge haben kann.



VORSICHT!

Dieses Signalsymbol/-wort bezeichnet eine Gefährdung mit einem niedrigen Risikograd, die, wenn sie nicht vermieden wird, eine geringfügige oder mäßige Verletzung zur Folge haben kann.

HINWEIS!

Dieses Signalwort warnt vor möglichen Sachschäden.



Dieses Symbol gibt Ihnen nützliche Zusatzinformationen zum Zusammenbau oder zum Betrieb.



Mit diesem Symbol gekennzeichnete Produkte erfüllen alle anzuwendenden Gemeinschaftsvorschriften des Europäischen Wirtschaftsraums. Die EU-Konformitätserklärung kann unter der in der beiliegenden Garantiekarte angeführten Adresse angefordert werden.



Das Symbol „GS“ steht für Geprüfte Sicherheit. Produkte, die mit diesem Zeichen gekennzeichnet sind, entsprechen den Anforderungen des deutschen Produktsicherheitsgesetzes (ProdSG).



Die Leuchte darf ausschließlich in Innenräumen verwendet werden.



Dieses Symbol kennzeichnet die Leuchte als Gerät der Schutzklasse I.

IP20

Dieses Gerät ist geschützt gegen Berührung mit Fingern bzw. gegen das Eindringen fester Körper, deren Durchmesser größer als 12mm ist. Kein Schutz vor eindringendem Wasser.



Die Deckenleuchte ist nicht geeignet für externe Dimmer und elektronische Schalter.

Sicherheit

Bestimmungsgemäßer Gebrauch

Dieser Deckenventilator mit LED-Leuchte ist ausschließlich für den Betrieb im Innenbereich, in trockenen und geschlossenen Räumen geeignet. Er ist nicht zum Betrieb in Badezimmern oder anderen durchgängig feuchten Bereichen geeignet. Ebenso ist er nicht für den Betrieb in tropischen Klimazonen geeignet. Dieser Deckenventilator mit LED-Leuchte ist nur für den Einsatz in privaten Haushalten vorgesehen. Nicht bei Temperaturen über 40 °C betreiben. Die in dieser Gebrauchsanweisung enthaltenen Hinweise dienen Ihrer Sicherheit. Bitte lesen Sie sie sorgfältig durch, bevor Sie das Produkt montieren und bewahren Sie die Gebrauchsanweisung für spätere Rückfragen auf. Bei Schäden, die durch Nichtbeachtung dieser Gebrauchsanweisung verursacht werden, erlischt der Garantieanspruch! Für Folgeschäden wird keine Haftung übernommen! Bei Sach- oder Personenschäden, die durch unsachgemäße Handhabung oder Nichtbeachtung der Sicherheitshinweise verursacht werden, wird keine Haftung übernommen!

Sicherheitshinweise



WARNUNG!

Gefahren für Kinder und Personen mit verringerten physischen, sensorischen oder mentalen Fähigkeiten (beispielsweise teilweise Behinderte, ältere Personen mit Einschränkung ihrer physischen und mentalen Fähigkeiten) oder Mangel an Erfahrung und Wissen (beispielsweise ältere Kinder).

Dieser Deckenventilator mit LED-Leuchte kann von Kindern ab 8 Jahren und darüber sowie von Personen mit verringerten physischen, sensorischen oder mentalen Fähigkeiten oder Mangel an Erfahrung und Wissen benutzt werden, wenn sie beaufsichtigt oder bezüglich des sicheren Gebrauchs des Produkts unterwiesen wurden und die daraus resultierenden Gefahren verstehen. Kinder dürfen nicht mit dem Produkt spielen. Reinigung und Benutzerwartung dürfen nicht von Kindern ohne Beaufsichtigung durchgeführt werden.

Lassen Sie das Produkt oder das Verpackungsmaterial nicht achtlos liegen. Plastikfolien / -tüten, Kunststoffteile etc. könnten für Kinder zu einem gefährlichen Spielzeug werden.



WARNUNG!

Vermeiden Sie Lebensgefahr durch elektrischen Schlag

- Lassen Sie die Elektroinstallation durch einen ausgebildeten Elektriker oder eine für Elektroinstallationen eingewiesene Person unter Beachtung der geltenden Normen durchführen.
- Benutzen Sie das Produkt niemals, wenn Sie irgendwelche Beschädigungen feststellen.
- Entfernen Sie vor der Montage die Sicherung oder schalten Sie den Leitungsschutzschalter im Sicherungskasten aus (0-Stellung).
- Vermeiden Sie unbedingt die Berührung des Deckenventilators bzw. der LED-Leuchte mit Wasser oder anderen Flüssigkeiten.
- Öffnen Sie niemals eines der elektrischen Betriebsmittel oder stecken irgendwelche Gegenstände in dieselben. Derartige Eingriffe bedeuten Lebensgefahr durch elektrischen Schlag.
- Vergewissern Sie sich vor der Montage, dass die vorhandene Netzspannung mit der benötigten Betriebsspannung des Deckenventilators übereinstimmt (siehe „Technische Daten“).
- Stellen Sie sicher, dass bei der Montage keine Anschlussleitungen beschädigt werden.
- Montieren Sie das Produkt nicht auf feuchten oder leitenden Untergründen.
- Wenn Sie während des Betriebs irgendwelche Auffälligkeiten bemerken (z.B. ungewöhnliche

Geräusche oder Rauchentwicklung), schalten Sie das Produkt sofort über Ihren Wandschalter als allpolige Trennvorrichtung aus und trennen Sie es vom Stromnetz indem Sie die Sicherung entfernen oder den Leitungsschutzschalter ausschalten (0-Stellung). Verwenden sie das Produkt danach nicht mehr, bis es durch eine befähigte Person überprüft wurde.



WARNUNG!

Verbrennungs- und Brandgefahr!

Während des Gebrauchs werden Teile der Leuchte warm.

- Stellen Sie sicher, dass das Produkt ausgeschaltet und abgekühlt ist, bevor Sie die LED-Leuchte berühren, um Verbrennungen zu vermeiden. Leuchtmittel entwickeln eine starke Hitze.
- Nicht direkt in die Lichtquelle hineinschauen. Die Lichtquelle nicht mit einem optischen Instrument (z. B. Lupe) betrachten.
- Ersetzen Sie defekte Leuchtmittel sofort durch neue. Stellen Sie vor dem Leuchtmittelwechsel sicher, dass an der Anschlussleitung (extern), an der das Produkt angeschlossen ist, keine Spannung vorliegt. Entfernen Sie hierfür die Sicherung oder schalten Sie den Leitungsschutzschalter im Sicherungskasten aus (0-Stellung). Lassen Sie die LED-Leuchte vor dem Ersetzen eines defekten Leuchtmittels mindestens 15 Minuten auskühlen.
- Verwenden Sie das Produkt keinesfalls, um andere Gegenstände abzulegen oder aufzuhängen.
- Verwenden Sie keinesfalls die Anschlusskabel, um das Gewicht des Produkts zu tragen.
- Wenn Sie ungewöhnliche Schwingungsbewegungen feststellen, beenden Sie sofort die Verwendung des Deckenventilators und wenden Sie sich an qualifiziertes Personal.

HINWEIS!

So verhalten Sie sich richtig!

- Montieren Sie den Deckenventilator mit LED-Leuchte so, dass er vor Feuchtigkeit und Verschmutzung geschützt ist.
- Zum sicheren Betrieb ist eine Raumhöhe von mindestens 2,50 m erforderlich. Die Ventilatorblätter müssen einen Abstand von mindestens 2,3 m zum Fußboden und 0,6 m zur nächsten Wand oder der Möblierung haben. Die Zimmerdecke, an der das Produkt montiert wird, darf eine Neigung von maximal 30 ° aufweisen.
- Seien Sie stets aufmerksam! Achten Sie immer

darauf, was Sie tun und gehen Sie stets mit Vernunft vor.

- Montieren Sie das Produkt in keinem Fall, wenn Sie unkonzentriert sind oder sich unwohl fühlen.
- Betreiben Sie den Deckenventilator nicht bei einer Umgebungstemperatur von über 40 °C.

Vorbereitung

Benötigtes Werkzeug und Material

- Bleistift / Markierwerkzeug
- Spannungsprüfer
- Schraubendreher
- Bohrmaschine
- Bohrer
- Seitenschneider
- Leiter
- Gabelschlüssel

Vor der Installation

- Machen Sie sich vor der Installation mit allen Anweisungen und Abbildungen in dieser Gebrauchsanweisung sowie mit dem Deckenventilator mit LED-Leuchte selbst vertraut.
- Stellen Sie vor der Installation sicher, dass an der Anschlussleitung (extern), an der das Produkt angeschlossen werden soll, keine Spannung vorliegt. Entfernen Sie hierfür die Sicherung oder schalten Sie den Leitungsschutzschalter im Sicherungskasten aus (0-Stellung).
- Überprüfen Sie vor der Montage, ob der Montageort für das Gewicht des Produkts geeignet ist.
- Überprüfen Sie die Spannungsfreiheit mittels Spannungsprüfer.

Montage

HINWEIS!

Sie benötigen zur Montage eine Bohrmaschine.

Beachten Sie auch die Gebrauchsanweisung Ihrer Bohrmaschine.

! WARNUNG!

Vergewissern Sie sich, dass Sie nicht auf Strom-, Gas- oder Wasserleitungen stoßen, wenn Sie in die Wand bohren.

Produkt montieren

HINWEIS!

Entfernen Sie sämtliches Verpackungsmaterial vom Deckenventilator mit LED-Leuchte.

- Befestigen Sie die Ventilatorblätter **21** mittels der Muttern **13**, Federringe, Unterlegscheiben und Schrauben **12** an den Ventilatorblatthalterungen **20** (siehe Abb. a).
- Entfernen Sie die vorinstallierten Schrauben **3a** am Rotorgehäuse **3**.
- Befestigen Sie die Ventilatorblatthalterungen **20** am Rotorgehäuse **3**. Verwenden Sie hierzu die am Rotorgehäuse **3** vorinstallierten Schrauben **3a** und Federringe. Achten Sie darauf, dass alle Ventilatorblätter **21** wahlweise mit der Flügelseite in Holzoptik oder mit der weißen Seite nach unten weisen (siehe Abb. b).
- Entfernen Sie vor der weiteren Montage die Sicherung oder schalten Sie den Leitungsschutzschalter im Sicherungskasten aus (0-Stellung).
- Lösen Sie die jeweils rechte Befestigungsschraube **15** samt Unterlegscheibe und Zahnscheibe, die sich seitlich an der Montagehalterung **19** befindet. Schrauben Sie die jeweils linke Befestigungsschraube **15** samt Unterlegscheibe und Zahnscheibe ab. Markieren Sie die Bohrlöcher mit Hilfe der in der Montagehalterung **19** für die Schrauben **11** vorgesehenen Löcher.
- Bohren Sie nun die Befestigungslöcher. Stellen Sie sicher, dass Sie die Anschlussleitung (extern) **22**, Wasserrohre oder Stromleitungen nicht beschädigen.
- Stecken Sie die Dübel **14** in die Bohrlöcher (siehe Abb. c). Nehmen Sie falls notwendig einen Hammer zur Hilfe

i WICHTIG! Der gewählte Befestigungspunkt muss das gesamte Gewicht des Deckenventilators tragen können.

- Führen Sie die Anschlussleitung (extern) **22** durch das hierfür vorgesehene, mittlere Loch in der Montagehalterung **19**. Befestigen Sie die Montagehalterung mit den mitgelieferten Unterlegscheiben, Federringen und Schrauben **11** (siehe Abb. c).
- Hängen Sie die Abdeckung **2** mit einem der dafür vorgesehenen Löcher an den Haken **18** der Montagehalterung **19** (siehe Abb. d).
- Verbinden Sie die Anschlussleitung (extern) **22** mit der Lüsterklemme **17** in der Montagehalterung **19**. Achten Sie auch auf den farblichen Zusammenschluss der angeschlossenen Anschlussleitungen (stromführender Leiter, schwarz oder braun = Symbol L, Neutralleiter, blau = Symbol N, Schutzleiter = grün-gelb (siehe Abb. d)).
- Stecken Sie das Verbindungskabel **16** der Montagehalterung **19** in den Anschluss des Verbindungskabels **1** des Deckenventilators (siehe Abb. e).
- Nehmen Sie die Abdeckung **2** vom Haken **18**.
- Setzen Sie nun die Abdeckung **2** auf die Montagehalterung **19**, indem Sie die Befestigungsschrauben **15** in die Nuten der Abdeckung führen und die Abdeckung **2** anschließend gegen den Uhrzeigersinn drehen (siehe Abb. f).
- Verschrauben Sie nun das Produkt mittels der vier Befestigungsschrauben **15** sowie der Federringe und Zahnscheiben mit der Montagehalterung **19**.
- Überprüfen Sie den richtigen Sitz. Die Nase muss mit der Nut übereinstimmen (siehe Abb. g).
- Schrauben Sie das Leuchtmittel **9** in die Fassung **7** der LED-Leuchte (siehe Abb. h).
- Befestigen Sie den Lampenschirm **10**. Verwenden Sie hierzu

die vorinstallierten Fingerschrauben **5** (siehe Abb. i).

! VORSICHT!

Verwenden Sie keine Zange, um die Fingerschrauben **5 festzuziehen. Hierbei könnte das Glas des Lampenschirms **10** springen. Dies könnte zu Verletzungen durch Glassplitter führen.**

- Setzen Sie die Sicherung wieder ein oder schalten sie den Leitungsschutzschalter am Sicherungskasten ein (I-Stellung).
- Ihr Produkt ist nun betriebsbereit.

Inbetriebnahme

LED-Leuchte ein-/ausschalten (siehe Abb. j)

- Ziehen Sie am Zugschalter **8**, um die LED-Leuchte einzuschalten.
- Ziehen Sie nochmals am Zugschalter **8**, um die LED-Leuchte wieder auszuschalten.

Deckenventilator einschalten (siehe Abb. j)

- Ziehen Sie am Zugschalter **6**, um den Deckenventilator einzuschalten. Der Deckenventilator läuft mit hoher Geschwindigkeit.
- Ziehen Sie nochmals am Zugschalter **6**. Der Deckenventilator läuft mit mittlerer Geschwindigkeit.
- Ziehen Sie nochmals am Zugschalter. Der Deckenventilator läuft mit niedriger Geschwindigkeit.
- Ziehen Sie nochmals am Zugschalter **6**, um den Deckenventilator auszuschalten.

Rechts-Links-Lauf einstellen (siehe Abb. j)

! VORSICHT!

Schalten Sie den Deckenventilator immer aus und warten Sie, bis er still steht, bevor Sie den Laufrichtungsschalter **4 betätigen. Wenn Sie den Laufrichtungsschalter **4** bei eingeschaltetem Deckenventilator betätigen, kann es zu Verletzungen und / oder Sachschäden kommen.**

- Schieben Sie bei niedrigen Temperaturen den Laufrichtungsschalter **4** nach oben. Der Deckenventilator verteilt die Wärme im Raum.
- Schieben Sie bei hohen Temperaturen den Laufrichtungsschalter **4** nach unten. Der Deckenventilator erzeugt einen kühlenden Luftstrom.

Leuchtmittel einsetzen / auswechseln

! WARNUNG!

Stromschlaggefahr! Stellen Sie vor dem Leuchtmittelwechsel sicher, dass an der Anschlussleitung (extern), an der das Produkt

angeschlossen ist, keine Spannung vorliegt. Entfernen Sie hierfür die Sicherung oder schalten Sie den Leitungsschutzschalter im Sicherungskasten aus (0-Stellung).

! VORSICHT!

Verbrennungsgefahr durch heiße Oberflächen! Lassen Sie die LED-Leuchte vollständig abkühlen.

- Lösen Sie die Fingerschrauben **5** des Lampenschirms **10** und entfernen sie diesen vorsichtig.
- Drehen Sie das defekte Leuchtmittel **9** gegen den Uhrzeigersinn aus der Fassung **7**.
- Benutzen Sie zum Auswechseln ein sauberes, fusselfreies Tuch.
- Drehen Sie das neue Leuchtmittel **9** im Uhrzeigersinn in die Fassung.
- Bitte entnehmen Sie dem Kapitel „Technische Daten“, welches Leuchtmittel benötigt wird.
- Befestigen Sie den Lampenschirm **10**. Verwenden Sie hierzu die Fingerschrauben **5** (siehe Abb. i).
- Setzen Sie die Sicherung wieder ein oder schalten Sie den Leitungsschutzschalter am Sicherungskasten ein (I-Stellung).

Wartung und Reinigung

! WARNUNG!

Stromschlaggefahr! Trennen Sie zur Reinigung das Produkt zuerst vom Stromnetz. Entfernen Sie hierfür die Sicherung oder schalten Sie den Leitungsschutzschalter im Sicherungskasten aus (0-Stellung).

! WARNUNG!

Stromschlaggefahr! Aus Gründen der elektrischen Sicherheit darf das Produkt niemals mit scharfen Reinigungsmitteln gereinigt oder in Wasser getaucht werden.

! VORSICHT!

Verbrennungsgefahr durch heiße Oberflächen! Lassen Sie die LED-Leuchte vollständig abkühlen.

- Benutzen Sie keine Lösungsmittel, Benzin o. Ä. Das Produkt würde hierbei Schaden nehmen.
- Verwenden Sie zur Reinigung nur ein trockenes, fusselfreies Tuch.
- Verwenden Sie zum Reinigen der Ventilatorblätter einen Staubwedel, um auch die Verbindungen zu den Ventilatorblatthalterungen reinigen zu können.
- Setzen Sie die Sicherung wieder ein oder schalten Sie den Leitungsschutzschalter am Sicherungskasten ein (I-Stellung).

Entsorgung

Verpackung entsorgen



Entsorgen Sie die Verpackung sortenrein. Geben Sie Pappe und Karton zum Altpapier, Folien in die Wertstoffsammlung.



Beachten Sie die Kennzeichnung der Verpackungsmaterialien bei der Abfalltrennung, diese sind gekennzeichnet mit Abkürzungen (a) und Nummern (b) mit folgender Bedeutung: 1-7: Kunststoffe / 20-22: Papier und Pappe / 80-98: Verbundstoffe.

Deckenventilator mit LED-Leuchte entsorgen



(Anwendbar in der Europäischen Union und anderen europäischen Staaten mit Systemen zur getrennten Sammlung von Wertstoffen)

Altgeräte dürfen nicht in den Hausmüll!

Sollte die Leuchte einmal nicht mehr benutzt werden können, so ist jeder Verbraucher **gesetzlich verpflichtet, Altgeräte getrennt vom Hausmüll**, z. B. bei einer Sammelstelle seiner Gemeinde/seines Stadtteils, abzugeben. Damit wird gewährleistet, dass Altgeräte fachgerecht verwertet und negative Auswirkungen auf die Umwelt vermieden werden. Deswegen sind Elektrogeräte mit dem hier abgebildeten Symbol gekennzeichnet.