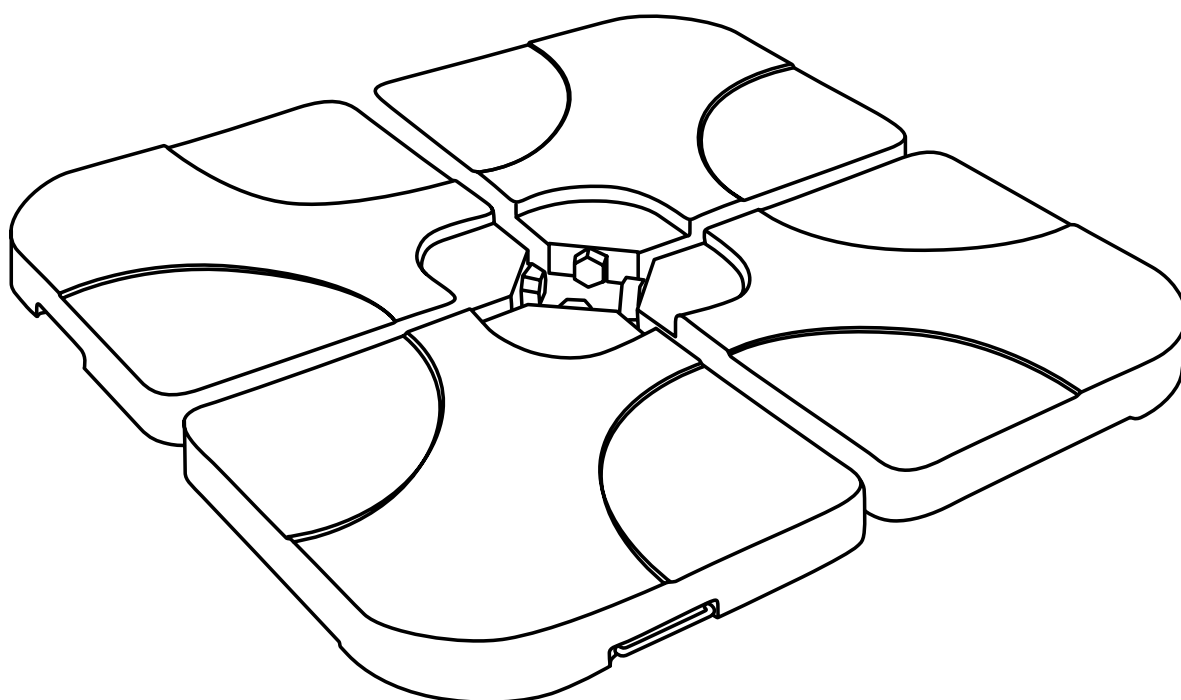


Aufbau-/ Bedienungsanleitung

Modulare Ampelschirm Platten

Modell-Nr. 591007000



Lesen Sie diese Anleitung bitte sorgfältig und vollständig durch! Bewahren Sie diese auf und geben Sie die Anleitung für einen sicheren Umgang mit dem Produkt weiter!

Inverkehrbringer:
Hanson Im-und Export GmbH, Harckesheyde 91-93, D-22844 Norderstedt

INHALTSVERZEICHNIS

Allgemeines	3
Anleitung lesen und aufbewahren	3
Zeichenerklärung	3
Sicherheit	3
Bestimmungsgemäßer Gebrauch	3
Sicherheitshinweise	3
Aufstellhinweise	4
Produktteile/ Lieferumfang	4
Gebrauch	5
Reinigung und Lagerung	6
Aufbewahrung	6
Entsorgung	6
Verpackung entsorgen	6
Artikel entsorgen	6
Service	6
Technische Daten	6
Merkmale	6
Hersteller / Inverkehrbringer	6

ALLGEMEINES

Anleitung lesen und aufbewahren



Diese Aufbauanleitung gehört zu diesem Set „Modulare Ampelschirm Platten“ (im Folgenden Platten oder Kammern genannt). Sie enthält wichtige Informationen zum Aufbau und Handhabung. Lesen Sie alle Sicherheitshinweise und Anweisungen.

Versäumnisse bei der Einhaltung können schwere Verletzungen verursachen.

Die Aufbauanleitung basiert auf den in der Europäischen Union gültigen Normen und Regeln. Beachten Sie im Ausland auch landesspezifische Richtlinien und Gesetze.

Bewahren Sie die Aufbauanleitung für die weitere Nutzung auf.

Wenn Sie die Platten an Dritte weitergeben, geben Sie unbedingt diese Aufbauanleitung mit.

Zeichenerklärung

Die folgenden Symbole und Signalwörter werden in dieser Bedienungsanleitung, auf dem Produkt oder auf der Verpackung verwendet.



WARNUNG!

Dieses Signalsymbol/-wort bezeichnet eine Gefährdung mit einem mittleren Risikograd, die, wenn sie nicht vermieden wird, den Tod oder eine schwere Verletzung zur Folge haben kann.



HINWEIS!

Dieses Signalwort warnt vor möglichen Sachschäden.

SICHERHEIT

Bestimmungsgemäßer Gebrauch

Verwenden Sie die Platten nur wie in dieser Aufbauanleitung beschrieben.

Jede andere Verwendung gilt als nicht bestimmungsgemäß und kann zu Sachschäden oder sogar zu Personenschäden führen. Er ist ausschließlich für den Privatgebrauch im Außenbereich und nicht für den gewerblichen Bereich bestimmt. Die Platten sind kein Kinderspielzeug. Der Hersteller oder Händler übernimmt keine Haftung für Schäden, die durch nicht bestimmungsgemäßen oder falschen Gebrauch entstanden sind.

Sicherheitshinweise



WARNUNG!

Erstickungsgefahr!

Wenn Kinder mit der Verpackungsfolie oder Kleinteilen spielen, können sie sich darin verfangen, oder verschlucken und daran ersticken.

- Lassen Sie Kinder nicht mit der Verpackungsfolie spielen. Kinder können sich beim Spielen darin verfangen und ersticken.
- Halten Sie Kinder von den Kleinteilen fern.

! WARNUNG!

Verletzungsgefahr!

Unsachgemäßer Umgang mit den Platten sowie fehlerhafte Montage können zu Verletzungen führen.

- Installieren Sie die Platten keinesfalls, wenn der Lieferumfang nicht vollständig ist.
- Nur wenn alle vier Platten ordnungsgemäß befüllt und zugeschraubt sind, kann eine sichere Benutzung der Platten gewährleistet werden.
- Stellen Sie sicher, dass die vier Platten das vorgeschriebene Gesamtgewicht für den gewählten Schirm nicht unterschreitet.
- Achten Sie, dass die integrierten beweglichen Metallgriffe ausreichend Spiel haben und mit mindestens 2,5 cm (lichter Abstand) herausragen. Justieren Sie nötigenfalls die Schraubenmutter gleichmäßig nach.
- Für Unfälle und Schäden, die durch unsachgemäße Handhabung und Nichtbeachtung dieser Sicherheitshinweise entstehen, wird keine Haftung übernommen.

! WARNUNG!

Aufstellhinweise

- Stellen Sie sicher, dass die vier Platten das vorgeschriebene Gesamtgewicht für den gewählten Schirm nicht unterschreitet.
- Die gefüllten Platten (Wasser und/oder Sand) sorgfältig auf das Standkreuz Ihres Ampelschirms platzieren.
- **Verwenden Sie zum Befüllen nur Wasser, solange die klimatischen Bedingungen sich über dem Gefrierpunkt bewegen. In frostigen Bedingungen kann sich Eis bilden und durch Ausdehnung die Kunststoffkammer der Platten zum Bersten bringen!**

PRODUKTTEILE / LIEFERUMFANG

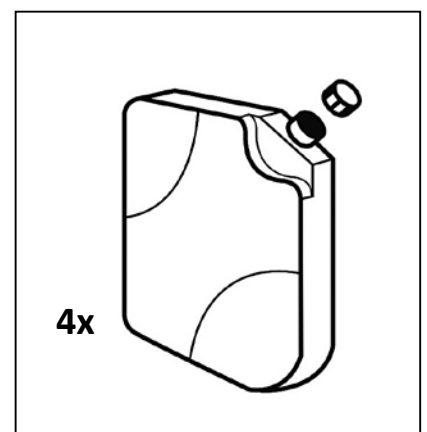
HINWEIS!

Beschädigungsgefahr!

Wenn Sie die Verpackung unvorsichtig mit einem scharfen Messer oder anderen spitzen Gegenständen öffnen, könnten die Platten beschädigt werden.

Gehen Sie beim Öffnen sehr vorsichtig vor.

1. Prüfen Sie, ob die Lieferung vollständig ist. Jedes Set Platten besteht aus 4 Kunststoffkammern, inklusive Metallgriffen und Verschlusschrauben mit Dichtring.
2. Nicht zum Lieferumfang gehört das Standkreuz des Ampelschirms.
3. Nicht zum Lieferumfang gehört die obligatorische Sand- oder Wasserfüllung.



GEBRAUCH

! WARNUNG!

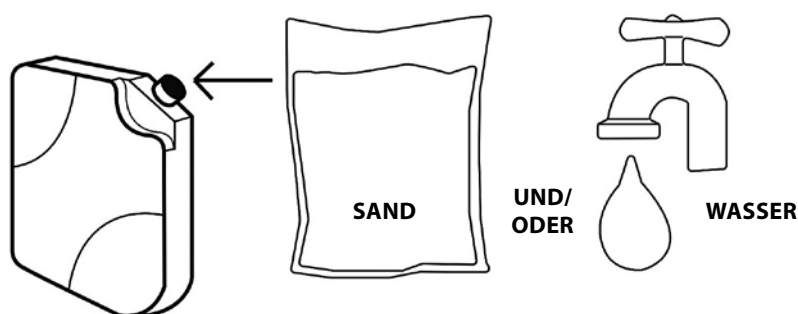
Quetschungsgefahr!

Unsachgemäßer Umgang besonders mit den gefüllten Platten kann zu Verletzungen führen.

- Beim Befüllen und Platzierung der Platten besteht Quetschungsgefahr von Fingern und Händen! Das Tragen von Schutzhandschuhen wird empfohlen. Achten Sie auf ebenen und festen Untergrund.

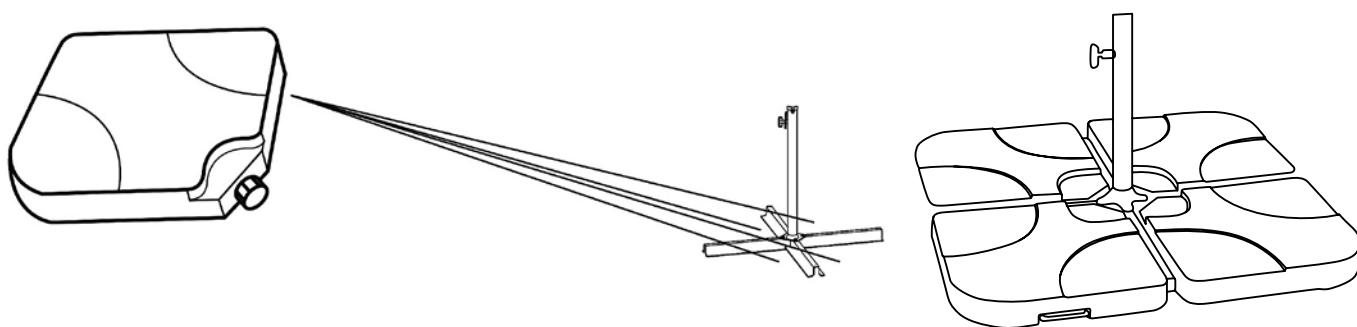
Installation

Füllen Sie wahlweise Sand oder Wasser in jede Kunststoffkammer.
Schrauben Sie den Verschluss sorgfältig fest und prüfen Sie die Dichtheit.



- Verwenden Sie zum Befüllen nur Wasser, solange die klimatischen Bedingungen sich über dem Gefrierpunkt bewegen. In frostigen Bedingungen kann sich Eis bilden und durch Ausdehnung die Kunststoffkammer der Platten zum Bersten bringen! Besonders bei Lagerung im Winter zu beachten.

Die gefüllten Platten sorgfältig auf das Standkreuz Ihres Ampelschirms platzieren.



REINIGUNG UND LAGERUNG

HINWEIS!

Beschädigungsgefahr!

Unsachgemäßer Umgang mit den Platten kann zu Beschädigungen führen.

- Verwenden Sie keine aggressiven Reinigungsmittel, Bürsten mit Metall- oder Nylonborsten sowie keine scharfen oder metallischen Reinigungsgegenstände wie Messer, harte Spachtel und dergleichen. Diese können die Oberflächen beschädigen.

- Wischen Sie Platten lediglich mit einem feuchten, weichen Tuch ab.
- Schmutzablagerungen können Sie mit warmer Seifenlauge entfernen.
- Vor dem Einlagern die Platten reinigen und gut trocknen.
- Im Falle einer Befüllung mit Wasser, entleeren Sie sicherheitshalber die Platten.
- Lagern Sie die Platten stets an einem trockenen Ort.

ENTSORGUNG

Verpackung entsorgen



Entsorgen Sie die Verpackung sortenrein.
Geben Sie Pappe und Karton zum Altpapier, Folien in die Wertstoff-Sammlung.

Platten entsorgen

Entsorgen Sie die Platten nicht über den Hausmüll. Handeln Sie entsprechend den in Ihrem Land gültigen Gesetzen und Bestimmungen. Weiterführende Auskünfte erteilen die zuständige kommunale Verwaltungsbehörden oder Ihr örtliches Entsorgungsunternehmen.

SERVICE

Bei Fragen wenden Sie sich bitte an:
PROTEL DIENSTLEISTUNGS- UND HANDEL GMBH
DENISSTRASSE 28 A
67663 KAISERSLAUTERN

Telefon: 0800 08 72 677 (kostenfrei aus dem dt. Festnetz)
E-Mail: service@protel-service.com

TECHNISCHE DATEN

Modell-Nr.: 591007000

Merkmale

- Maße: ca. 50 x 50 x 7,5 cm je Kammer
- Material: HDPE, Stahl
- Gewicht (alle 4 Platten zusammen und gefüllt): ca. 60 kg (Wasserfüllung);
ca. 80 kg (Sandfüllung)
ca. 100 kg (Sand-Wasser-Gemisch)

HERSTELLER / INVERKEHRBRINGER:

Hanson Im- und Export GmbH
Harckesheyde 91-93
22844 Norderstedt