



5 in 1 PC-Gaming Pro Set



3 Jahre
HERSTELLER-
GARANTIE

KUNDENSERVICE
☎ 00800-09 34 85 67
💻 info@zeitlos-vertrieb.de
Art.-Nr.: 1019923 34/22

ORIGINAL BETRIEBSANLEITUNG



4047247485500
34/22
Nr. 1019923

Inhaltsverzeichnis

Allgemeines	3
Bedienungsanleitung lesen und aufbewahren	3
Zeichenerklärung	3
Sicherheit	3
Hinweiserklärung.....	3
Allgemeine Sicherheitshinweise.....	4
Lieferumfang	7
Komponenten.....	7
Produkt und Lieferumfang prüfen	8
Gaming Headset	8
Bestimmungsgemäßer Gebrauch	8
Geräteübersicht.....	8
Inbetriebnahme	9
Funktionen.....	9
Gaming Tastatur	9
Bestimmungsgemäßer Gebrauch	9
Geräteübersicht.....	10
Inbetriebnahme	10
Funktionsbeschreibung der Tasten	10
RGB LED-Hintergrundbeleuchtung	11
Benutzerdefinierte RGB LED-Hintergrundbeleuchtung.....	11
Makros programmieren.....	12
Gaming Maus	12
Bestimmungsgemäßer Gebrauch	12
Geräteübersicht.....	12
Inbetriebnahme	13
Funktionsbeschreibung der Tasten.....	13
Gaming Mauspad	14
Bestimmungsgemäßer Gebrauch	14
Geräteübersicht.....	14
Inbetriebnahme	14
RGB LED-Beleuchtung	14
Gaming Tastatur Polster	15
Bestimmungsgemäßer Gebrauch	15
Geräteübersicht.....	15
Reinigung	15
Aufbewahrung	16
Technische Daten	16
Konformitätserklärung	19
Entsorgung	19
Verpackung entsorgen	19
Produkt entsorgen	19

Allgemeines

Bedienungsanleitung lesen und aufbewahren



Diese Bedienungsanleitung gehört zu diesem 5 IN 1 PC-GAMING PRO SET (im Folgenden nur „Produkt“ genannt). Sie enthält wichtige Informationen zur Inbetriebnahme und Handhabung.

Lesen Sie die Bedienungsanleitung, insbesondere die Sicherheitshinweise, sorgfältig durch, bevor Sie das Produkt einsetzen. Die Nichtbeachtung dieser Bedienungsanleitung kann zu schweren Verletzungen und zu Schäden am Produkt führen.

Die Bedienungsanleitung basiert auf den in der Europäischen Union gültigen Normen und Regeln. Beachten Sie im Ausland auch landesspezifische Richtlinien und Gesetze.

Bewahren Sie die Bedienungsanleitung für die weitere Nutzung auf. Wenn Sie das Produkt an Dritte weitergeben, geben Sie unbedingt diese Bedienungsanleitung mit.

Verwenden Sie alle Komponenten des Produkts nur wie in dieser Bedienungsanleitung beschrieben. Jede andere Verwendung gilt als nicht bestimmungsgemäß und kann zu Sachschäden führen.

Der Hersteller oder Händler übernimmt keine Haftung für Schäden, die durch nicht bestimmungsgemäßen oder falschen Gebrauch entstanden sind.

Zeichenerklärung

Die folgenden Symbole und Signalwörter werden in dieser Bedienungsanleitung, auf dem Produkt oder auf der Verpackung verwendet.



Dieses Symbol gibt Ihnen nützliche Zusatzinformationen zum Zusammenbau oder zum Betrieb.



Konformitätserklärung (siehe Kapitel „Konformitätserklärung“): Mit diesem Symbol gekennzeichnete Produkte erfüllen alle anzuwendenden Gemeinschaftsvorschriften des Europäischen Wirtschaftsraums.

Sicherheit

Hinweiserklärung

Die folgenden Symbole und Signalwörter werden in dieser Bedienungsanleitung verwendet.



WARNUNG!

Dieses Signalsymbol/-wort bezeichnet eine Gefährdung mit einem mittleren Risikograd, die, wenn sie nicht vermieden wird, den Tod oder eine schwere Verletzung zur Folge haben kann.

VORSICHT!

Dieses Signalsymbol/-wort bezeichnet eine Gefährdung mit einem niedrigen Risikograd, die, wenn sie nicht vermieden wird, eine geringfügige oder mäßige Verletzung zur Folge haben kann.

HINWEIS!

Dieses Signalwort warnt vor möglichen Sachschäden.

Allgemeine Sicherheitshinweise

WARNUNG!

Stromschlaggefahr!

Fehlerhafte Elektroinstallation oder zu hohe Netzspannung können zu elektrischem Stromschlag führen.

- Betreiben Sie das Produkt nicht, wenn es sichtbare Schäden aufweist oder die Anschlusskabel defekt sind.
- Öffnen Sie das Gehäuse nicht, sondern überlassen Sie die Reparatur Fachkräften. Wenden Sie sich dazu an eine Fachwerkstatt. Bei eigenständig durchgeführten Reparaturen, unsachgemäßem Anschluss oder falscher Bedienung sind Haftungs- und Garantieansprüche ausgeschlossen.
- Bei Reparaturen dürfen nur Teile verwendet werden, die den ursprünglichen Gerätedaten entsprechen. In diesem Produkt befinden sich elektrische und mechanische Teile, die zum Schutz gegen Gefahrenquellen unerlässlich sind.
- Tauchen Sie weder das Produkt noch das USB-Anschlusskabel in Wasser oder andere Flüssigkeiten.
- Fassen Sie den USB-Stecker niemals mit feuchten Händen an.
- Ziehen Sie den USB-Stecker nie am USB-Anschlusskabel aus der USB-Buchse, sondern fassen Sie immer den USB-Stecker an.
- Verwenden Sie das USB-Anschlusskabel nie als Tragegriff.
- Halten Sie das Produkt und das USB-Anschlusskabel von offenem Feuer und heißen Flächen fern.
- Verlegen Sie das USB-Anschlusskabel so, dass es nicht zur Stolperfalle wird.

- Knicken Sie das USB-Anschlusskabel nicht und legen Sie es nicht über scharfe Kanten.
- Betreiben Sie das Produkt nie in Feuchträumen oder im Regen.
- Stellen Sie das Produkt nie so, dass es in Wasser fallen kann.
- Greifen Sie niemals nach einem Elektrogerät, wenn es ins Wasser gefallen ist. Ziehen Sie in einem solchen Fall sofort den USB-Stecker.
- Setzen Sie das Produkt weder Regen noch extremen Witterungsbedingungen aus, z.B. Minustemperaturen, Hagel, extremer Hitze.
- Achten Sie darauf, dass keinerlei Flüssigkeit in das Produkt gelangt, und trocknen Sie ggf. das Produkt vor Wiederinbetriebnahme gut ab.
- Sorgen Sie dafür, dass Kinder keine Gegenstände in das Produkt hineinstecken.

WARNUNG!

Gefahren für Kinder und Personen mit verringerten physischen, sensorischen oder mentalen Fähigkeiten (beispielsweise teilweise Behinderte, ältere Personen mit Einschränkung ihrer physischen und mentalen Fähigkeiten) oder Mangel an Erfahrung und Wissen (beispielsweise ältere Kinder).

- Dieses Produkt kann von Kindern ab acht Jahren und darüber sowie von Personen mit verringerten physischen, sensorischen oder mentalen Fähigkeiten oder Mangel an Erfahrung und Wissen benutzt werden, wenn sie beaufsichtigt oder bezüglich des sicheren Gebrauchs des Produkts unterwiesen wurden und die daraus resultierenden Gefahren verstehen. Kinder dürfen nicht mit dem Produkt spielen. Reinigung und Benutzerwartung dürfen nicht von Kindern ohne Beaufsichtigung durchgeführt werden.
- Halten Sie Kinder jünger als acht Jahre vom Produkt und der Anschlussleitung fern.
- Lassen Sie das Produkt während des Betriebs nicht unbeaufsichtigt.
- Lassen Sie Kinder nicht mit der Verpackungsfolie spielen. Kinder können sich beim Spielen darin verfangen und ersticken.

WARNUNG!

Brandgefahr!

Unsachgemäßer Umgang mit dem Produkt kann eine Explosion oder einen Brand verursachen.

- Halten Sie das Produkt fern von Wasser, anderen Flüssigkeiten, offenem Feuer und heißen Oberflächen.
- Bedecken Sie das Produkt und das USB-Anschlusskabel nicht mit Gegenständen oder Kleidung.
- Stellen Sie keine offenen Brandquellen, wie z. B. brennende Kerzen auf bzw. in die Nähe des Produkts.
- Halten Sie einen Abstand von mindestens 5 cm zu leicht entzündlichen Materialien ein.

VORSICHT!

Verletzungsgefahr!



Übermäßiger Schalldruck bei Verwendung von Ohrhörern und Kopfhörern kann zu Schäden am Hörvermögen und/oder zum Verlust des Hörsinns führen. Wenn ein Gerät längere Zeit mit erhöhter Lautstärke über einen Kopfhörer betrieben wird, kann das Schäden am Hörvermögen des Zuhörers verursachen.

- Stellen Sie die Lautstärke vor der Wiedergabe auf den niedrigsten Wert ein.
- Starten Sie die Wiedergabe und erhöhen Sie die Lautstärke auf das Maß, das für Sie angenehm ist.
- Beugen Sie Gesundheitsschäden vor und vermeiden Sie das Hören bei großem Lautstärkepegel über lange Zeiträume.

HINWEIS!

Beschädigungsgefahr!

Unsachgemäßer Umgang mit dem Produkt kann zu Beschädigungen des Produkts führen.

- Stellen Sie das Produkt auf einer gut zugänglichen, ebenen, trockenen, hitzebeständigen und ausreichend stabilen Arbeitsfläche auf. Stellen Sie das Produkt nicht an den Rand oder an die Kante der Arbeitsfläche.
- Stellen Sie das Produkt nie auf oder in der Nähe von heißen Oberflächen ab (z. B. Herdplatten).
- Bringen Sie das Produkt und das USB-Anschlusskabel nicht mit heißen Teilen in Berührung.
- Setzen Sie das Produkt niemals hoher Temperatur (Heizung etc.) oder Witterungseinflüssen (Regen etc.) aus.
- Füllen Sie niemals Flüssigkeit in das Produkt.
- Tauchen Sie das Produkt zum Reinigen niemals in Wasser und verwenden Sie zur Reinigung keinen Dampfreiniger. Das Produkt kann sonst beschädigt werden.
- Verwenden Sie das Produkt nicht mehr, wenn die Kunststoffbauteile des Produkts Risse oder Sprünge haben oder sich verformt haben. Ersetzen Sie beschädigte Bauteile nur durch passende Originalersatzteile.



Die Produkte aus diesem Set sind zum Betrieb an oder mit einem PC vorgesehen. Bitte beachten Sie diesbezüglich auch alle Sicherheitsvorschriften des angeschlossenen Computers und lesen hierzu dessen Bedienungsanleitung.

Lieferumfang

Komponenten

In diesem von Ihnen erworbenen Set sind die folgenden Komponenten enthalten:

- Gaming Headset
- Gaming Tastatur
- Gaming Maus
- Gaming Mauspad
- Gaming Tastatur Polster
- USB-Anschlusskabel
- Bedienungsanleitung
- Garantiekarte

Produkt und Lieferumfang prüfen

i HINWEIS!

Beschädigungsgefahr!

Wenn Sie die Verpackung unvorsichtig mit einem scharfen Messer oder anderen spitzen Gegenständen öffnen, kann das Produkt schnell beschädigt werden.

- Gehen Sie beim Öffnen sehr vorsichtig vor.
1. Nehmen Sie das Produkt aus der Verpackung.
 2. Prüfen Sie, ob die Lieferung vollständig ist (siehe **Komponenten**).
 3. Prüfen Sie, ob das Produkt oder die Einzelteile Schäden aufweisen. Ist dies der Fall, benutzen Sie das Produkt nicht. Wenden Sie sich über die auf der Garantiekarte angegebene Serviceadresse an den Hersteller.

Gaming Headset

Bestimmungsgemäßer Gebrauch

Das Gaming Headset ist ausschließlich zur Wiedergabe von Audiosignalen sowie zur Kommunikation an einem stationären Computer oder Laptop konzipiert. Die Verbindung erfolgt über zwei 3,5 mm Klinkenkabel und ein USB-Kabel. Das Headset ist ausschließlich für den Privatgebrauch bestimmt und nicht für den gewerblichen Bereich geeignet.

Geräteübersicht

A) Gaming Headset

A1 Bügel

A2 Ohrhörer

A3 Mikrofonarm

A4 Mikrofon Ein-/Ausmacher

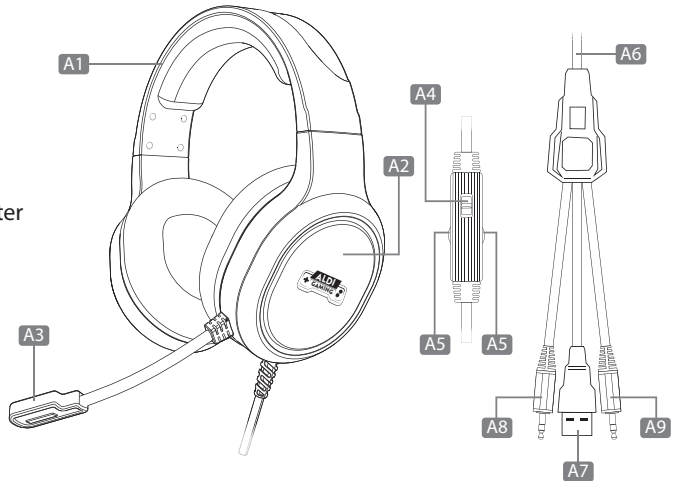
A5 Lautstärkereglern

A6 Anschlusskabel

A7 USB-Stecker

A8 Mikrofonstecker

A9 Kopfhörerstecker



Inbetriebnahme

Um das Gaming Headset in Betrieb zu nehmen, gehen Sie wie nachfolgend beschrieben vor:

1. Wickeln Sie das **Anschlusskabel** (A6) des **Headsets** (A) vollständig auseinander.
2. Stecken Sie den **Kopfhörerstecker** (A9) und den **Mikrofonstecker** (A8) in die jeweilige 3,5 mm Klinkebuchse Ihres Computers. Die Anschlüsse an Ihrem Computer sollten den Steckern entsprechend gekennzeichnet sein (rot für Mikrofon-Eingang, grün für Kopfhörer-Ausgang).
3. Stecken Sie nun den **USB-Stecker** (A7) des Headsets in eine freie USB-Buchse des Computers.
4. Die RGB LED-Beleuchtung an den Kopfhörern beginnt zu leuchten und das Headset ist nun vollständig einsatzbereit.



Die USB-Verbindung dient lediglich zur Stromversorgung der RGB LED-Beleuchtung. Wenn Sie die Beleuchtung ausschalten möchten, trennen Sie den USB-Stecker vom USB-Anschluss. Die Tonwiedergabe funktioniert weiterhin.

Funktionen

Nachdem Sie das Headset wie oben beschrieben angeschlossen haben, stehen Ihnen die folgenden Funktionen zur Verfügung:

- Passen Sie das Headset über den längenverstellbaren **Bügel** (A1) an Ihre Kopfform an, sodass dieser bequem sitzt und die Polster der **Ohrhörer** (A2) Ihre Ohren optimal umschließen. Beachten Sie beim Aufsetzen die **L** (links) und **R** (rechts) Kennzeichnungen an den Außenseiten des Bügels.
- Biegen Sie den flexiblen **Mikrofonarm** (A3), sodass dieser ideal auf Ihre Bedürfnisse eingestellt ist. Bei Tonproblemen kann es helfen, das Mikrofon näher an Ihren Mund zu drücken.
- Das Mikrofon kann direkt über den **Mikrofon Ein-/Ausschalter** (A4) ein- bzw. ausgeschaltet werden.
- Stellen Sie die Lautstärke durch Drehen des **Lautstärkereglers** (A5) entsprechend ein.



Achten Sie bei der Regulierung der Lautstärke auf ein vernünftiges Niveau. Es wird empfohlen, vor dem Aufsetzen des Headsets zunächst die minimale Lautstärke einzustellen.

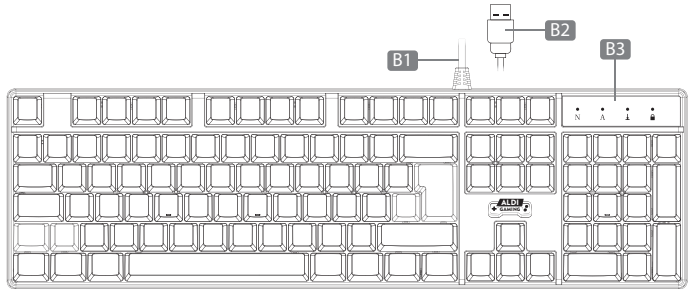
Gaming Tastatur

Bestimmungsgemäßer Gebrauch

Die Gaming Tastatur ist ausschließlich zur Dateneingabe an einem stationären Computer oder Laptop konzipiert. Die Verbindung erfolgt via USB-Kabel. Die Tastatur ist ausschließlich für den Privatgebrauch bestimmt und nicht für den gewerblichen Bereich geeignet.

Geräteübersicht

- B) Gaming Tastatur
- B1 USB-Anschlusskabel
- B2 USB-Stecker
- B3 Status-LEDs



Inbetriebnahme

Um die Gaming Tastatur in Betrieb zu nehmen, gehen Sie wie nachfolgend beschrieben vor:

1. Schalten Sie Ihren Computer sowie die angeschlossenen Peripheriegeräte (z.B. Monitor, etc.) ein. Warten Sie, bis das Betriebssystem komplett hochgefahren ist.
2. Wickeln Sie das **USB-Anschlusskabel** (B1) der **Tastatur** (B) vollständig auseinander.
3. Stecken Sie den **USB-Stecker** (B2) der Tastatur in eine freie USB-Buchse des Computers. Dank Plug & Play benötigt die Tastatur keine zusätzliche Treiberinstallation.
4. Die RGB LED-Hintergrundbeleuchtung zwischen den Tasten beginnt zu leuchten und die Tastatur ist nun einsatzbereit.

Funktionsbeschreibung der Tasten

Diese Funktionen sind durch die nachfolgenden Tastenkombinationen möglich:

Tastenkombination	Beschreibung der Funktion
FN + F6	Stumm
FN + F7	Lautstärke verringern
FN + F8	Lautstärke erhöhen
FN + F9	Letzter Titel
FN + F10	Nächster Titel
FN + F11	Play/Pause
FN + F12	Stopp
FN + Windows-Taste	Aktivieren/ Deaktivieren der Windows-Taste



Die Tastatur verfügt über 100% Anti-Ghosting Tasten.

RGB LED-Hintergrundbeleuchtung

Die Tastatur verfügt über eine RGB LED-Hintergrundbeleuchtung der Tasten mit insgesamt 14 verschiedenen Leuchtmodi. Um diese einzustellen bzw. zu ändern, drücken Sie die folgenden Tastenkombinationen:

Tastenkombination	Beschreibung der Funktion
FN + DRUCK	Wechsel zwischen den Lichtmodi
FN + ESC	Hintergrundbeleuchtung ein-/ausschalten
FN + ↑	Helligkeit erhöhen (insgesamt 5 Helligkeitsstufen)
FN + ↓	Helligkeit verringern (insgesamt 5 Helligkeitsstufen)
FN + →	Leuchtgeschwindigkeit erhöhen (insgesamt 5 Geschwindigkeiten)
FN + ←	Leuchtgeschwindigkeit verringern (insgesamt 5 Geschwindigkeiten)

Benutzerdefinierte RGB LED-Hintergrundbeleuchtung

Zusätzlich zu den standardmäßigen Leuchtmodi der Hintergrundbeleuchtung können Sie sechs individualisierte Leuchtmodi programmieren, sodass nur die von Ihnen gewünschten Tasten leuchten. Gehen Sie hierzu wie folgt vor:

1. Drücken Sie die Taste FN und gleichzeitig die jeweilige Nummern-Taste (1, 2, 3, 4, 5 oder 6), welche Sie mit dem Leuchtmodus belegen wollen.
2. Drücken Sie anschließend die Tastenkombination FN + ROLLEN, um in den Speichermodus zu gelangen. Die 4 **Status-LEDs** (B3) blinken zur Bestätigung.
3. Drücken Sie nun die Tasten, die Sie beleuchtet haben möchten.
4. Drücken Sie abschließend erneut die Tastenkombination FN + ROLLEN, um die Eingabe zu beenden und zu speichern.
5. Wiederholen Sie die Schritte 1 – 4 insgesamt 5-mal, um alle möglichen Nummern-Tasten (1, 2, 3, 4, 5 oder 6) mit einem eigenen Leuchtmodus zu belegen.



Bitte beachten Sie, dass während dieser Einstellung alle anderen Funktionen der Tastatur nicht funktionieren.

Um einen programmierten Leuchtmodus auszuwählen, drücken Sie die Taste FN und gleichzeitig die jeweilige Nummern-Taste (1, 2, 3, 4, 5 oder 6).

Um die benutzerdefinierten Leuchtmodi wieder zu löschen, drücken und halten Sie die Tastenkombination FN + ENTF für ca. 3 Sekunden. Die Tastatur wird dadurch auf Werkseinstellungen zurückgesetzt.

Makros programmieren

Mit der Tastatur haben Sie die Möglichkeit, Makros zu programmieren. Gehen Sie hierzu wie nachfolgend beschrieben vor:

1. Drücken und halten Sie die Tastenkombination FN + PAUSE für ca. 3 Sekunden, um den Programmier-Modus zu starten. Die Tasten F1, F2, F3, F4 und F5 leuchten daraufhin dauerhaft.
2. Drücken Sie nun eine der F-Tasten (F1, F2, F3, F4 oder F5), welche Sie mit einem Makro belegen möchten.
3. Geben Sie anschließend die gewünschte Tastenkombination ein.
4. Drücken Sie abschließend die Tastenkombination FN + PAUSE, um das Makro zu speichern und den Programmier-Modus zu beenden.
5. Wiederholen Sie die Schritte 1 – 4 insgesamt 4-mal, um alle möglichen F-Tasten (F1, F2, F3, F4 oder F5) mit einem Makro zu belegen.



Bitte beachten Sie, dass die maximale Speichergröße für ein Makro 26 Bytes beträgt.

Um ein programmiertes Makro auszuführen, drücken Sie die jeweilige F-Taste (F1, F2, F3, F4 oder F5).

Um die programmierten Makros wieder zu löschen, drücken und halten Sie die Tastenkombination FN + ENTF für ca. 3 Sekunden. Die Tastatur wird dadurch auf Werkseinstellungen zurückgesetzt.

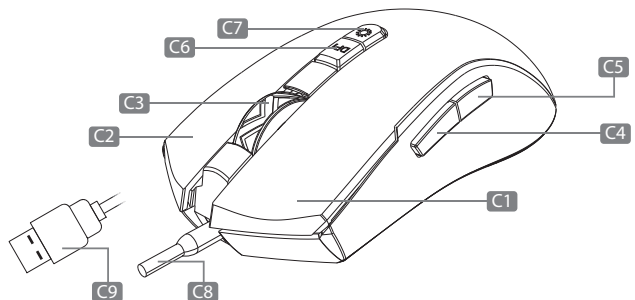
Gaming Maus

Bestimmungsgemäßer Gebrauch

Die Gaming Maus ist ausschließlich zur Dateneingabe sowie zur Bedienung an einem stationären Computer oder Laptop konzipiert. Die Verbindung erfolgt via USB-Kabel. Die Maus ist ausschließlich für den Privatgebrauch bestimmt und nicht für den gewerblichen Bereich geeignet.

Geräteübersicht

- C) Gaming Maus
- C1 Linke Maustaste
- C2 Rechte Maustaste
- C3 Scrollrad
- C4 Vorwärtstaste
- C5 Rückwärtstaste
- C6 DPI Wahl taste
- C7 RGB Taste
- C8 USB-Anschlusskabel
- C9 USB-Stecker



Inbetriebnahme

Um die Gaming Maus in Betrieb zu nehmen, gehen Sie wie nachfolgend beschrieben vor:

1. Schalten Sie Ihren Computer sowie die angeschlossenen Peripheriegeräte (z.B. Monitor, etc.) ein. Warten Sie, bis das Betriebssystem komplett hochgefahren ist.
2. Wickeln Sie das **USB-Anschlusskabel** (C8) der **Maus** (C) vollständig auseinander.
3. Stecken Sie den **USB-Stecker** (C9) der Maus in eine freie USB-Buchse des Computers. Dank Plug & Play benötigt die Maus keine zusätzliche Treiberinstallation.
4. Die RGB LED-Beleuchtung beginnt zu leuchten und die Maus ist nun einsatzbereit.

Funktionsbeschreibung der Tasten

Die Maus verfügt über insgesamt 7 Bedienelemente:

- **Linke Maustaste** (C1): Durch Klicken der linken Maustaste treffen Sie eine Auswahl bzw. bestätigen diese durch Doppelklicken.
- **Rechte Maustaste** (C2): Durch Klicken der rechten Maustaste können Kontextmenüs aufgerufen werden, um weitere Befehle auszuführen.
- **Scrollrad** (C3): Durch Drehen des Scrollrads können Sie durch lange Dokumente oder Websites navigieren (Scrollen). Durch Drücken des Scrollrads können Sie schneller an die gewünschte Stelle im Dokument scrollen.
- **Vorwärtstaste** (C4): Durch Drücken der Vorwärtstaste können Sie in Ihrem Browser oder Explorer zur nächsten Seite navigieren.
- **Rückwärtstaste** (C5): Durch Drücken der Rückwärtstaste können Sie in Ihrem Browser oder Explorer zur letzten Seite zurück navigieren.
- **DPI Wahltaste** (C6): Durch mehrfaches Drücken der DPI Wahltaste können Sie die Auflösung des optischen Sensors der Maus anpassen. Die momentan gewählte Auflösung wird Ihnen zudem durch die RGB LED-Beleuchtung angezeigt: 800 DPI (grün) / 1600 DPI (lila) / 2400 DPI (blau) / 3200 DPI (rot) / 4800 DPI (cyan) / 8000 DPI (gelb).
- **RGB Taste** (C7): Durch Drücken der RGB Taste schalten Sie die RGB LED-Beleuchtung der Maus ein bzw. aus und können aus insgesamt 6 verschiedenen Leuchtmodi auswählen: Pulsierendes Licht / Farbenfrohes Strömen / Regenbogen / Floe Light / Walzer / 4-Jahreszeiten.



Einen zusätzlichen Treiber zur Umprogrammierung der Maus (RGB Beleuchtung und Tastenbelegung) finden Sie unter der Bezeichnung „**GM5000 Gaming Maus Setup.exe**“ unter dieser Adresse zum Download: <https://download.schwaiger.de>.

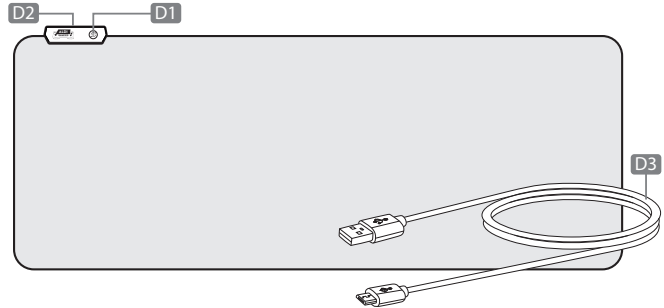
Gaming Mauspad

Bestimmungsgemäßer Gebrauch

Das Gaming Mauspad ist ausschließlich als Unterlage für eine Computer-Maus konzipiert. Es verfügt über eine Stoff-Oberfläche sowie eine rutschfeste Unterseite aus Gummi. Das Mauspad ist ausschließlich für den Privatgebrauch bestimmt und nicht für den gewerblichen Bereich geeignet.

Geräteübersicht

- D) Mauspad
- D1 RGB Knopf
- D2 Micro USB-Buchse
- D3 USB-Anschlusskabel



Inbetriebnahme

Das Gaming Mauspad verfügt am Rand zusätzlich über eine wählbare RGB LED-Beleuchtung. Um diese zu aktivieren, gehen Sie wie folgt vor:

1. Entrollen Sie das **Mauspad** (D), sodass es flach auf einer geeigneten Arbeitsfläche liegt.
2. Wickeln Sie das **USB-Anschlusskabel** (D3) vollständig auseinander.
3. Stecken Sie den Micro USB-Stecker in die **Micro USB-Buchse** (D2) am Mauspad.
4. Stecken Sie anschließend den USB-Stecker in eine freie USB-Buchse des Computers bzw. in eine andere USB-Spannungsquelle (z.B. USB-Adapter).

i Verwenden Sie zur Stromversorgung ausschließlich USB-Adapter mit max. 5 V Ausgangsspannung.

RGB LED-Beleuchtung

Das Mauspad verfügt über insgesamt 10 verschiedene Leuchtmodi, aus denen Sie auswählen können. Gehen Sie hierzu wie folgt vor:

1. Nehmen Sie das **Mauspad** (D) wie oben beschrieben in Betrieb. Die RGB LED-Beleuchtung beginnt zu leuchten, sobald das Mauspad mit Strom versorgt wird.
2. Drücken Sie anschließend mehrmals den **RGB Knopf** (D1), um zwischen den verschiedenen Leuchtmodi auszuwählen: Ansteigendes rotes Blinken / Asynchroner Neon-Modus / Rot / Grün / Blau / Lila / Cyan / Gelb / weiß / Pulsierendes Licht.
3. Drücken und halten Sie den RGB Knopf für ca. 3 Sekunden, um die Beleuchtung wieder auszuschalten.

Gaming Tastatur Polster

Bestimmungsgemäßer Gebrauch

Das Gaming Tastatur Polster ist ausschließlich zur Handballenablage vor einer Computer-Tastatur konzipiert. Das Polster ist ausschließlich für den Privatgebrauch bestimmt und nicht für den gewerblichen Bereich geeignet.

Geräteübersicht

E) Tastatur Polster



Reinigung

i HINWEIS!

Kurzschlussgefahr!

In das Gehäuse eingedrungenes Wasser oder andere Flüssigkeiten können einen Kurzschluss verursachen.

- Tauchen Sie das Produkt niemals in Wasser oder andere Flüssigkeiten.
- Achten Sie darauf, dass kein Wasser oder andere Flüssigkeiten in das Gehäuse gelangen.

i HINWEIS!

Beschädigungsgefahr!

Unsachgemäßer Umgang mit dem Produkt kann zu Beschädigungen des Produkts führen.

- Verwenden Sie keine aggressiven Reinigungsmittel, Bürsten mit Metall- oder Nylonborsten sowie keine scharfen oder metallischen Reinigungsgegenstände wie Messer, harte Spachtel und dergleichen. Diese können die Oberflächen beschädigen.
1. Ziehen Sie vor der Reinigung des Produkts die USB-Stecker vom PC.
 2. Reinigen Sie das Produkt mit einem weichen, trockenen Tuch.
 3. Verwenden Sie bei hartnäckigen Verschmutzungen des Produkts ein leicht angefeuchtetes Tuch und ggf. etwas mildes Spülmittel.
 4. Lassen Sie alle Teile danach vollständig trocknen.

Aufbewahrung

Alle Teile müssen vor dem Aufbewahren vollkommen trocken sein.

- Bewahren Sie das Produkt stets an einem trockenen Ort auf.
- Lagern Sie das Produkt für Kinder unzugänglich, sicher verschlossen und bei einer Lagertemperatur zwischen 5 °C und 20 °C (Zimmertemperatur).

Technische Daten

Gaming Headset	
Modellnummer	GHS500
Anschlüsse	1x USB 2.0 A Stecker 2x 3,5 mm Klinenstecker
Spannungsversorgung	5.0 V DC, 40 mA
Lautsprecher	Ø 50 mm
Impedanz	20 Ω (± 15 %)
Empfindlichkeit	117 dB (± 3 dB)
Audio-Frequenzbereich	20 – 20.000 Hz
Mikrofon	Ø 6,0 x 2,7 mm
Mikrofon-Empfindlichkeit	-38 dB (± 3 dB)
Kabellänge	2,20 m
Abmessungen (B x H x T)	210 x 240 x 100 mm
Gewicht	385 g
Farbe	schwarz/rot

Gaming Tastatur

Modellnummer	GT105M
Anschlüsse	1x USB 2.0 A Stecker
Spannungsversorgung	5.0 V DC, 220 mA
Anzahl Tasten	105
Anti-Ghosting Tasten	100% Anti-Ghosting
Switch	Content Blue Switch
Lebensdauer	ca. 50 Mio. Tastenanschläge
Unterstützte Betriebssysteme	Windows® 2000 / XP / Vista / Windows® 7 / Windows® 8 / Windows® 10
Kabellänge	1,60 m
Produktmaterial	Kunststoff
Abmessungen (B x H x T)	436 x 128 x 37 mm
Gewicht	785 g
Farbe	schwarz

Gaming Maus

Modellnummer	GM5000
Anschlüsse	1x USB 2.0 A Stecker
Spannungsversorgung	5.0 V DC, 80 mA
Anzahl Tasten	7
Auflösung	800 / 1600 / 2400 / 3200 / 4800 / 8000 DPI
Bildverarbeitung	4000 FPS
Lebensdauer	ca. 5 Mio. Klicks
Unterstützte Betriebssysteme	ab Windows® 2000
Kabellänge	1,50 m
Abmessungen (B x H x T)	130 x 66 x 40 mm
Gewicht	134 g
Farbe	schwarz

Gaming Mauspad	
Modellnummer	GMP900
Anschlüsse	1x Micro USB-Buchse
Spannungsversorgung	5.0 V DC, 150 mA
Produktmaterial	Stoff (Oberfläche) Gummi (Unterseite)
Kabellänge	1,80 m
Abmessungen (B x H x T)	900 x 420 x 4 mm
Gewicht	810 g
Farbe	schwarz

Gaming Tastatur Polster	
Modellnummer	GTP438
Produktmaterial	Leder, Kunststoff
Abmessungen (B x H x T)	438 x 86 x 30 mm
Gewicht	190 g
Farbe	schwarz

Konformitätserklärung

CE Mit dem CE-Zeichen erklärt die Firma Schwaiger GmbH, dass das Produkt mit den wesentlichen Schutzanforderungen der zutreffenden Richtlinien und Verordnungen übereinstimmt.

Entsorgung

Verpackung entsorgen



Entsorgen Sie die Verpackung sortenrein. Geben Sie Pappe und Karton zum Altpapier, Folien in die Wertstoffsammlung.

Produkt entsorgen

(Anwendbar in der Europäischen Union und anderen europäischen Staaten mit Systemen zur getrennten Sammlung von Wertstoffen)

Altgeräte dürfen nicht in den Hausmüll!



Sollte das Produkt einmal nicht mehr benutzt werden können, so ist jeder Verbraucher **gesetzlich verpflichtet, Altgeräte getrennt vom Hausmüll**, z. B. bei einer Sammelstelle seiner Gemeinde/seines Stadtteils, abzugeben. Damit wird gewährleistet, dass Altgeräte fachgerecht verwertet und negative Auswirkungen auf die Umwelt vermieden werden. Deswegen sind Elektrogeräte mit dem hier abgebildeten Symbol gekennzeichnet.

KUNDENSERVICE



00800-09 34 85 67

Hotline kostenfrei



info@zeitlos-vertrieb.de

© Copyright

Nachdruck oder Vervielfältigung
(auch auszugsweise)
nur mit Genehmigung der:

Schwaiger GmbH
Würzburger Strasse 17
D-90579 Langenzenn
Deutschland

2022

Diese Druckschrift, einschließlich aller ihrer Teile,
ist urheberrechtlich geschützt.

Jede Verwertung außerhalb der engen Grenzen
des Urheberrechtes ist ohne Zustimmung der
Schwaiger GmbH unzulässig und strafbar.

Das gilt insbesondere für Vervielfältigungen,
Übersetzungen, Mikroverfilmungen
und die Einspeisung und Verarbeitung in
elektronischen Systemen.

Hergestellt von:
Schwaiger GmbH
Würzburger Strasse 17
D-90579 Langenzenn
Deutschland