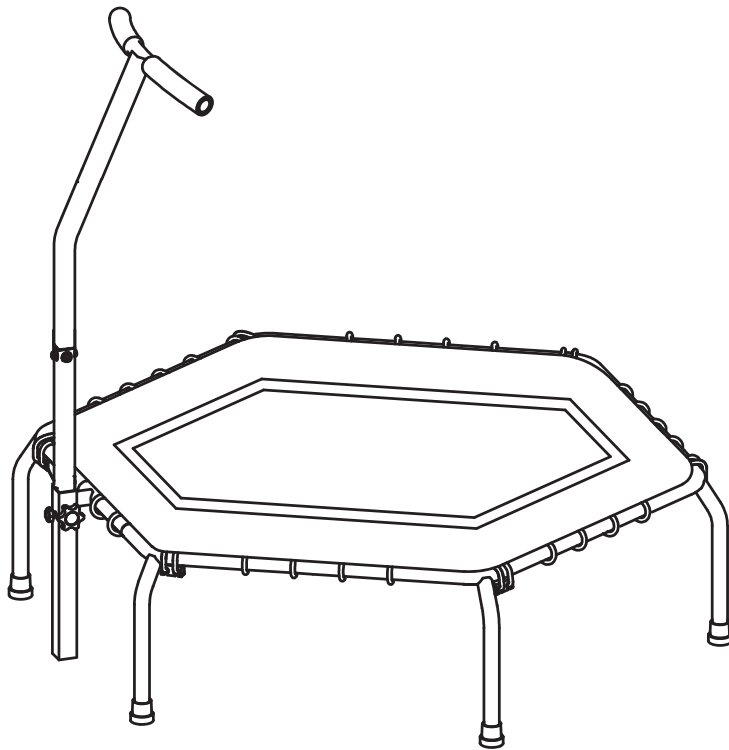
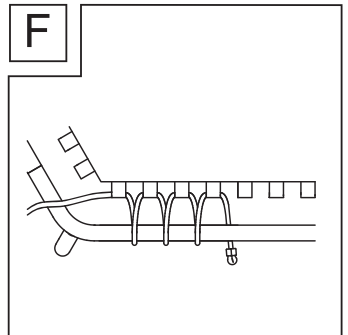
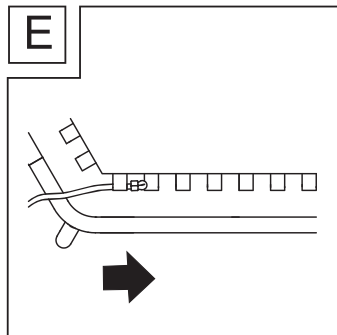
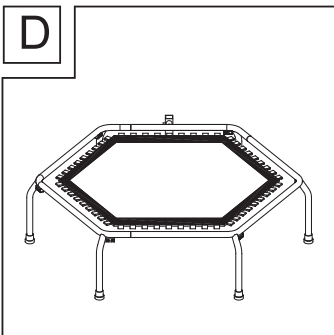
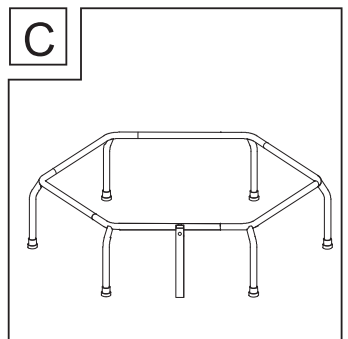
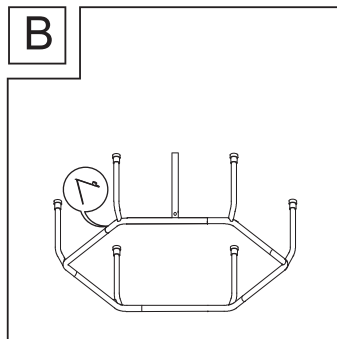
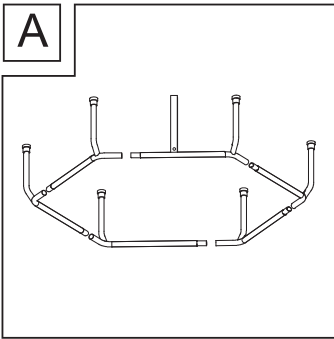
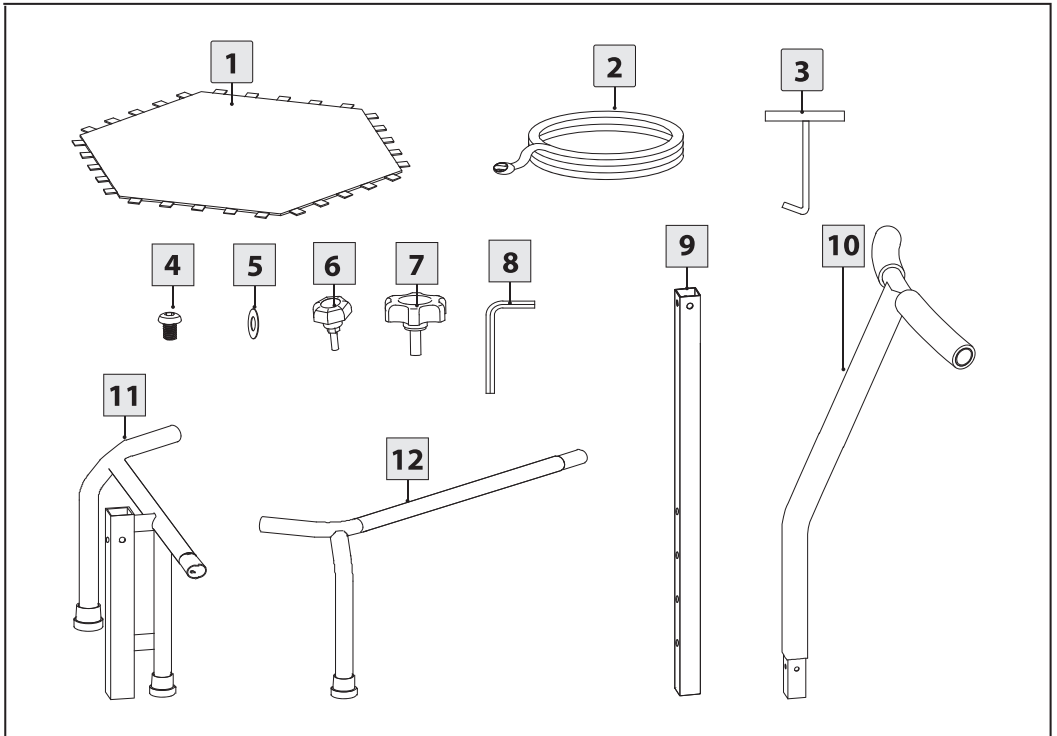


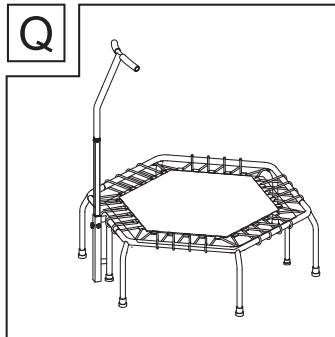
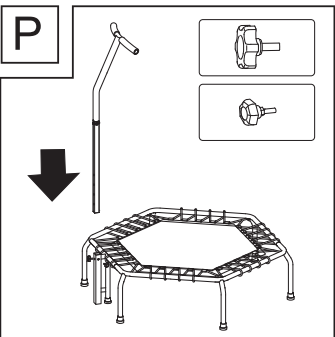
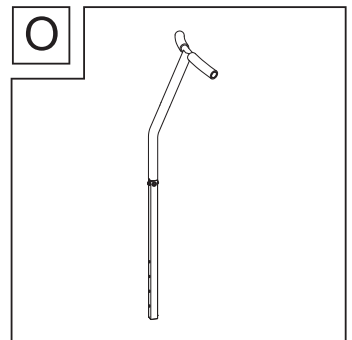
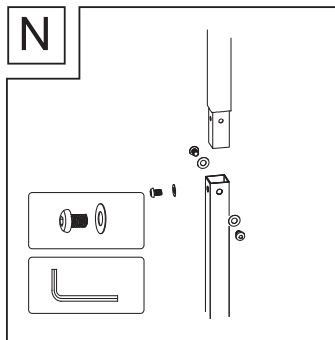
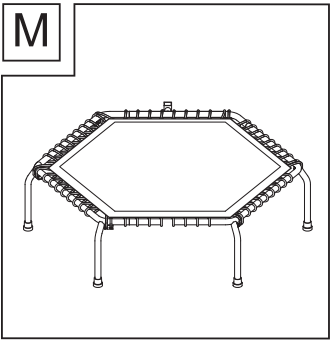
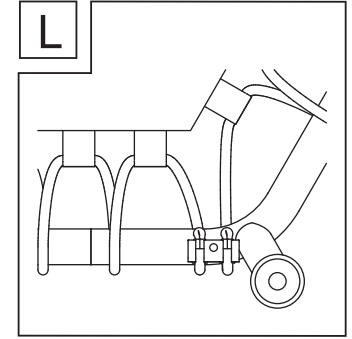
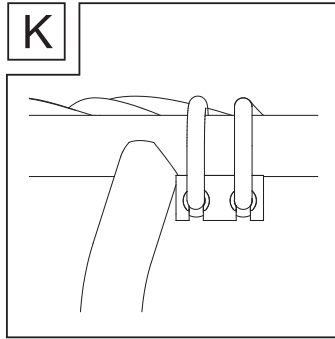
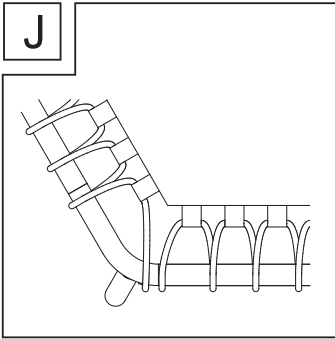
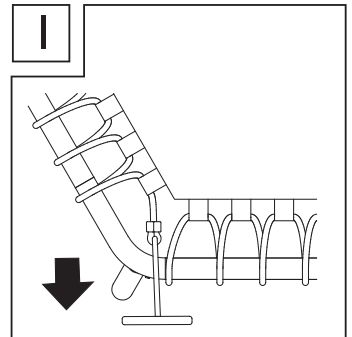
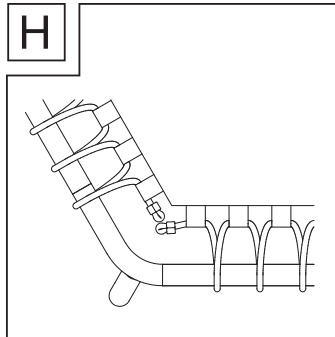
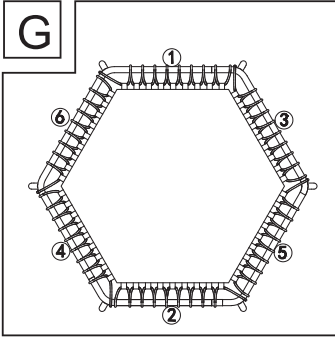
Fitness Trampolin

309THHEXRB

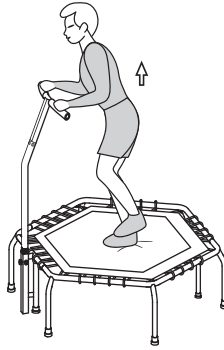
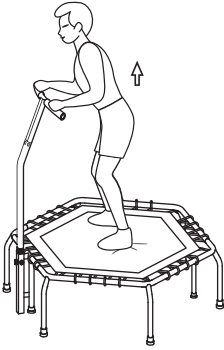


Bedienungsanleitung

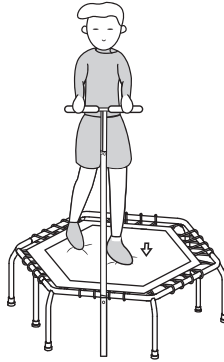
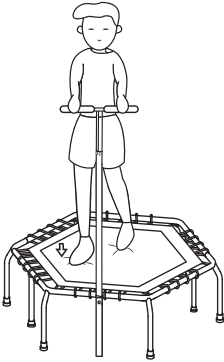




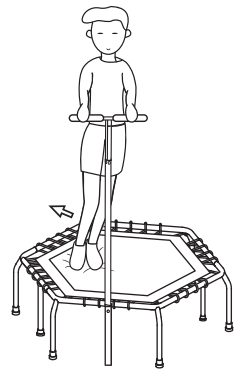
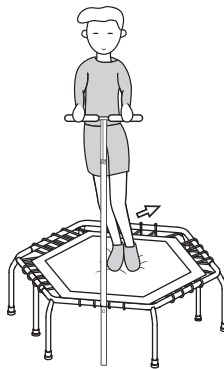
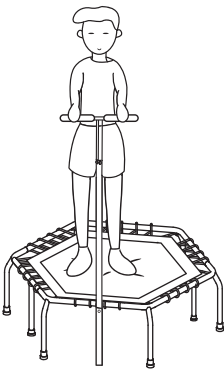
R



S



T



Sehr geehrte Kundin, sehr geehrter Kunde!

Der Hersteller arbeitet ständig an der Weiterentwicklung aller Typen und Modelle.

Bitte haben Sie Verständnis dafür, dass deshalb jederzeit Änderungen des Lieferumfangs in Form, Ausstattung und Technik möglich sind. Aus den Angaben, Abbildungen und Beschreibung dieser Gebrauchsanweisung können daher keine Ansprüche hergeleitet werden.

Nachdruck, Vervielfältigung oder Übersetzung, auch auszugsweise, ist ohne schriftliche Genehmigung des Herstellers nicht gestattet.

Alle Rechte nach dem Gesetz über das Urheberrecht bleiben dem Hersteller ausdrücklich vorbehalten.

Änderungen vorbehalten.

EINLEITUNG

Vielen Dank, dass Sie sich für ein hochwertiges Fitnessgerät entschieden haben. Machen Sie sich vor der ersten Verwendung mit dem Produkt vertraut. Beachten Sie bitte auch die nachstehenden Bedienungsanleitung und die Sicherheitshinweise. Verwenden Sie das Produkt nur bestimmungsgemäß und nur für den angegebenen Anwendungsbereich. Bewahren Sie diese Anweisungen an einem sicheren Ort auf. Wenn Sie das Gerät an eine dritte Person weitergeben, vergessen Sie nicht, auch diese Unterlagen mit zu überreichen.

BESTIMMUNGSGEMÄßE VERWENDUNG

Dieses Produkt ist ein Sportgerät für Personen ab 14 Jahren und nur für den privaten Gebrauch bestimmt. Das Gerät ist nicht für gewerbliche oder therapeutische Zwecke geeignet. Das Produkt ist nur für den Gebrauch in Innenräumen geeignet. Das Produkt ist weder für den Einbau in den Boden ausgelegt noch geeignet.

TEILEBESCHREIBUNG/LIEFERUMFANG

1. Sprungmatte x 1
2. Elastisches Seil x 6
3. Spannseil
4. Schraube M8 x 3
5. Unterlegscheibe M8 x 3
6. Verriegelungsknopf x 1
7. Einstellbarer Drehknopf x 1
8. Schraubenschlüssel x 1
9. Untere Haltestange x 1
10. Obere Haltestange x 1
11. Rahmen mit Stangenhalter x 1
12. Rahmen x 5

TECHNISCHE DATEN

Model	309THHEXRB
Abmessungen	ca.110 cm
Höhe (ohne Stange)	ca.33 cm
Gewicht	ca.9,9 kg
Maximales Gewicht	120kg



HINWEISE

- Wie bei jeder anderen sportlichen Betätigung besteht auch bei der Benutzung eines Trampolins die Gefahr einer Verletzung. Um dieses Verletzungsrisiko möglichst gering zu halten, verwenden Sie das Produkt bitte nur wie in dieser Anleitung beschrieben. Hier finden Sie Hinweise zur korrekten Benutzung, zum richtigen Zusammenbau des Trampolins sowie Sicherheitshinweise. Nutzer und Aufsichtspersonen sollten sich diese Hinweise durchlesen und sich mit ihnen vertraut machen. Jeder, der dieses Trampolin benutzt, sollte sich zudem seiner eigenen physischen Grenzen bewusst sein und nur Sprünge ausführen, die seinen individuellen Fähigkeiten entsprechen.
- Nehmen Sie keine Veränderungen am Produkt vor und verwenden Sie nur Original-Ersatzteile. Lassen Sie Reparaturen nur in einer Fachwerkstatt oder von ähnlich qualifizierten Personen durchführen – durch unsachgemäße Reparaturen können erhebliche Gefahren für den Benutzer entstehen.
- Das Produkt ist für die Nutzung im häuslichen Bereich konzipiert und nicht für medizinische oder gewerbliche Zwecke geeignet.
- Falls gesundheitliche Vorbelastungen bestehen, konsultieren Sie bitte zuvor einen Arzt, um abzuklären, ob Trampolinspringen Ihrer Gesundheit schaden könnte.
- Machen Sie sich zunächst mit dem Trampolin vertraut. Beginnen Sie mit einfachen Sprüngen. Wenn Sie diese beherrschen, können Sie zu den komplizierteren Sprüngen übergehen. Springen Sie nicht unkontrolliert, sondern achten Sie auf gute Körperkontrolle und die Beherrschung verschiedener Sprungtechniken.

ZUR MONTAGE

- Die Montage des Produktes sollte von zwei erwachsenen Personen vorgenommen werden.
- Entfernen Sie sämtliches Verpackungsmaterial und legen Sie dann die einzelnen Teile auf eine freie Fläche. Dieses verschafft Ihnen einen Überblick und erleichtert das Zusammenbauen.
- Überprüfen Sie nun anhand der Teileliste, ob alle Bauteile vorhanden sind.
- Beachten Sie, dass bei der Benutzung von Werkzeug und bei handwerklichen Tätigkeiten immer eine mögliche Verletzungsgefahr besteht. Gehen Sie daher sorgfältig und umsichtig bei der Montage des Produktes vor.
- Sorgen Sie für eine gefahrenfreie Arbeitsumgebung. Lassen Sie z.B. kein Werkzeug frei zugänglich herumliegen. Deponieren Sie das Verpackungsmaterial so, dass keine Gefahren davon ausgehen können.
- Nachdem Sie das Produkt gemäß der Bedienungsanleitung aufgebaut haben, vergewissern Sie sich bitte, dass sämtliche Schrauben, Bolzen und Muttern richtig angebracht und festgezogen wurden und dass die Rohre korrekt ineinander stecken.
- Bauen Sie das Trampolin niemals bei starkem Regen, böigem Wind oder bei Sturm, insbesondere nicht bei Gewitter, auf. Bei schlechtem Wetter wird empfohlen, das Trampolin zu demontieren und sicher zu lagern.
- Verwenden Sie zum Schutz Ihrer Hände Handschuhe bei der Montage oder Demontage des Trampolins.

ZUR BENUTZUNG

- Benutzen Sie das Produkt nicht, wenn es beschädigt oder defekt ist. Wenden Sie sich in diesem Fall an eine Fachwerkstatt oder unser Service Center.
- Das Produkt sollte vor der Benutzung korrekt aufgebaut werden. Überprüfen Sie es vor jeder Benutzung auf einen einwandfreien Zustand.
- Defekte Teile müssen sofort ausgetauscht werden, da sonst Funktion und Sicherheit beeinträchtigt sind.
- Benutzen Sie das Produkt immer auf einem ebenen, rutschfesten und soliden Untergrund. Benutzen Sie es nie in der Nähe von Wasser und halten Sie aus Sicherheitsgründen rund um das Produkt einen ausreichenden Abstand zu anderen Gegenständen ein.
- Achten Sie auf Kleinteile, die sich während des Springens lösen und eine Verletzungsgefahr darstellen könnten. Stecken Sie keine Materialien in bestehende Öffnungen des Produktes.

- Der Metallrahmen des Trampolins kann Strom leiten. Vermeiden Sie daher jeden Kontakt mit BlitzSchnittstellen, Verlängerungskabeln und anderen elektrischen Geräten.
- Der Standort des Trampolins sollte beim Springen stets gut beleuchtet sein.
- Es dürfen sich keine Gegenstände unter dem Trampolin befinden.
- Stellen Sie das Trampolin nicht in der Nähe anderer Freizeitgeräte und -konstruktionen auf.
- Achten Sie besonders auf ausreichenden Raum zwischen dem Trampolin und der Decker.
- Platz ist (Minimum 3M), so dass Sie nicht mit Möbeln in Kontakt kommen.

WARNHINWEISE

Gefahr für Kinder:

- Kindern unter 14 Jahren ist das Spielen auf dem Trampolin untersagt.
- Kinder erkennen nicht die Gefahr, die von diesem Produkt ausgehen kann. Kinder sollten das Produkt nur unter Anleitung eines Erwachsenen verwenden. Treffen Sie entsprechende Sicherheitsvorkehrungen.
- Halten Sie Kinder während der Montage vom Arbeitsbereich fern. Zum Lieferumfang gehören viele Kleinteile, die beim Verschlucken oder Inhalieren lebensgefährlich sein können.
- Verwahren Sie Verpackungsteile (Folien, Plastikbeutel, Styropor, usw.) nur an Orten, die Kindern, insbesondere Säuglingen, nicht zugänglich sind. Verpackungsteile bergen oftmals nicht erkennbare Gefahren (z.B. Erstickungsgefahr).

Verletzungsgefahr:

- Die falsche Verwendung des Trampolins ist gefährlich und kann zu ernsthaften Verletzungen oder zum Tode führen.
- Trampoline katapultieren den Nutzer in oft ungewohnte Sprunghöhen und erfordern daher Körperkontrolle.
- Prüfen Sie vor jedem Gebrauch die Trampolinmatte auf ihre Stabilität und vergewissern Sie sich, dass kein Teil lose ist.
- Sorgen Sie dafür, dass nie mehr als eine Person gleichzeitig das Produkt benutzt.
- Versuchen Sie keine Saltos (Überschläge) auf dem Trampolin.
- Steigen Sie vorsichtig und achtsam auf das Trampolin. Treten Sie dabei nicht auf den Rand bzw. Rahmen. Das Trampolin kann ansonsten umkippen. Es besteht Verletzungsgefahr.



MONTAGE

- **WARNHINWEIS:** Die freistehende Ausrüstung muss auf einem stabilen Untergrund aufgestellt und ordnungsgemäß ausgerichtet sein.
- **WARNHINWEIS:** Bitte tragen Sie vor der Montage Handschuhe
- Schritt A und B: Entfernen Sie das Verpackungsmaterial. Alle Rahmen (12) und Rahmen mit Griffhalter (11) entsprechend den Produkten aus der Abbildung auswählen. Verbinden Sie den Rahmen miteinander, um den Rahmen zu bilden.
- **WARNHINWEIS:** Die freistehende Ausrüstung muss auf einem stabilen Untergrund aufgestellt und ordnungsgemäß ausgerichtet sein.
- **WARNHINWEIS:** Bitte tragen Sie vor der Montage Handschuhe
- Schritt A und B: Entfernen Sie das Verpackungsmaterial. Alle Rahmen (12) und Rahmen mit Griffhalter (11) entsprechend den Produkten aus der Abbildung auswählen. Verbinden Sie den Rahmen miteinander, um den Rahmen zu bilden.
- Schritt C: Drehen Sie die Trampolinbasis um. Nun ist die Basis fertig.
- Schritt D: Setzen Sie die Sprungmatte (1) in die Mitte des Rahmens.
- Schritt E und F: Vom Eckring der Sprungmatte ausgehend. Dann fädeln Sie ihn wie gezeigt abwechselnd durch den Ring der Sprungmatte und des Rahmens. Jedes Spannseil ist auf jeder Seite des Trampolins installiert.
- Schritt G: Starten Sie das zweite Seil auf der gegenüberliegenden Seite des Trampolins. Bitte folgen Sie der Reihenfolge wie im Diagramm gezeigt. (Sie werden möglicherweise feststellen, dass Sie ziemlich viel Kraft benötigen, um sie abzuschließen. Dies ist normal, um genügend und angenehme Sprungkraft zu bieten). Bitte stellen Sie sicher, dass alle Ringe vollständig sind.
- Schritt H: Jetzt haben Sie, wie gezeigt, an jeder Ecke zwei offene Seile
- Schritt I bis M: Befestigen Sie das Seil mit einem Werkzeug am Schloss. Das Seil sollte in der Halterung unter dem Rahmen eingerastet sein. Stellen Sie sicher, dass das Seil sicher verriegelt ist. Führen Sie den gleichen Schritt für alle 12 Seilenden durch. Jetzt haben Sie das Trampolin bereit und montieren den Griff.
- Schritt N: Verbinden Sie zwei Abschnitte der oberen und unteren Lenkstange (9 +10) wie in der Abbildung gezeigt. Den Griff mit den Teilen der Schrauben M8 (4) und der Unterlegscheibe (5) montieren. Die Schraube mit dem mitgelieferten Schraubendreher festziehen.
- Schritt O bis Q: Montieren Sie den Lenker in den Ständer. Verwenden Sie den Verriegelungsknopf (6) und den einstellbaren Knopf (7), um die geeignete Höhe für das Training zu sichern und einzustellen.

ALLGEMEINE ÜBUNGSHINWEISE

- Tragen Sie bequeme Sportbekleidung.
- Wärmen Sie sich vor jedem Training gut auf.
- Machen Sie ausreichend Pausen zwischen den Übungen und trinken Sie ausreichend Flüssigkeit.
- Als Anfänger niemals intensiv trainieren. Erhöhen Sie langsam die Intensität Ihres Trainings.
- Führen Sie alle Übungen reibungslos durch, vermeiden Sie Stöße und bewegen Sie sich zu schnell.
- Atmen Sie ruhig. Tief ein- und ausatmen.
- Achten Sie bei Übungen darauf, dass Sie die richtige Haltung einnehmen.
- Trainieren Sie nicht, wenn Sie sich krank oder unwohl fühlen.
- Trainieren Sie nur, solange Sie sich wohl fühlen und / oder die Übungen richtig ausführen können.

AUFWÄRMUNG

Nehmen Sie sich ausreichend Zeit vor jedem Training zum Aufwärmen. Im Folgenden werden einige einfache Übungen zu diesem Zweck beschrieben. Wiederholen Sie diese Übungen jeweils zwei bis drei Mal.

HALSMUSKULATUR

1. Drehen Sie Ihren Kopf langsam nach links und dann nach rechts. Wiederholen Sie diese Bewegung vier bis fünf Mal.
2. Drehen Sie Ihren Kopf langsam zuerst auf eine Seite, dann auf die andere.

ARME UND SCHULTERN

1. Verschränken Sie die Hände hinter dem Rücken und heben Sie sie vorsichtig an. Wenn Sie sich dabei nach vorne beugen, werden alle Muskeln optimal aufgewärmt.
2. Drehen Sie Ihre Schultern nach vorne und nach einer Minute nach hinten.
3. Ziehen Sie die Schultern zu den Ohren und lassen Sie die Schultern fallen.
4. Drehen Sie Ihren Arm abwechselnd nach rechts und links und drehen Sie den Arm nach einer Minute nach hinten.

Wichtig: Vergessen Sie nicht, ruhig zu atmen!

EMPFOHLENE ÜBUNGEN

Im Folgenden werden einige Übungen gezeigt.

HINWEIS: Einige der gezeigten Übungen sind nicht für sehr große Personen geeignet, da sie sie nicht richtig ausführen können.

ÜBUNGEN MIT DEM GRIFF

AN ORT UND STELLE LAUFEN (ABB.R)

Ausgangsposition

1. Stellen Sie sich mit den Beinen auf die Matte.
2. Halten Sie den Griff mit beiden Händen fest.
3. Beugen Sie die Knie leicht und beugen Sie sich von der Hüfte leicht nach vorne.
4. Strecken Sie Ihr Gesäß leicht nach hinten und strecken Sie Ihr Becken.
5. Ziehen Sie Ihren Nabel ein und ziehen Sie Ihre Schulterblätter in Richtung Wirbelsäule.
6. Halten Sie die Schultern nach unten und den Kopf in Verlängerung der Wirbelsäule.
7. Ziehen Sie Ihre Arme, Gesäßmuskeln und Bauch an.
8. Drücken Sie einen Fuß fest in die Matte und heben Sie den anderen von der Matte ab.
9. Wechseln Sie die Füße ab, während Sie an der Stelle laufen.
10. Führen Sie drei Sätze von 10–15 Wiederholungen dieser Übung aus.

Wichtig: Wechseln Sie Ihre Füße schnell und kraftvoll und spannen Sie Ihren Körper an.

FRONTSCHERE (ABB.S)

Ausgangsposition

1. Setzen Sie einen Fuß vor und den anderen etwa eine Stufe hinter dem Vorderfuß.
2. Halten Sie den Griff mit beiden Händen fest.
3. Beugen Sie die Knie leicht und beugen Sie sich von der Hüfte leicht nach vorne.
4. Strecken Sie Ihr Gesäß leicht nach hinten und strecken Sie Ihr Becken.
5. Ziehen Sie Ihren Nabel ein und ziehen Sie Ihre Schulterblätter in Richtung Wirbelsäule.
6. Halten Sie die Schultern nach unten und den Kopf in Verlängerung der Wirbelsäule.
7. Ziehen Sie Ihre Arme, Gesäßmuskeln und Bauch an.
8. Drücken Sie sich fest von der Matte und wechseln Sie die Füße ab. Bewegen Sie die Arme entsprechend.
9. Führen Sie drei Sätze von 10–15 Wiederholungen dieser Übung aus.

Wichtig: Wechseln Sie Ihre Füße schnell und kraftvoll und spannen Sie Ihren Körper an.

VON SEITE ZU SEITE SPRINGEN (ABB.T)

Ausgangsposition

1. Stellen Sie sich mit den Beinen auf die Matte.
2. Halten Sie den Griff mit beiden Händen fest.
3. Beugen Sie die Knie leicht und beugen Sie sich von der Hüfte leicht nach vorne.
4. Strecken Sie Ihr Gesäß leicht nach hinten und strecken Sie Ihr Becken.
5. Ziehen Sie Ihren Nabel ein und ziehen Sie Ihre Schulterblätter in Richtung Wirbelsäule.
6. Halten Sie die Schultern nach unten und den Kopf in Verlängerung der Wirbelsäule.
7. Ziehen Sie Ihre Arme, Gesäßmuskeln und Bauch an.
8. Drücken Sie Ihre Füße fest in die Matte und springen Sie zu einer Seite der Matte, wobei Sie Ihre Beine zusammenhalten.
9. Springen Sie zur anderen Seite der Matte und halten Sie dabei Ihre Beine zusammen.
10. Führen Sie drei Sätze von 10–15 Wiederholungen dieser Übung aus.

Wichtig: Wechseln Sie Ihre Füße schnell und kraftvoll und spannen Sie Ihren Körper an.

DEHNÜBUNGEN

Lassen Sie sich nach jedem Training viel Zeit.

Nachfolgend finden Sie einige einfache Aufwärmübungen. Jede Übung sollte dreimal pro Seite für ca. 15–30 Sekunden ausgeführt werden.

HALSMUSKULATUR

Stehen Sie in einer entspannten Position. Bewegen Sie Ihren Hals zuerst mit einer Hand nach links und dann nach rechts. Diese Übung streckt die Halsseite.

ARME UND SCHULTERN

1. Stehen Sie mit leicht angewinkelten Knien gerade auf.
2. Bewegen Sie Ihren rechten Arm hinter Ihrem Kopf, bis sich die rechte Hand zwischen den Schulterblättern befindet.
3. Ergreifen Sie Ihren rechten Ellbogen mit der linken Hand und ziehen Sie ihn zurück.
4. Wechseln Sie die Seiten und wiederholen Sie diese Übung.

BEINMUSKELN

1. Stehen Sie gerade und heben Sie einen Fuß vom Boden ab.
2. Drehen Sie es langsam zuerst in eine Richtung, dann in die andere.
3. Wechseln Sie nach einer Weile die Füße ab.

Wichtig: Achten Sie darauf, Ihre Oberschenkel parallel zueinander zu halten. Bewegen Sie Ihr Becken leicht nach vorne und halten Sie Ihren Oberkörper gerade.

ZUR PFLEGE UND WARTUNG

- Das zusammenklappbare Trampolin kann platzsparend verstaut werden.
- Bei Nichtgebrauch sollten Sie das Trampolin sicher und trocken lagern. Bitte führen Sie die Montageschritte in umgekehrter Reihenfolge aus, um das Trampolin zu demontieren.
- Schützen Sie das Produkt vor Wasserspritzern. Setzen Sie es ferner weder hoher Feuchtigkeit oder extremen Temperaturen noch direkter Sonneneinstrahlung aus.
- Reinigen Sie das Produkt mit einem weichen Tuch. Verwenden Sie bitte keine aggressiven chemischen Reinigungsmittel.
- Empfehlung: Ersetzen-Sprungmatte und elastische Seile jedes Jahr.

ENTSORGUNG

Die Verpackung besteht vollständig aus recycelfähigen Materialien, die Sie an örtlichen Sammelstellen entsorgen können.

Wenden Sie sich an Ihre örtliche Behörde, um in Erfahrung zu bringen, wo sich eine solche Sammelstelle für Altmaterial befindet.

Importeur:

Monolith GmbH

Maxstraße 16 D-45127 Essen Germany