

# MONTAGE- ANLEITUNG



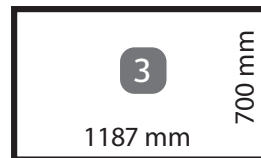
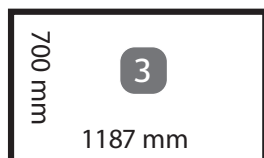
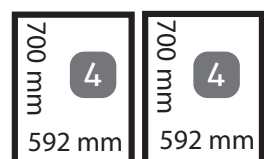
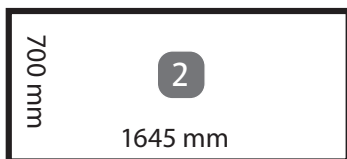
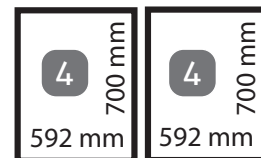
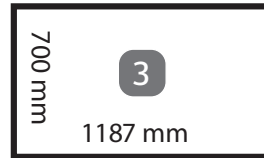
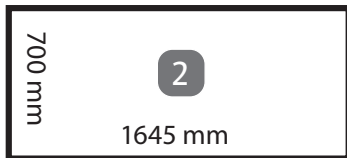
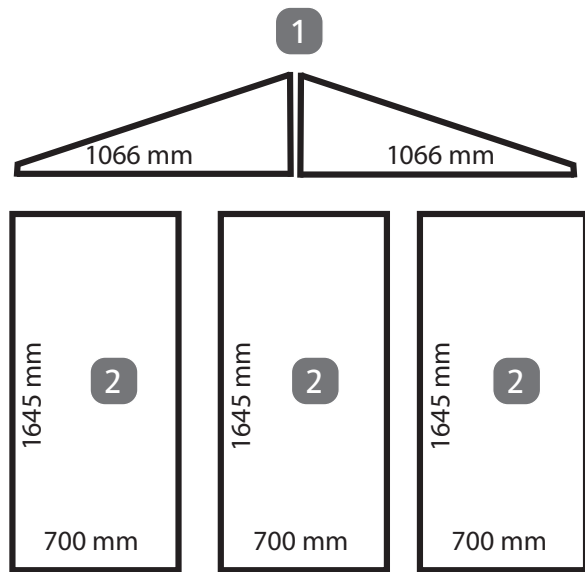
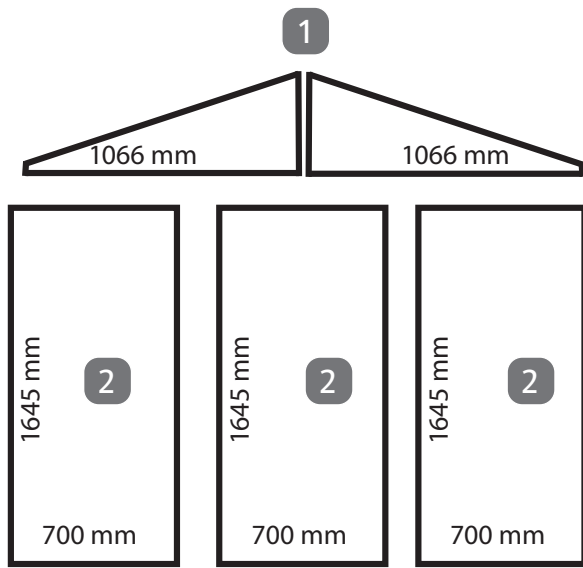
**Für Kunden  
ALDI - Deutschland**

# Inhalt

<b>Lieferumfang .....</b>	<b>3</b>
Komponenten.....	5
Mitgelieferte Verbindungselemente .....	5
Benötigte, nicht mitgelieferte Werkzeuge .....	6
<b>Allgemeines .....</b>	<b>8</b>
Montageanleitung lesen und aufbewahren .....	8
Bestimmungsgemäßer Gebrauch .....	8
Zeichenerklärung .....	8
<b>Sicherheit.....</b>	<b>8</b>
Hinweiserklärung .....	8
Sicherheitshinweise .....	9
<b>Vor der Montage .....</b>	<b>10</b>
Produkt und Lieferumfang prüfen.....	10
Aufstellungsort bestimmen.....	10
Fundament vorbereiten.....	10
<b>Montagehinweise.....</b>	<b>11</b>
<b>Montage.....</b>	<b>12</b>
Montageschritte .....	12
<b>Reinigung .....</b>	<b>62</b>
<b>Wartung .....</b>	<b>62</b>
<b>Technische Daten.....</b>	<b>63</b>
<b>Entsorgung .....</b>	<b>63</b>
Verpackung entsorgen .....	63
Produkt entsorgen .....	63

# Lieferumfang

A





## Komponenten

- 1 Dreiecksplatte, 4×
- 2 Stegplatte, 14×
- 3 Dachplatte, 6×
- 4 Fensterplatte, 4×

## Mitgelieferte Verbindungselemente

### Karton 1





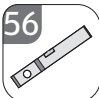


- 5 Bodenprofil 3 Felder, 2138 mm, 2×
- 6 Querstrebe Einfachtür, 2138 mm, 2×
- 7 Seiteneckprofil, 1630 mm, 4×
- 8 Wandstrebe ET und Doppeltür, 1630 mm, 6×
- 9 Türeingang/Türseitenprofil, 1630 mm, 4×
- 10 Bodenprofil 2 Felder, 1432 mm, 2×
- 11 Regenrinne 2 Felder, 1432 mm, 2×
- 12 First 2 Felder, 1432 mm, 1×
- 13 Türschiene oben, 1429 mm, 1×
- 14 Türschiene unten, 1432 mm, 1×
- 15 Türrollenprofil 726, 726 mm, 2×
- 16 Dachstütze Einfachtür, 505 mm, 2×
- 17 Fensteranschlagprofil, 676 mm, 2×
- 18 Scharnierprofil, 720 mm, 4×
- 19 Fensterprofil seitlich ET, 590 mm, 4×
- 20 Verbinder 15×15 mm, 250 mm, 5×
- 21 Knotenblech First (1 Loch), 1×
- 22 Knotenblech Regenrinne (2 Löcher), 2×

### Karton 2

- 10 Bodenprofil 2 Felder, 1432 mm, 2×
- 11 Regenrinne 2 Felder, 1432 mm, 2×
- 12 First 2 Felder, 1432 mm, 1×
- 23 Dachstrebe Einfachtür, 1170 mm, 4×
- 24 Giebeleckprofil Einfachtür, 1170 mm, 4×
- 25 Koppelstrebe Wand Doppeltür, 1630 mm, 2×
- 26 Koppelstrebe Dach Einfachtür, 1170 mm, 2×
- 27 Windverband Seite, 1787 mm, 8×
- 28 Windverband Dach Einfachtür, 1374 mm, 4×
- 29 Kunststoff-Clipprofil, Seitenwand, 1630 mm, 6×
- 30 Kunststoff-Clipprofil, Dach, 1170 mm, 5×
- 31 Halteclips Dacheck/Regenrinne, 1430 mm, 8×
- 32 Achsbolzen, 4×
- 33 Türrolle, 4×
- 34 Befestigungsklemme, 20 mm, 2×
- 35 Winkel für Bodenprofile, 30 mm, 4×
- 36 Verbinderknoten gerade, 4×
- 37 Türschienschutz, 2×
- 38 Türgriff innen/außen, 10 mm, 2×
- 39 Abdeckkappe First, 2×
- 40 Regenablauf links, 2×
- 41 Regenablauf rechts, 2×
- 42 Abdeckkappe Bodenprofil, 4×
- 43 Fensteraufsteller, 2×
- 44 Türdichtung, 3400 mm, 1×
- 45 Aluminium-Klebeband 25 mm, 50 lfm, 1×

- 46 Schraube, M6/12, 100×
- 47 Mutter, 110×
- 48 Bohrschraube, 4,8×13 mm, 18×
- 49 Blechschraube, 4,2×22 mm, 8×
- 50 Senkkopf-Blechschraube (Tür),  
4,2×22 mm, 8×
- 51 Rhombusschraube, 4×

## Benötigte, nicht mitgelieferte Werkzeuge

- 52 Schlitzschraubendreher 
- 53 Schraubenschlüssel SW 10 
- 54 Akkuschauber 
- 55 Messband 
- 56 Wasserwaage 
- 57 Bohrmaschine mit  
4-mm-Bohrer 
- 58 Leiter 



## Allgemeines

### Montageanleitung lesen und aufbewahren



Diese Montageanleitung gehört zu diesem Premium-Gewächshaus (im Folgenden nur „Produkt“ genannt).

Sie enthält wichtige Informationen zur Montage und Verwendung.

Lesen Sie die Montageanleitung, insbesondere die Sicherheitshinweise, sorgfältig durch, bevor Sie das Produkt montieren und einsetzen. Die Nichtbeachtung dieser Montageanleitung kann zu schweren Verletzungen oder zu Schäden am Produkt führen.

Die Montageanleitung basiert auf den in der Europäischen Union gültigen Normen und Regeln. Beachten Sie im Ausland auch landesspezifische Richtlinien und Gesetze.

Bewahren Sie die Montageanleitung für die weitere Nutzung auf. Wenn Sie das Produkt an Dritte weitergeben, geben Sie unbedingt diese Montageanleitung mit.

### Bestimmungsgemäßer Gebrauch

Das Produkt ist ausschließlich zum Anbau bzw. zur Zucht von Gemüse, Blumen und anderen Pflanzen konzipiert. Es ist kein Aufenthaltsraum für Personen und nicht zum Lagern leicht brennbarer oder entzündlicher Stoffe geeignet.

Sollte im Produkt ein Feuer ausbrechen, rufen Sie sofort die Feuerwehr und stellen Sie sicher, dass sich keine Personen mehr im Produkt befinden.

Das Produkt ist ausschließlich zum Aufstellen in Gärten oder ähnlichen grünen Anlagen im Privatbereich bestimmt und nicht für den gewerblichen Gebrauch geeignet. Das Produkt ist kein Kinderspielzeug.

Beachten Sie, dass der Aufbau ggf. durch Bauvorschriften geregelt ist. Erkundigen Sie sich vor der Montage bei Ihrer zuständigen Baubehörde, ob und wie Sie das Produkt aufstellen dürfen. Falls Sie gegen diese Vorschriften verstoßen, kann Ihnen die

Genehmigung entzogen werden. Wenn Sie das Produkt ganz ohne Genehmigung aufstellen oder gegen die Bauvorschriften verstoßen, müssen Sie das Produkt ggf. wieder demontieren.

Verwenden Sie das Produkt nur wie in dieser Montageanleitung beschrieben. Jede andere Verwendung gilt als nicht bestimmungsgemäß und kann zu Sachschäden oder sogar zu Personenschäden führen.

Lesen Sie alle Sicherheitshinweise und Anweisungen. Versäumnisse bei der Einhaltung können schwere Verletzungen verursachen.

Der Hersteller oder Händler übernimmt keine Haftung für Schäden, die durch nicht bestimmungsgemäßen oder falschen Gebrauch entstanden sind.

### Zeichenerklärung

Die folgenden Symbole und Signalwörter werden in dieser Montageanleitung, auf dem Produkt oder auf der Verpackung verwendet.



Dieses Symbol gibt Ihnen nützliche Zusatzinformationen zur Montage oder zur Verwendung.

### Sicherheit

#### Hinweiserklärung



Dieses Signalsymbol/-wort bezeichnet eine Gefährdung mit einem mittleren Risikograd, die, wenn sie nicht vermieden wird, den Tod oder eine schwere Verletzung zur Folge haben kann.



Dieses Signalsymbol/-wort bezeichnet eine Gefährdung mit einem niedrigen Risikograd, die, wenn sie nicht vermieden wird, eine geringfügige oder mäßige Verletzung zur Folge haben kann.



**HINWEIS!**

Dieses Signalwort warnt vor möglichen Sachschäden.

**Sicherheitshinweise****Explosionsgefahr!**

Durch die Sonneneinstrahlung kann sich das Produkt stark erhitzen. Explosive Stoffe können explodieren und leicht entzündliche oder brennbare Stoffe können Feuer fangen, wenn sie im Produkt gelagert werden.

- Bewahren Sie keine leicht entzündlichen, leicht brennbaren und keine explosiven Stoffe in dem Produkt auf.

**Erstickungsgefahr!**

Kleine Kinder können einzelne Montageteile in den Mund nehmen und sie verschlucken oder sich in der Verpackungsfolie verfangen. In beiden Fällen können sie dabei ersticken.

- Halten Sie kleine Kinder fern von allen Montageteilen und dem Montageort.
- Stellen Sie sicher, dass kleine Kinder keine Kleinteile in den Mund nehmen.
- Lassen Sie Kinder nicht mit dem Verpackungsmaterial spielen.

**Verletzungsgefahr!**

Während der Montage besteht besondere Verletzungsgefahr für Kinder und Personen mit verringerten physischen, sensorischen oder mentalen Fähigkeiten. Sie können Risiken ggf. nicht richtig einschätzen.

- Halten Sie Kinder und Personen mit verringerten physischen, sensorischen oder mentalen Fähigkeiten während der Montage vom Produkt fern.

- Lassen Sie das Produkt nicht von Kindern oder Personen mit verringerten physischen, sensorischen oder mentalen Fähigkeiten montieren, reinigen, warten oder reparieren.

**Verletzungsgefahr!**

Beim Betreten des Dachs können Sie aufgrund Ihres Gewichts durch das Dach brechen.

- Dachflächen nicht betreten! Absturzgefahr!

**HINWEIS!****Beschädigungsgefahr!**

Unsachgemäßer Umgang mit dem Produkt kann zu Beschädigungen des Produktes führen.

- Schließen Sie die Tür und das Fenster bei Wind und Sturm.
- Befreien Sie das Produkt von Schnee und Eis. Das Dach ist nicht dafür ausgelegt, eine Schneehöhe von mehr als 10 cm zu tragen. Schichthöhen von 36 cm bei trockenem Schnee, 10 cm bei wässrigem Schnee und 5,5 cm bei Eis entsprechen einem Gewicht von ca. 50 kg/m<sup>2</sup>. Das Dach ist nicht begehbar.
- Platzieren Sie keine schweren Materialien auf dem Dach und an den Verkleidungsplatten des Produkts.
- Stoßen Sie bei niedrigen Temperaturen unter dem Gefrierpunkt nicht mit harten Gegenständen gegen die Stegplatten. Diese können dadurch brechen.
- Betreten Sie das Produkt nicht mehr, wenn die einzelnen Teile Risse oder Sprünge haben oder sich verformt haben. Ersetzen Sie beschädigte Bauteile nur durch passende Originalersatzteile.
- Gruppieren Sie nicht mehrere Gewächshäuser an einem Standort zusammen.



- Der Hersteller haftet nicht für Sturm-, Wind-, Wasser- und Schneelastschäden (wir empfehlen in den Wintermonaten das Dach von den Schneelasten zu befreien). Eine Garantie für den Ersatz von Folge- und Vermögensschäden wird nicht übernommen.
- Um Diebstahl vorzubeugen, empfehlen wir, ein Vorhängeschloss an der Schiebetür anzubringen (nicht im Lieferumfang enthalten).

## Vor der Montage

### Produkt und Lieferumfang prüfen

#### HINWEIS!

#### Beschädigungsgefahr!

Wenn Sie die Verpackung unvorsichtig mit einem scharfen Messer oder anderen spitzen Gegenständen öffnen, kann das Produkt schnell beschädigt werden.

- Gehen Sie beim Öffnen sehr vorsichtig vor.
  1. Nehmen Sie die Einzelteile des Produkts aus der Verpackung.
  2. Prüfen Sie, ob die Lieferung vollständig ist (siehe **Abb. A** und **B**).
  3. Kontrollieren Sie, ob die Einzelteile des Produkts Schäden aufweisen. Ist dies der Fall, montieren und benutzen Sie das Produkt nicht. Wenden Sie sich über die auf der Garantiekarte angegebene Serviceadresse an den Hersteller.

### Aufstellungsort bestimmen

#### HINWEIS!

#### Beschädigungsgefahr!

Unsachgemäßer Umgang mit dem Produkt kann zu Beschädigungen des Produkts führen.

- Stellen Sie das Produkt an einem gut zugänglichen und leicht windgeschützten Platz auf.

- Platzieren Sie das Fundament und das Produkt nur auf ausreichend festem Boden.
- Platzieren Sie das Produkt nicht am Rand Ihres Gartens, sodass es möglichst von allen Seiten zugänglich ist.
- Stellen Sie das Produkt auf ein geeignetes Fundament und fixieren Sie das Produkt daran.
- Stellen Sie das Produkt nur an einem geeigneten Platz auf.

### Fundament vorbereiten

#### HINWEIS!

#### Beschädigungsgefahr!

Das Produkt besteht aus leichtem Aluminium und hohlen Stegplatten und ist insgesamt nicht schwer. Dadurch, und durch die Größe, bietet es viel Angriffsfläche für Wind und Sturm und muss besonders gut gesichert werden.

- Sichern Sie das Produkt gut am Fundament, um Wind- und Sturmschäden daran zu vermeiden.

Um das Produkt sicher aufzustellen, fixieren Sie es an einem Fundament. Das Fundament kann betoniert oder gemauert sein.

Das Fundament muss folgende Maße haben:

- 2 070 mm breit (B), 2 790 mm lang (L) und ca. 800 mm hoch (H).
- Jede Seite muss mindestens 100 mm stark sein.
- Zusätzlich muss das Fundament mindestens 50 mm (K) aus dem Untergrund herausragen.

Die Schrauben, Winkel und Dübel zum Sichern des Produktes am Fundament sind nicht im Lieferumfang enthalten.

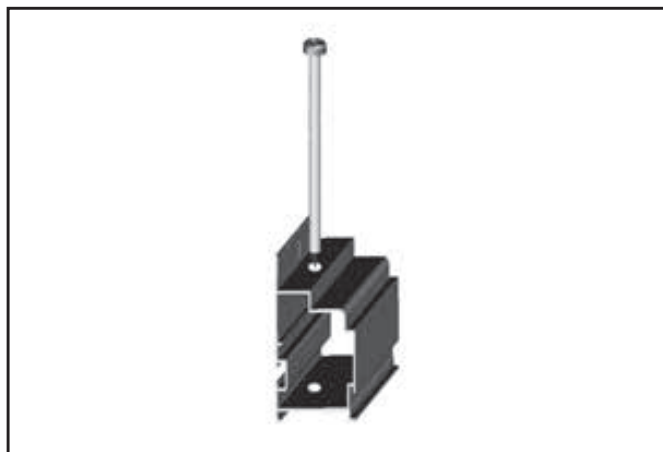
So setzen Sie das Fundament ein:

- Bauen Sie das Fundament rechtwinkelig an einem geeigneten Ort auf. Achten Sie darauf, dass das Fundament mindestens 50 mm aus dem Untergrund herausragt.

- Setzen Sie Ihr fertiges Gewächshaus auf das Fundament. Um es zu befestigen haben Sie zwei Möglichkeiten:

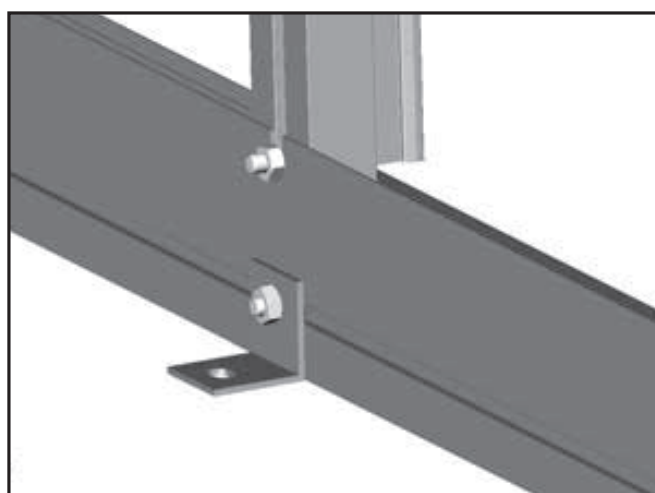
### VARIANTE A

- Bohren Sie ein Loch durch das Bodenprofil.
- Mit passenden Schrauben und Dübel das Gewächshaus am Fundament befestigen.



### VARIANTE B

- Befestigung des Hauses mit Winkeln. Diese Winkel können mit Schrauben am Bodenprofil befestigt werden. Hier sind keine Bohrarbeiten am Haus nötig. Mit passenden Dübeln und Schrauben kann das Gewächshaus dann am Fundament befestigt werden. Die Winkel sind im Lieferumfang nicht enthalten.



## Montagehinweise



**WARNUNG!**

### Verletzungsgefahr!

Führen Sie die Montage Schritt für Schritt und sehr gewissenhaft durch. Wenn Sie sich nicht genau an diese Montageanleitung halten, können Fehler passieren, die ggf. lebensgefährlich sind.

- Montieren Sie das Produkt sehr gewissenhaft und Schritt für Schritt wie in der Montageanleitung vorgegeben.
- Bauen Sie das Produkt mit mindestens zwei erwachsenen Personen auf.
- Tragen Sie während der Montage Schutzhandschuhe, eine Schutzbrille und Sicherheitsschuhe.
- Sichern Sie sich gegenseitig gut ab, während Sie die oberen Teile des Produktes montieren. Insbesondere, während Sie auf der Leiter stehen.
- Betreten Sie das Dach des Produktes nicht. Es besteht Absturz- und Durchbruchgefahr.



**VORSICHT!**

### Schnittgefahr!

An den Aluminium-Profilen können scharfe Kanten sein. Wenn Sie die Kanten nicht entschärfen, können Sie sich daran schneiden.

- Brechen Sie scharfe Kanten an den Aluminium-Profilen mit einer Feile, damit Sie sich nicht daran schneiden oder hängen bleiben.

**HINWEIS!**

### Beschädigungsgefahr!

Durch die Bewegungen bei der Montage können sich Schraubverbindungen wieder etwas lösen. Das Produkt kann dadurch instabil werden.

- Ziehen Sie nach der Montage alle Schraubverbindungen mit einem Gabel- oder Ringschlüssel nach.



- Zum Abkleben an der Oberseite der Doppelstegplatten wird ein Aluminium-Klebeband mitgeliefert. Dadurch wird verhindert, dass Insekten von der Oberseite in die Doppelstegplatten gelangen. Wir empfehlen die Unterseite der Stegplatten nicht mit dem Aluminium-Klebeband zu verschließen, damit evtl. auftretendes Kondenswasser nach unten hin abfließen kann.
- Bei den Stegplatten ist zu beachten, dass es eine Innen- und Außenseite gibt. Die beklebte bzw. am Rand mit „Außenseite“ beschriftete Seite ist mit einer UV-Schutz-Beschichtung versehen. Um eine Verwechslung zu vermeiden, ziehen Sie die Folie immer erst nach dem Einlegen der jeweiligen Platte ab.

## Montage

### HINWEIS!

### Beschädigungsgefahr!

Unsachgemäßer Umgang mit dem Produkt kann zu Beschädigungen des Produkts oder zu Sachschäden führen.

- Montieren Sie das Produkt auf einer weichen und sauberen Unterlage. Legen Sie ggf. eine Decke o. Ä. unter, damit die Oberflächen nicht zerkratzt oder beschädigt werden können.
- Gehen Sie bei der Montage des Produkts sorgfältig vor und halten Sie sich an die Montageanleitung.

### Montageschritte

- Montieren Sie das Produkt mithilfe der folgenden Anweisungen und grafischen Darstellungen.
- Führen Sie alle Montageschritte in der angegebenen Reihenfolge vollständig durch.



- Für die Montage werden zwei erwachsene Personen benötigt.



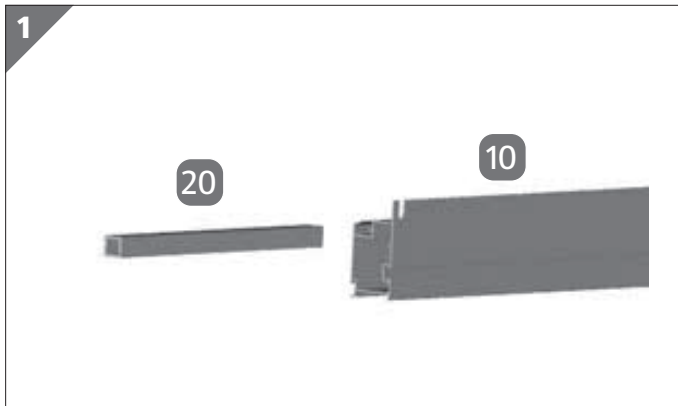
- Benutzen Sie für den Aufbau die folgenden, nicht mitgelieferten Werkzeuge:
  - Schlitzschraubendreher **52**
  - Schraubenschlüssel SW 10 **53**
  - Akkuschauber **54**
  - Messband **55**
  - Wasserwaage **56**
  - Bohrmaschine mit 4-mm-Bohrer **57**
  - Leiter **58**
- Achten Sie bei der Montage darauf, dass Sie in jede Richtung hin genügend Bewegungsfreiraum haben (mindestens 1,5 Meter).
- Machen Sie sich vor dem Aufbau nochmals mit den abgebildeten Einzelteilen vertraut.

---

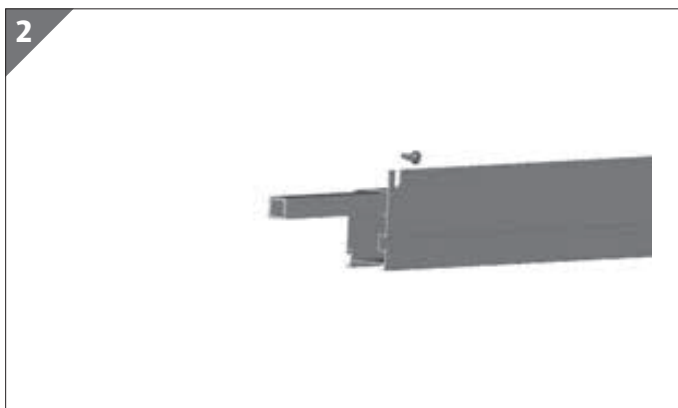
<b>1 Montage der Längsteile .....</b>	<b>14</b>
<b>2 Bodenrahmen .....</b>	<b>17</b>
<b>3 Seiteneckprofile .....</b>	<b>19</b>
<b>4 Aufsetzen der Regenrinnen.....</b>	<b>20</b>
<b>5 Aufsetzen der Querstreben.....</b>	<b>22</b>
<b>6 Strebenmontage - Rückwand .....</b>	<b>23</b>
<b>7 Strebenmontage - Seitenwände .....</b>	<b>26</b>
<b>8 Türeingangsprofile .....</b>	<b>30</b>
<b>9 Dacheckprofile .....</b>	<b>33</b>
<b>10 First .....</b>	<b>35</b>
<b>11 Montage der Dachstreben .....</b>	<b>37</b>
<b>12 Einsetzen der Stegplatten.....</b>	<b>43</b>
<b>13 Fensteranschlag .....</b>	<b>49</b>
<b>14 Fensterzusammen- und einbau.....</b>	<b>50</b>
<b>15 Einbau der Türschiene und der Tür .....</b>	<b>54</b>
<b>16 Anbringen der Türgriffe .....</b>	<b>60</b>
<b>17 Abschlussarbeiten.....</b>	<b>60</b>

# 1 Montage der Längsteile

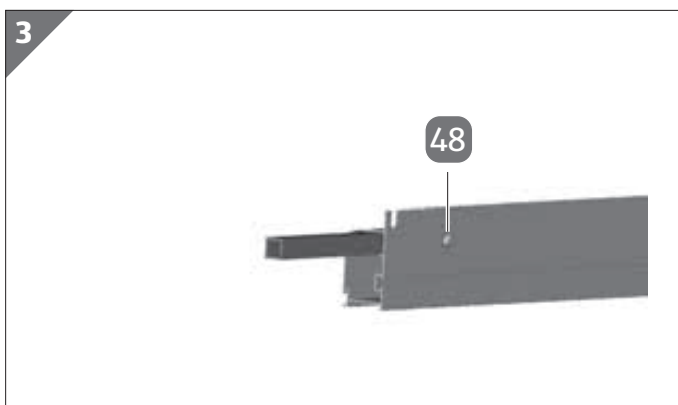
## Schritt 1.1: Bodenprofile verbinden



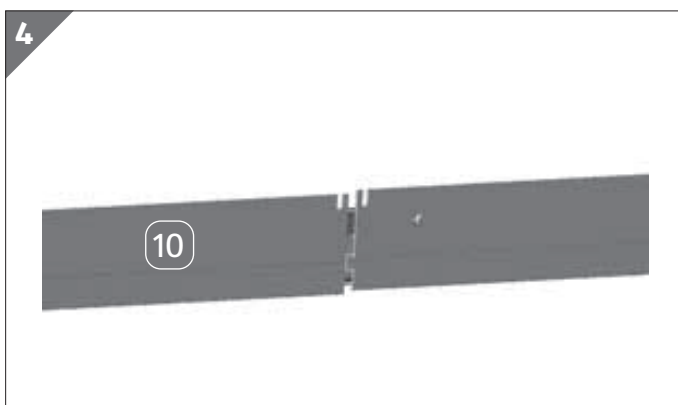
1. Stecken Sie den Verbinder 15×15 mm **20** in das Bodenprofil **10**.



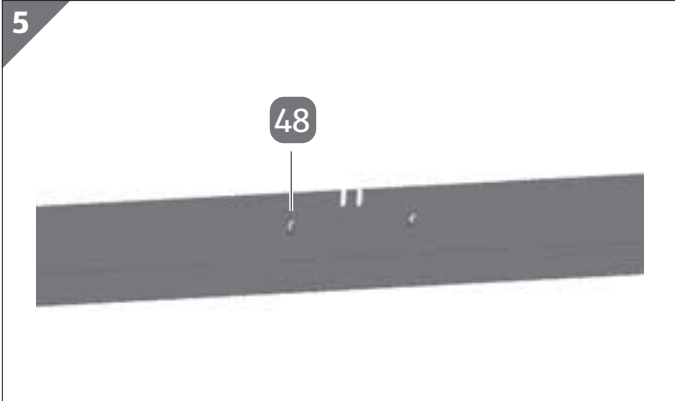
2. Stellen Sie sicher, dass der Verbinder 125 mm aus dem Bodenprofil herausragt.



3. Fixieren Sie den Verbinder mit einer Bohrschraube 4,8×13 mm **48**.

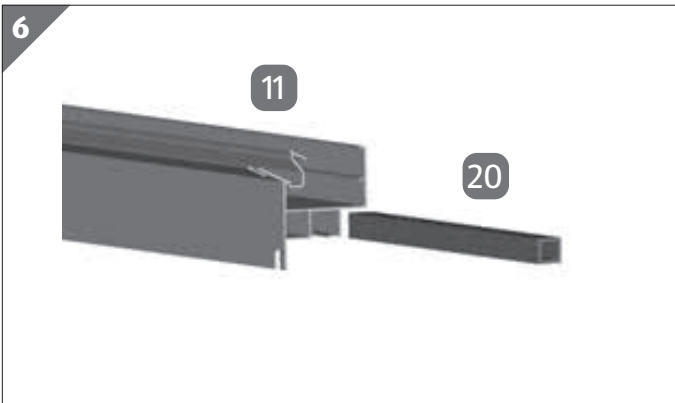


4. Stecken Sie ein zweites Bodenprofil **10** auf den Verbinder.



5. Fixieren Sie das Bodenprofil mit einer Bohrschraube 4,8×13 mm **48**.

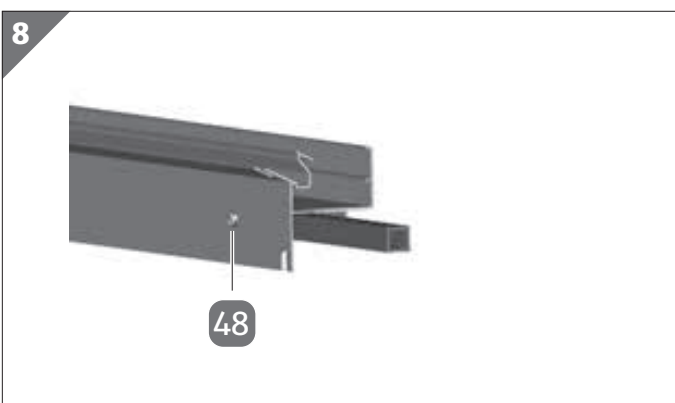
## Schritt 1.2: Regenrinnen verbinden



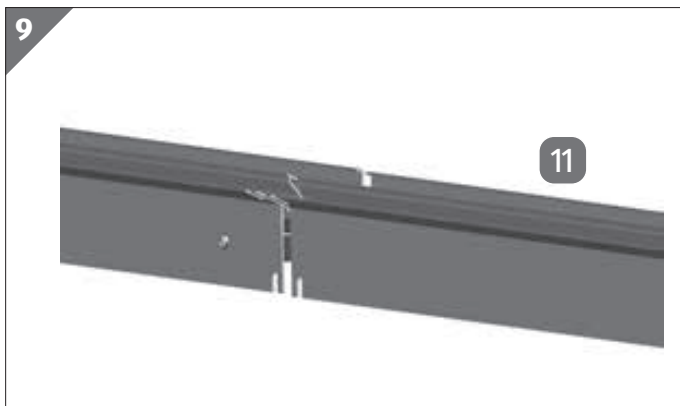
1. Stecken Sie den Verbinder 15×15 mm **20** in die Regenrinne **11**.



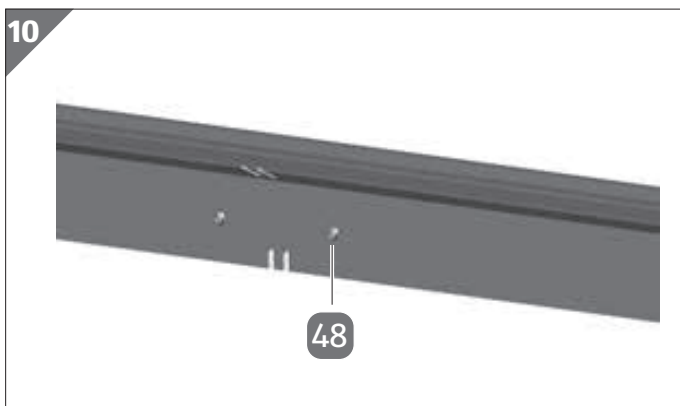
2. Stellen Sie sicher, dass der Verbinder 125 mm aus der Regenrinne herausragt.



3. Fixieren Sie den Verbinder mit einer Bohrschraube 4,8×13 mm **48**.

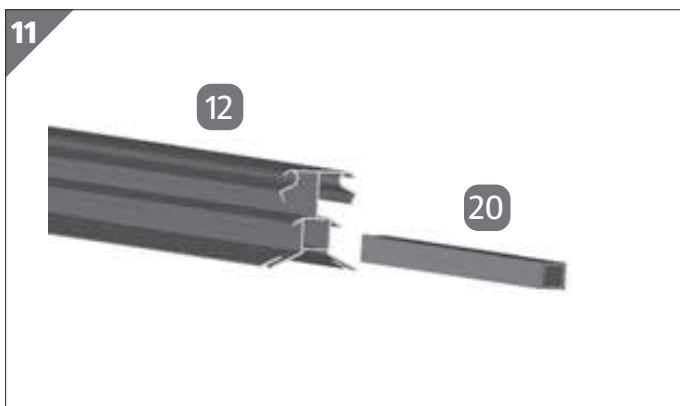


4. Stecken Sie eine zweite Regenrinne auf den Verbinder.

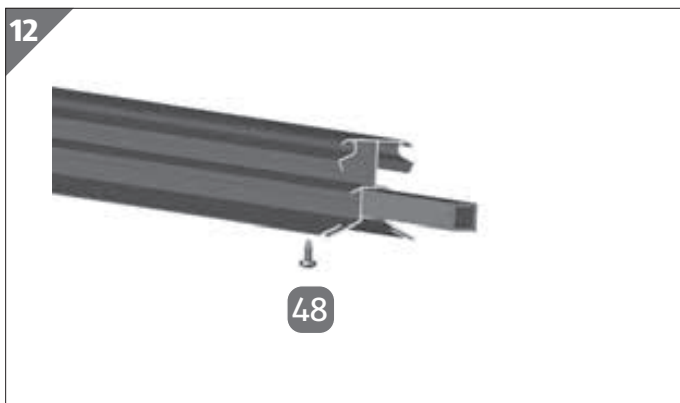


5. Fixieren Sie die Regenrinne mit einer Bohrschraube 4,8×13 mm **48**.

### Schritt 1.3: First zusammenfügen



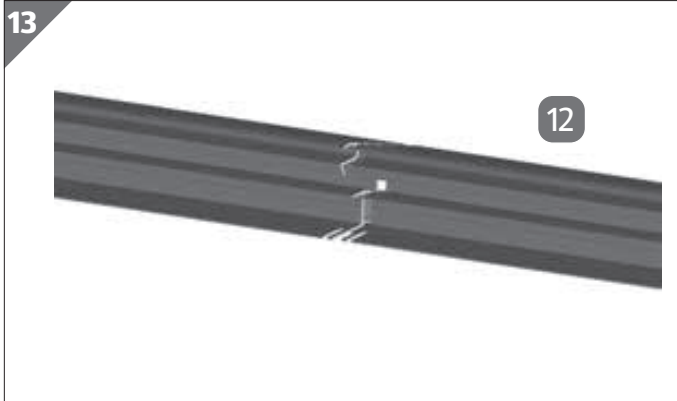
1. Stecken Sie den Verbinder 15×15 mm **20** in den First **12**.



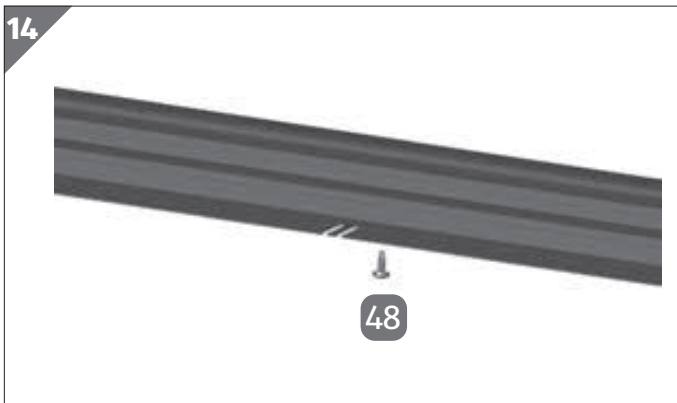
2. Stellen Sie sicher, dass der Verbinder 125 mm aus dem First herausragt.

3. Fixieren Sie den Verbinder mit einer Bohrschraube 4,8×13 mm **48**.



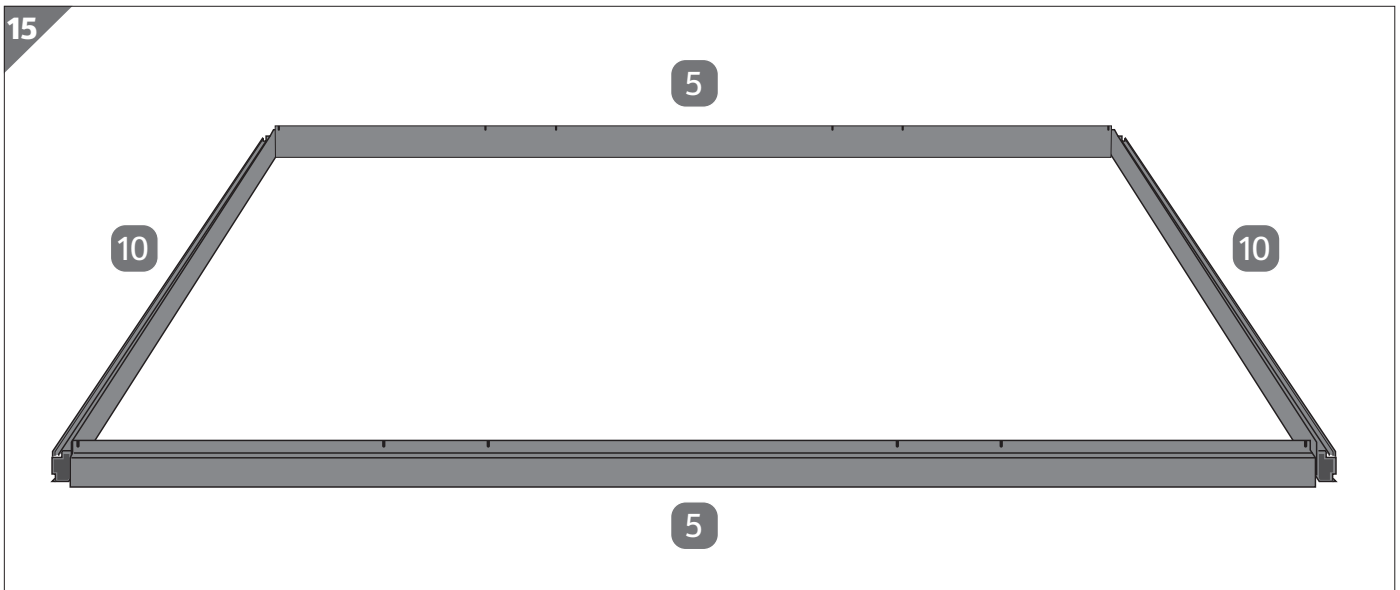


4. Stecken Sie den zweiten First **12** auf den Verbinder.



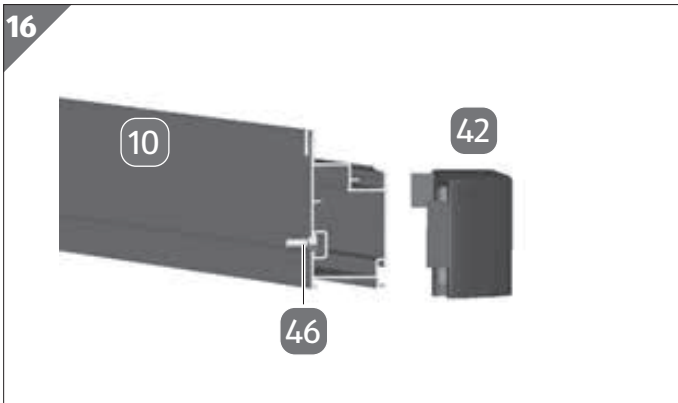
5. Fixieren Sie den First mit einer Bohrschraube 4,8×13 mm **48**.

## 2 Bodenrahmen



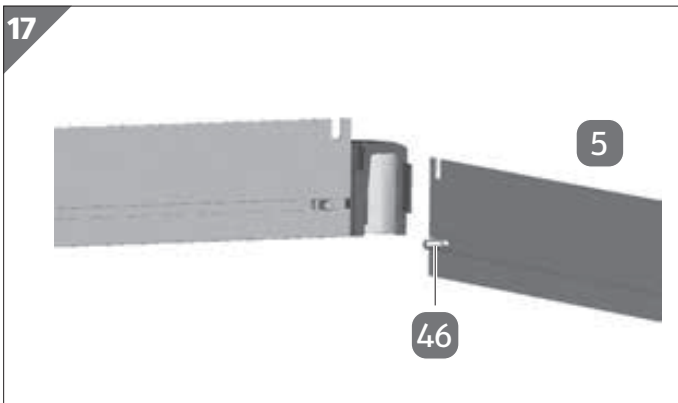
Im folgenden Bauabschnitt werden die Bodenprofile **5** und **10** an den Ecken verbunden.

16



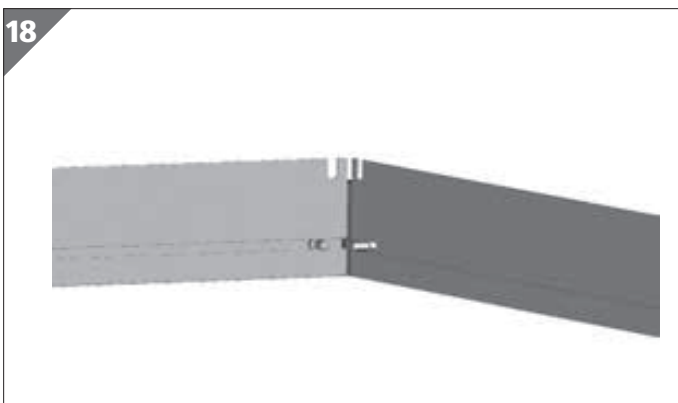
1. Stecken Sie eine Schraube M6/12 (46) in das Bodenprofil (10).
2. Stecken Sie eine Abdeckkappe für das Bodenprofil (42) in das Bodenprofil.

17



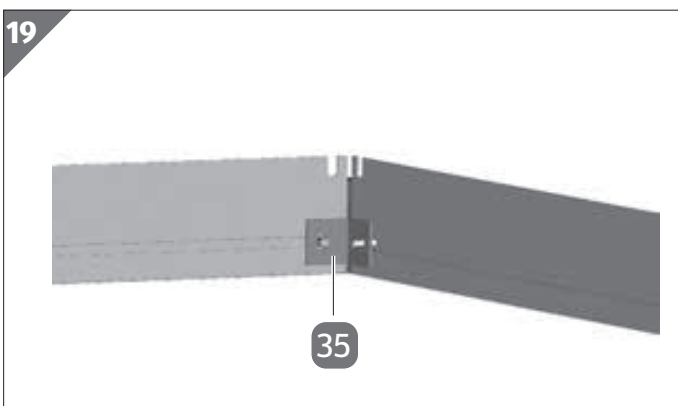
3. Stecken Sie eine Schraube M6/12 (46) in das zweite Bodenprofil (5).

18



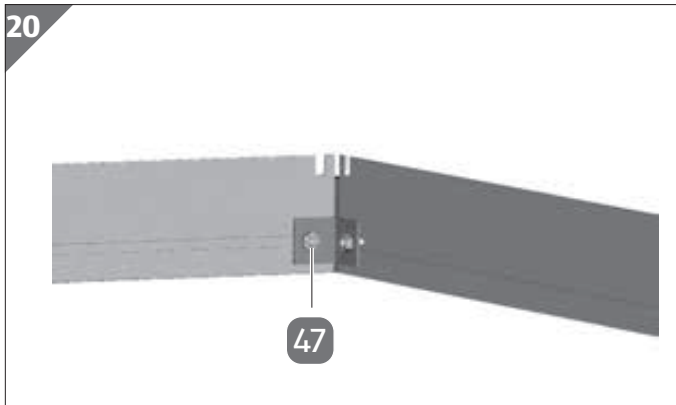
4. Stecken Sie das zweite Bodenprofil auf die Abdeckkappe für das Bodenprofil.

19



5. Platzieren Sie einen Winkel für das Bodenprofil (35) auf beiden Schrauben M6/12.

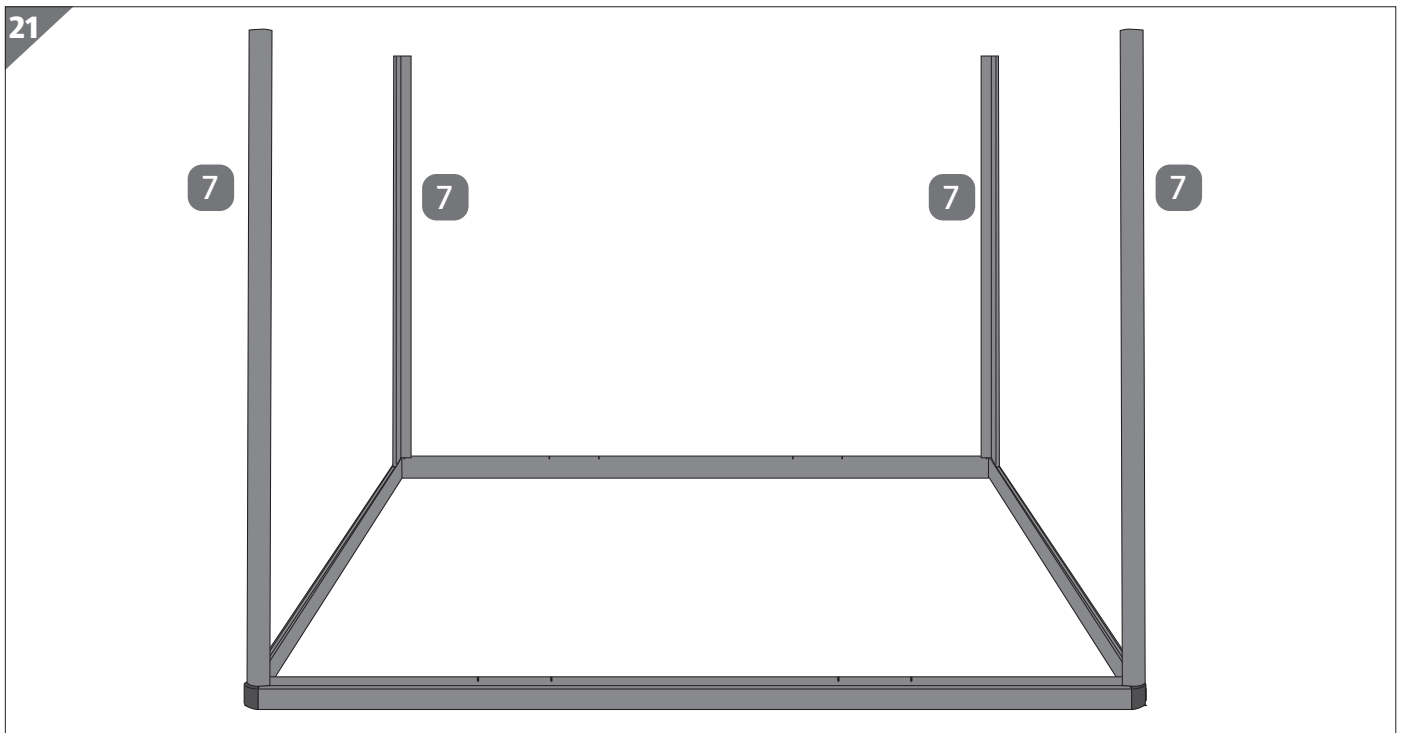
20



6. Fixieren Sie beide Schrauben M6/12 (46) mit den Muttern (47).

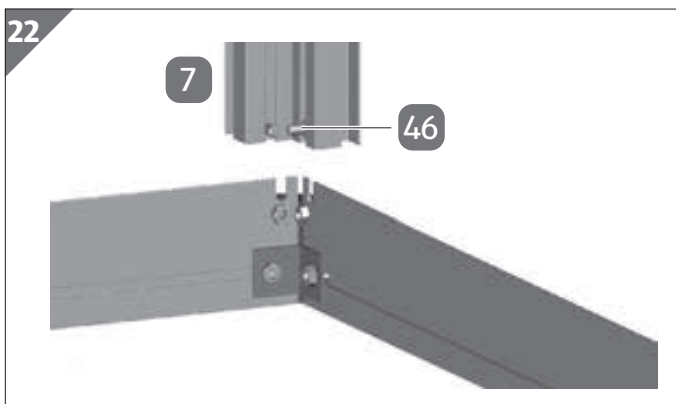
### 3 Seiteneckprofile

21

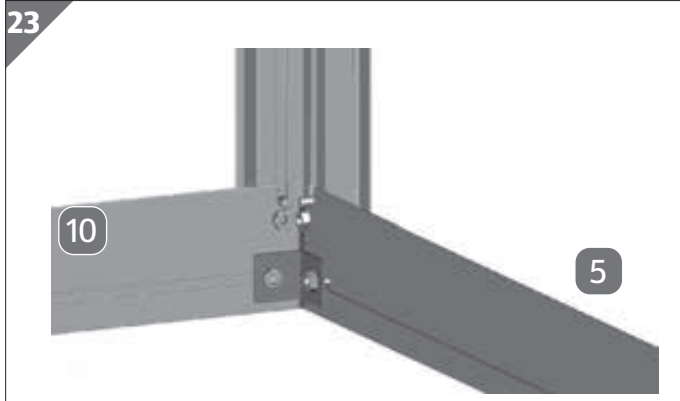


Im folgenden Bauabschnitt werden die Seiteneckprofile (7) angebracht.

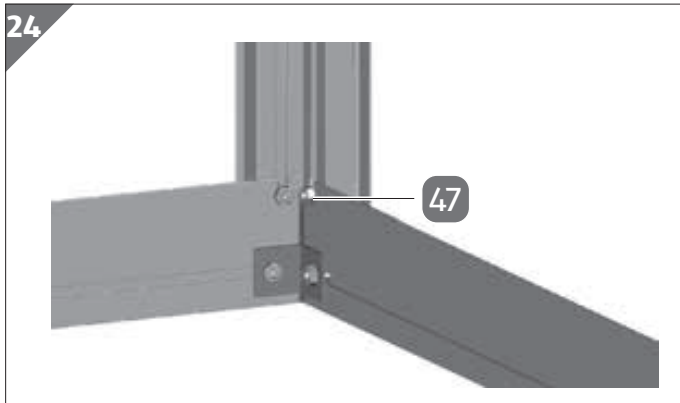
22



1. Stecken Sie zwei Schrauben M6/12 (46) in das Seiteneckprofil (7).

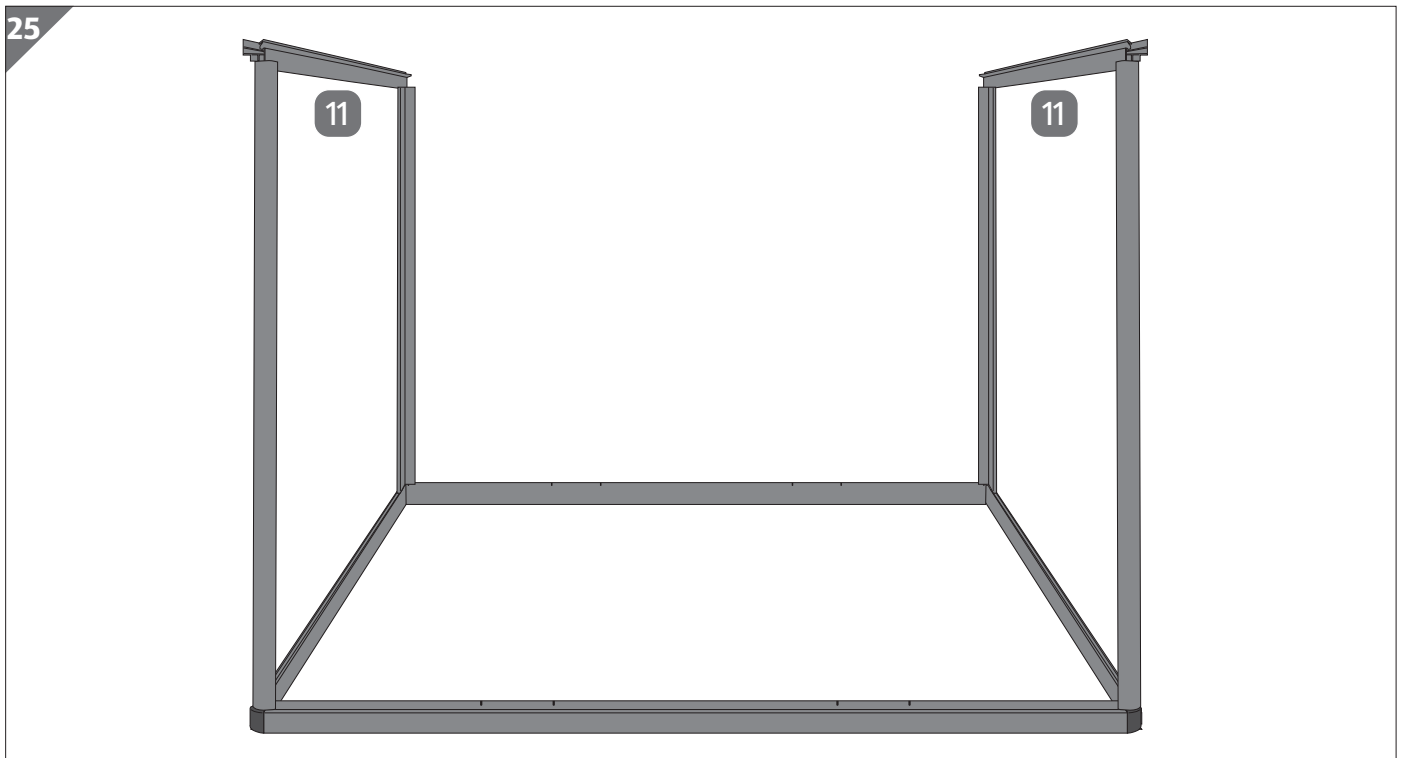


2. Stecken Sie das Seiteneckprofil auf die beiden Bodenprofile **5** und **10**.



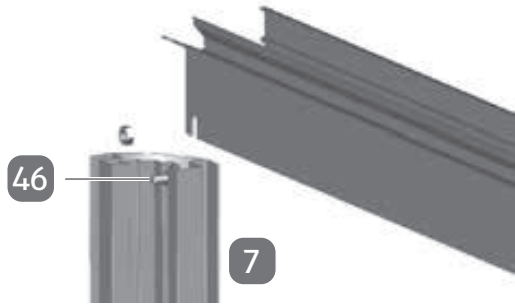
3. Fixieren Sie beiden Schrauben M6/12 mit den Muttern **47**.

## 4 Aufsetzen der Regenrinnen



Im folgenden Bauabschnitt werden die Regenrinnen **11** angebracht.

26



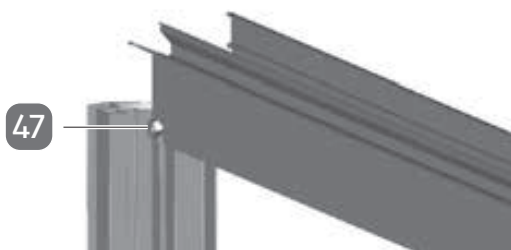
1. Stecken Sie eine Schraube M6/12 (46) in das Seiteneckprofil (7).

27



2. Stecken Sie die Regenrinne (11) auf das Seiteneckprofil.

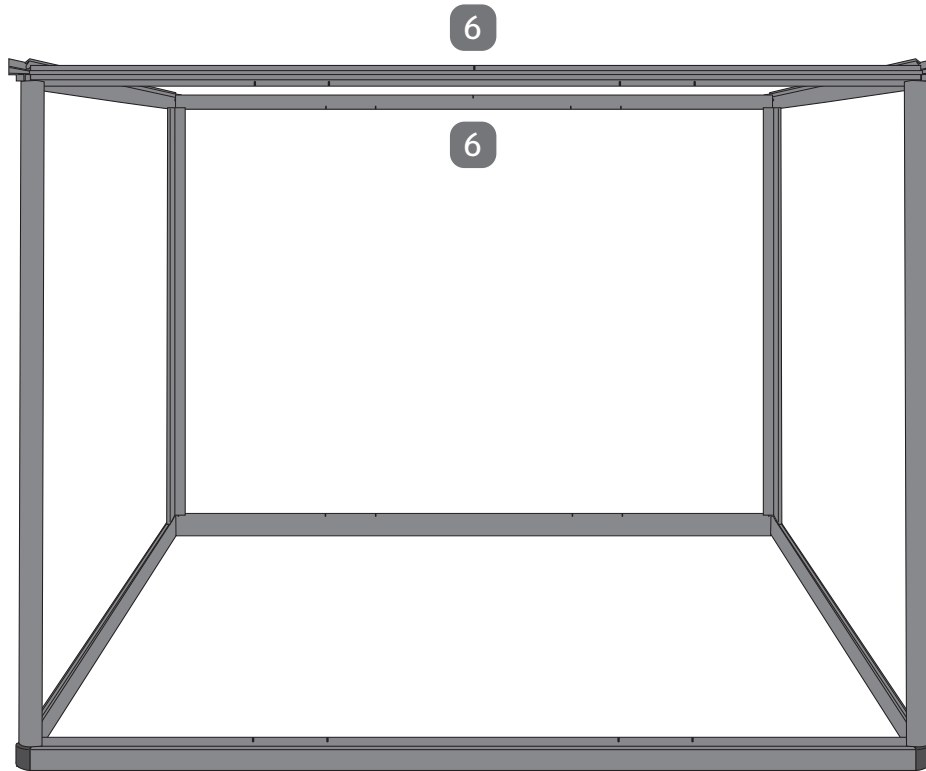
28



3. Fixieren Sie die Schraube M6/12 mit einer Mutter (47).

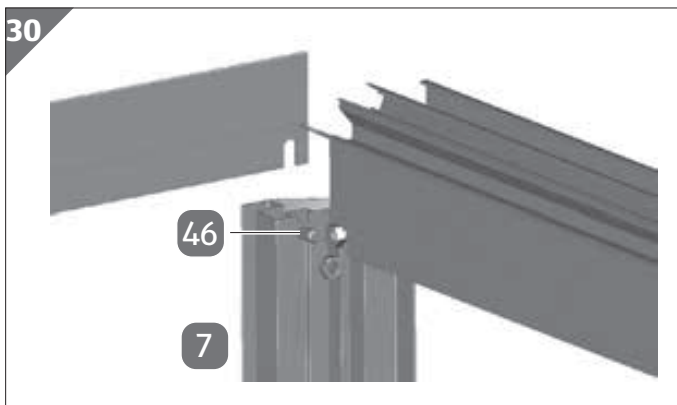
## 5 Aufsetzen der Querstreben

29



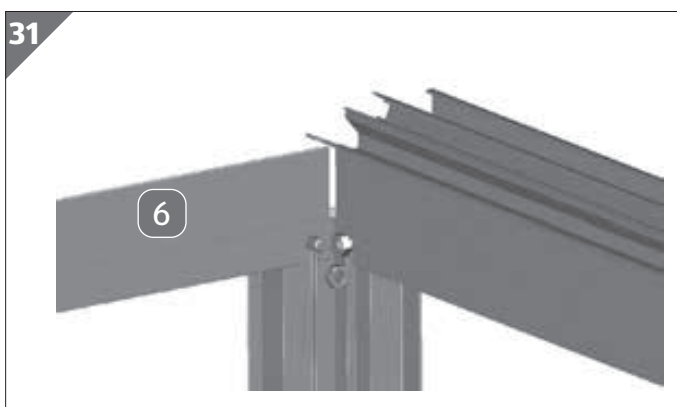
Im folgenden Bauabschnitt werden die Querstreben 6 angebracht.

30



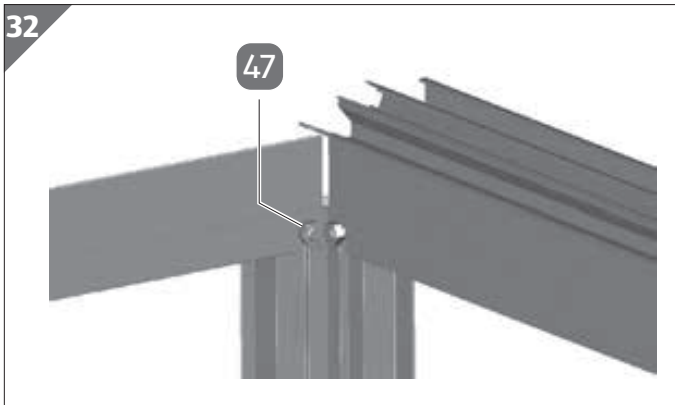
1. Stecken Sie eine Schraube M6/12 46 in das Seiteneckprofil 7.

31



2. Stecken Sie die Querstrebe 6 auf das Seiteneckprofil.

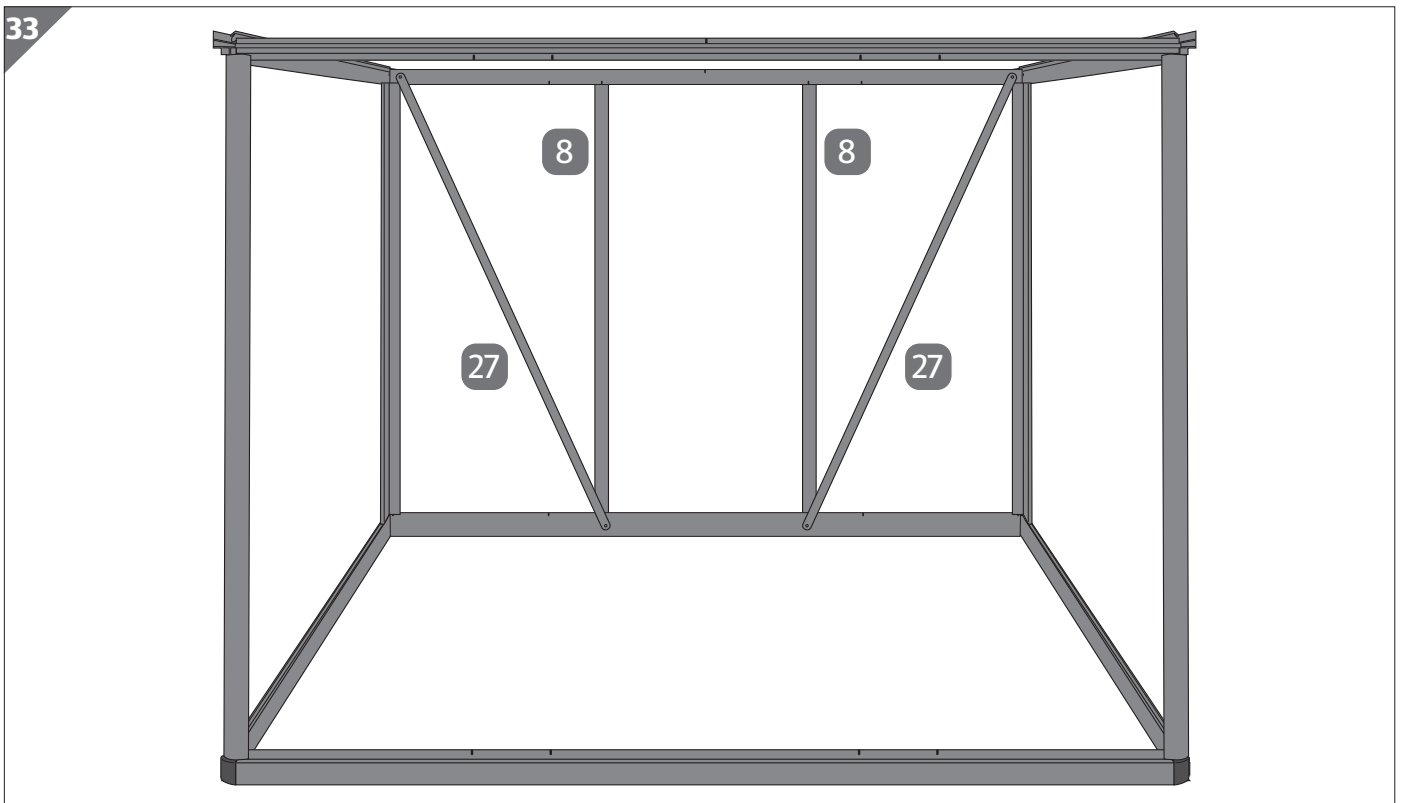
32



3. Fixieren Sie die Schraube M6/12 mit einer Mutter **47**.

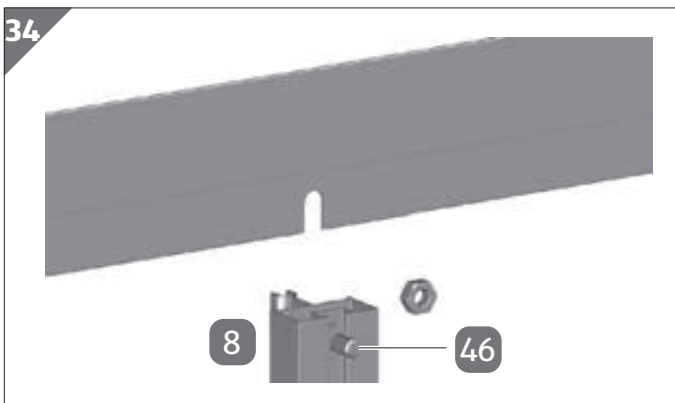
## 6 Strebenmontage - Rückwand

33

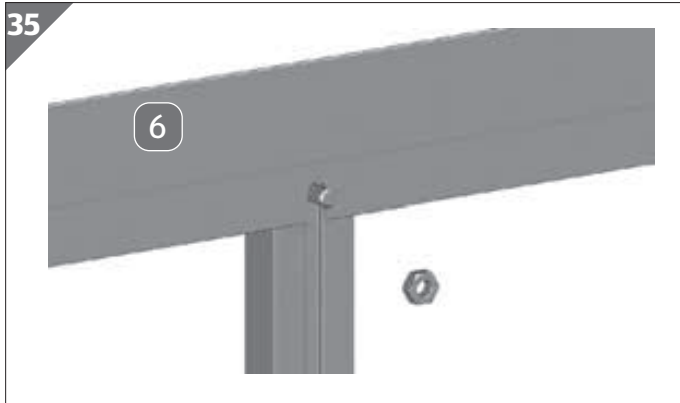


Im folgenden Bauabschnitt werden die Wandstreben **8** und die Windverbände **27** der Rückwand angebracht.

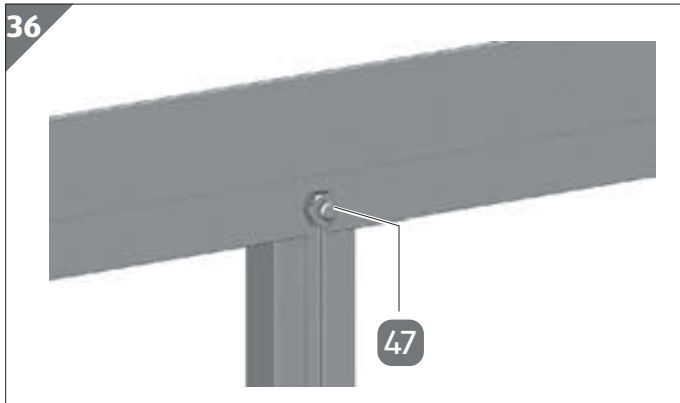
34



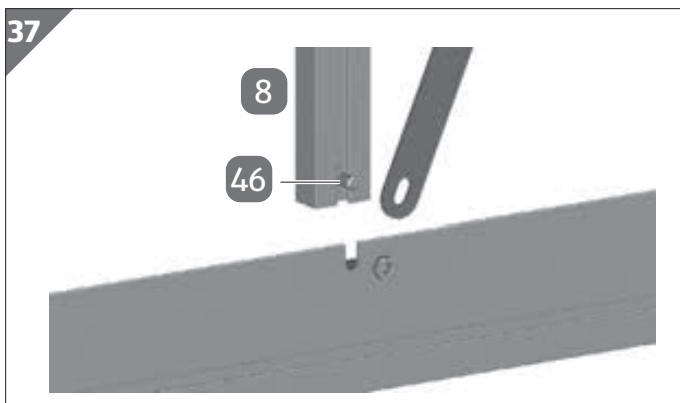
1. Stecken Sie eine Schraube M6/12 **46** in die Wandstrebe **8**.



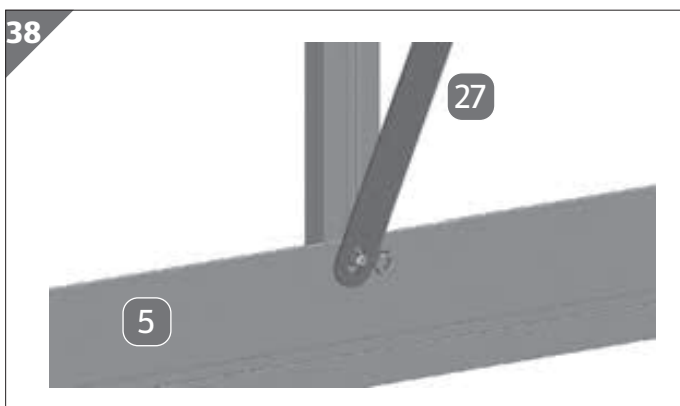
2. Stecken Sie die Wandstrebe in die Querstrebe **6**.



3. Fixieren Sie die Schraube M6/12 mit einer Mutter **47**.



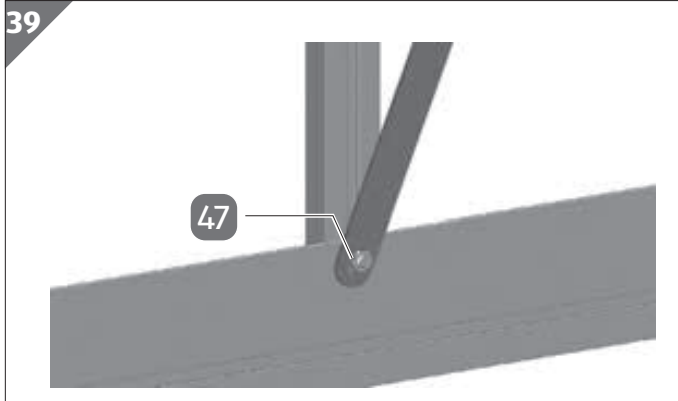
4. Stecken Sie eine Schraube M6/12 **46** in die Wandstrebe **8**.



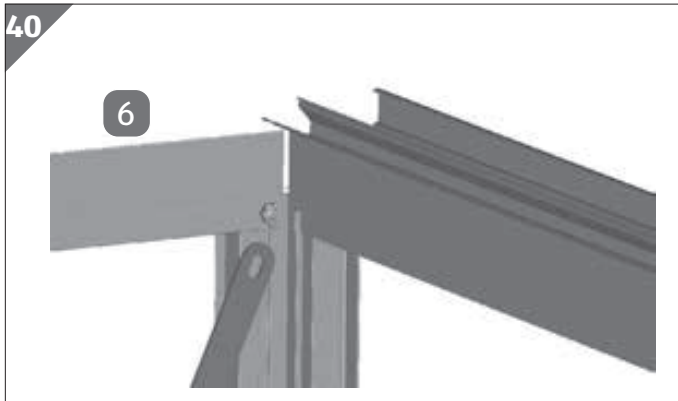
5. Stecken Sie die Wandstrebe auf das Bodenprofil **5**.

6. Platzieren Sie einen Windverband **27** auf der Schraube M6/12.





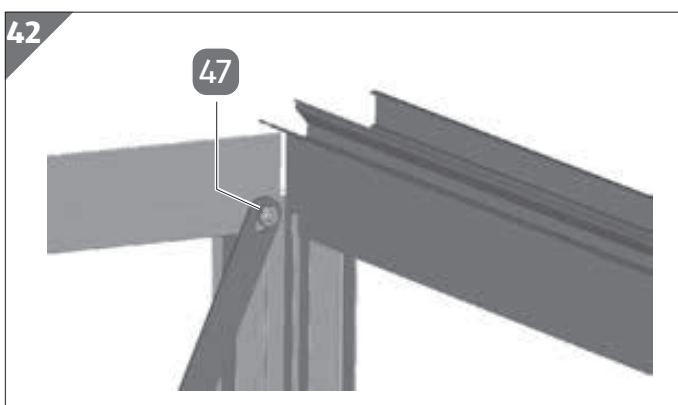
7. Fixieren Sie die Schraube M6/12 mit einer Mutter **47**.



8. Lösen Sie die Mutter an der Querstrebe **6**.



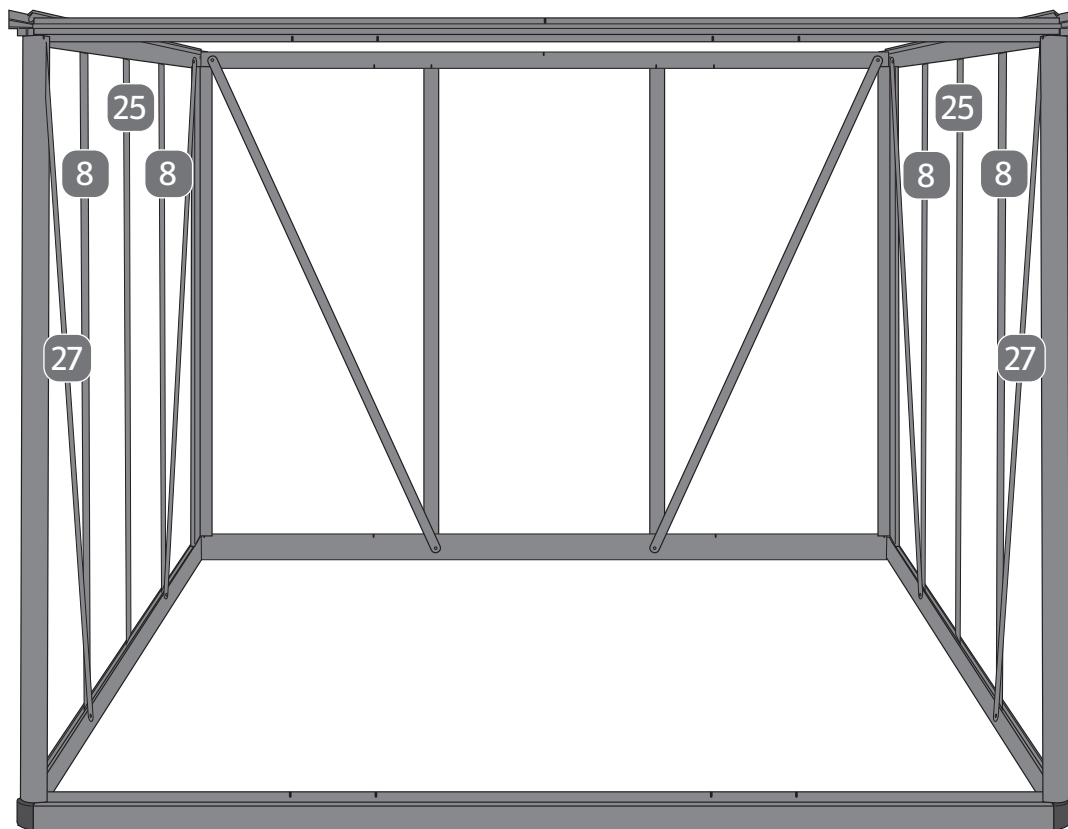
9. Platzieren Sie einen Windverband **27** auf der Schraube M6/12.



10. Fixieren Sie die Schraube M6/12 wieder mit der Mutter **47**.

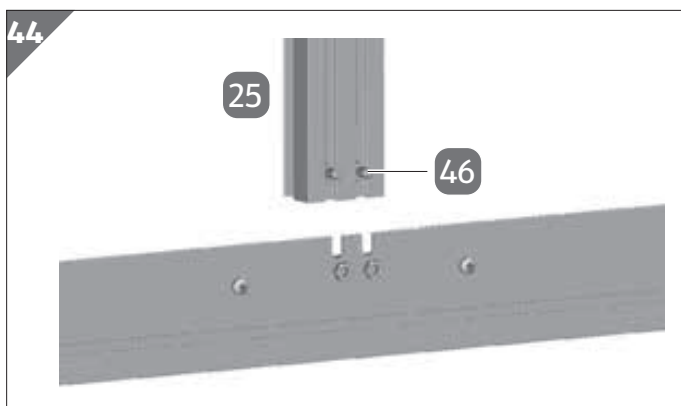
## 7 Strebenmontage - Seitenwände

43



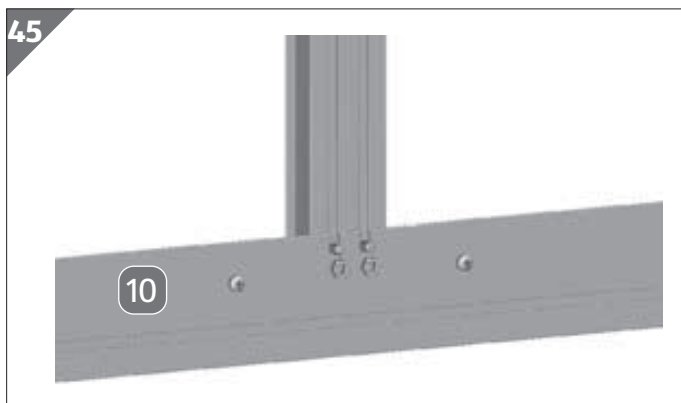
Im folgenden Bauabschnitt werden die Koppelstreben **25**, Wandstreben **8** und Windverbände **27** der Seitenwände angebracht.

44

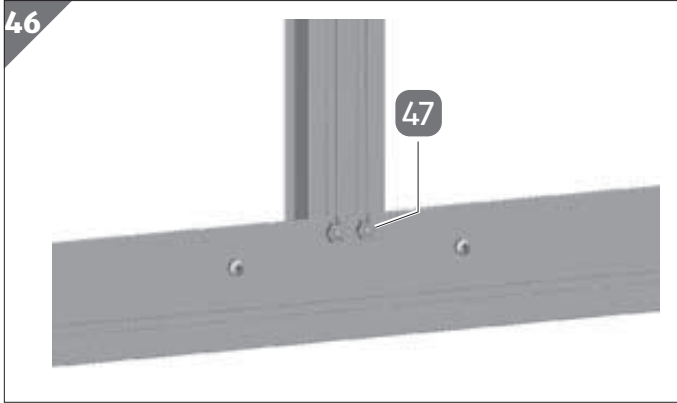


1. Stecken Sie zwei Schrauben M6/12 **46** in die Koppelstrebe für die Wand **25**.

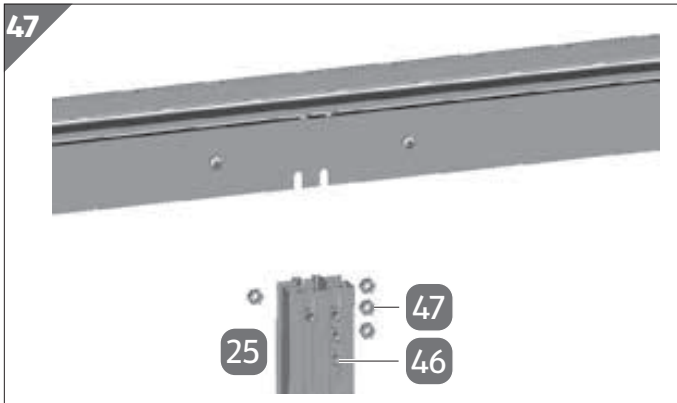
45



2. Stecken Sie die Koppelstrebe für die Wand **25** in das Bodenprofil **10**.



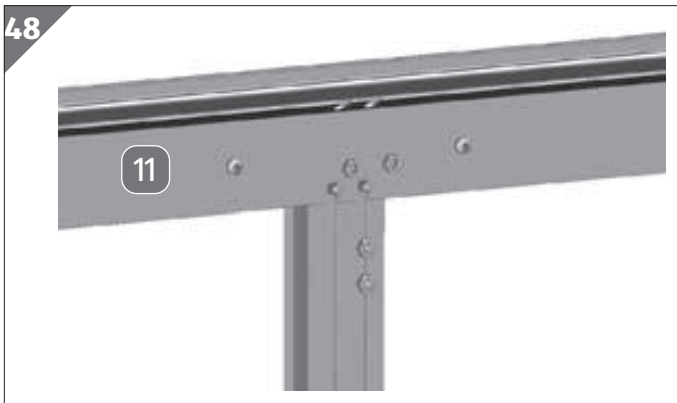
3. Fixieren Sie die Schrauben M6/12 mit den Muttern **47**.



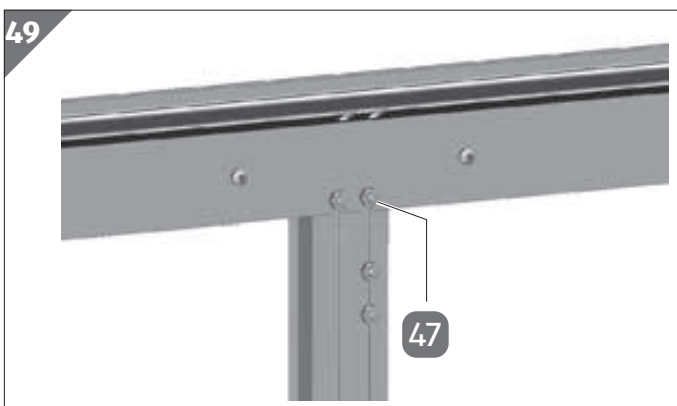
4. Stecken Sie vier Schrauben M6/12 **46** in die Koppelstrebe für die Wand **25**.

5. Fixieren Sie die unteren beiden Schrauben mit einer Mutter **47**, um das Verrutschen der Schrauben zu verhindern.

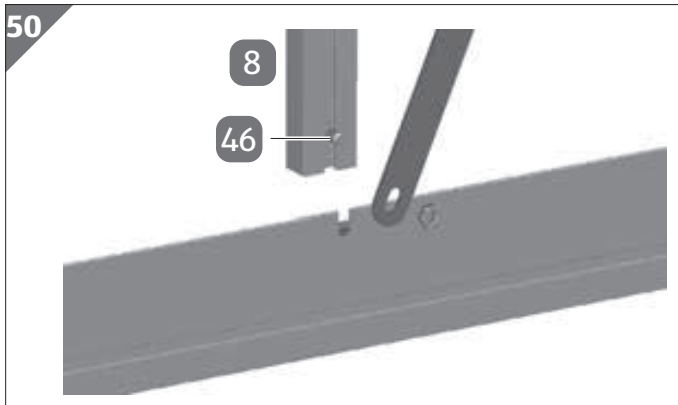
**i** Die Schrauben M6/12, welche zusätzlich in die Koppelstreben eingeführt werden, werden später zur Montage der Verstärkungen benötigt.



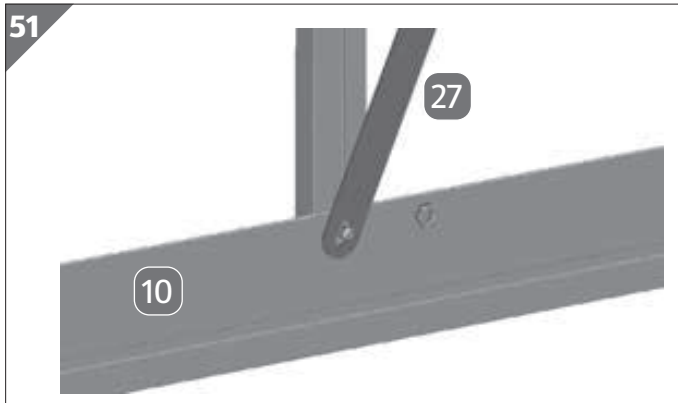
6. Stecken Sie die Koppelstrebe für die Wand in die Regentrinnen **11**.



7. Fixieren Sie die Schrauben M6/12 mit den Muttern **47**.

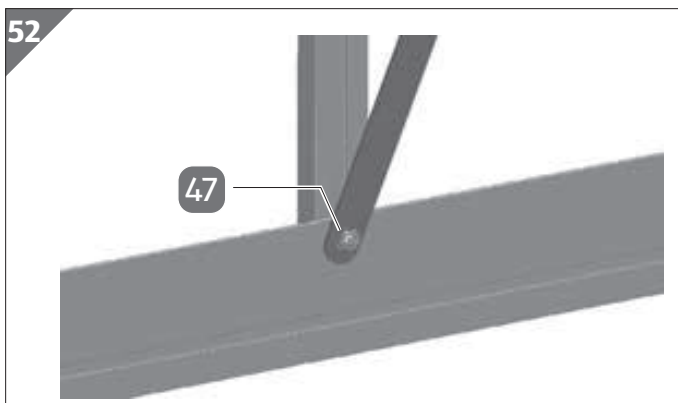


8. Stecken Sie eine Schraube M6/12 (46) in die Wandstrebe (8).

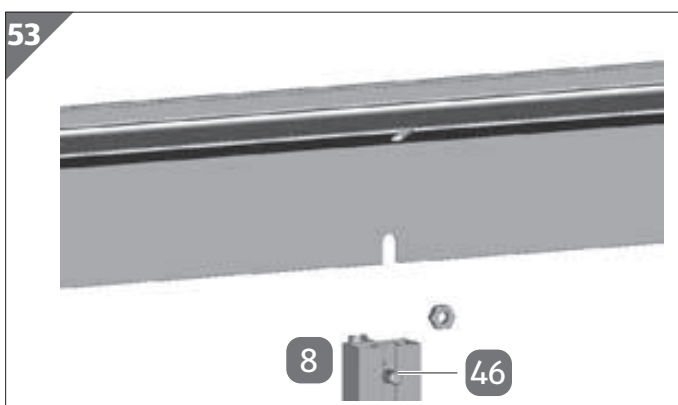


9. Stecken Sie die Wandstrebe in das Bodenprofil (10).

10. Platzieren Sie einen Windverband (27) auf der Schraube M6/12.

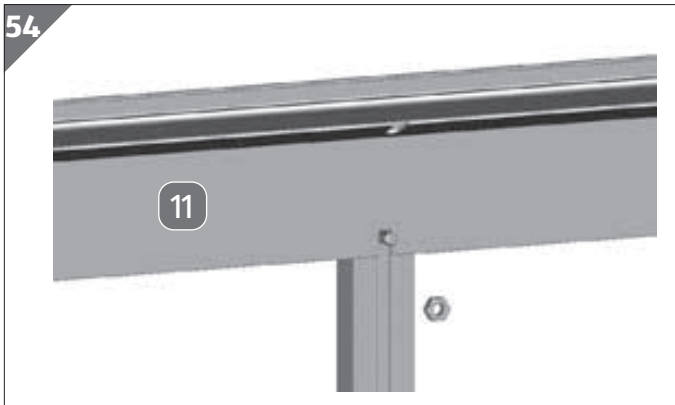


11. Fixieren Sie die Schraube M6/12 mit einer Mutter (47).



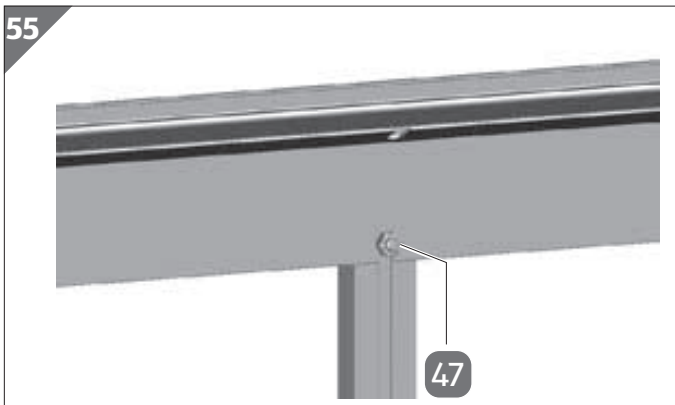
12. Stecken Sie eine Schraube M6/12 (46) in die Wandstrebe (8).

54



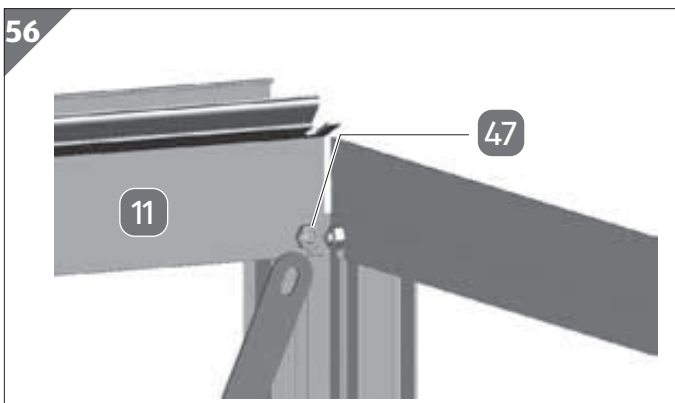
13. Stecken Sie die Wandstrebe in die Regenrinne **11**.

55



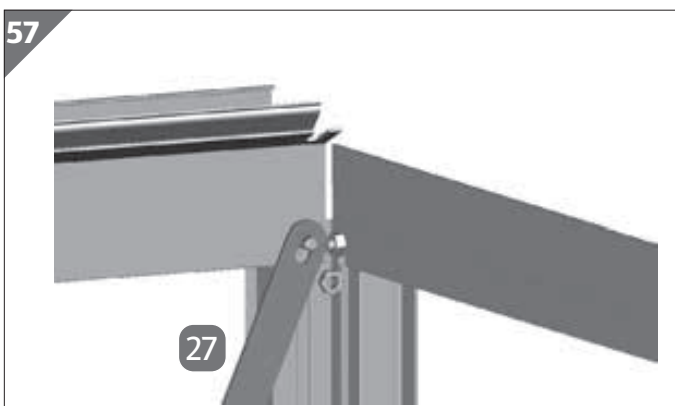
14. Fixieren Sie die Schraube M6/12 mit einer Mutter **47**.

56



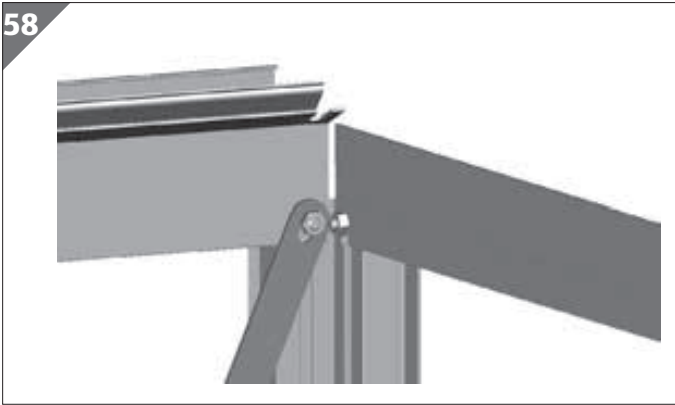
15. Lösen Sie die Mutter **47** an der Regenrinne **11**.

57



16. Platzieren Sie einen Windverband **27** auf der Schraube M6/12.

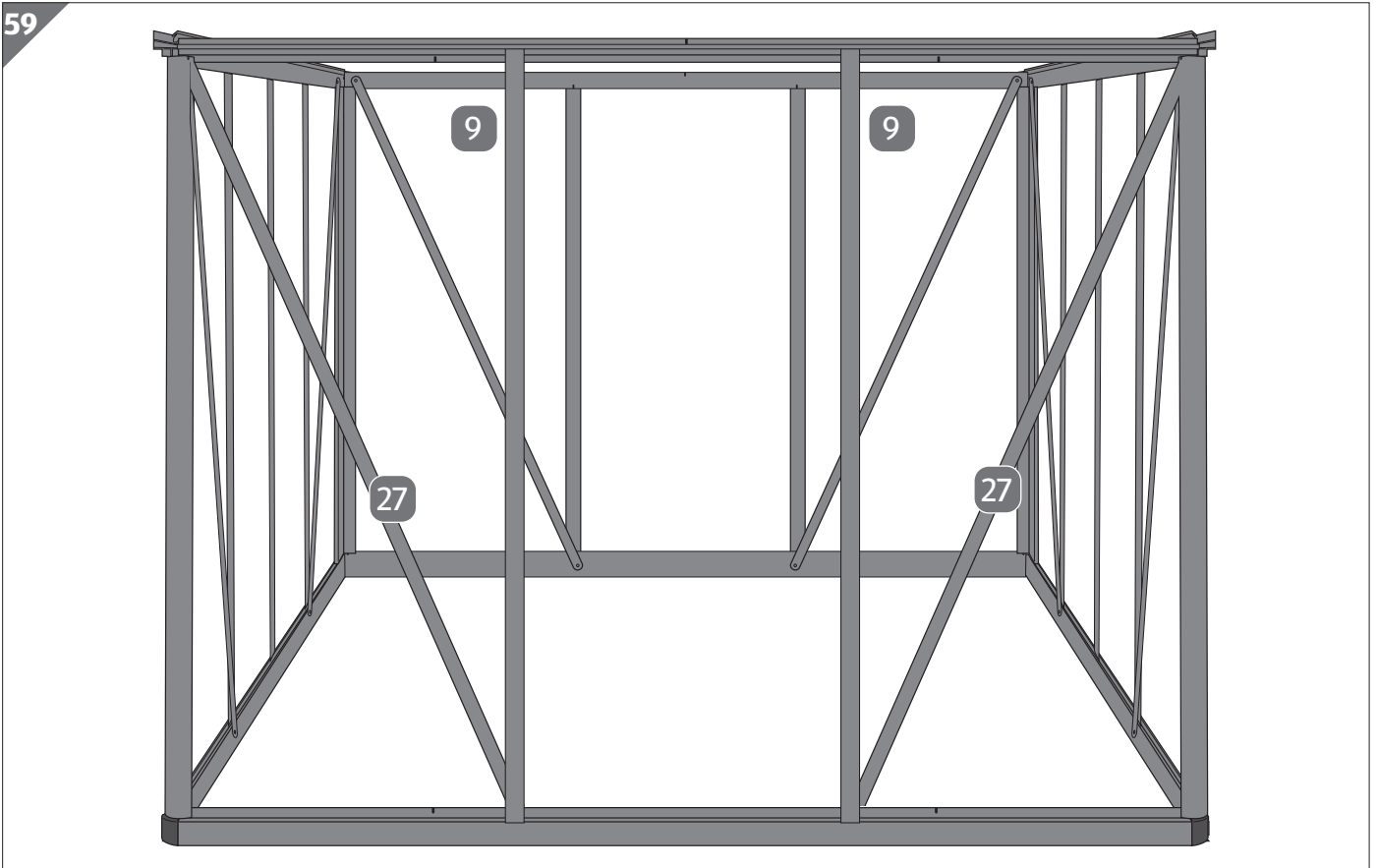
58



17. Fixieren Sie die Schraube M6/12 wieder mit der Mutter.

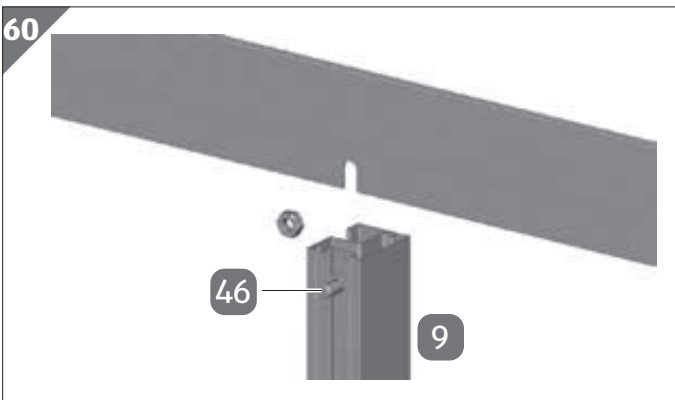
## 8 Türeingangsprofile

59



Im folgenden Bauabschnitt werden die Türeingangsprofile und die Windverbände an der Frontwand angebracht.

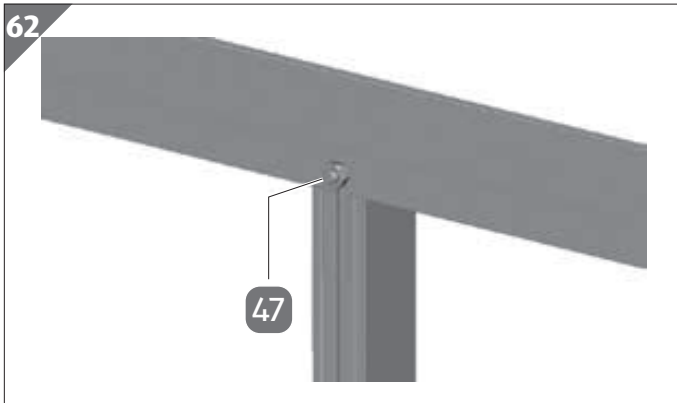
60



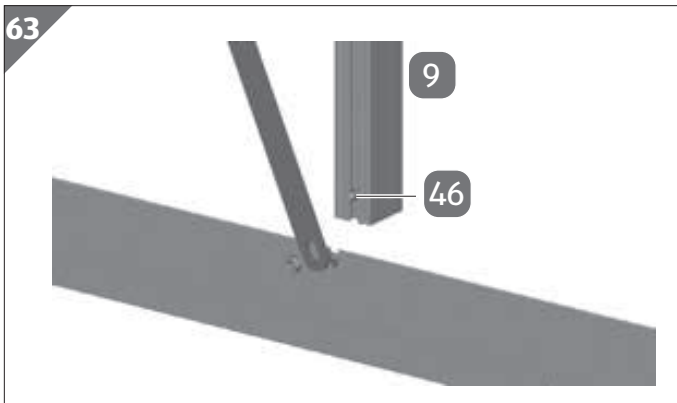
1. Stecken Sie eine Schraube M6/12 **46** in das Türeingang/Türseitenprofil **9**.



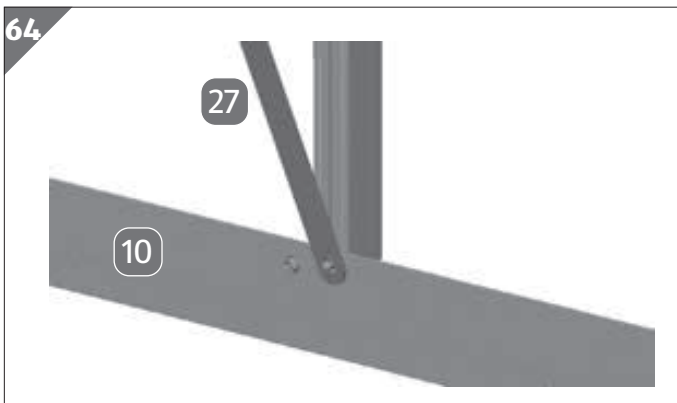
2. Stecken Sie das Türeingang/Türseitenprofil in die Querstrebe **6**.



3. Fixieren Sie die Schraube M6/12 mit einer Mutter **47**.

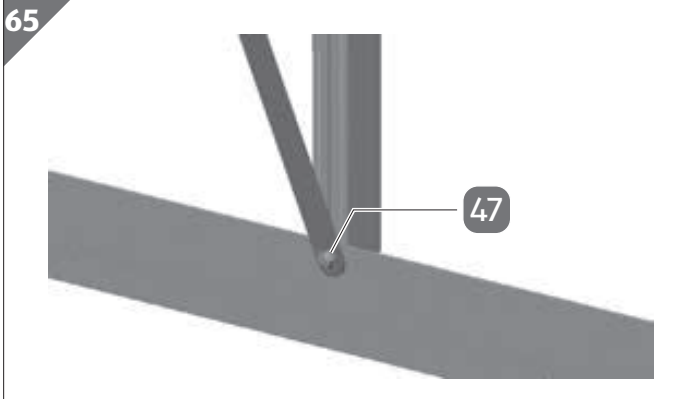


4. Stecken Sie eine Schraube M6/12 **46** in das Türeingang/Türseitenprofil **9**. Stellen Sie sicher, dass die offene Seite des Türeingang/Türseitenprofils nach außen zeigt.

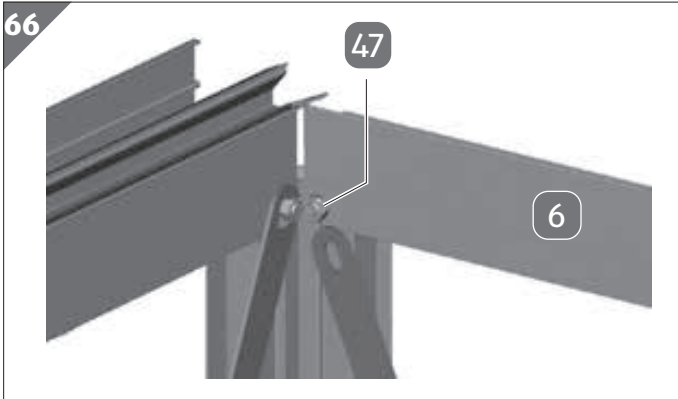


5. Stecken Sie das Türeingang/Türseitenprofil in das Bodenprofil **10**.

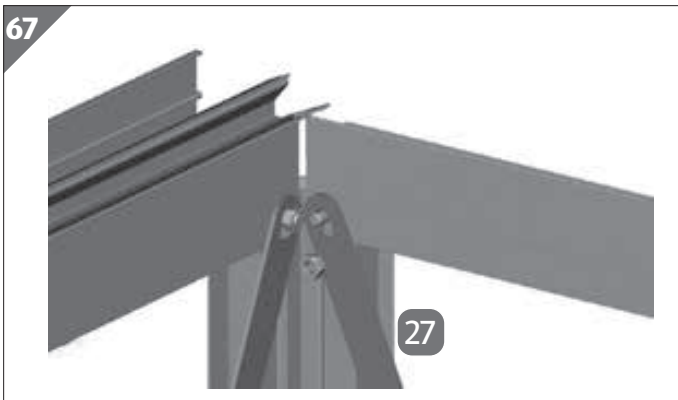
6. Platzieren Sie einen Windverband **27** auf der Schraube M6/12.



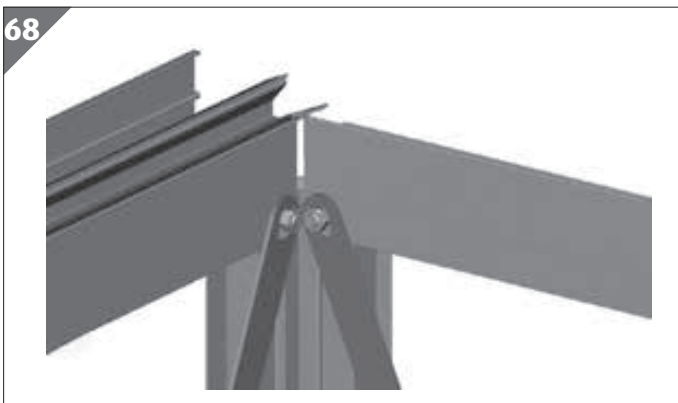
7. Fixieren Sie die Schraube M6/12 mit einer Mutter **47**.



8. Lösen Sie die Mutter **47** an der Querstrebe **6**.



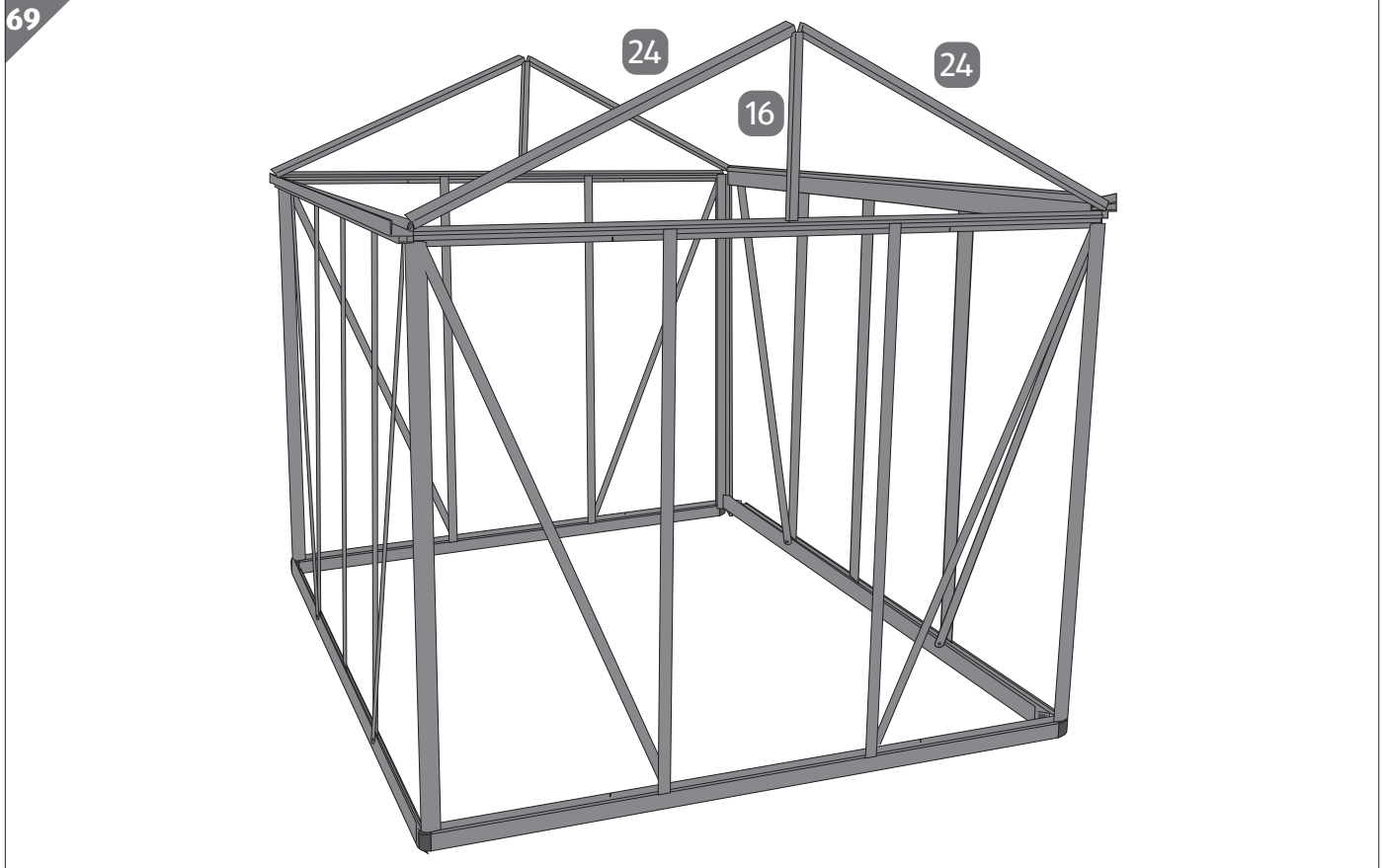
9. Platzieren Sie einen Windverband **27** auf der Schraube M6/12.



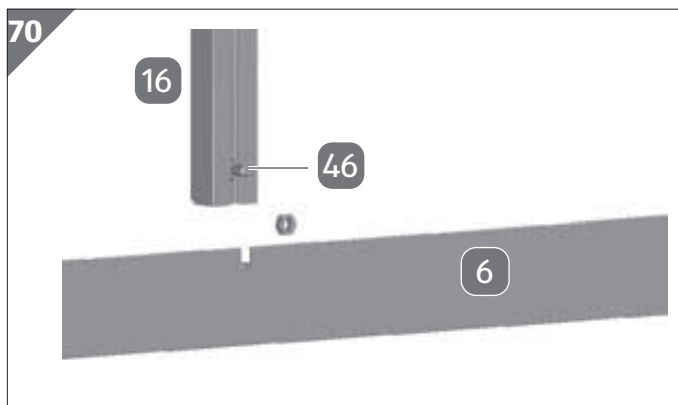
10. Fixieren Sie die Schraube M6/12 wieder mit einer Mutter.



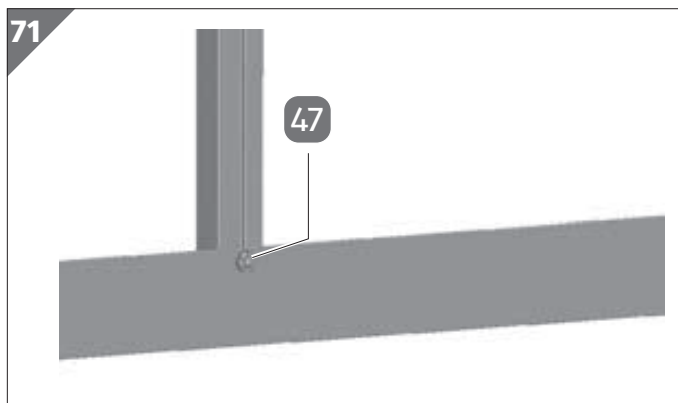
## 9 Dacheckprofile



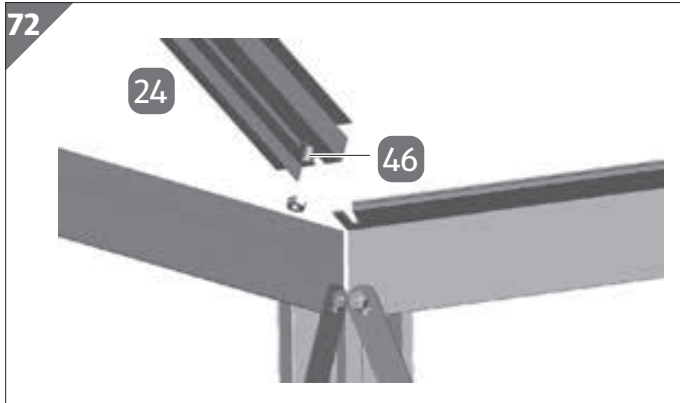
Im folgenden Bauabschnitt werden die Giebeleckprofile angebracht.



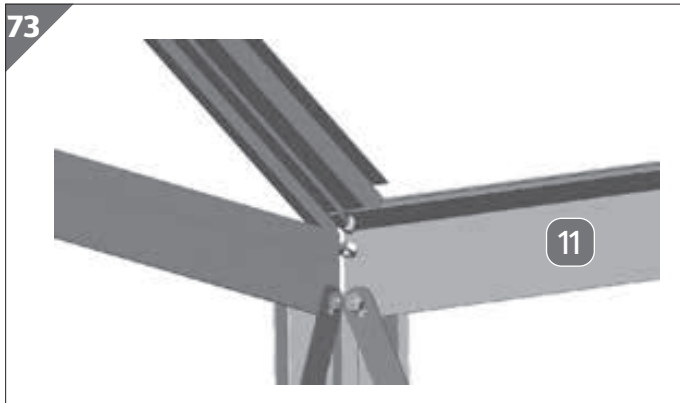
1. Stecken Sie eine Schraube M6/12 (46) in die Dachstütze (16).
2. Stecken Sie die Dachstütze in die Querstrebe (6).



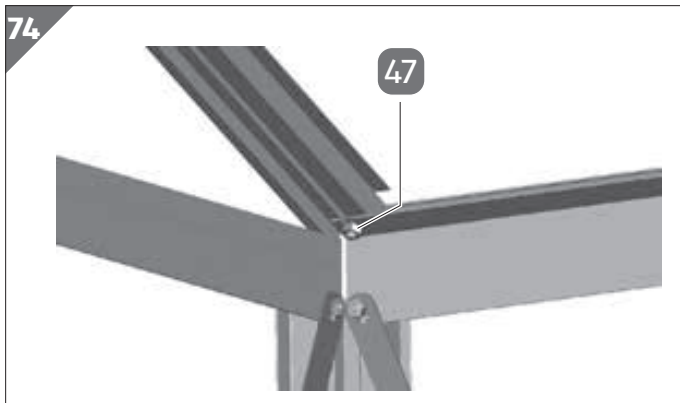
3. Fixieren Sie die Schraube M6/12 mit einer Mutter (47).



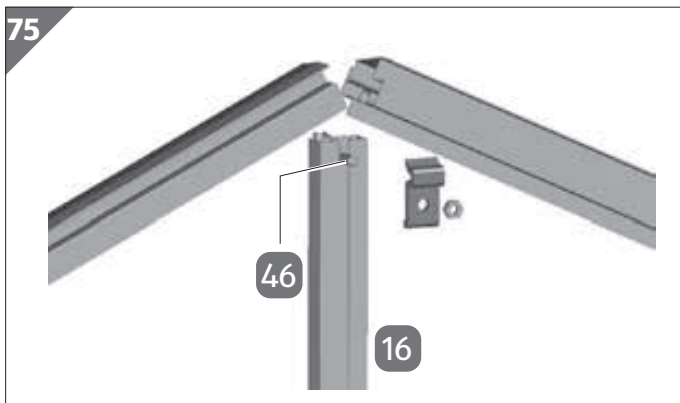
4. Stecken Sie eine Schraube M6/12 (46) in das Giebeleckprofil (24).



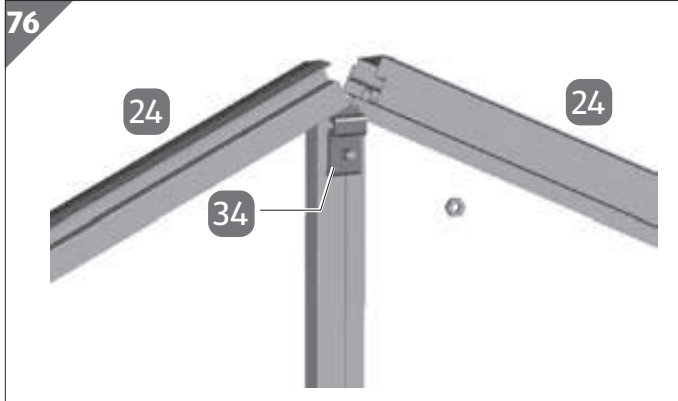
5. Stecken Sie das Giebeleckprofil in die Regenrinne (11).



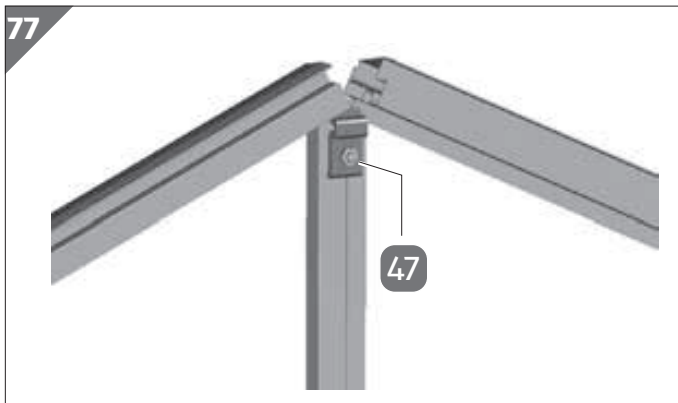
6. Fixieren Sie die Schraube M6/12 mit einer Mutter (47).



7. Stecken Sie eine Schraube M6/12 (46) in die Dachstütze (16).

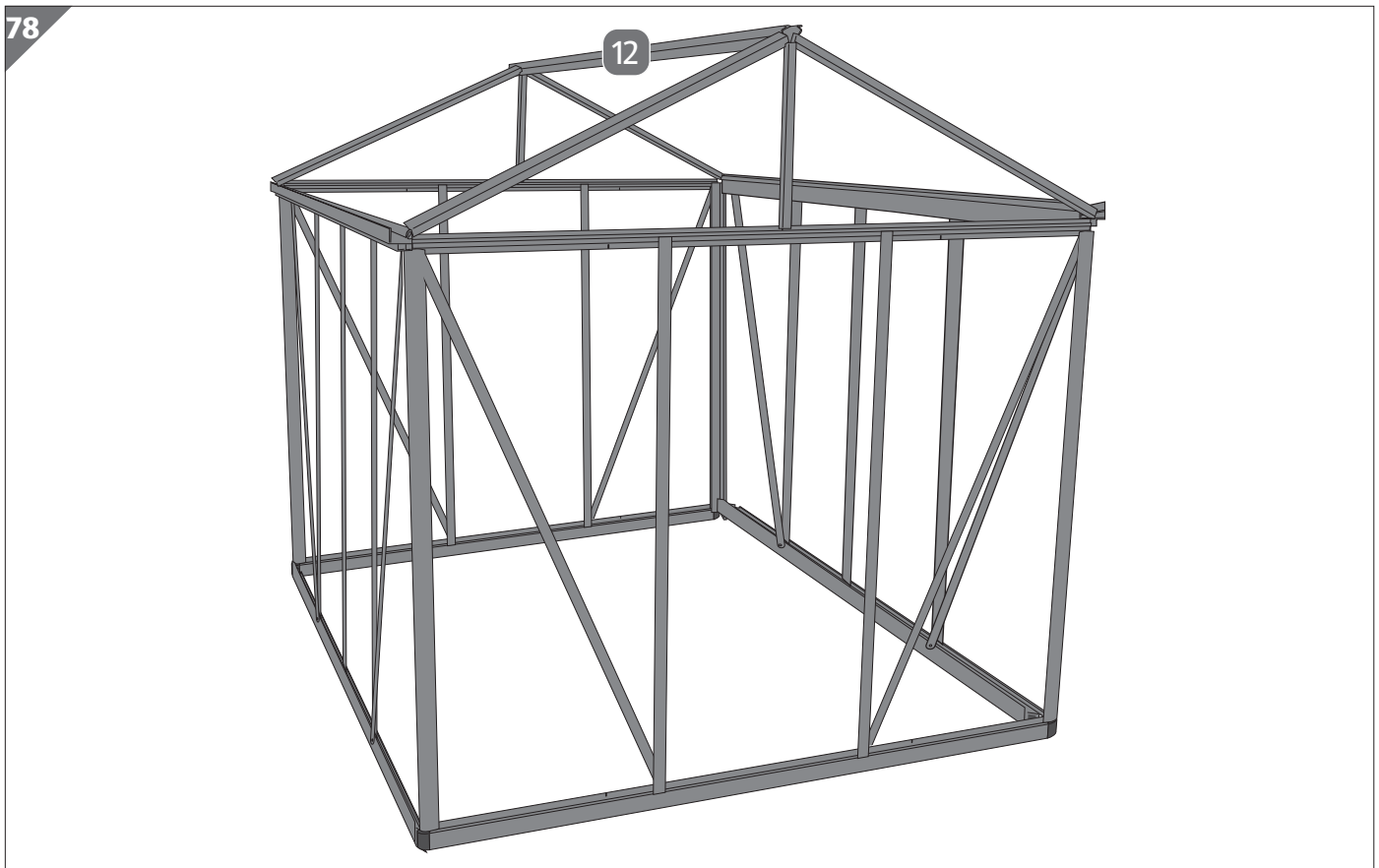


8. Stecken Sie die Befestigungsklemme **34** auf die Schraube M6/12.
9. Platzieren Sie die Giebeleckprofile **24** zwischen der Dachstütze und der Befestigungsklemme.

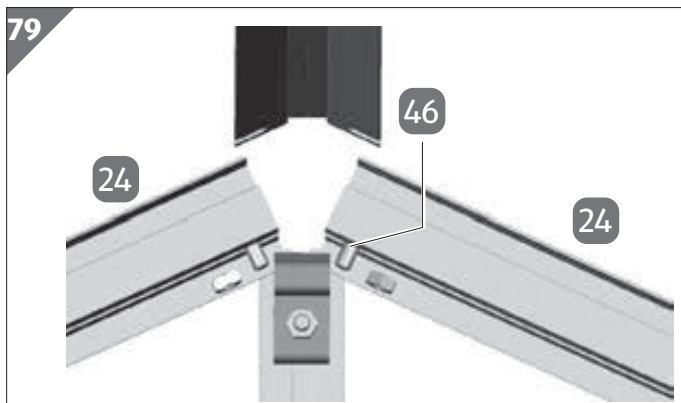


10. Fixieren Sie die Schraube M6/12 mit einer Mutter **47**.

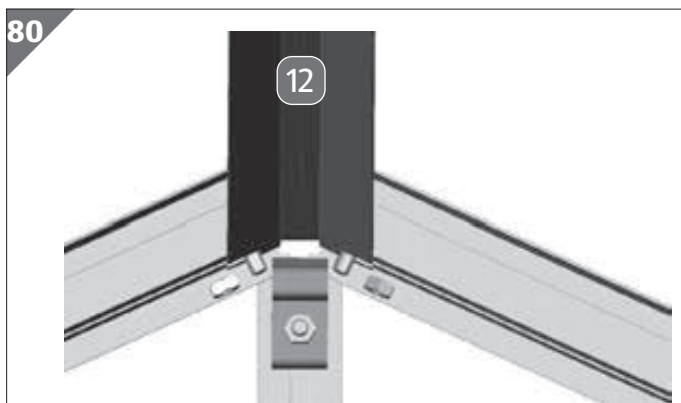
## 10 First



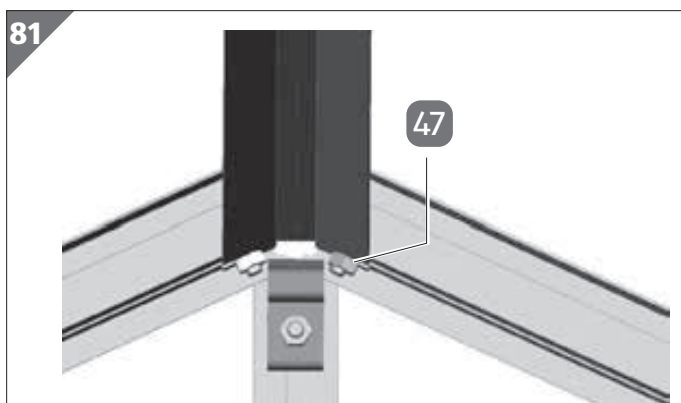
Im folgenden Bauabschnitt wird der First **12** angebracht.



1. Stecken Sie zwei Schraube M6/12 **46** in die Giebeleckprofile **24**.



2. Stecken Sie den First **12** in die Giebeleckprofile.



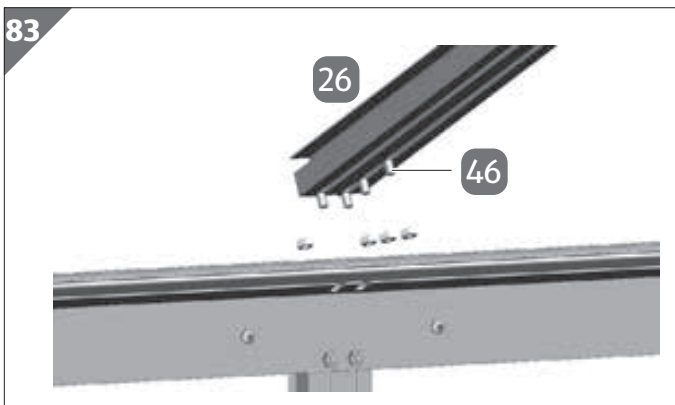
3. Fixieren Sie die Schrauben M6/12 mit den Muttern **47**.

# 11 Montage der Dachstreben

## Schritt 11.1: Dachstreben anbringen



Im folgenden Bauabschnitt werden die Dachstreben **23** und die Koppelstreben **26** angebracht.



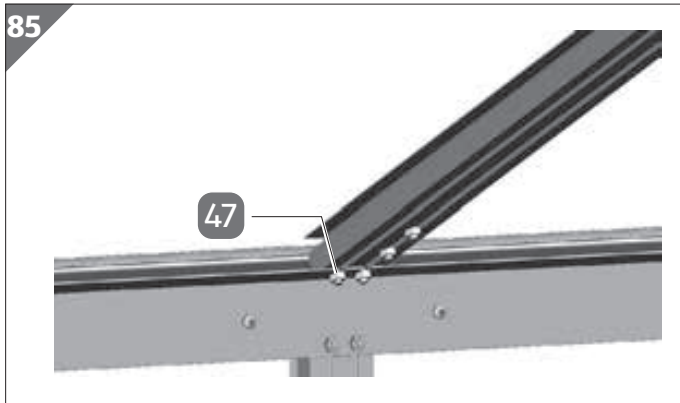
1. Stecken Sie vier Schrauben M6/12 **46** in die Koppelstrebe **26**.
2. Fixieren Sie die oberen beiden Schrauben mit einer Mutter **47**, um das Verrutschen der Schrauben zu verhindern.



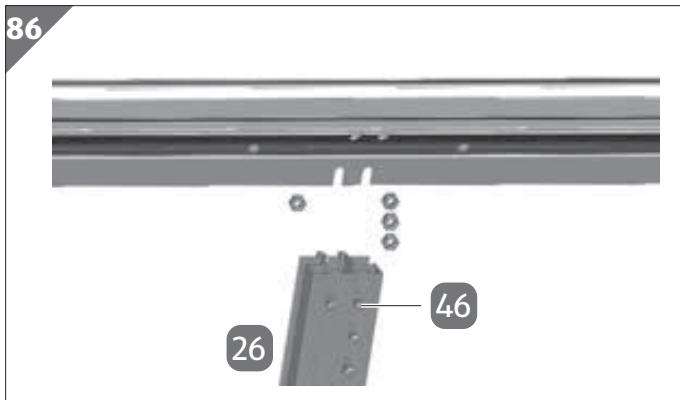
Die Schrauben M6/12, welche zusätzlich in die Koppelstreben eingeführt werden, werden später zur Montage der Verstärkungen benötigt.



3. Stecken Sie die Koppelstrebe in die Regenrinne **11**.



4. Fixieren Sie die Schrauben M6/12 mit den Muttern **47**.



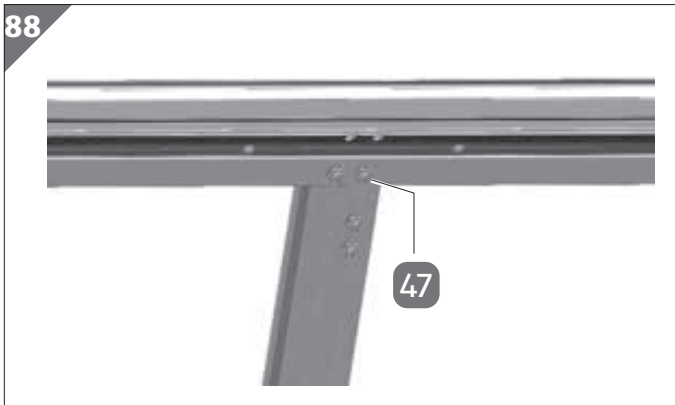
5. Stecken Sie vier Schrauben M6/12 **46** in die Koppelstrebe **26**.

6. Fixieren Sie die oberen beiden Schrauben mit einer Mutter **47**, um das Verrutschen der Schrauben zu verhindern.



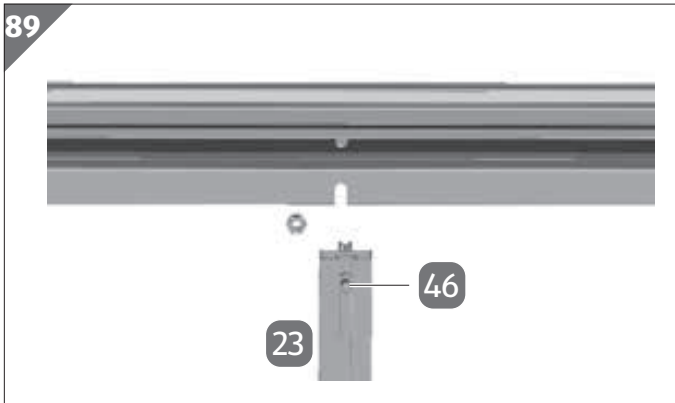
7. Stecken Sie die Koppelstrebe in den First **12**.

88



8. Fixieren Sie die Schrauben M6/12 mit den Muttern **47**.

89



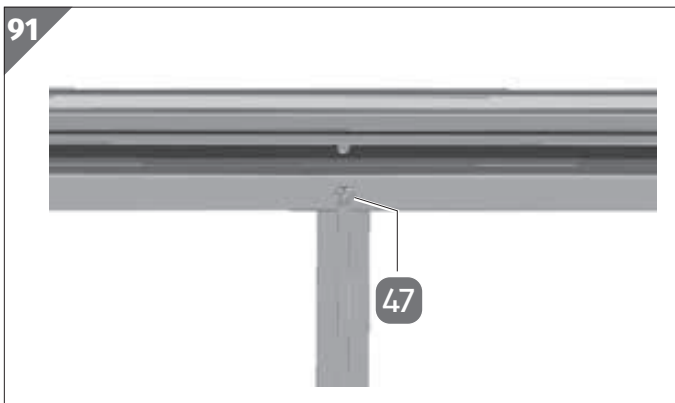
9. Stecken Sie eine Schrauben M6/12 **46** in die Dachstrebe **23**.

90

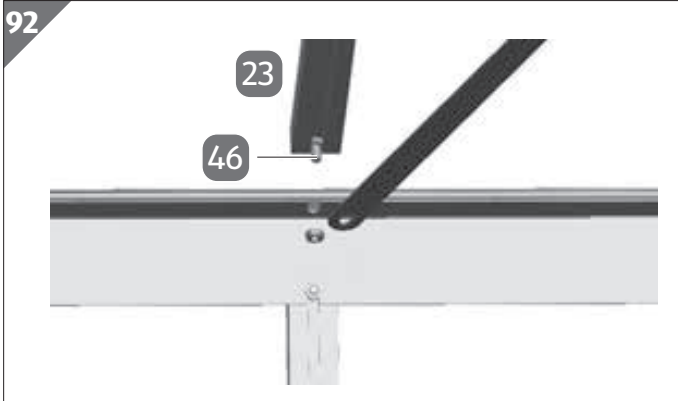


10. Stecken Sie die Dachstrebe in den First **12**.

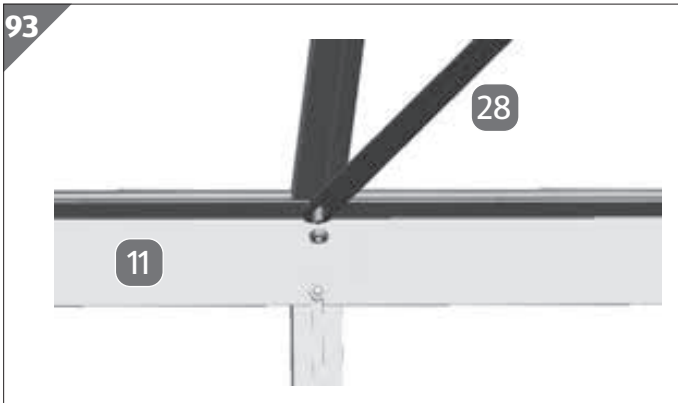
91



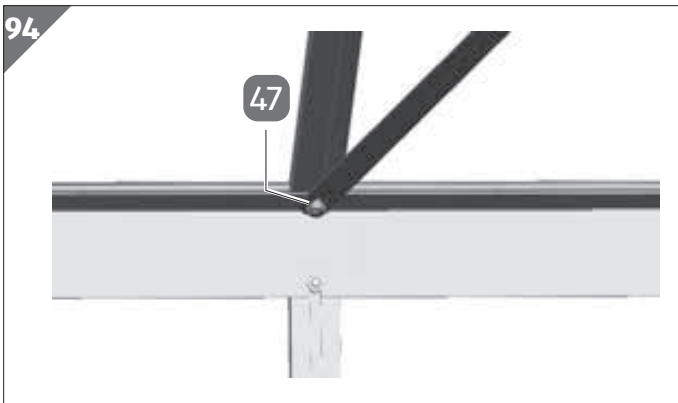
11. Fixieren Sie die Schraube M6/12 mit einer Mutter **47**.



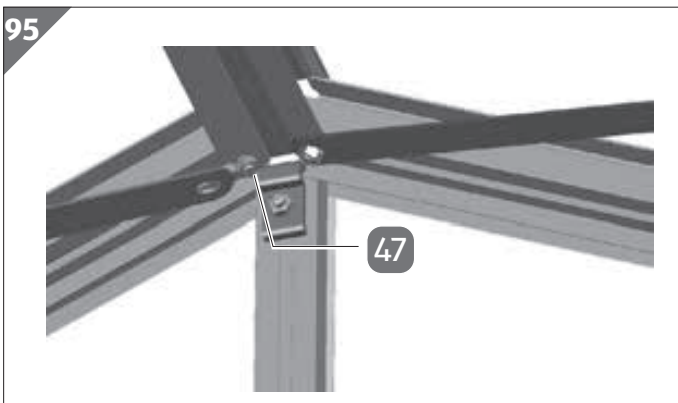
12. Stecken Sie eine Schrauben M6/12 (46) in die Dachstrebe (23).



13. Stecken Sie die Dachstrebe in die Regenrinne (11).  
14. Platzieren Sie einen Windverband (28) auf der Schraube M6/12.



15. Fixieren Sie die Schraube M6/12 mit einer Mutter (47).



16. Lösen Sie die Mutter (47) am First.



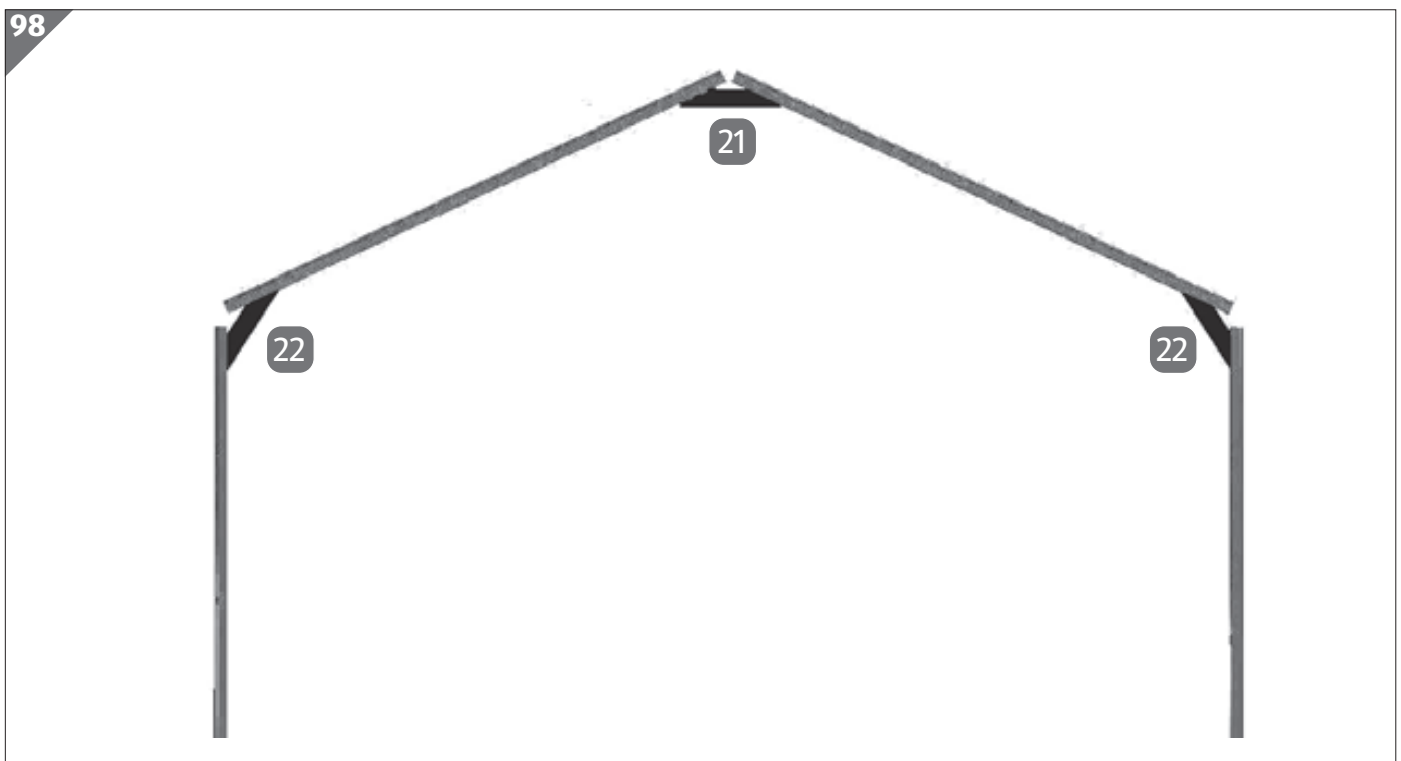


17. Platzieren Sie einen Windverband **28** auf der Schraube M6/12.



18. Fixieren Sie die Schraube M6/12 wieder mit der Mutter.

## Schritt 11.2: Knotenbleche anbringen



Im folgenden Bauabschnitt werden das Knotenblech First **21** und die Knotenbleche Regenrinne **22** angebracht.

Um die Dachlasten zu erhöhen, sind die Bereiche, wo die Längsprofile (First und Regenrinne) geteilt sind, mit zusätzlichen Knotenblechen versehen.

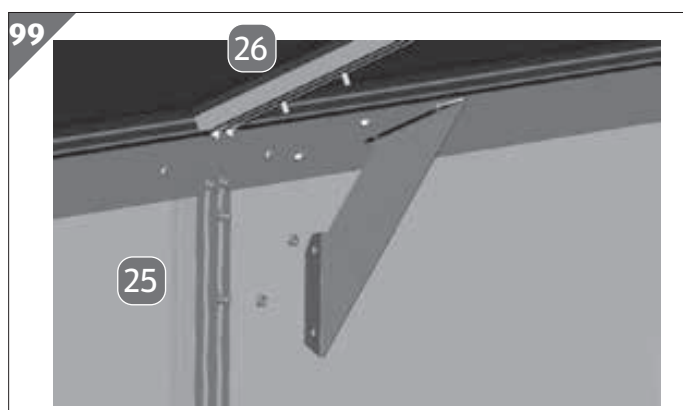
- Montieren Sie jeweils ein Knotenblech an der Teilung am First, und jeweils eins an den beiden Regenrinnen. Achten Sie dabei darauf, dass sich die Winkel der Knotenbleche bei First und Regenrinne unterscheiden.

Das Knotenblech First **21** hat ein gestanztes Loch. Das Knotenblech Regenrinne **22** hat zwei gestanzte Löcher.



Um die beste Stabilität zu erzielen, empfehlen wir vor der Montage des Knotenblechs am First, den First mit einer Stütze geringfügig nach außen zu überspannen.

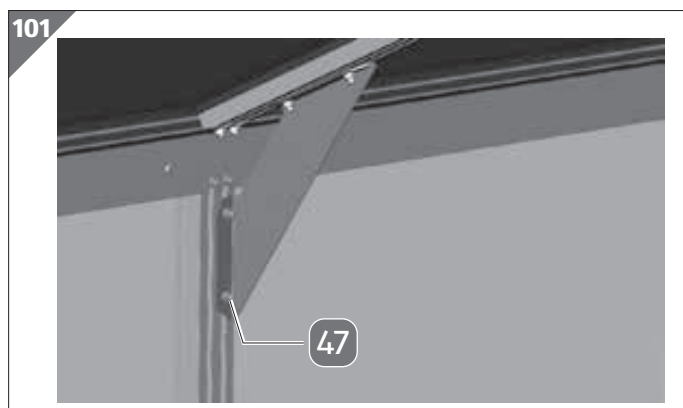
Bei der Montage der Knotenbleche an den Regenrinnen muss darauf geachtet werden, dass die Regenrinnen exakt gerade ausgerichtet sind und keinesfalls eine Biegung nach außen machen. Die Stütze des Firstes kann nach dem Verglasen des Hauses wieder entfernt werden.



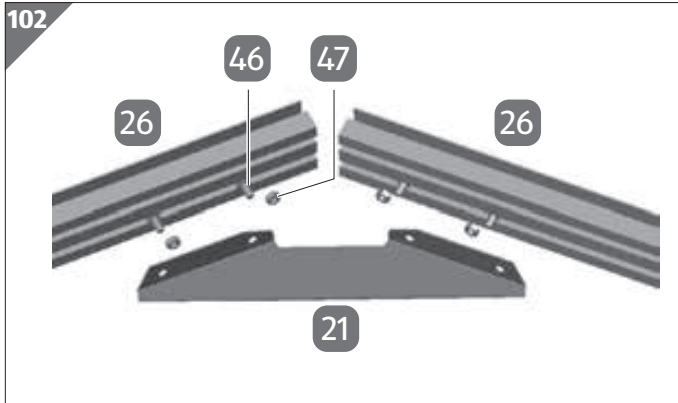
1. Lösen sie die Muttern an den beiden Koppelstreben **25** und **26**.



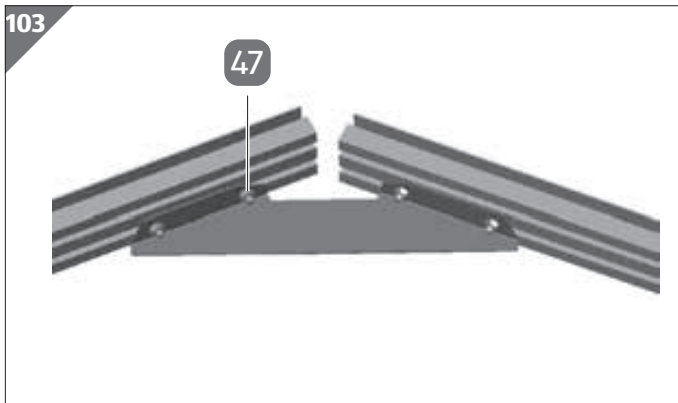
2. Platzieren Sie die Verstärkung **22** auf den Schraube M6/12 **46**.



3. Fixieren Sie die Schrauben M6/12 mit den Muttern **47**.



4. Lösen sie die Muttern an den beiden Koppelstreben 26 am First.

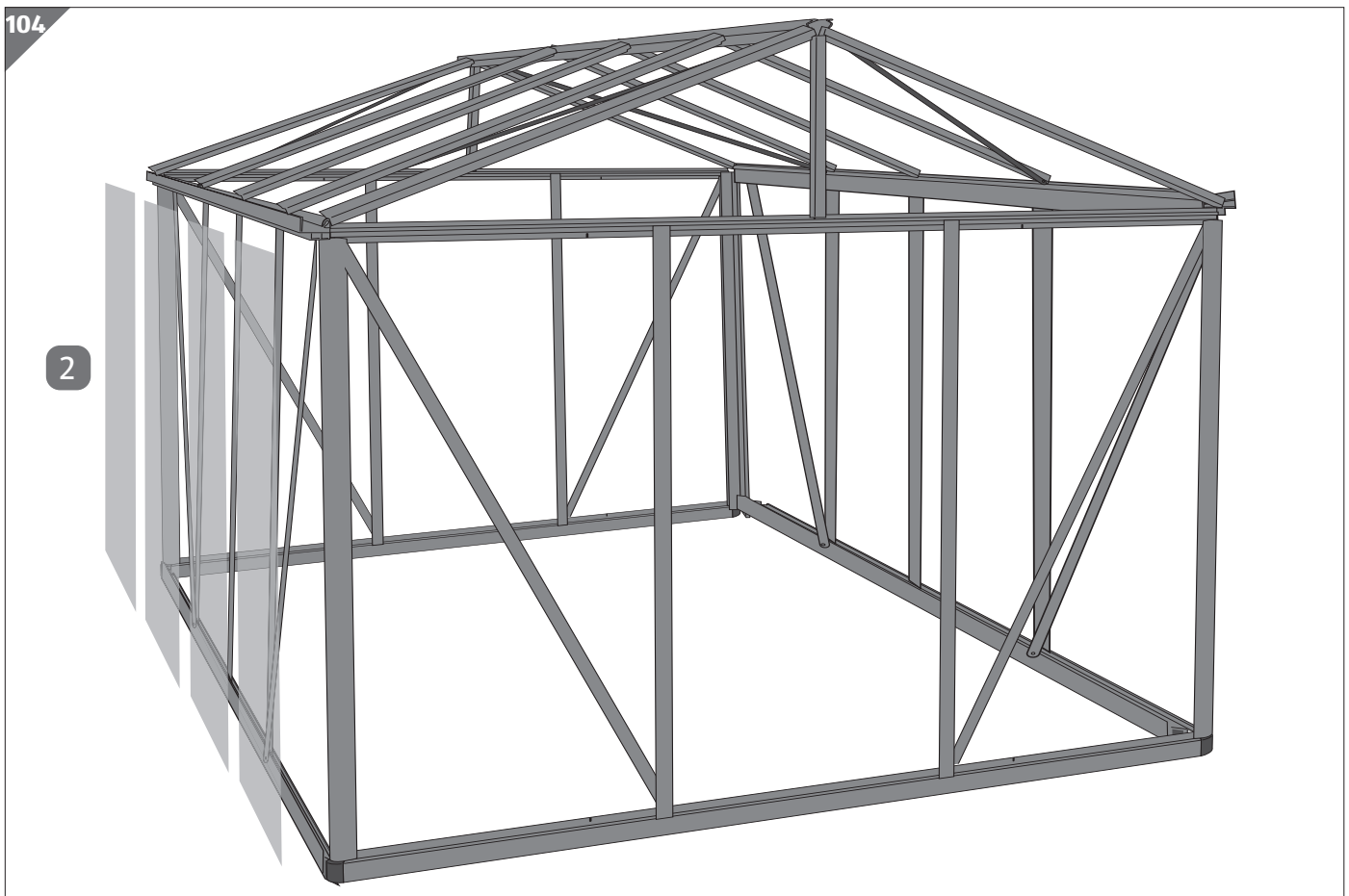


5. Platzieren Sie die Verstärkung 21 auf den Schraube M6/12.

6. Fixieren Sie die Schrauben M6/12 mit den Muttern 47.

## 12 Einsetzen der Stegplatten

### Schritt 12.1: Seiten und Rückseite anbringen

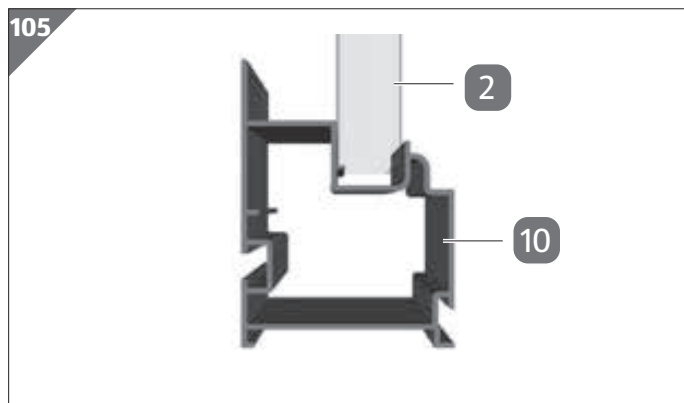


Im folgenden Bauabschnitt werden die Stegplatten **2** Ihres Gewächshauses vorbereitet und in den vorbereiteten Aluminiumrahmen eingesetzt.

Beachten Sie vor der Montage, dass die gelieferten Stegplatten eine Innen- und Außenseite haben. Die Außenseite ist UV-beständig und durch eine Aufschrift „OUTSIDE“ bzw. "AUSSENSEITE“ gekennzeichnet. Die Außenseite der Stegplatte erkennt man auch daran, dass sie an der Schnittkante der Platte bläulich schimmert, wenn man bei natürlichem Licht auf die Schnittkante schaut.

Es wird ein Aluminium-Klebeband zum Abkleben an der Oberseite der Stegplatten mitgeliefert. Dadurch wird verhindert, dass Insekten von der Oberseite in die Stegplatten gelangen.

- Verschließen Sie die Unterseite der Stegplatten nicht mit dem Aluminium-Klebeband, damit auftretendes Kondenswasser nach unten hin abfließen kann.

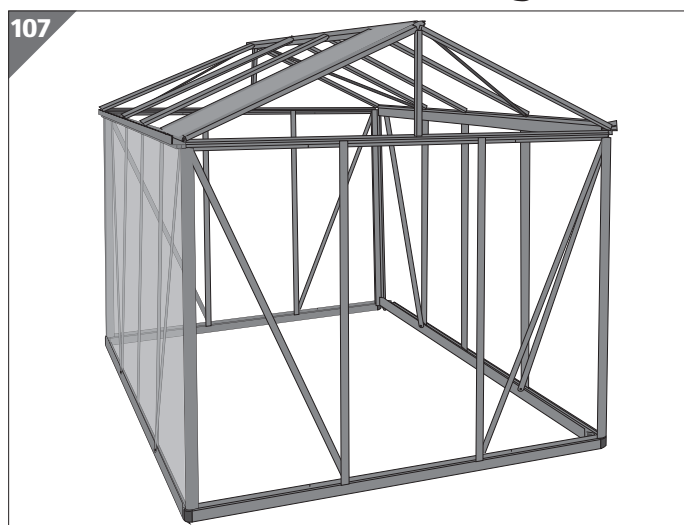


1. Stecken Sie die Stegplatten **2** in die Bodenprofile **10**.



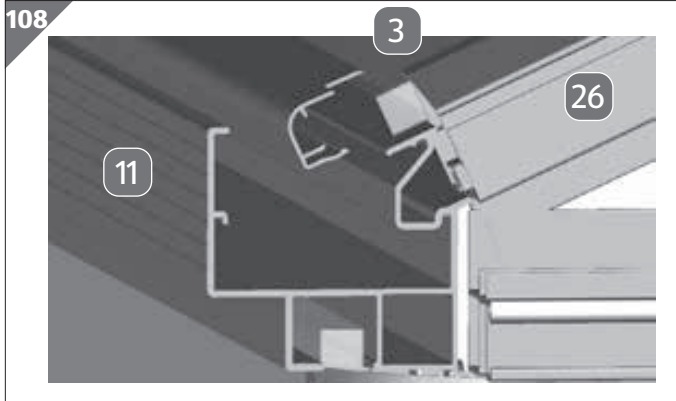
2. Stecken Sie die Kunststoff-Clipprofile, Seitenwand **29** auf die Streben zwischen den Stegplatten **2**.

## Schritt 12.2: Dach anbringen

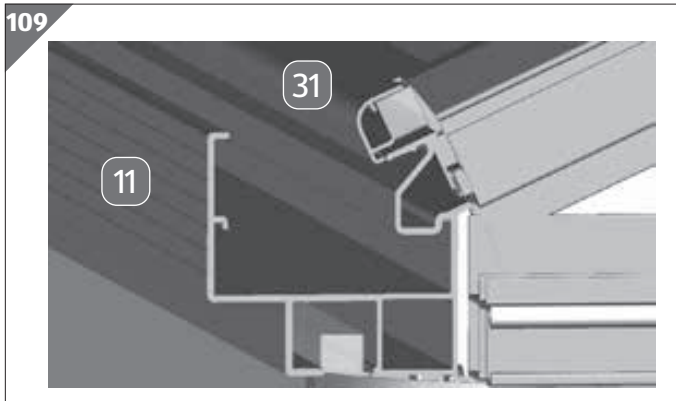


Beim Verglasen der Dachflächen sollten Sie vorweg definieren, an welchen Feldern Sie die Fenster einsetzen möchten. Die Fensterflächen werden vorweg halbhoch verglast.

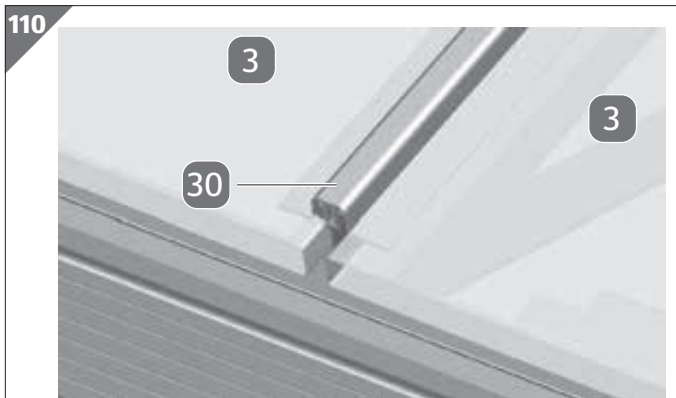
Wir empfehlen die Fensteröffnungen nach Möglichkeit an der dem Wind abgewandten Seite anzubringen.



1. Platzieren Sie die Dachplatten **3** und zwei der vier Fensterplatten **4** auf den Koppelstreben **26**, Dachstreben **23**, der Regenrinne **11** und dem First **12**.



2. Stecken Sie die Halteclips Dacheck/Regenrinne **31** auf die Dachplatten **3** bzw. Fensterplatten **4** und die Regenrinne **11**.

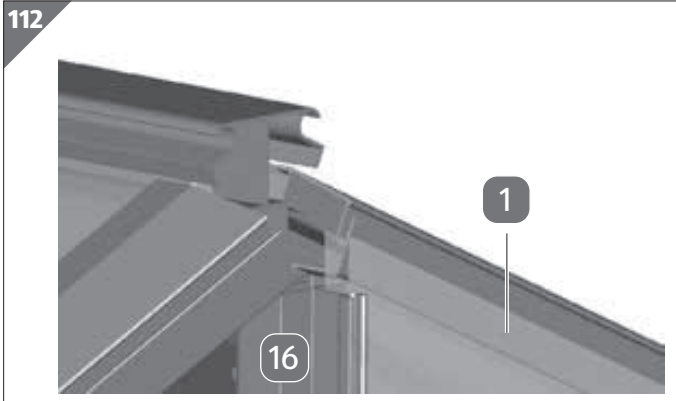


3. Stecken Sie die Kunststoff-Clipprofile **30** auf die Streben zwischen den Dachplatten **3**.

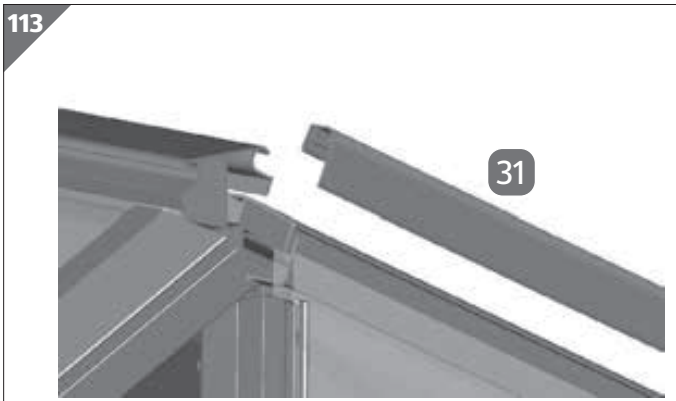


In dem Beispiel befinden sich die Fenster auf beiden Seiten.

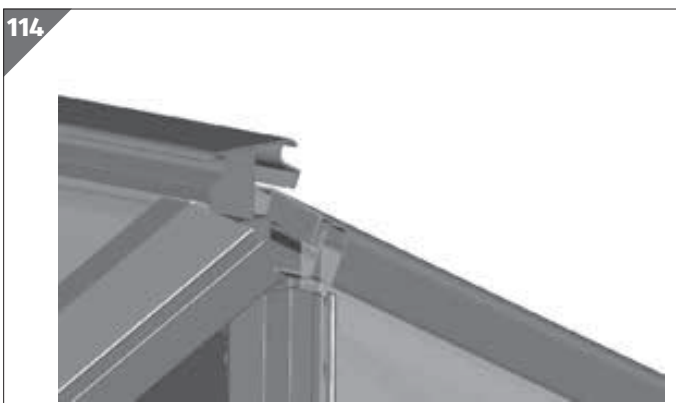
## Schritt 12.3: Giebel anbringen



1. Setzen Sie eine Dreiecksplatte **1** an die Dachstütze **16** an.



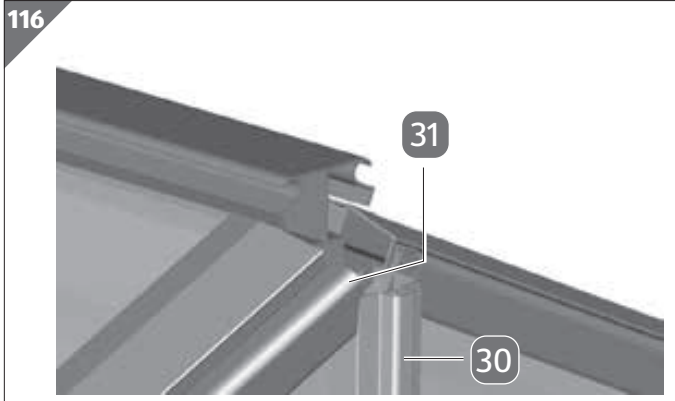
2. Stecken Sie die Halteclips Dacheck/Regenrinne **31** auf die Dreiecksplatte.



Die Dreiecksplatte ist nun fixiert.



3. Setzen Sie eine Dreiecksplatte **1** auf der anderen Seite an die Dachstütze an.



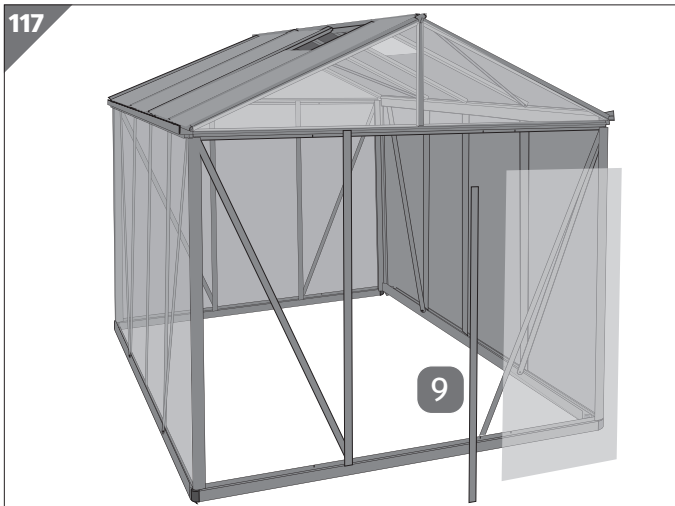
4. Stecken Sie die Halteclips Dacheck/Regenrinne **31** auf die Dreiecksplatte.
5. Stecken Sie ein Kunststoff-Clippprofil **30** auf die Dachstütze zwischen den Dreiecksplatten.

Das Kunststoff-Clippprofil **30** an der Dachstütze für die Dreiecksplatten an der Front und der Rückseite wird aus einem Clip 1 170 mm abgesägt.

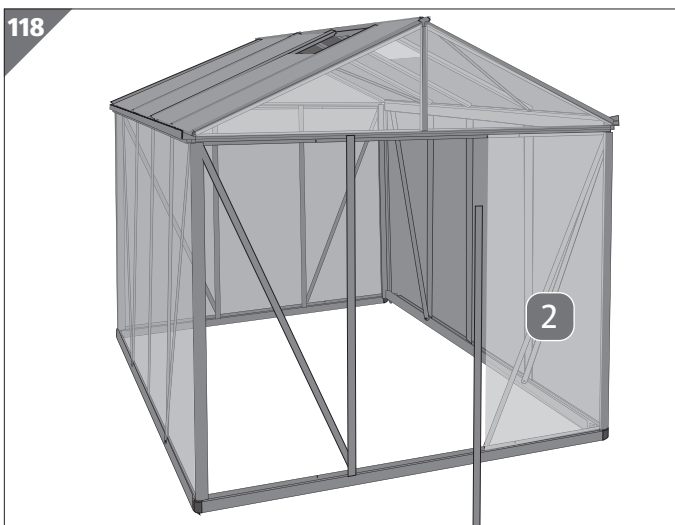
Die benötigte Länge beträgt 505 mm.

### Schritt 12.4: Front anbringen

Zum Verglasen der beiden Flächen links und rechts neben dem Türeingang müssen die beiden bereits montierten Türeingangsprofile wieder abgenommen, die Stegplatte links und rechts neben dem Türeingang eingesetzt und danach das Türeingangsprofil wieder eingesetzt werden. Die Stegplatte wird dabei in die Aussparung am Türeingangsprofil eingeführt und erhält damit ihren festen Halt.

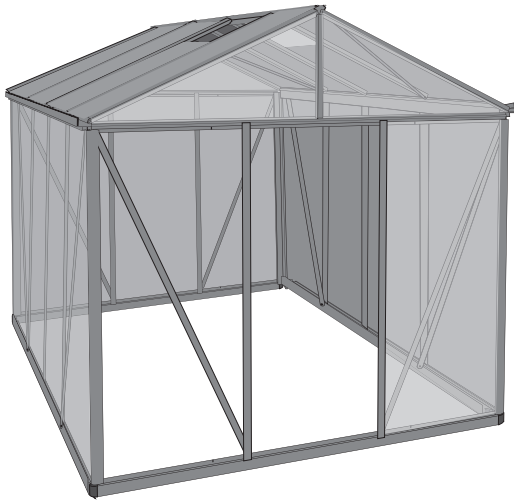


1. Entfernen Sie das Türeingang/Türseitenprofil **9**, indem Sie die Muttern lösen.



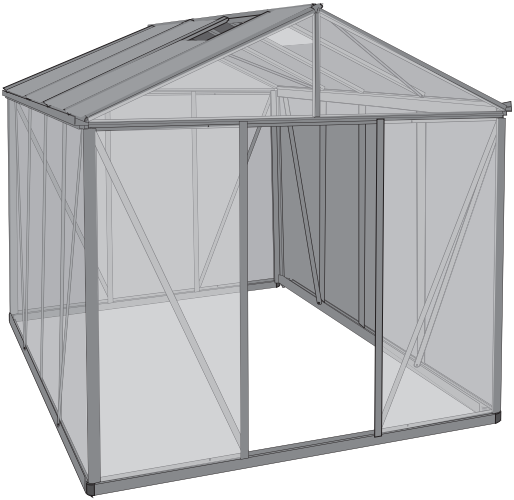
2. Setzen Sie die Stegplatte **2** ein.

119



3. Stecken Sie die das Türeingang/Türseitenprofil auf die Stegplatte und befestigen Sie es wieder mit den Muttern.

120

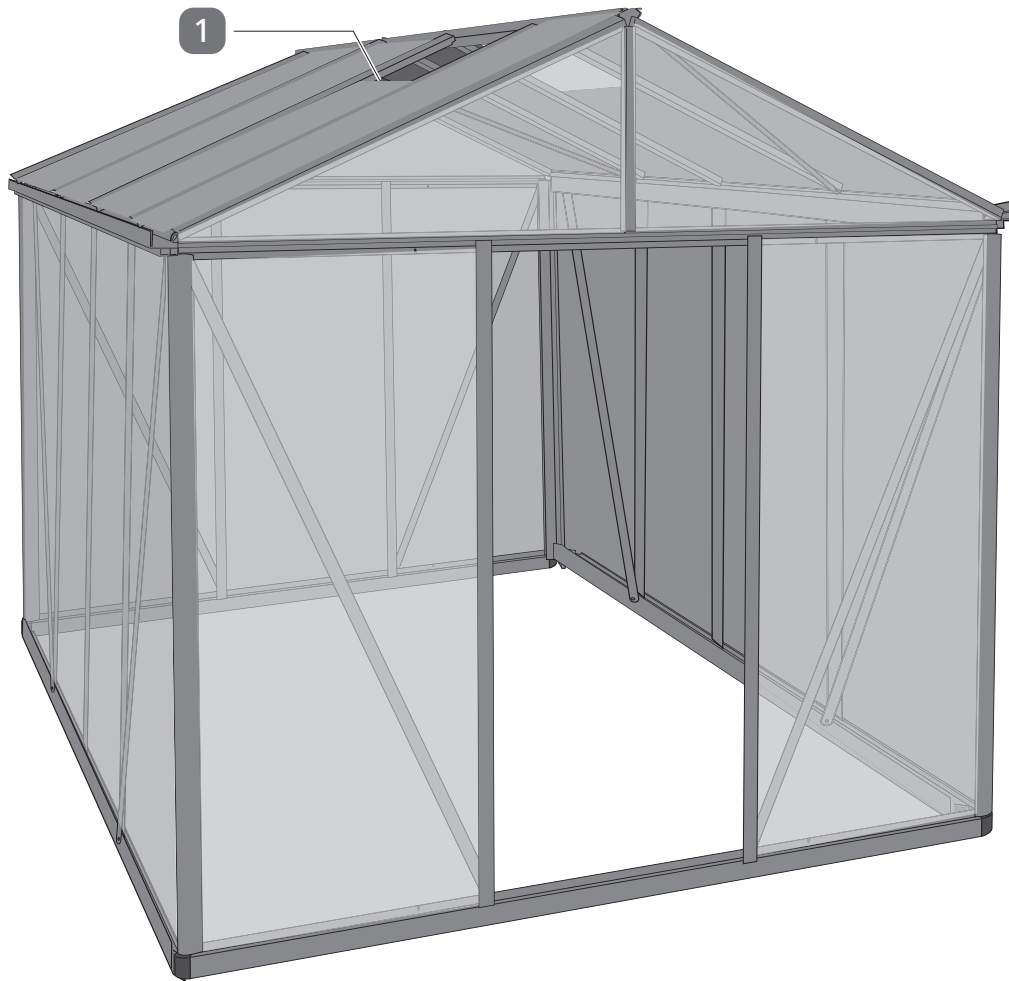


4. Verfahren Sie auf gleiche Weise mit der Montage der Stegplatte auf der anderen Seite.



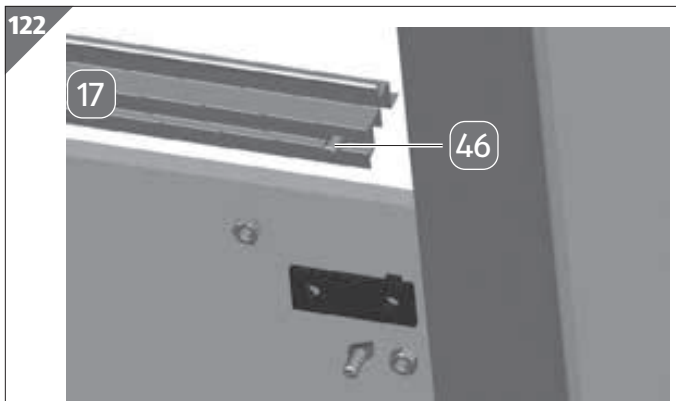
## 13 Fensteranschlag

121

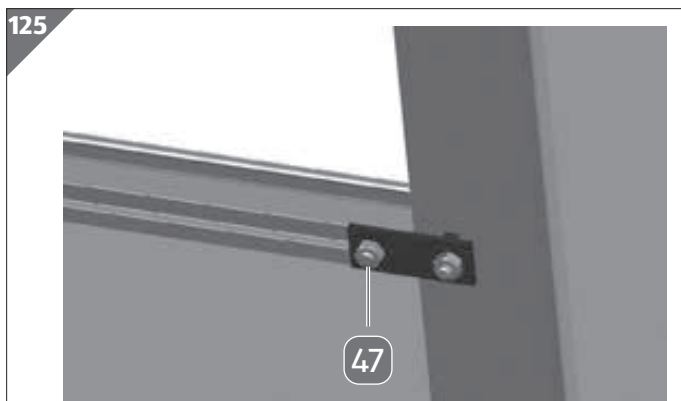
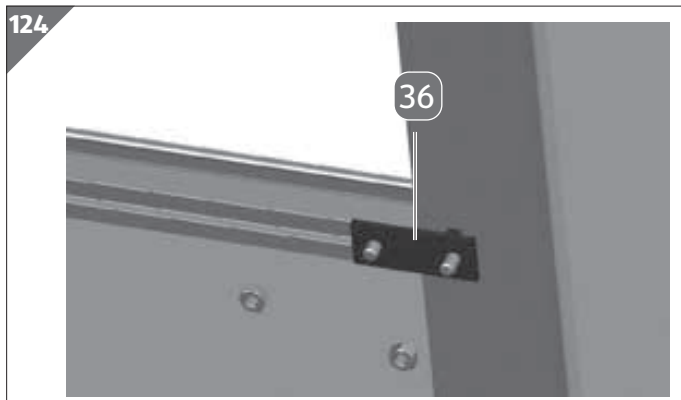
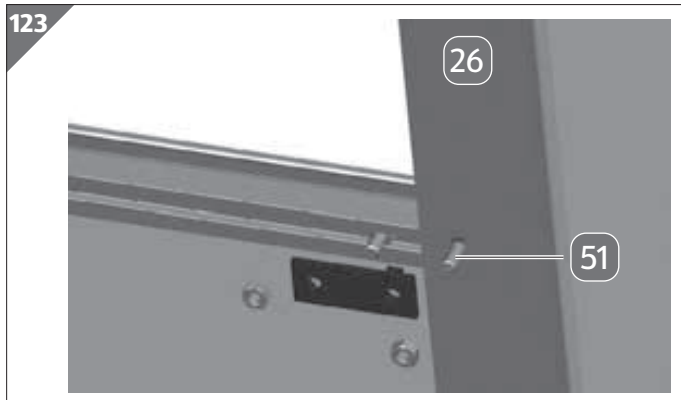


Im folgenden Bauabschnitt wird der Fensteranschlag gezeigt.

122



1. Stecken Sie eine Schraube M6/12 **46** in das Fensteranschlagprofil **17**.



2. Stecken Sie je nach Position des Fensters eine Rhombusschraube **51** in eine Dachstrebe **23** oder Koppelstrebe **26**.
3. Stecken Sie das Fensteranschlagprofil in die Stegplatte.

4. Platzieren Sie den Verbinderknoten **36** auf den Schrauben.

5. Fixieren Sie die Schrauben mit den Muttern **47**.
6. Verfahren Sie auf gleiche Weise mit der Befestigung des Fensteranschlagprofils an der zweiten Seite.

## 14 Fensterzusammen- und einbau

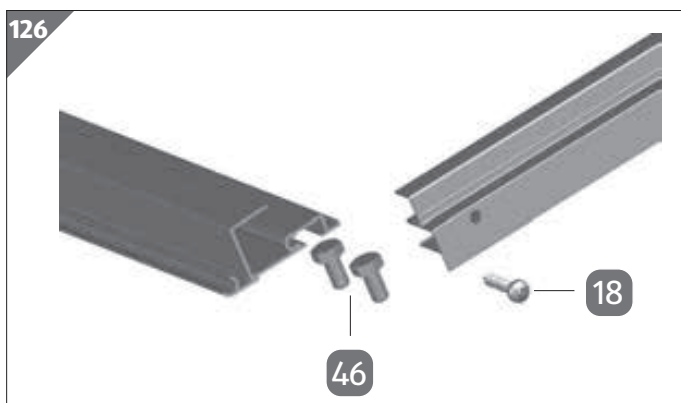
Im folgenden Bauabschnitt wird das Fenster zusammengestellt.



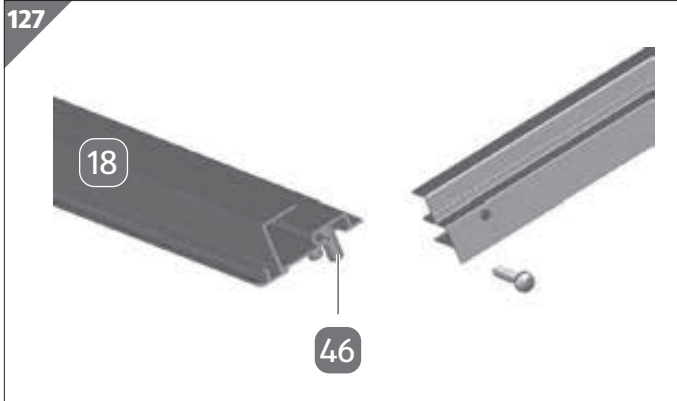
Nach dem Zusammenbau wird das Fenster in den First eingeschoben.

**WICHTIG:**

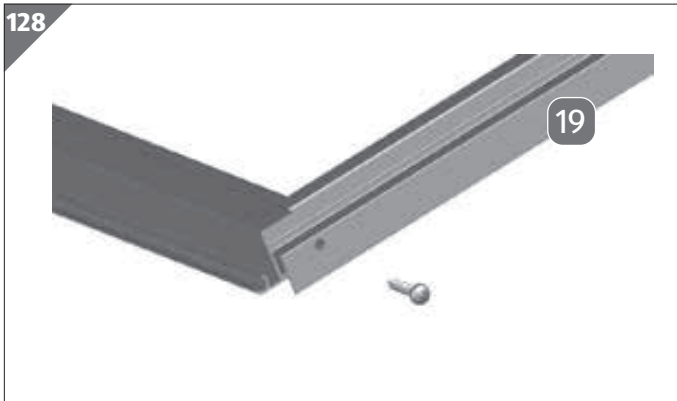
Schieben Sie das Fenster vom Ende des Firstprofils an die gewünschte Position.



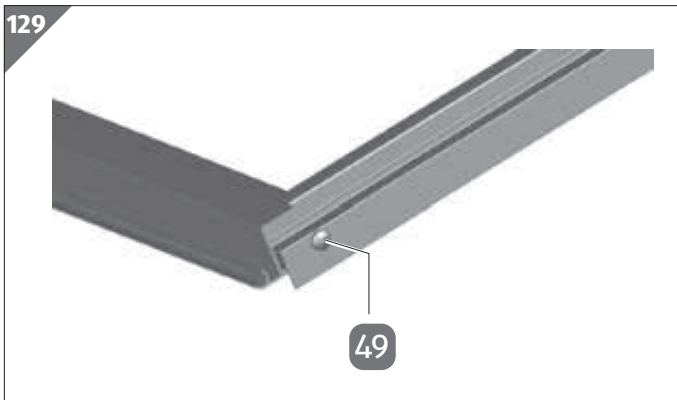
Die in der Abbildung gezeigten Schrauben M6/12 **46** werden nur auf einer Seite in den Schraubenkanal des Scharnierprofils **18** eingeführt.



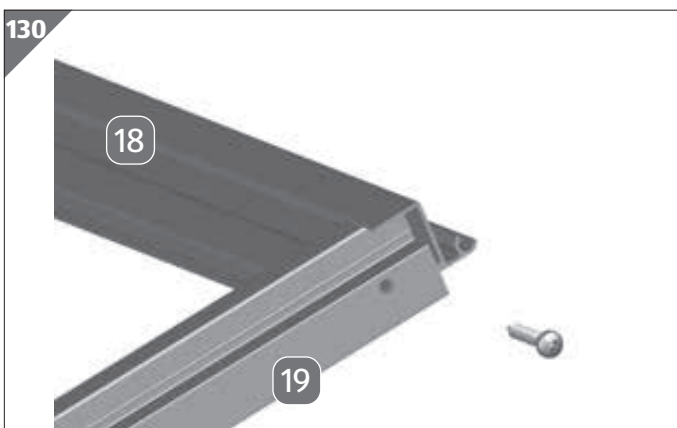
1. Stecken Sie die beiden Schrauben M6/12 (46) in das Scharnierprofil (18).



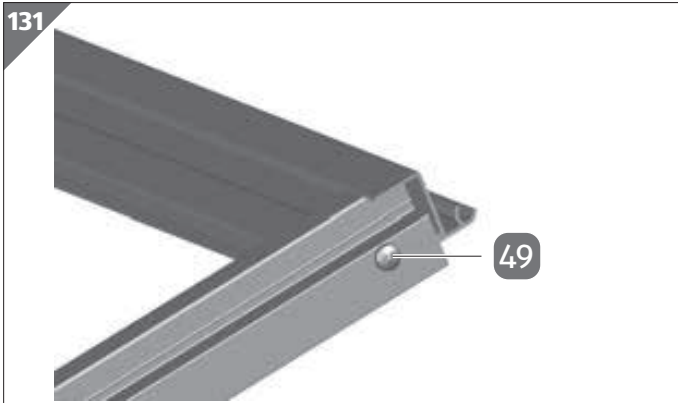
2. Legen Sie das seitliche Fensterprofil (19) an das Scharnierprofil.



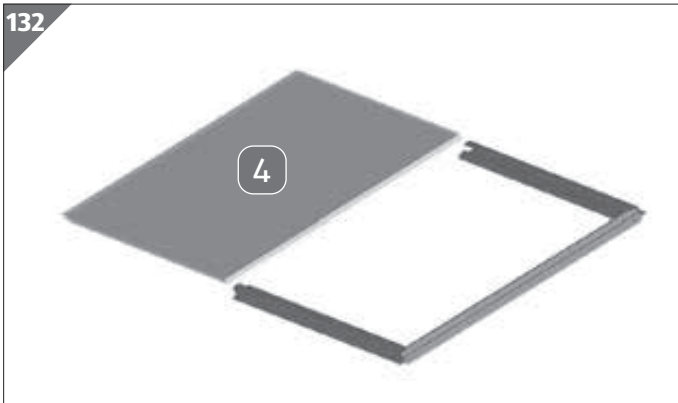
3. Befestigen Sie das Fensterprofil mit einer Blechschraube 4,2×22 mm (49) am Scharnierprofil.



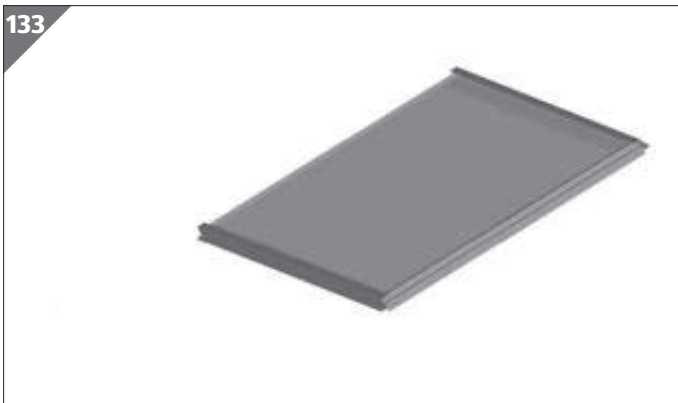
4. Legen Sie das zweite (obere) Scharnierprofil (18) an das Fensterprofil (19).



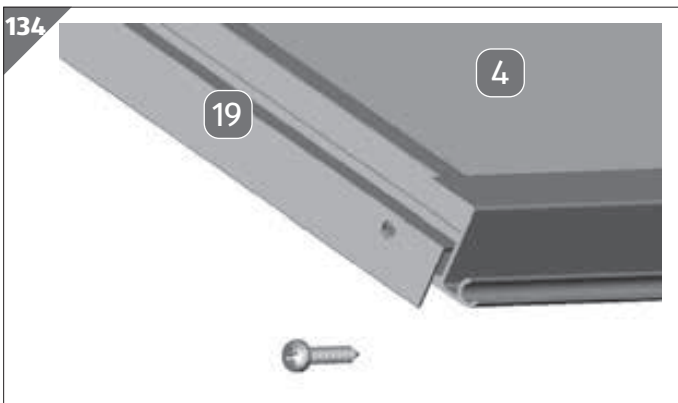
5. Befestigen Sie das Fensterprofil mit einer Blechschraube 4,2×22 mm **49** am Scharnierprofil.



6. Setzen Sie die Fensterplatte **4** ein.

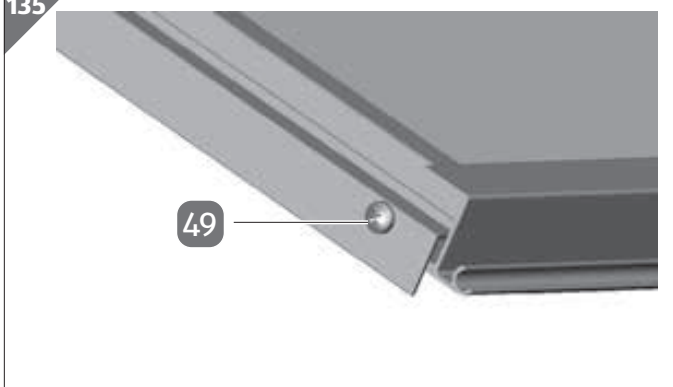


Die Fensterplatte sitzt in dem Rahmen.



7. Legen Sie das seitliche Fensterprofil **19** an das Scharnierprofil **18**.

135



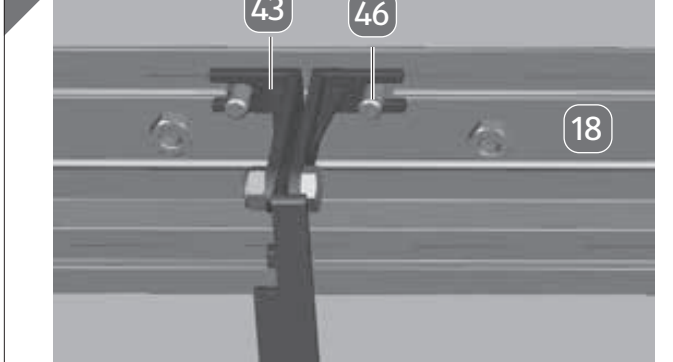
8. Befestigen Sie das Fensterprofil mit jeweils einer Blechschraube 4,2 × 22 mm **49** an den beiden Scharnierprofilen.

136



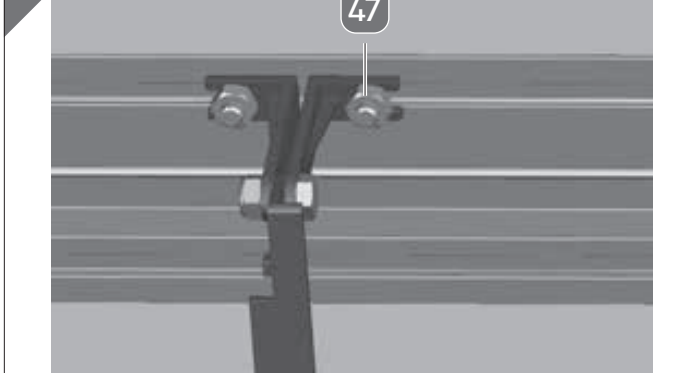
9. Stecken Sie das Scharnierprofil **18** seitlich in der First **12** hinein. Schieben Sie das Fenster anschließend vom Ende des Firstprofils an die gewünschte Position.

137



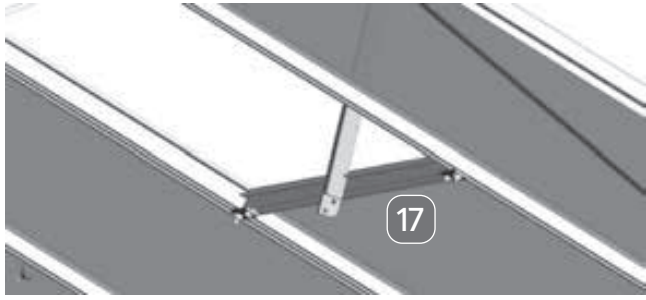
10. Stecken Sie den Fensteraufsteller **43** auf die Schrauben M6/12 **46** im Scharnierprofil **18**.

138



11. Fixieren Sie die Schrauben M6/12 mit den Muttern **47**.

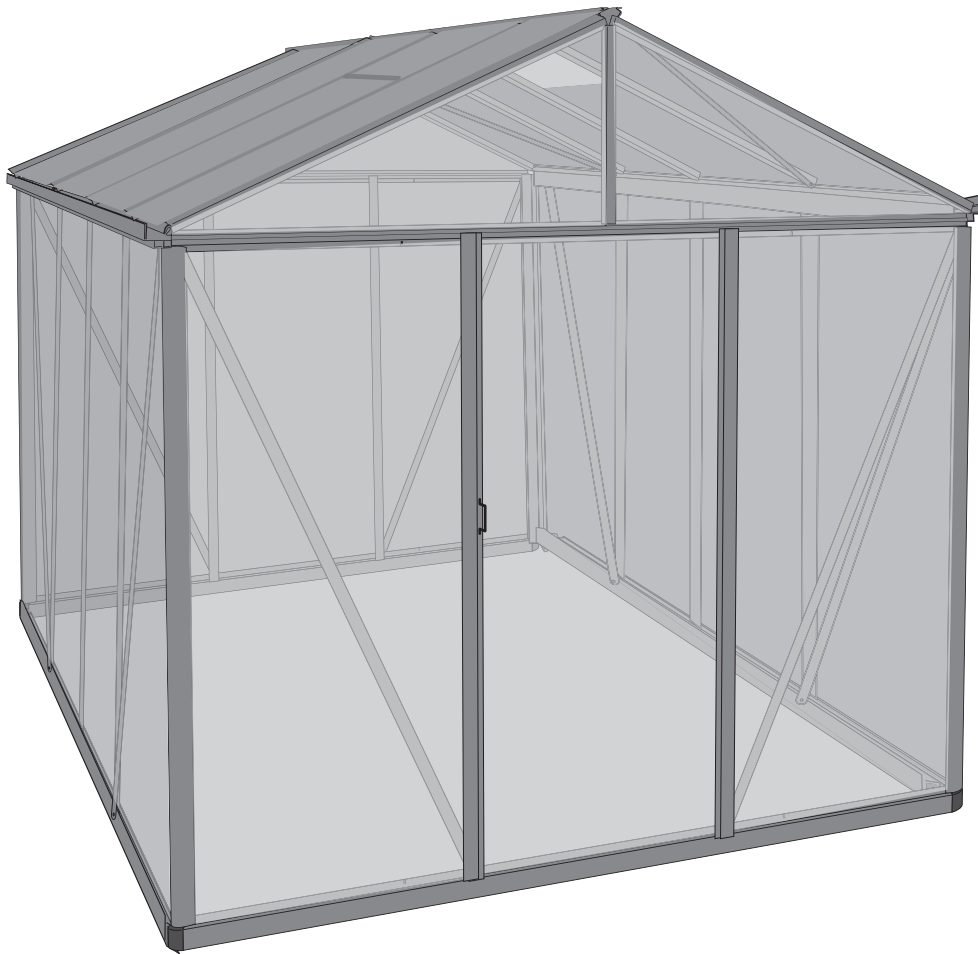
139



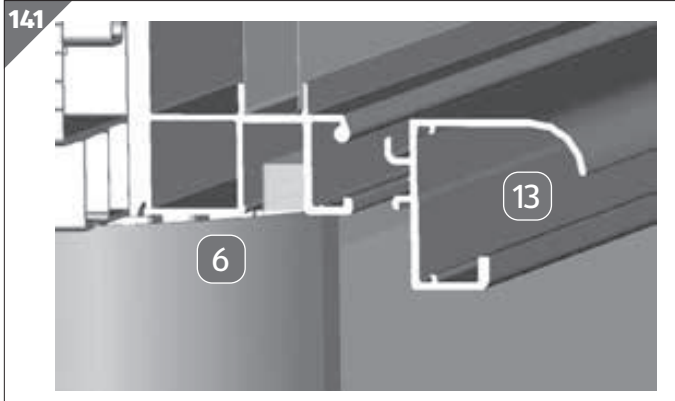
12. Um das Fenster im geöffneten Zustand zu arretieren, stecken Sie den Fensteraufsteller 18 in das Fensteranschlagprofil 17.

## 15 Einbau der Türschiene und der Tür

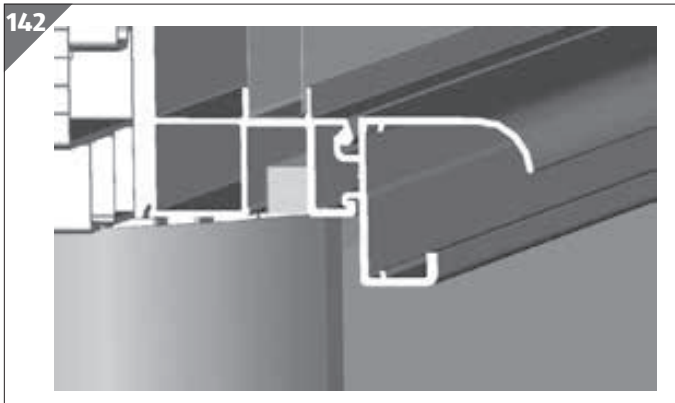
140



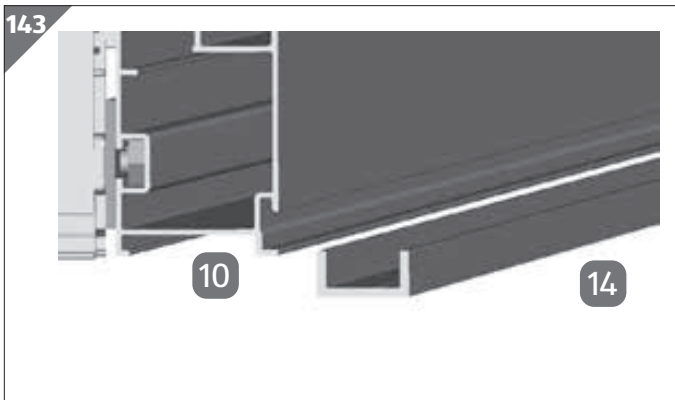
Im folgenden Bauabschnitt werden der Einbau der Türschiene und der Tür gezeigt.



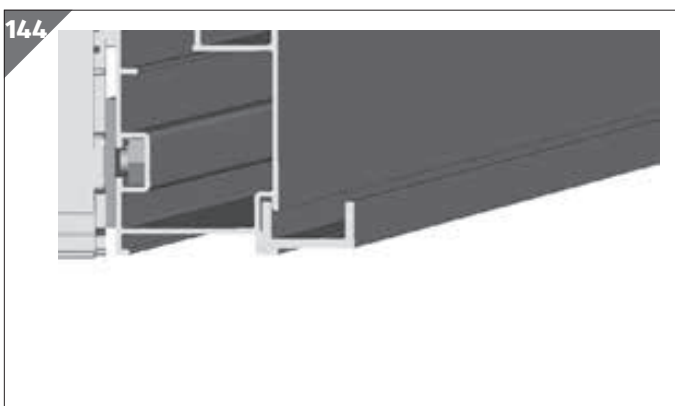
1. Stecken Sie die obere Türschiene **13** in die Querstrebe **6**. Hängen Sie dafür die obere Nase der Türschiene in der Querstrebe ein. Drücken Sie die Türschiene so weit nach oben, bis die untere Nase in der Querstrebe eingehängt werden kann. Anschließend wird die Türschiene ganz nach unten gedrückt.



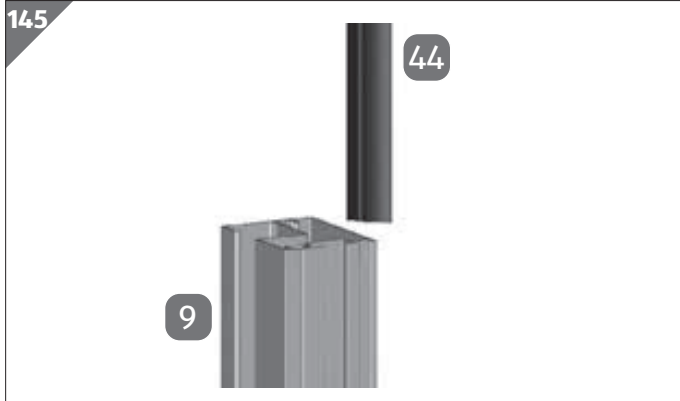
Die obere Türschiene steckt nun fest in der Querstrebe.



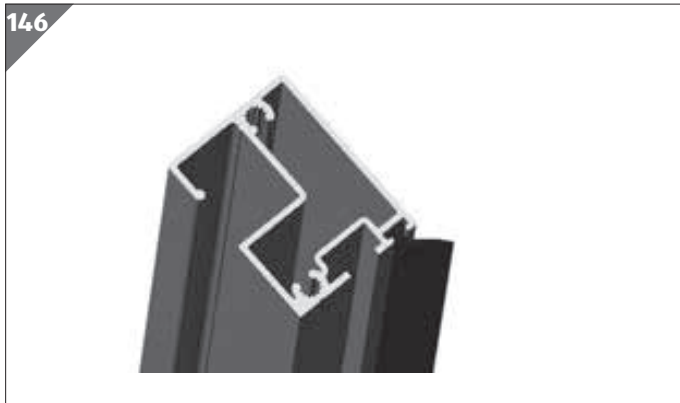
2. Stecken Sie die untere Türschiene **14** in das Bodenprofil **10**. Hängen Sie dafür einen Schenkel der Türschiene im Bodenprofil ein. Drücken Sie die Türschiene so weit nach oben, bis die Türschiene auch an der Unterseite im Bodenprofil eingehängt werden kann.



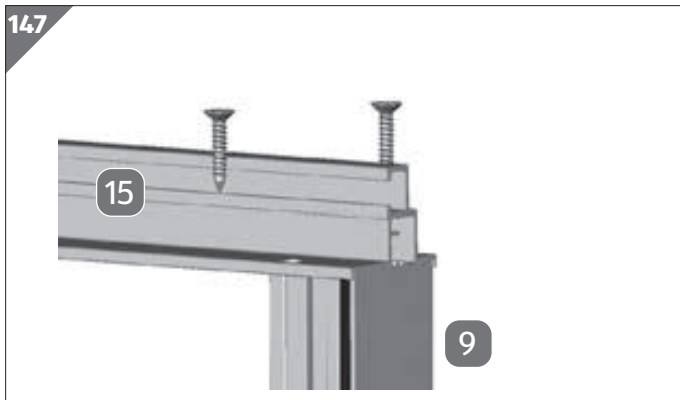
3. Die untere Türschiene steckt nun fest im Bodenprofil.



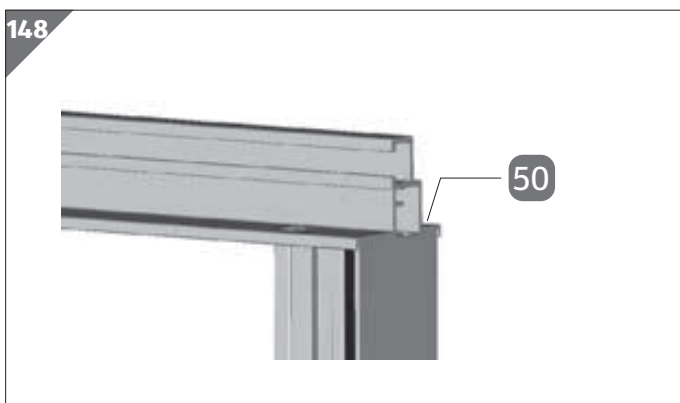
4. Stecken Sie die Türdichtung **44** in das Tür-  
eingang/Türseitenprofil **9**.



5. Kneifen Sie die Türdichtung an der Ober-  
seite mit einer Zange ein wenig ab, damit  
das Verrutschen der Türdichtung verhin-  
dert wird.

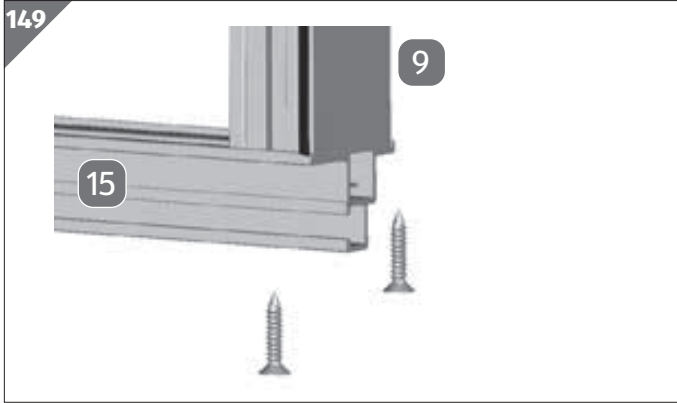


6. Legen Sie das Türrollenprofil **15** an das Tür-  
eingang/Türseitenprofil **9**.

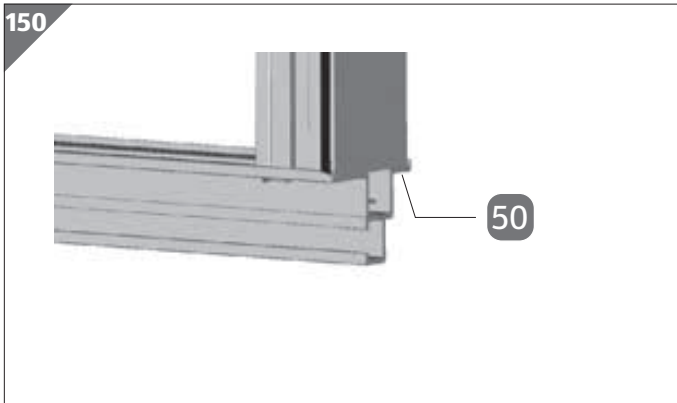


7. Befestigen Sie das Türrollenprofil mit zwei  
Blehschrauben Senkkopf 4,2×22 mm **50**  
am Türeingang/Türseitenprofil.





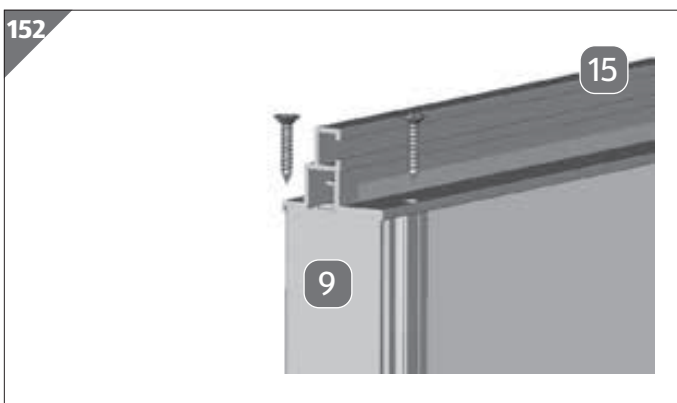
8. Legen Sie das zweite Türrollenprofil **15** an das Türeingang/Türseitenprofil **9**.



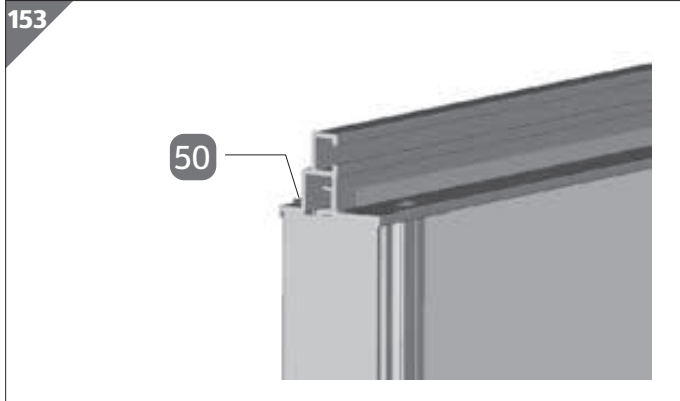
9. Befestigen Sie das Türrollenprofil mit zwei Blechschrauben Senkkopf 4,2×22 mm **50** am Türeingang/Türseitenprofil.



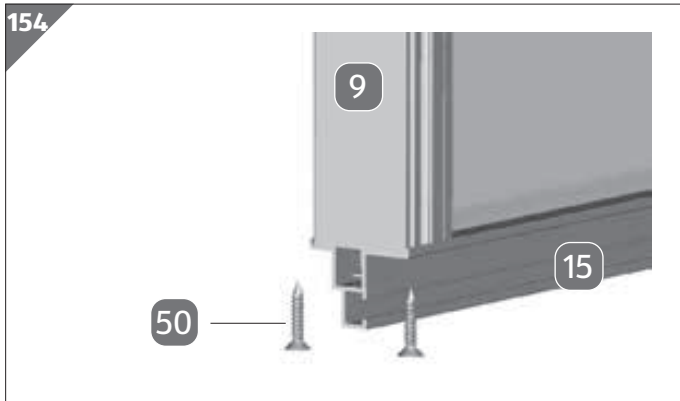
10. Setzen Sie eine Stegplatte **2** ein.



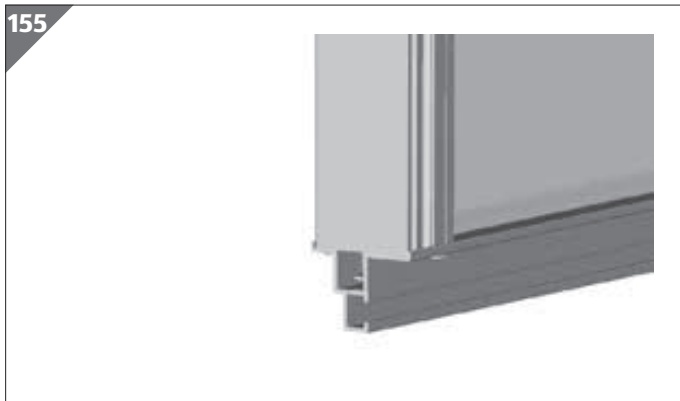
11. Legen Sie das Türeingangs/Türseitenprofil **9** an das Türrollenprofil **15**.



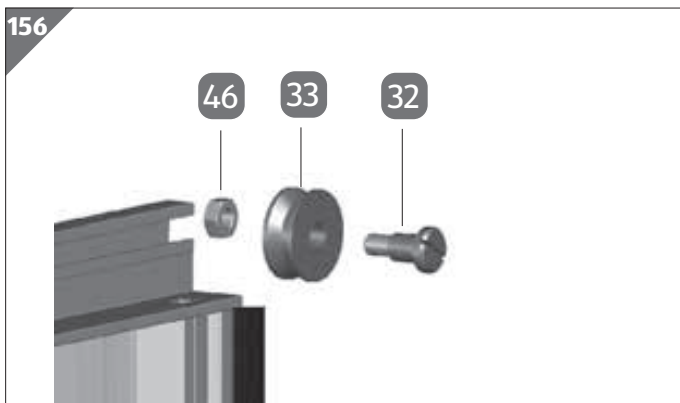
12. Befestigen Sie das Türrollenprofil mit zwei Blechschrauben Senkkopf 4,2×22 mm **50** am Türeingang/Türseitenprofil.



13. Befestigen Sie das Türrollenprofil **9** mit zwei Blechschrauben Senkkopf 4,2×22 mm **50** am Türeingang/Türseitenprofil **15**.

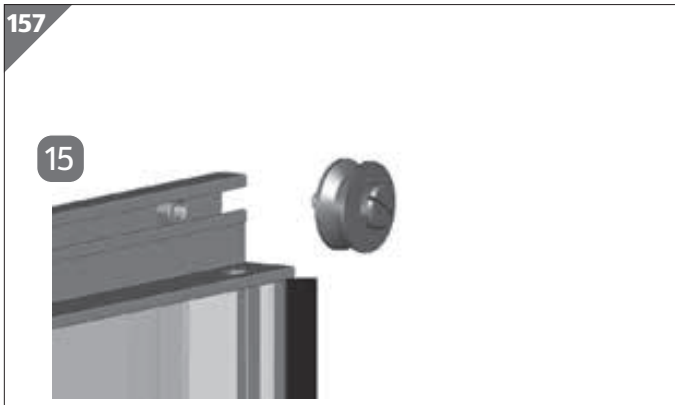


Die Türprofile sind zusammengeschraubt.



14. Befestigen Sie die Türrolle **33** mithilfe einer Mutter **46** und eines Achsbolzens **32**.

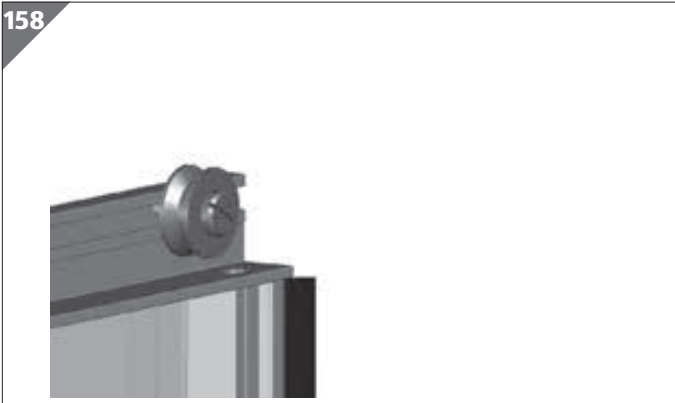
157



15

15. Stecken Sie die Mutter in das Türrollenprofil **15**.
16. Stecken Sie den Achsbolzen in die Türrolle.

158

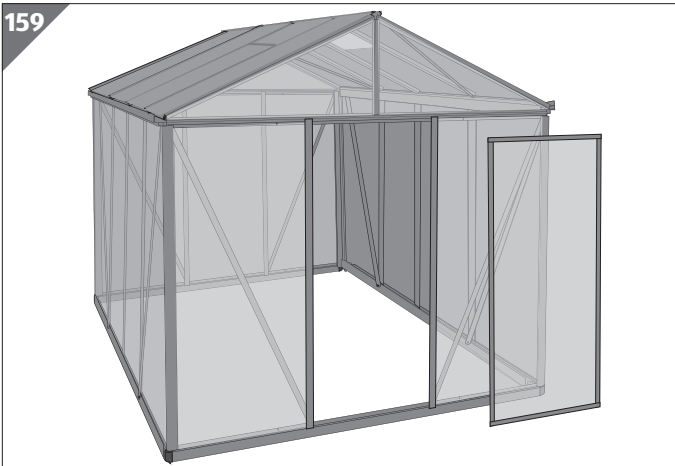


17. Verschrauben Sie den Achsbolzen mit der Mutter.



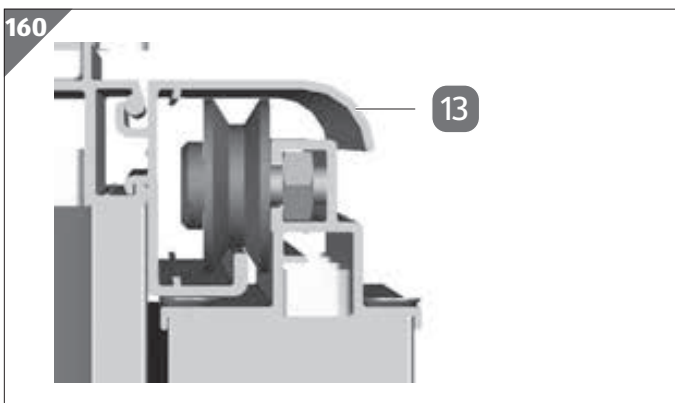
Wir empfehlen die Türrolle jeweils etwa 40 mm vom Ende des Türrollenprofils zu positionieren.

159



Die Tür kann nun eingehängt werden.

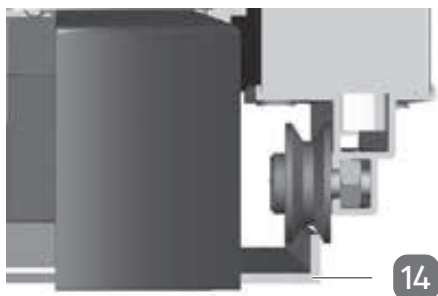
160



13

18. Hängen Sie die Tür mit der oberen Türrolle in die obere Türschiene **13** ein.

161

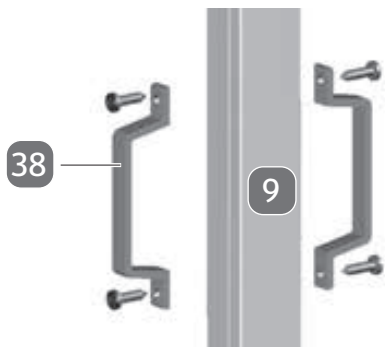


19. Setzen Sie die untere Türrolle in die untere Türschiene **14** ein.

## 16 Anbringen der Türgriffe

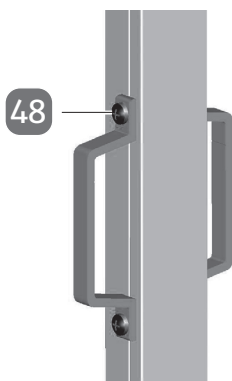
Mit dem Anbringen der Türgriffe innen und außen wird die Montage der Tür abgeschlossen. Bei der Montage der Türgriffe müssen Löcher für die Schrauben vorgebohrt werden, obwohl Bohrschrauben verwendet werden.

162



1. Legen Sie die Türgriffe **38** zunächst an das Türeingang/Türseitenprofil **9** an.
2. Markieren Sie die Stellen mit einem Stift, an denen die Bohrlöcher für die Schrauben gebohrt werden sollen.
3. Bohren Sie Löcher mit einer Bohrmaschine mit einem 4-mm-Bohrer in das Türeingang/Türseitenprofil.

163

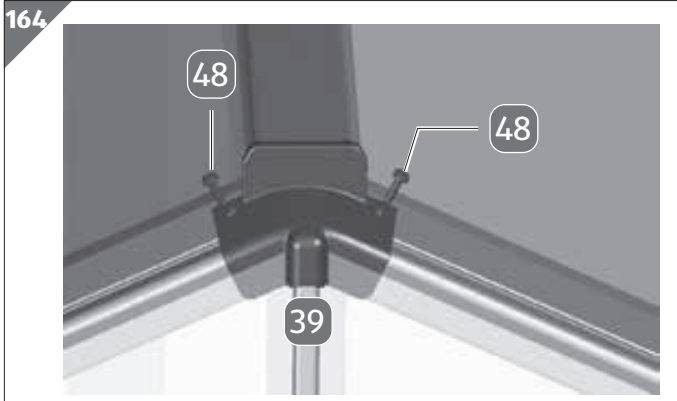


4. Befestigen Sie die Türgriffe mit den Bohrschrauben 4,8×13 mm **48** am Türeingang/Türseitenprofil.

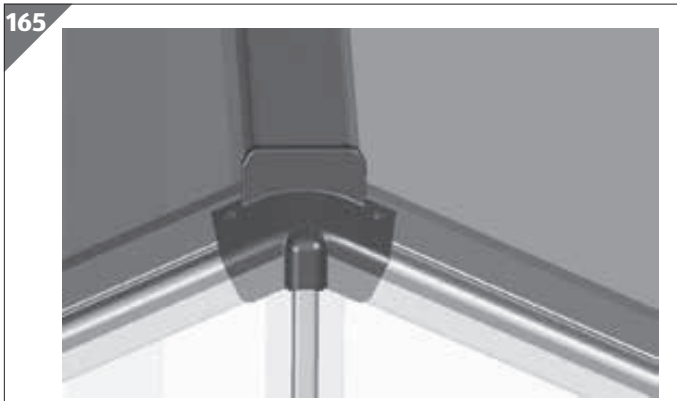
## 17 Abschlussarbeiten

Zum Abschluss werden noch die Abdeckkappe **39**, und die linke und rechte Regenabläufe angebracht.

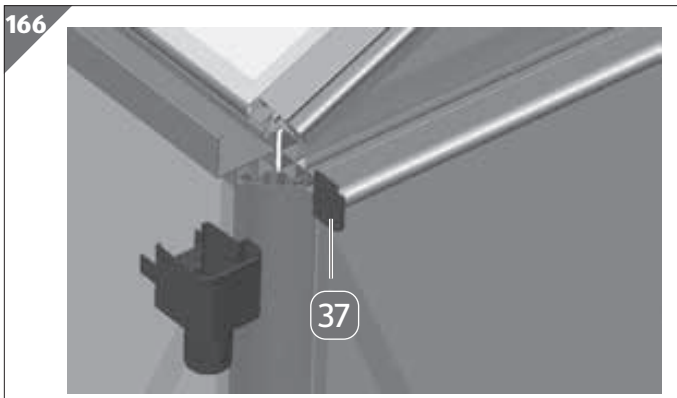
Die Regenabläufe **40** und **41** werden geschlossen geliefert, sind jedoch so ausgeformt, dass das Mittelstück mit einem Ankörner vorsichtig durchgestoßen werden kann, um das Wasser ablaufen zu lassen.



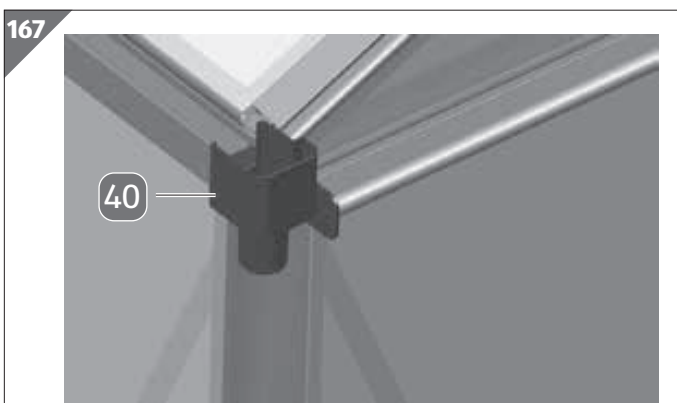
1. Befestigen Sie die Abdeckkappe **39** mit den Bohrschrauben 4,8×13 mm **48** am First.



Die Abdeckkappe ist nun fest angebracht.

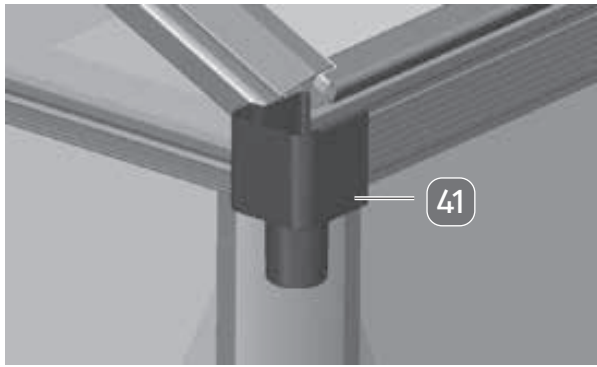


2. Stecken Sie den Türschienenschutz **37** an beiden Seiten in die Türschiene.



3. Stecken Sie den linken Regenablauf **40** in die Regenrinne.

168



4. Stecken Sie den rechten Regenablauf **41** in die Regenrinne.

## Reinigung

### HINWEIS!

#### Beschädigungsgefahr!

Unsachgemäßer Umgang mit dem Produkt kann zu Beschädigungen des Produkts führen.

- Verwenden Sie keine aggressiven Reinigungsmittel, Bürsten mit Metall- oder Nylonborsten sowie keine scharfen oder metallischen Reinigungsgegenstände wie Messer, harte Spachtel und dergleichen. Diese können die Oberflächen beschädigen.
  - Verwenden Sie zur Reinigung keinen Dampf- oder Hochdruckreiniger. Das Produkt kann sonst beschädigt werden.
1. Entfernen Sie Verunreinigungen mit einem leicht angefeuchteten Tuch und ggf. etwas mildem Reiniger.
  2. Wischen Sie das Produkt danach mit einem fusselfreien Tuch trocken.

## Wartung

### HINWEIS!

#### Beschädigungsgefahr!

Das Produkt bietet Wind und Sturm eine große Angriffsfläche. Schraubverbindungen können sich dadurch schnell lösen.

- Kontrollieren Sie nach stärkerem Wind oder Sturm, ob die Stegplatten fest sitzen und die Schraubverbindungen fest sind.
- Kontrollieren Sie alle drei bis vier Monate, ob die Schraubverbindungen des Produktes noch fest sind.
- Alle 3-4 Monate sollten Sie die Schraubverbindungen Ihres Gewächshauses kontrollieren und gegebenenfalls nachziehen.
- Nach stärkerem Wind oder Sturm sollten Sie den sicheren Sitz der Stegplatten und die Schraubverbindungen kontrollieren.
- Bei Wind und Sturm sind Fenster und Tür zu schließen.
- Bei Temperaturen unter dem Gefrierpunkt sollten Sie nicht mit harten Gegenständen an die Stegplatten schlagen.
- Das Dach Ihres Gewächshauses ist in den Wintermonaten von Schnee und Eis zu befreien. (Achtung! - Das Dach ist nicht begehbar!)
- Die landesübliche Bauordnung ist zu beachten.

## Technische Daten

Modell:	Premium- Gewächshaus
Gewicht:	93 kg
Abmessungen (B × H × T):	225 × 232 × 299 cm
Artikelnummer:	73301

## Entsorgung

### Verpackung entsorgen



Entsorgen Sie die Verpackung sortenrein. Geben Sie Pappe und Karton zum Altpapier, Folien in die Wertstoffsammlung.

### Produkt entsorgen

- Entsorgen Sie das Produkt entsprechend den in Ihrem Land gültigen Gesetzen und Bestimmungen.



**VERTRIEBEN DURCH:**

GFP HANDELS GESMBH  
PASSAUERSTRASSE 24  
4070 EFERDING  
AUSTRIA

**KUNDENDIENST**



**069-175549038**

[www.gfp-international.com](http://www.gfp-international.com)

**E-Mail: [service@gfp-international.com](mailto:service@gfp-international.com)**

**3**

**JAHRE  
GARANTIE**