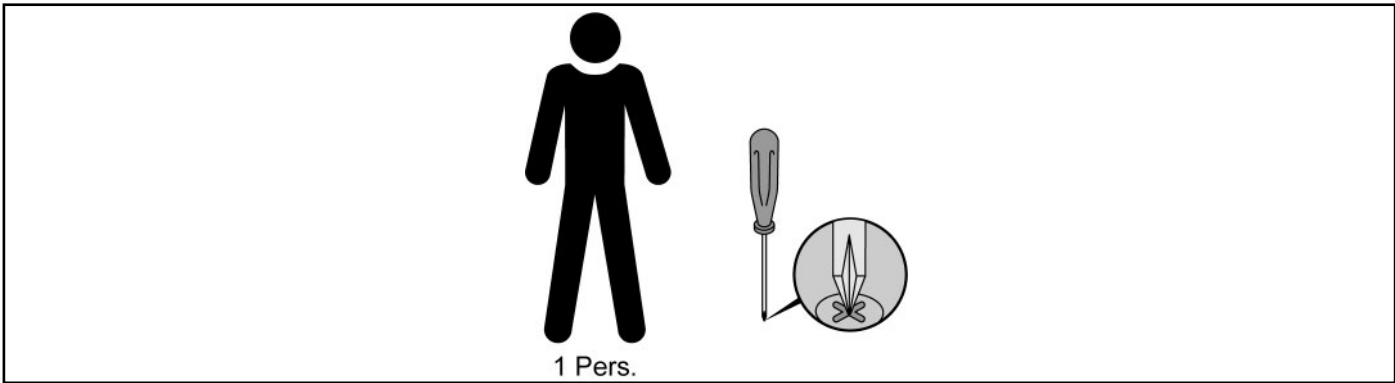


Puppenhaus XXL

Artikel 1507se-AS

Aufbauanleitung



A	 ø 4mm x 38mm	18x	B	 ø 4mm x 30mm	3x	C		4x
D	 ø 4mm x 25mm	1x	E	 ø 3mm x 19mm	8x	F		1x
G	 ø 4mm x 8mm	2x				H		1x



31



32



33



34



35



36



37



38



39



40



41



42



43



44



45



46



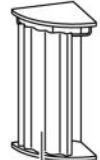
47



48



49



50



51



52



53



54



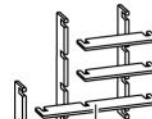
55



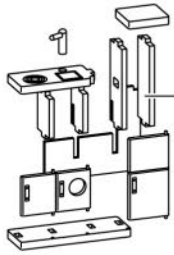
56



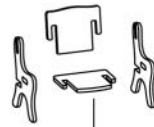
57



58



59



3x 60



61

3x 62

3x 63



64



65



66



68



69



70



71



73



3x 74



75

72



76



77



Bauteile

- 1 Rückwand
- 2 Giebelbalken
- 3 Querbalken mit halber Nut
- 4 Querbalken mit 1 Nut und Schraubenloch
- 5 Querbalken mit 3 Nuten und Schraubenloch,
- 6 Querbalken mit 2 Nuten, 2x
- 7 Querbalken mit 3 Nuten
- 8 Querbalken mit 1 Nut, 2x
- 9 Bodenplatte, Dachgeschoss, weiß
- 10 Außenwand, rechts, 2. Stock, gelb
- 11 Bodenplatte, Erdgeschoss
- 12 Trennwand, Erdgeschoss, weiss
- 13 Bodenplatte, 1. Stock
- 14 Trennwand mit aufgedruckten Fliesen, 1. Stock
- 15 Bodenplatte, 2. Stock
- 16 Außenwand, rechts, 1. Stock, weiß
- 17 Außenwand, rechts, Erdgeschoss, grün
- 18 Außenwand, links, 1. Stock, blau
- 19 Vorderseitenrahmen
- 20 Aufzugführung
- 21 Aufzug, 6tlg
- 22 Kurbelstange für Aufzug
- 23 Tellerschaukel
- 24 Türglocke
- 25 Dachplatte mit Solarfeld
- 26 Dachplatte mit Aussparung, schräge Kante, oben
- 27 Dachplatte mit Aussparung, gerade Kante, unten
- 28 Gartenhintergrundpapier
- 29 Rutsche
- 30 Tür
- 31 Figur Papa
- 32 Figur Mama
- 33 Figur Mädchen
- 34 Figur Baby
- 35 Figur Hund
- 36 Pflanze
- 37 Liegestuhl
- 38 Gartentisch, 3tlg
- 39 Grill
- 40 Sessel
- 41 Schreibtisch, 4tlg
- 42 Skateboard
- 43 Gitarre
- 44 Bett, 3tlg
- 45 Bettzeug, 2tlg
- 46 Waschtisch mit Spiegel
- 47 Shampoo
- 48 WC
- 49 Bad Vorleger
- 50 Dusche mit Vorhang
- 51 Kamin
- 52 Stehlampe mit LED
- 53 Tisch, 4tlg
- 54 Fußmatte
- 55 Buch, 6x
- 56 Pflanze
- 57 Sofa, 4tlg
- 58 Regal, 7tlg
- 59 Küchenelement, 12tlg
- 60 Stuhl 4tlg, 3x
- 61 Esstisch, 3tlg
- 62 Tasse, 3x
- 63 Teller, 3x
- 64 Babybett 5tlg
- 65 Schlafzimmerteppich
- 66 Nachttisch
- 67 Nachttischlampe
- 68 Hocker
- 69 Bettzeug, 2tlg
- 70 Schminktisch, 4tlg
- 71 Doppelbett, 4tlg
- 72 Deko-Sticker Bogen
- 73 Hasenstall, 7tlg
- 74 Möhren, 3x
- 75 Hasen, 2x
- 76 Weihnachtsbaum, 2tlg
- 77 Weihnachtsbaum-Deko Sticker Bogen

Beschläge und Zubehör

- A Schraube \varnothing 4 mm \times 38 mm, 18x
- B Schraube \varnothing 4 mm \times 30 mm, 3x
- C Kunststoffscheibe, 4x
- D Schraube \varnothing 4 mm \times 25 mm, 1x
- E Schraube \varnothing 3 mm \times 19 mm, 8x
- F Scharnier, 1x
- G Schraube \varnothing 4 mm \times 8 mm, 2x
- H Scharnier, 1x

Zu Ihrer Sicherheit

Bestimmungsgemäßer Gebrauch

Verwenden Sie das Produkt nur wie in dieser Bedienungsanleitung beschrieben. Das Produkt ist für den privaten Haushalt vorgesehen und für gewerbliche Zwecke ungeeignet.

Der Hersteller oder Händler übernimmt keine Haftung für Schäden, die durch nicht bestimmungsgemäßen oder falschen Gebrauch entstanden sind.

Bewahren Sie diese Aufbauanleitung gut auf, da sie wichtige Informationen enthält. Händigen Sie alle Unterlagen bei Weitergabe des Artikels an Dritte ebenfalls mit aus.

Sicherheitshinweise

ACHTUNG!

- Nicht für Kinder unter 3 Jahren geeignet. Erstickungsgefahr wegen verschluckbarer Kleinteile.
- Das Produkt darf nur von einem Erwachsenen montiert werden.
- Das Produkt ist für Kinder zum Gebrauch in Innenräumen vorgesehen.
- Benutzung unter unmittelbarer Aufsicht von Erwachsenen.

VORSICHT! Verletzungsgefahren und Sachschäden!

- Achten Sie darauf, dass alle Schraubverbindungen fest angezogen sind. Kontrollieren Sie diese regelmäßig. Schrauben beim Festziehen nicht überdrehen!
- Überprüfen Sie das Produkt von Zeit zu Zeit auf Beschädigungen oder lose Schrauben. Bei Beschädigungen darf das Produkt nicht mehr verwendet werden.
- Das Produkt darf nur vollständig aufgebaut verwendet werden.
- Verwenden Sie das Produkt nur für den vorgesehenen Verwendungszweck und überlasten sie es nicht.
- Das Produkt darf nicht zweckentfremdet werden. Nehmen Sie keine Änderungen vor und bauen Sie keine Teile an.
- Achten Sie darauf, dass Ihr Kind immer nur auf einem ebenen, nicht abschüssigen Boden mit dem Produkt spielt.
- Der Artikel enthält werksseitig 2 Batterien. Verwenden Sie nur den Batterietyp: 1.5V, LR44.

VORSICHT!

Warnhinweise Batterien!

- Beim Einsetzen der Batterien ist unbedingt auf die richtige Polung wie im Batteriekasten angegeben zu achten.
- Das Gerät darf nur mit verschraubtem Batteriedeckel benutzt werden.
- Entfernen Sie leere Batterien oder Akkumulatoren aus dem Gerät.
- Nicht wiederaufladbare Batterien dürfen nicht wieder aufgeladen werden.
- Aufladbare Batterien vor dem Laden aus dem Spielzeug entnehmen.
- Aufladbare Batterien nur unter Aufsicht Erwachsener laden.
- Ungleiche Batterietypen oder neue und gebrauchte dürfen nicht zusammen verwendet werden.
- Verbrauchte Batterien und Akkumulatoren dürfen nicht mit dem Hausmüll entsorgt werden. Sie müssen sie bei einer Sammelstelle für Altbatterien oder Sondermüll abgeben.
- Setzen Sie die Batterien keinen extremen Bedingungen aus (z.B. Heizkörper oder direkte Sonneneinstrahlung). Es besteht ansonsten erhöhte Auslaufgefahr.

ACHTUNG!

- Gebrauchte Batterien sofort entsorgen. Neue und gebrauchte Batterien von Kindern fernhalten. Bei Verdacht auf Verschlucken oder Eindringen von Batterien in den Körper sofort medizinische Hilfe hinzuziehen
- Gehen Sie mit einer beschädigten oder auslaufenden Batterie äußerst vorsichtig um und entsorgen Sie diese umgehend vorschriftsmäßig. Tragen Sie dabei Handschuhe.
- Wenn Sie mit Batteriesäure in Berührung kommen, waschen Sie die betreffende Stelle mit Wasser und Seife. Gelangt Batteriesäure in Ihr Auge, spülen Sie es mit Wasser aus und begeben Sie sich umgehend in ärztliche Behandlung!
- Die Anschlussklemmen dürfen nicht kurzgeschlossen werden.

ACHTUNG! Verschluckungs- und Erstickungsgefahr!

Wenn Kinder mit der Verpackung oder mit Kleinteilen spielen, können sie diese verschlucken und daran ersticken! Lassen Sie Kinder nicht mit der Verpackungsfolie oder den Kleinteilen spielen.

Montage

Das Produkt und Lieferumfang prüfen. Für die Montage benötigen Sie einen Kreuzschlitz-Schraubendreher.

VORSICHT!

Verletzungsgefahr!

Eine falsche Montage des Artikels kann zu Verletzungen führen.

– Montieren Sie diesen Artikel ausschließlich wie in dieser Gebrauchsanleitung beschrieben.

Aktivierung der Lampe

Ziehen Sie das Schutzpapier ab.

Drücken Sie den Knopf an der Lampe, um das Licht zu aktivieren.

Batterien einsetzen und austauschen

Lösen Sie die Schraube des Batteriefaches auf der Unterseite des Gerätes mit einem passenden Schraubenzieher.

Entfernen Sie den Deckel und legen Sie 2 Batterien vorsichtig in die Batteriehalterung.

Schrauben Sie den Deckel an der Unterseite wieder fest.

Wenn die Batterien nicht mehr funktionieren, wechseln Sie diese Batterien wie beim Einsetzen beschrieben aus.

Hinweis: Bitte beachten Sie unbedingt die richtige Lage der Plus-/Minus-Pole.

Wartung & Pflege

Beschädigungsgefahr!

Unsachgemäßer Umgang mit dem Produkt kann zu Beschädigung führen.

Verwenden Sie zum Reinigen keine scheuernden oder ätzenden Mittel bzw. harte Bürsten etc.

Reinigen Sie die Oberflächen mit einem leicht angefeuchteten, fusselreien Tuch und wischen sie mit einem trockenen Tuch nach. Flüssigkeiten an der Oberfläche sollten sofort entfernt werden.

Das Produkt darf nicht in feuchten Räumen benutzt werden.

Prüfen Sie das Produkt nach jedem Gebrauch auf Verschleiß und Schäden. Alle Teile müssen vor dem Aufbewahren vollkommen trocken sein. Bewahren Sie das Produkt stets an einem trockenen Ort auf.

Schützen Sie das Produkt vor direkter Sonneneinstrahlung. Lagern Sie das Produkt für Kinder unzugänglich.

Auspacken und Entsorgen

Entsorgen Sie das Produkt nach Abnutzung umweltgerecht bei Ihrer örtlichen Recycling-Sammelstelle. Entsorgen Sie die Verpackung möglichst sortenrein.



Geräte, die mit dem nebenstehenden Symbol gekennzeichnet sind, dürfen nicht in den Hausmüll entsorgt werden. Sie sind verpflichtet, solche Elektro- und Elektronik-Altgeräte separat zu entsorgen. Informieren Sie sich bitte bei Ihrer Kommune über die Möglichkeiten der geregelten Entsorgung. Entfernen Sie vor dem Entsorgen die Batterie aus dem Artikel.



Bitte beachten: Bei Batterien handelt es sich um Sondermüll der gemäß Gesetz nicht über den Hausmüll entsorgt werden darf. Sie können ausgediente Batterien unentgeltlich bei den kommunalen Sammelstellen oder im Handel abgeben. Hier stehen spezielle Sammelbehälter bereit.

Importiert durch:

U. Leinss GmbH
Martinstr. 42, 73728, Esslingen / Deutschland

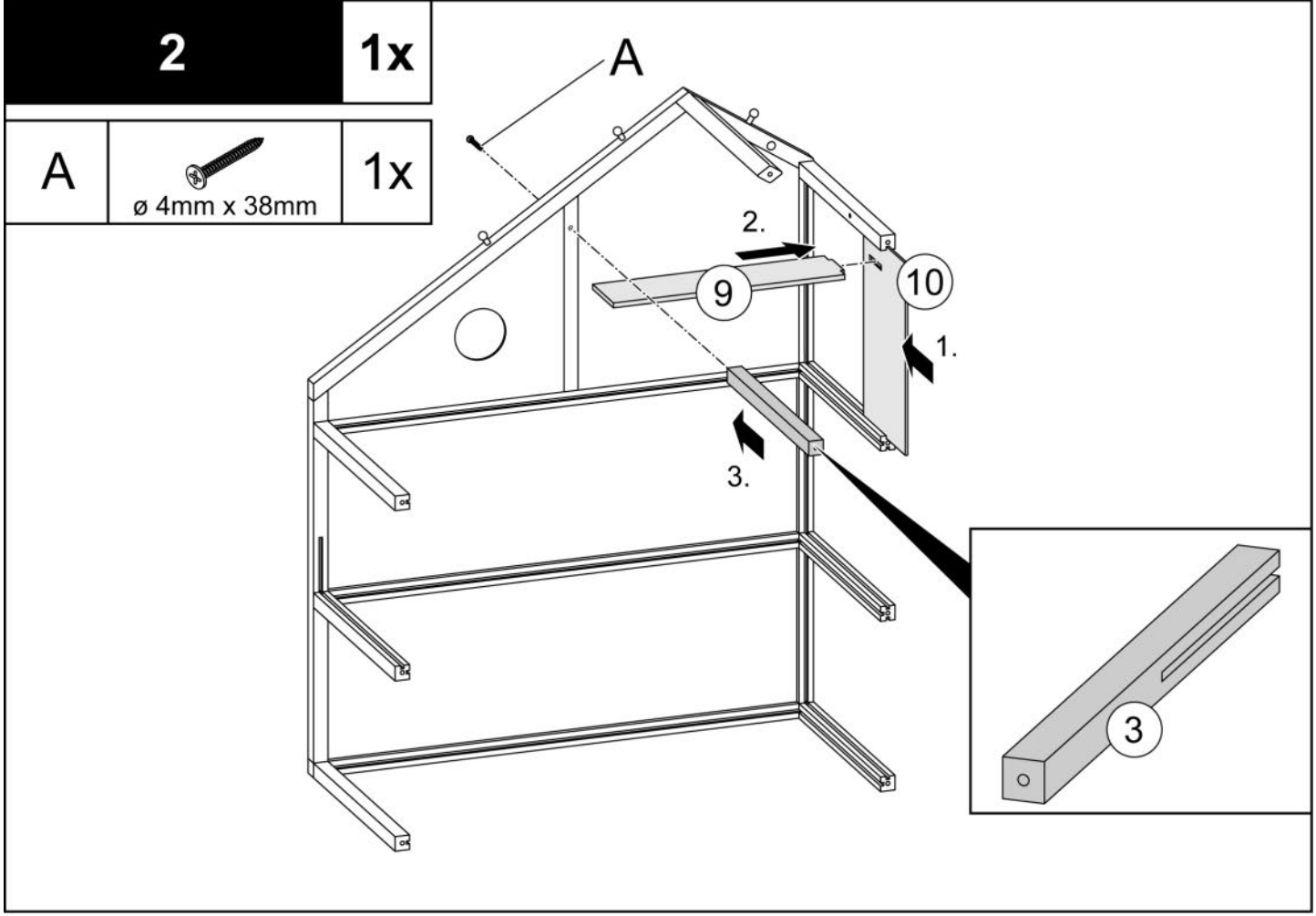
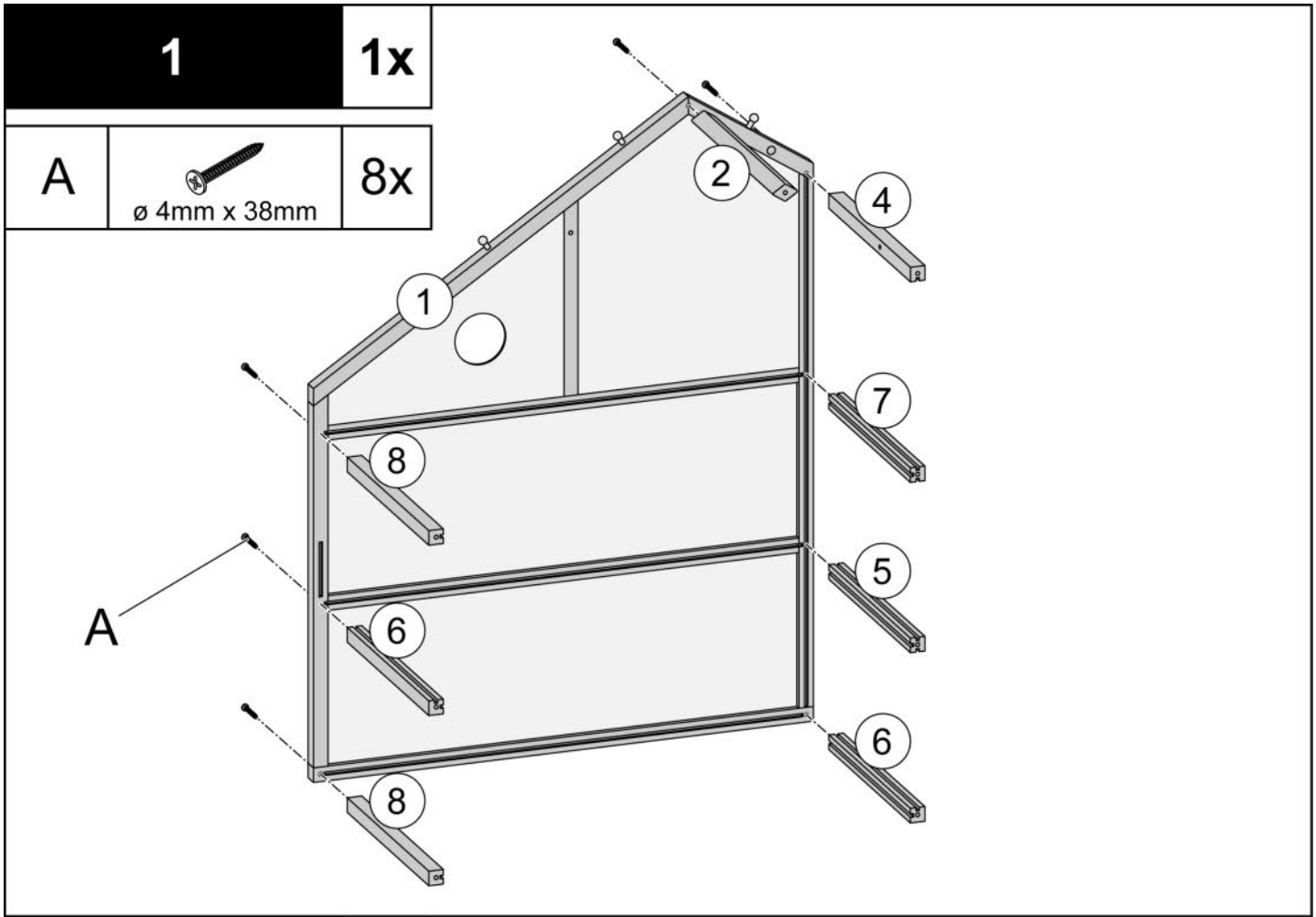


Service

Tel. 00800/09348567

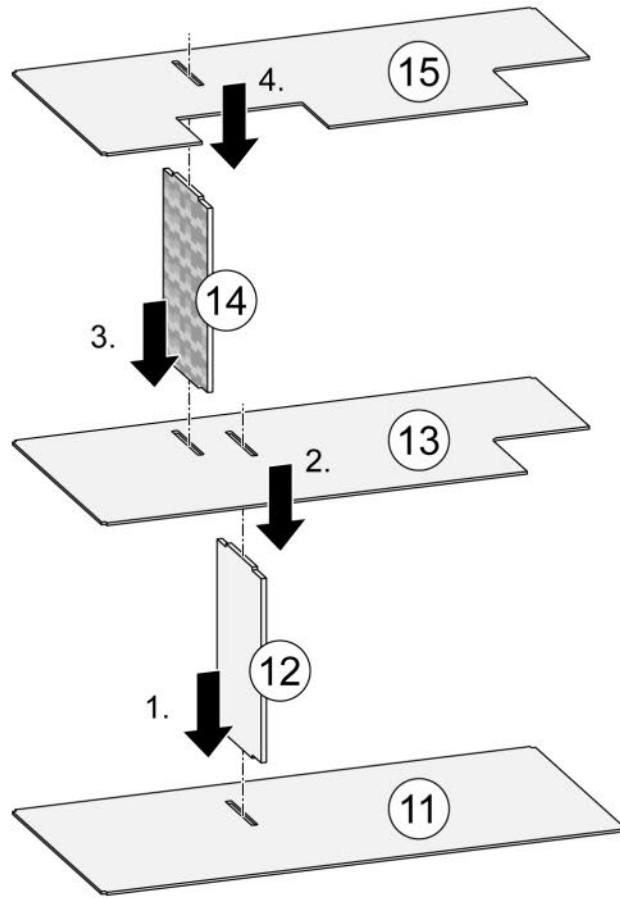
E-Mail: info@zeitlos-vertrieb.de

Sie erreichen uns Montag - Freitag von 8.00 - 18.00 Uhr.



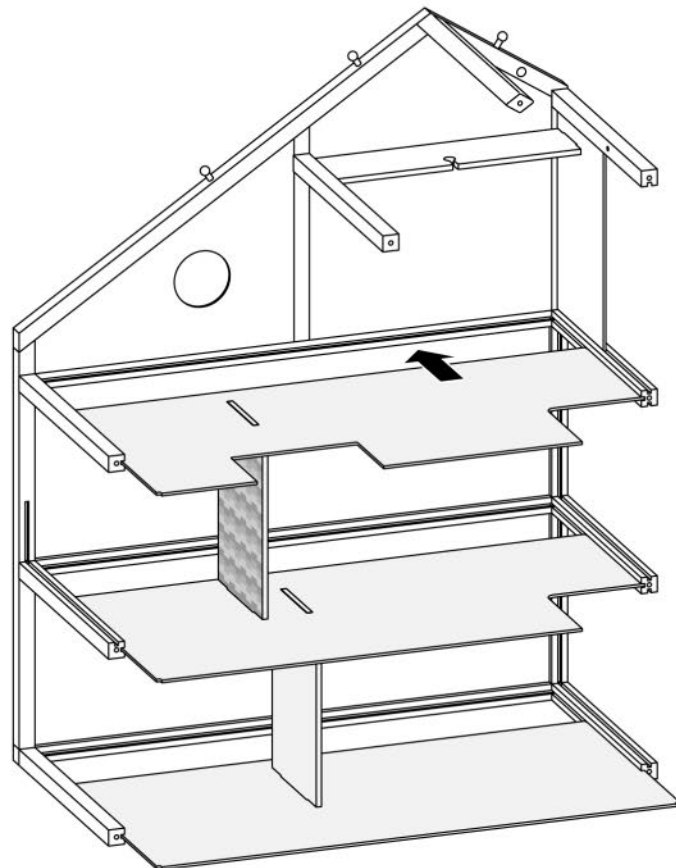
3

1x



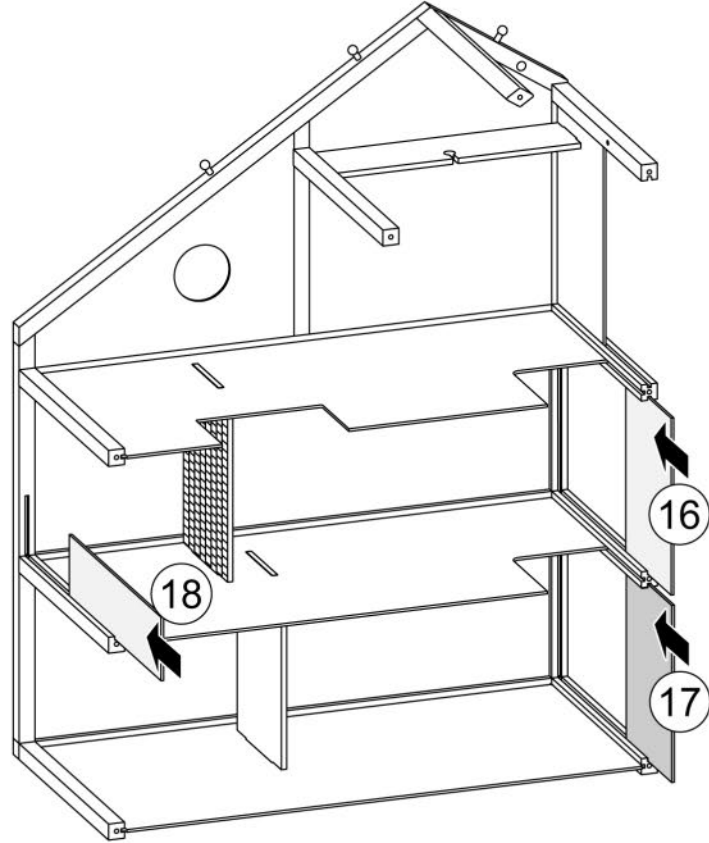
4

1x



5

1x



6

1x

F

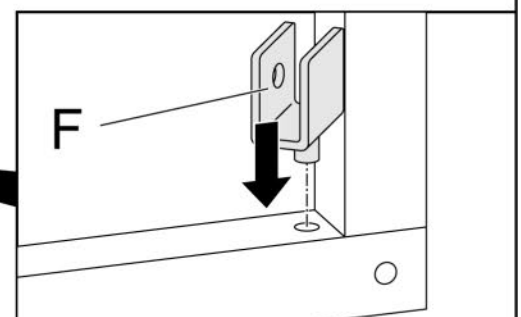
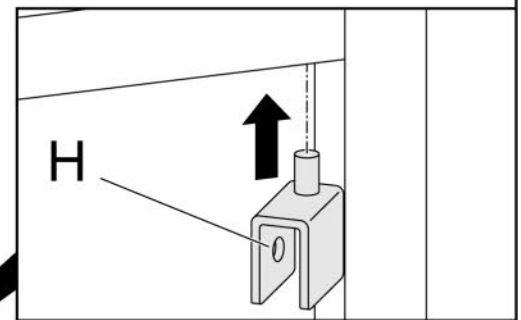
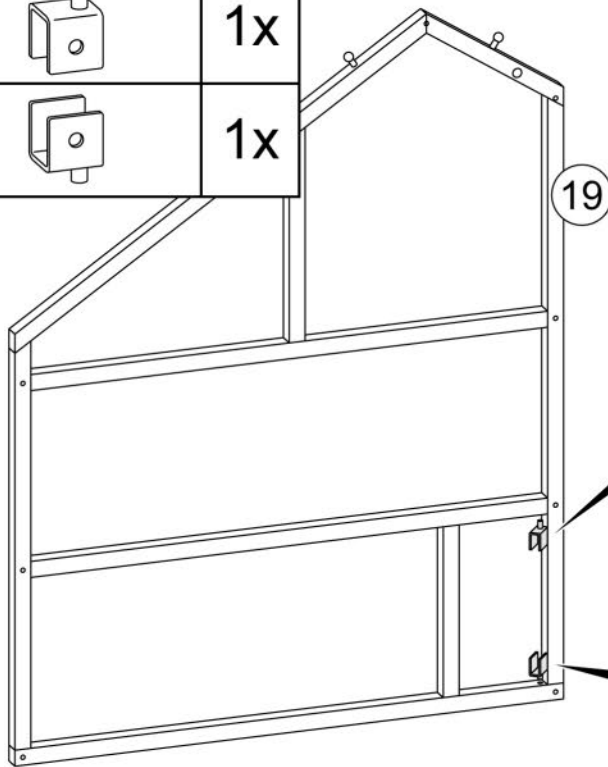


1x


H

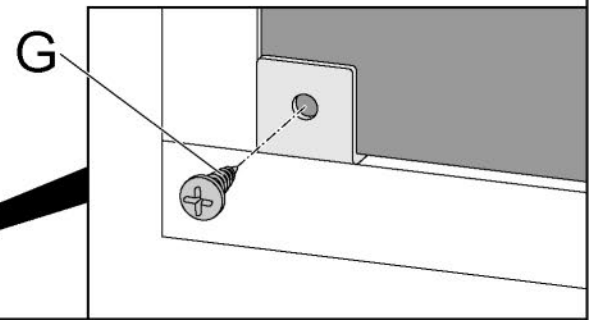
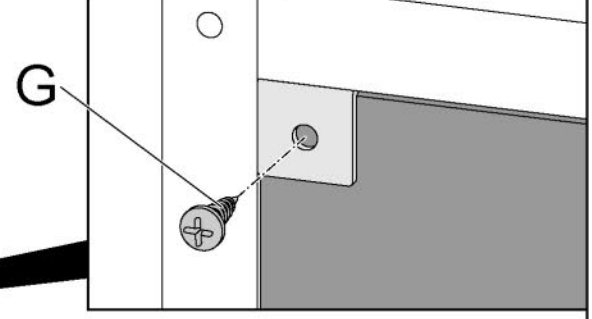
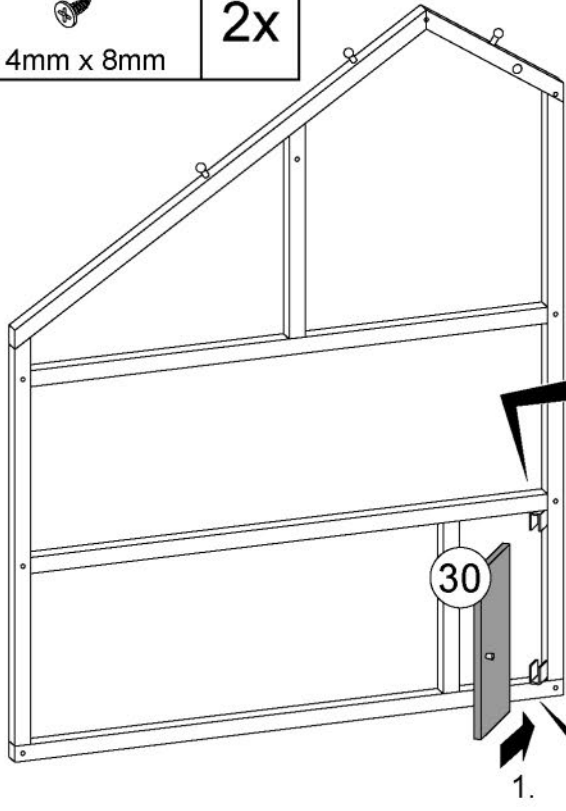


1x




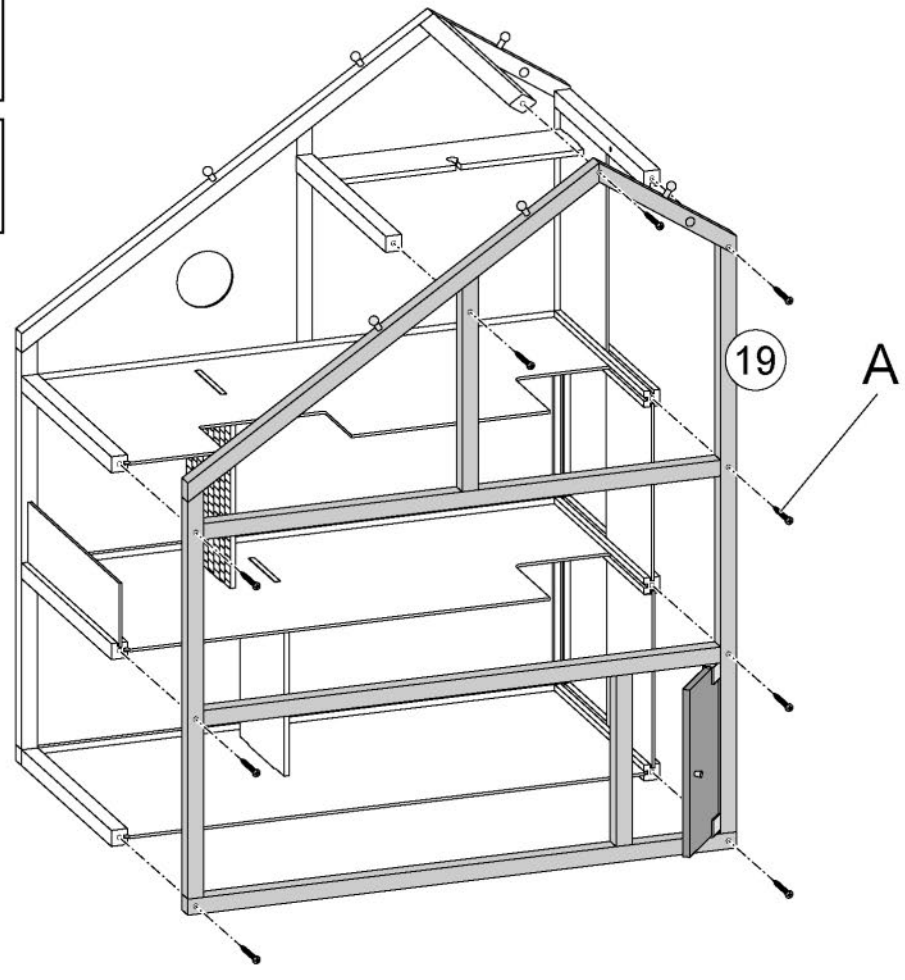
7 **1x**

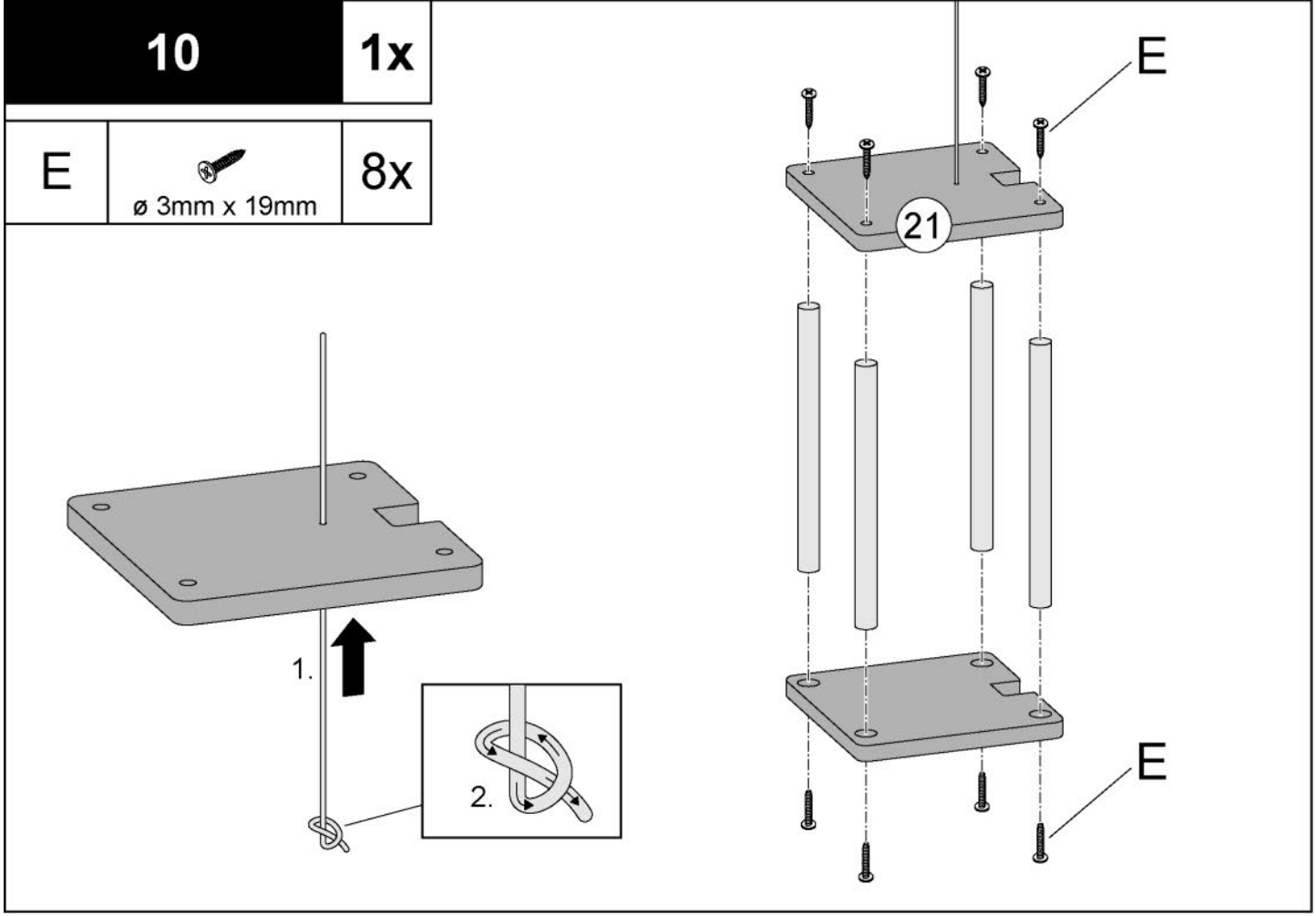
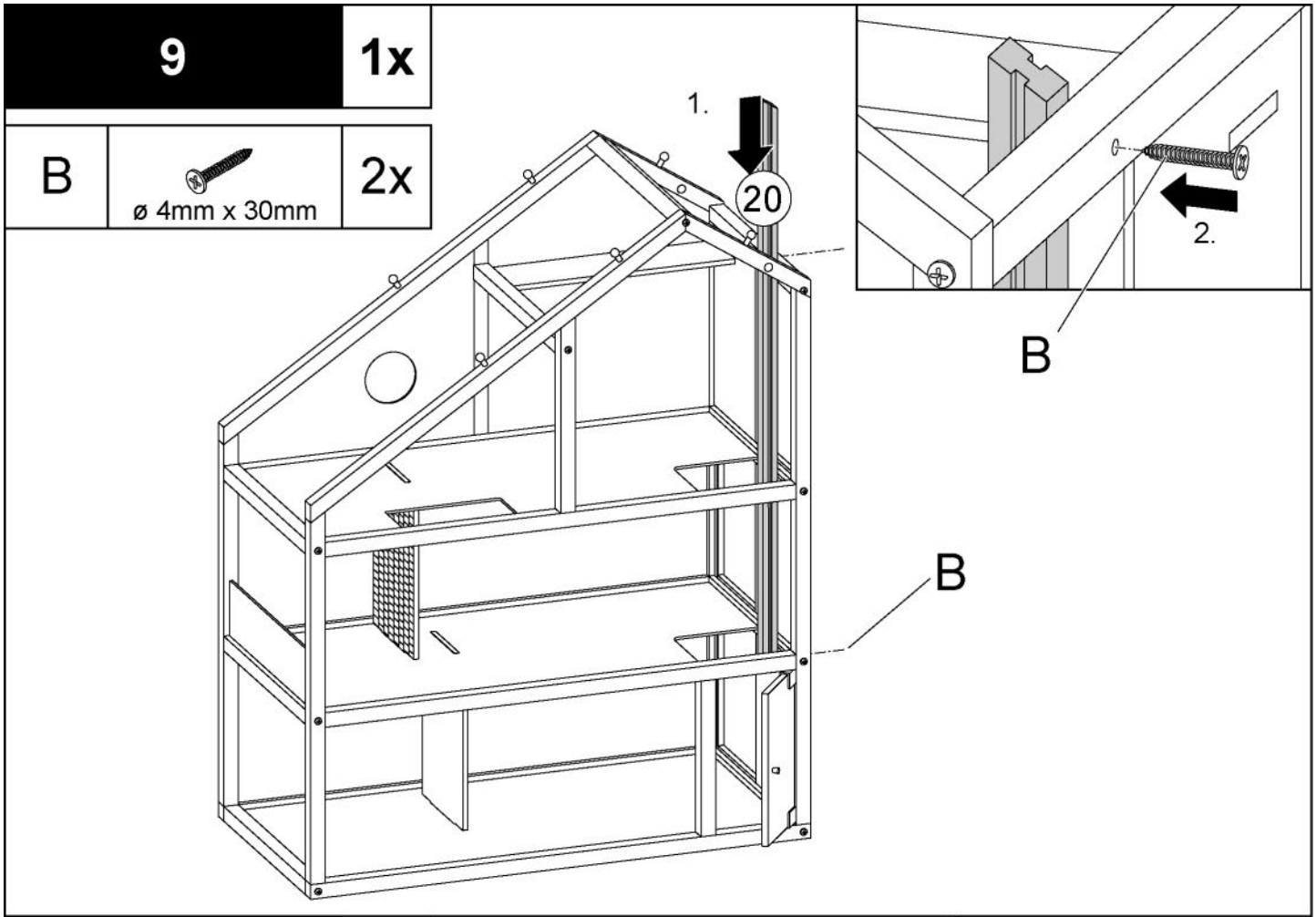
G  **2x**
ø 4mm x 8mm



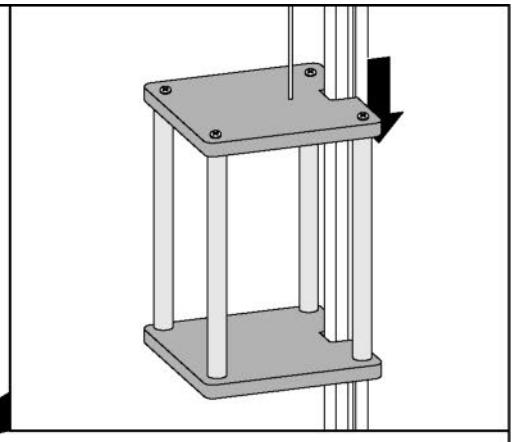
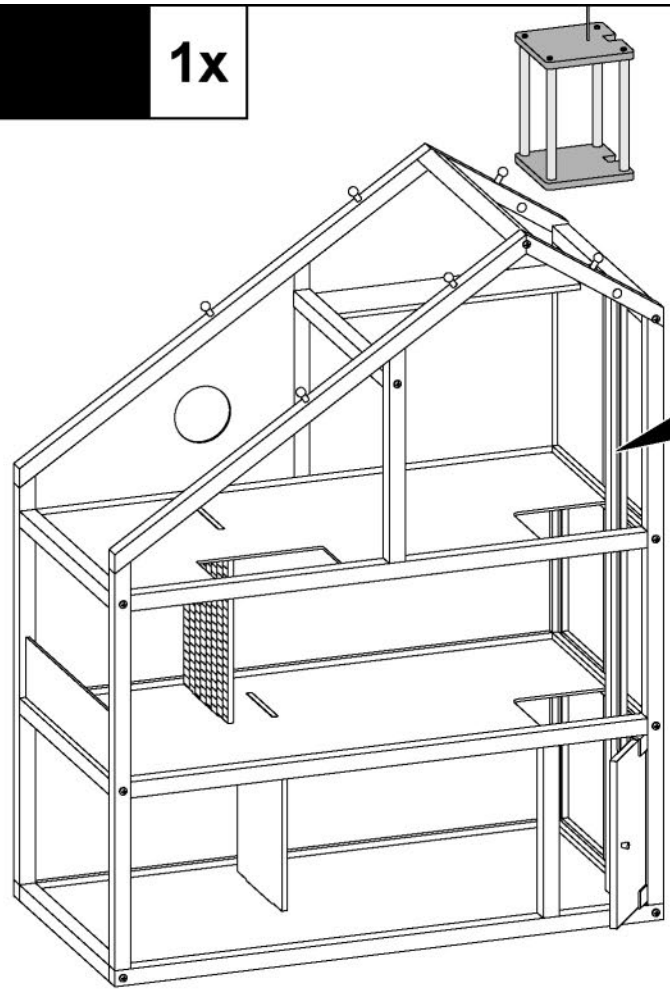
8 **1x**

A  **9x**
ø 4mm x 38mm







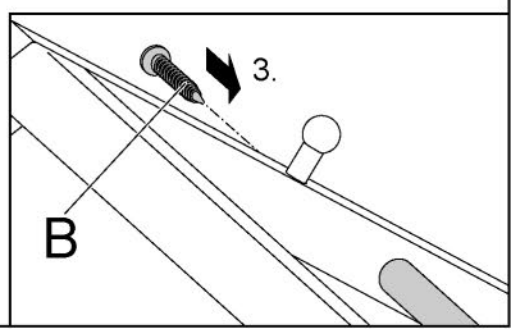
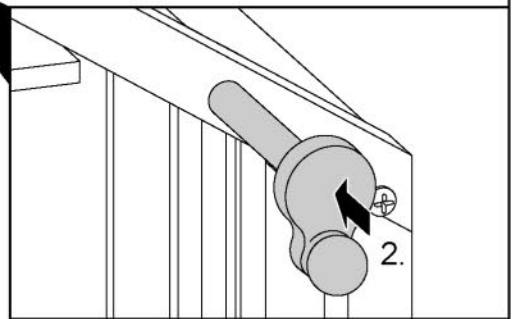
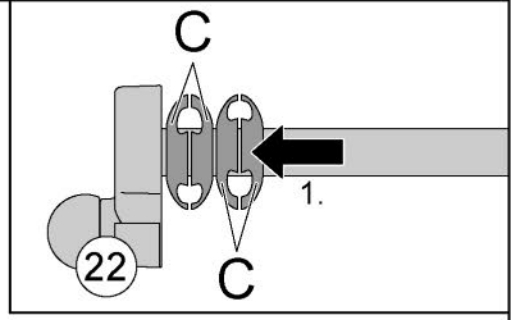
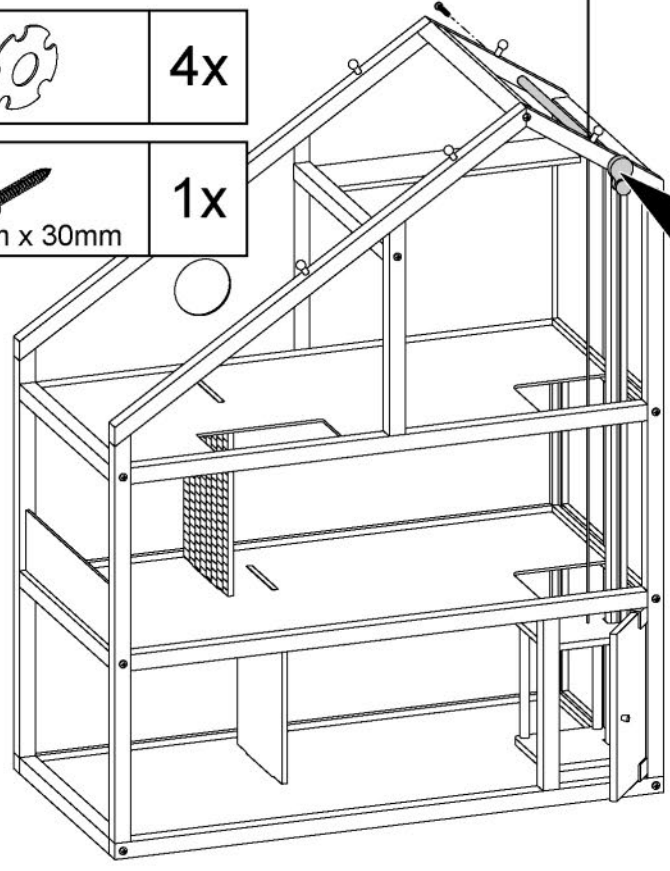
11 **1x**



12 **1x**

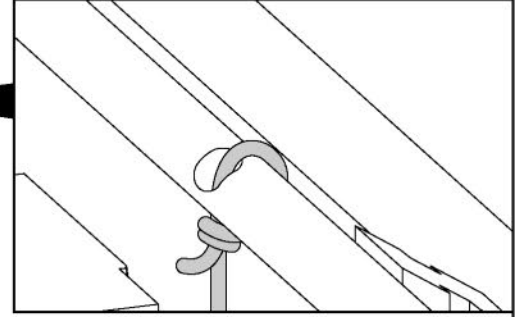
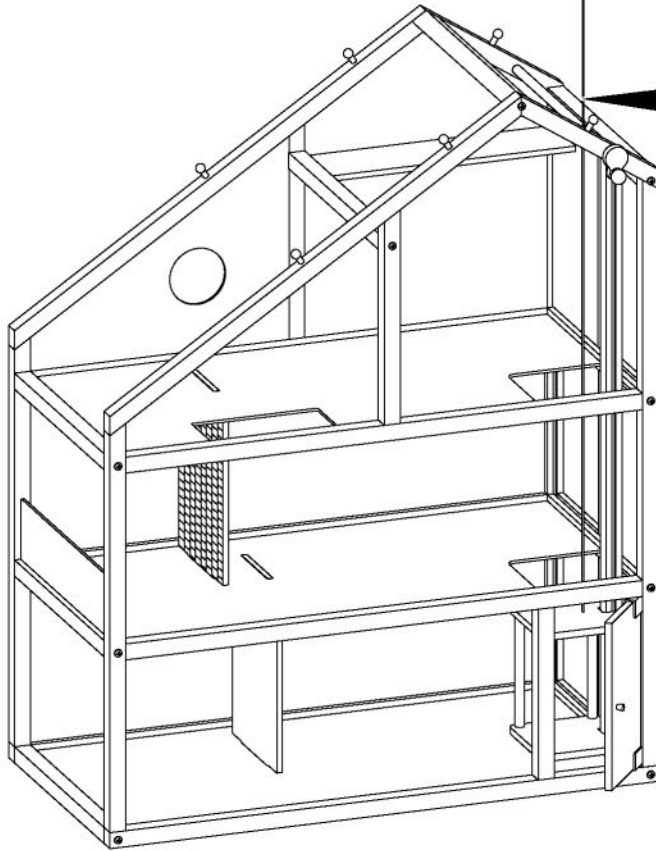
C  **4x**

B  **1x**
ø 4mm x 30mm



13

1x



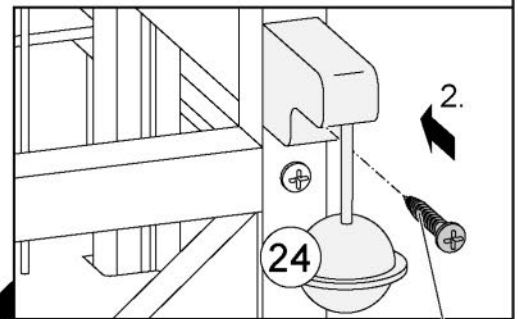
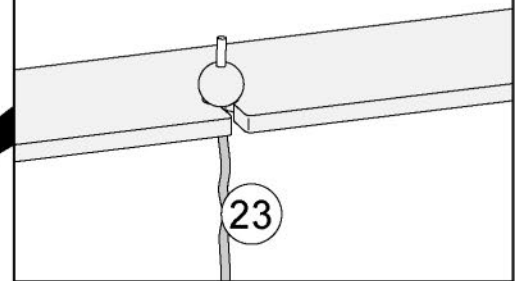
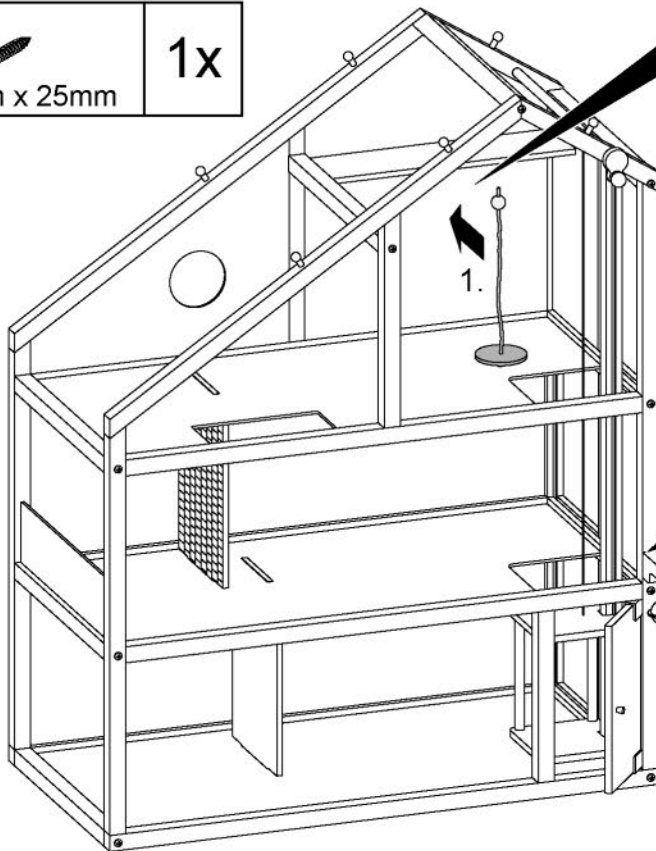
14

1x

D

 $\varnothing 4\text{mm} \times 25\text{mm}$

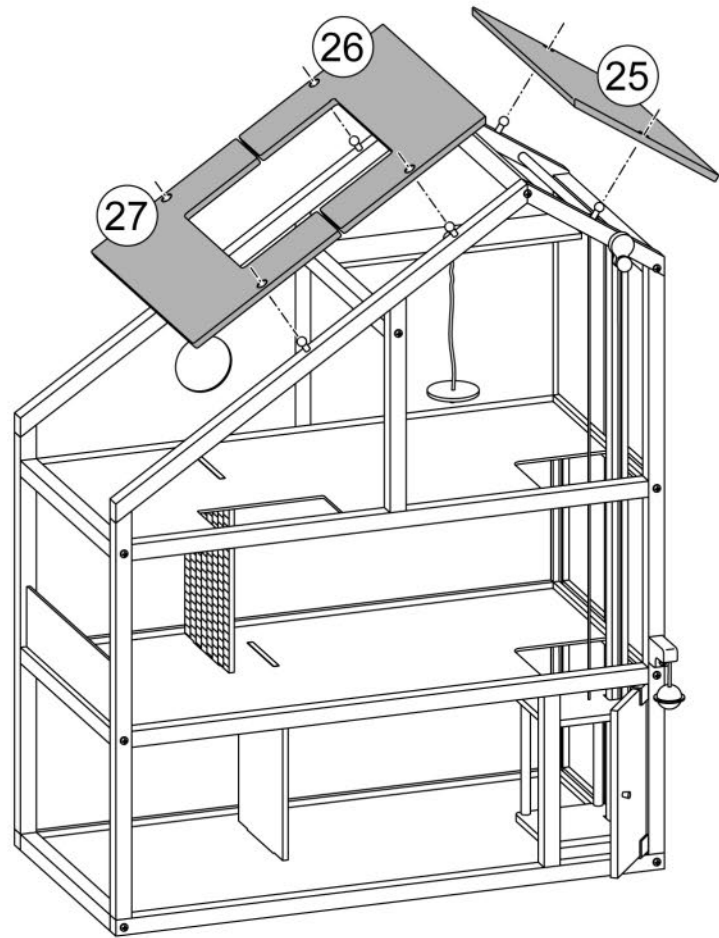
1x



D

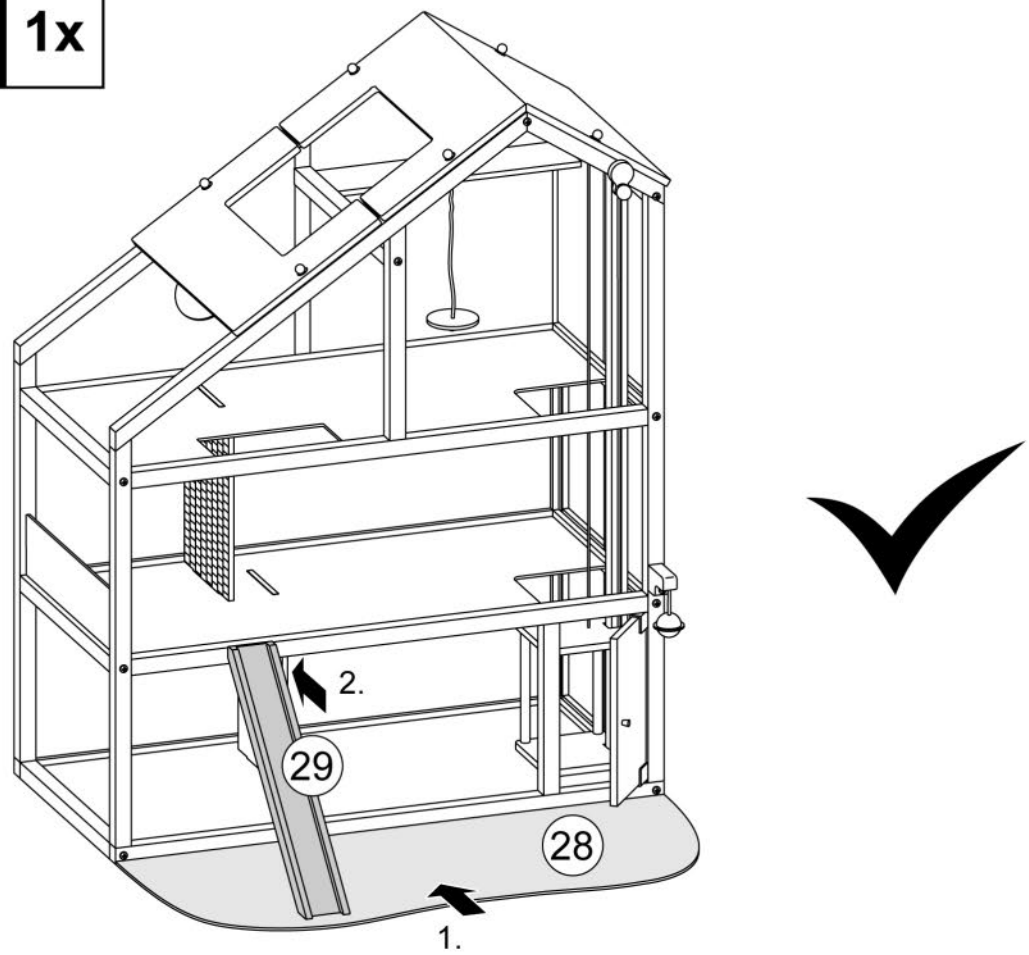
15

1x



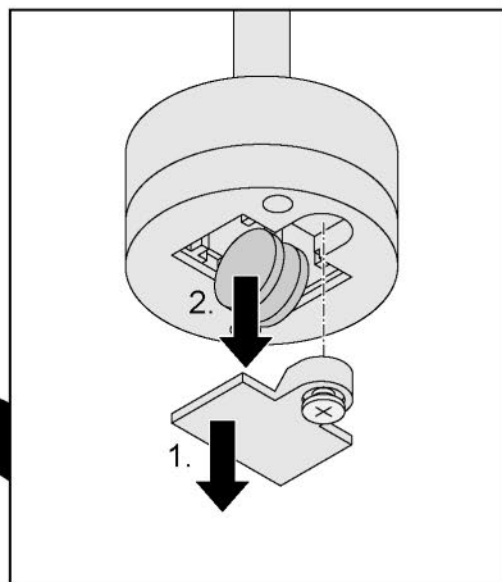
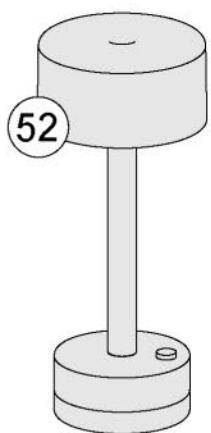
16

1x



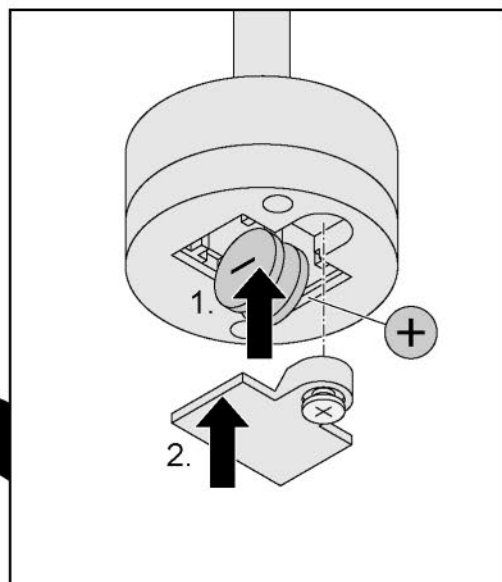
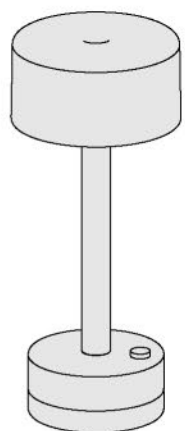
17

1x



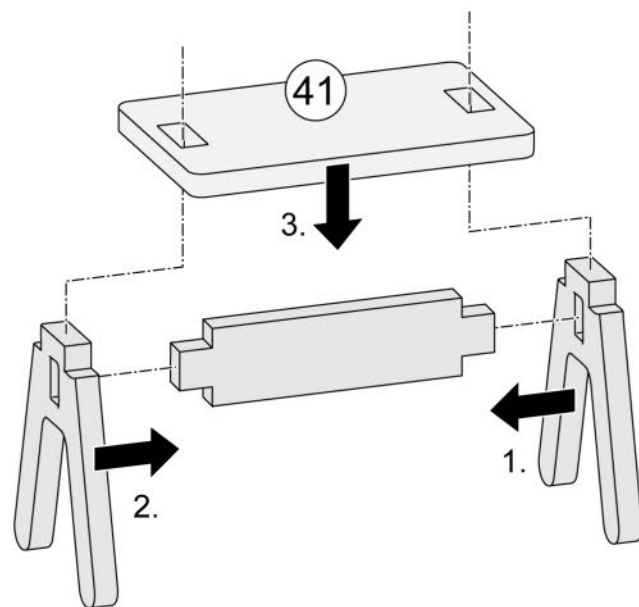
18

1x



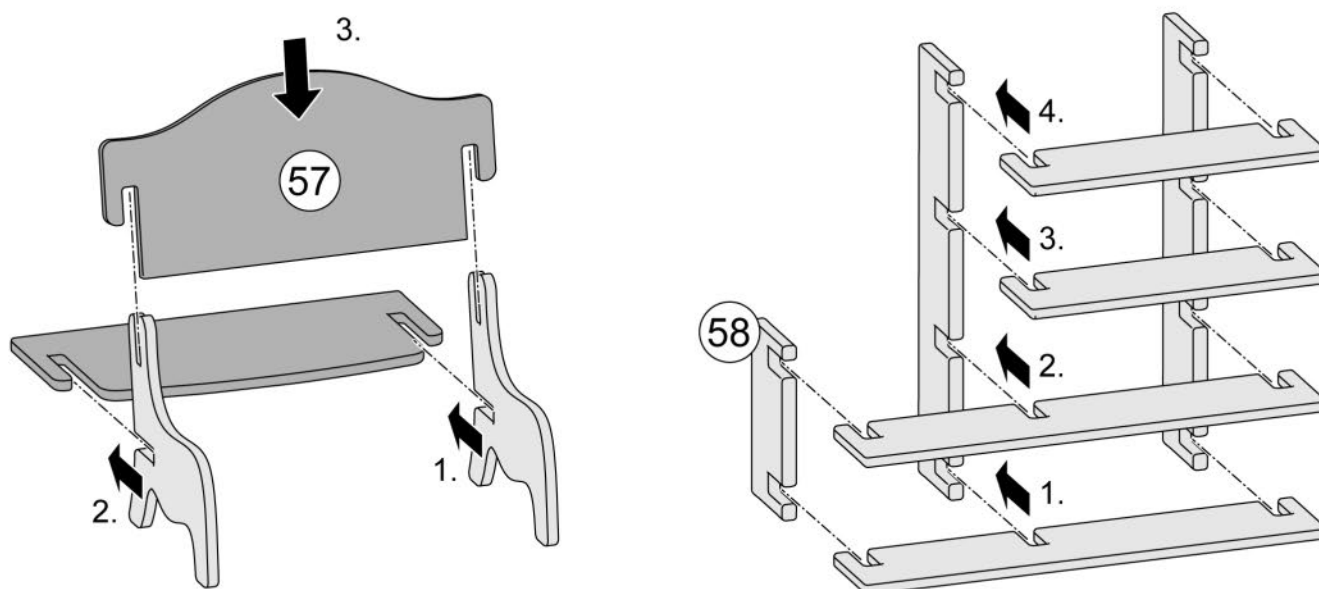
19

1x



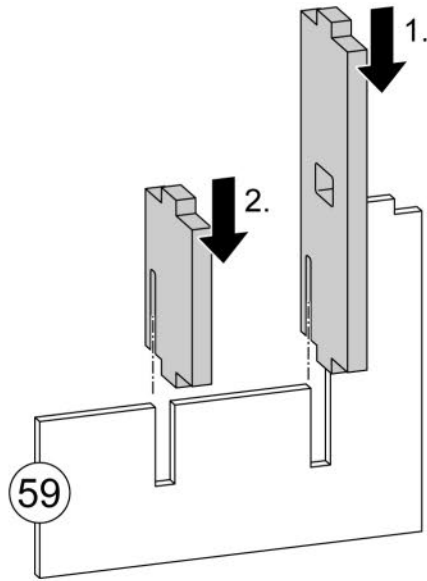
20

1x



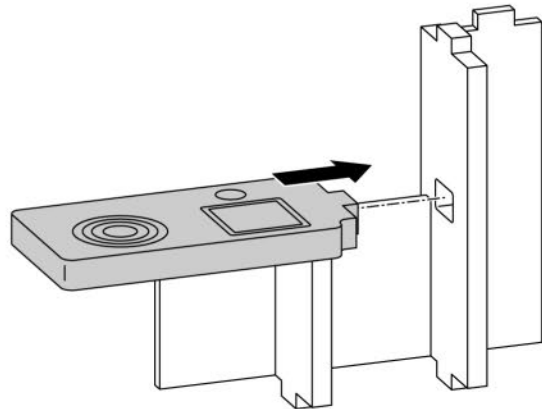
21

1x



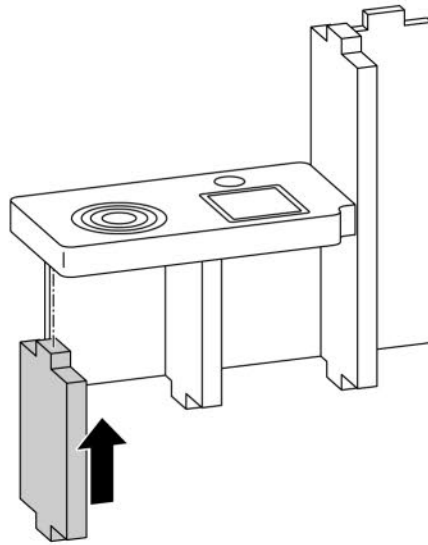
22

1x



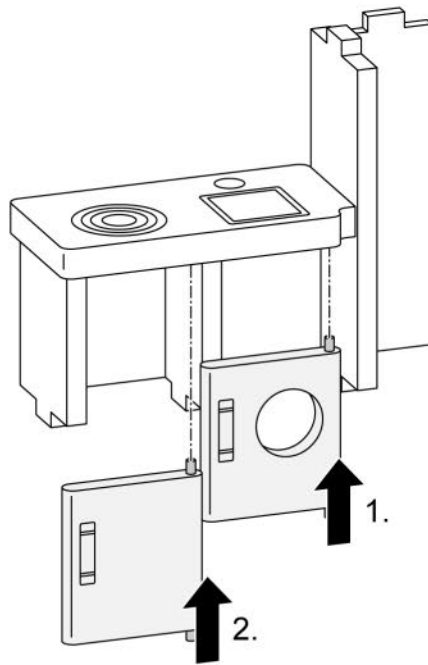
23

1x



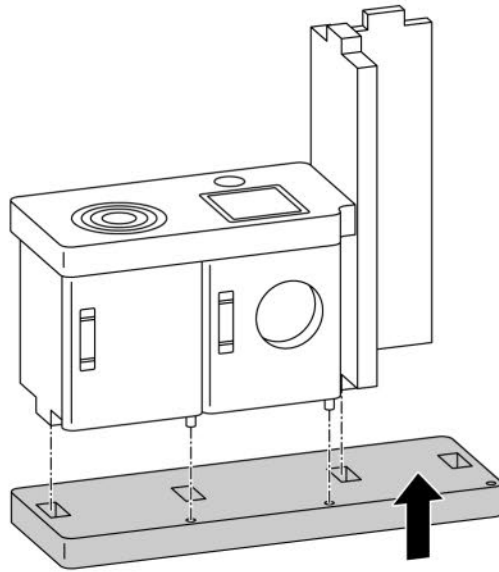
24

1x



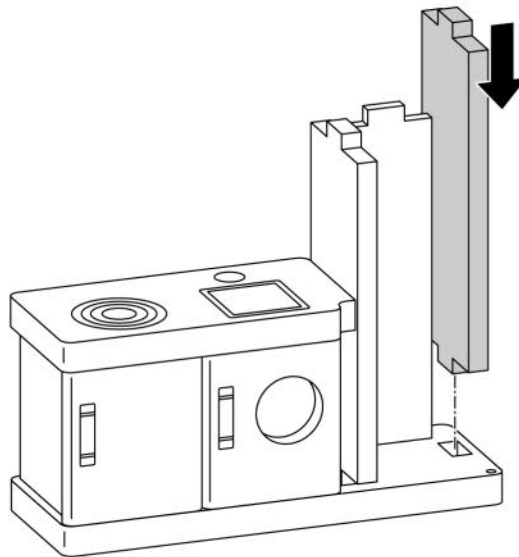
25

1x



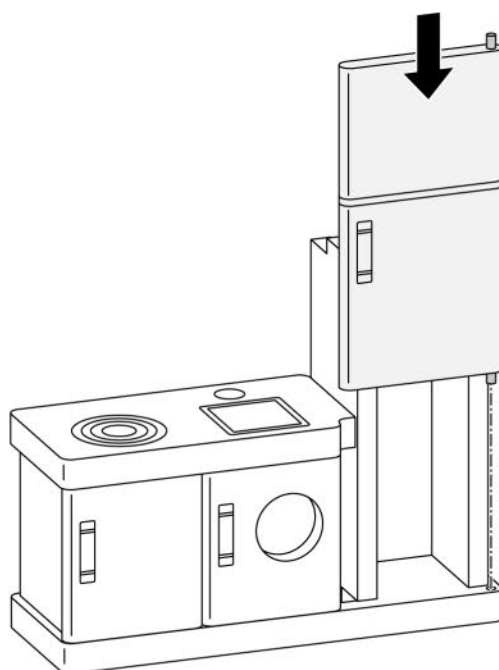
26

1x



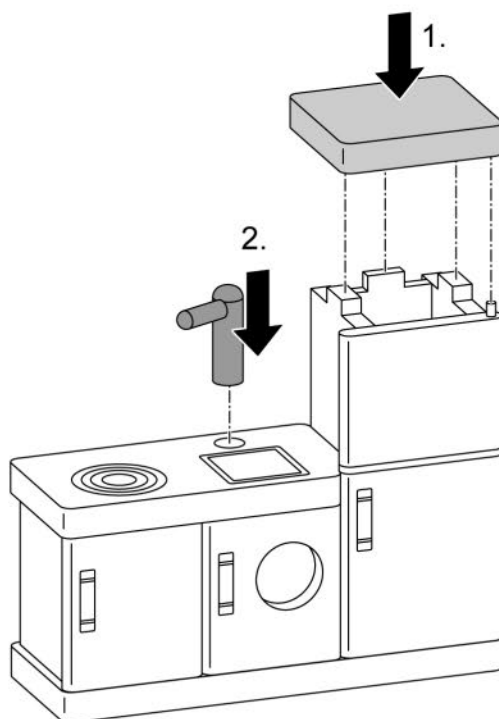
27

1x



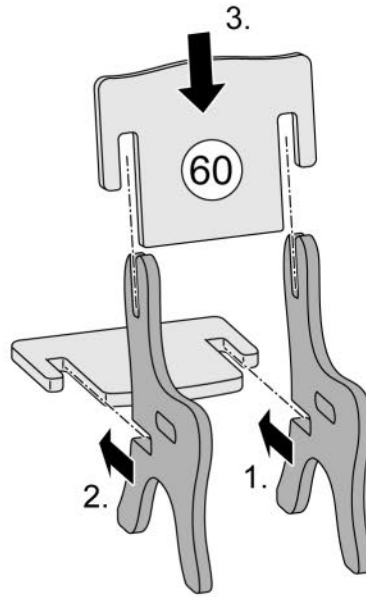
28

1x



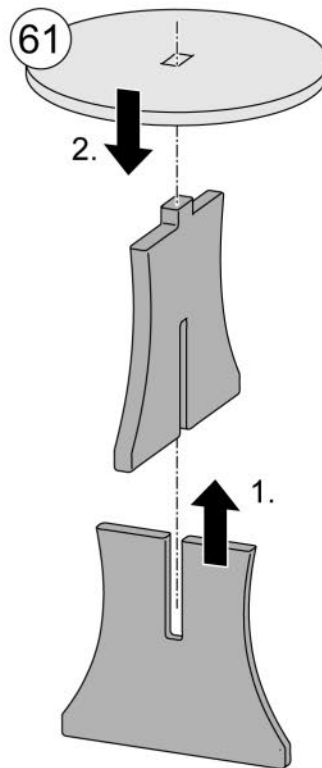
29

3x



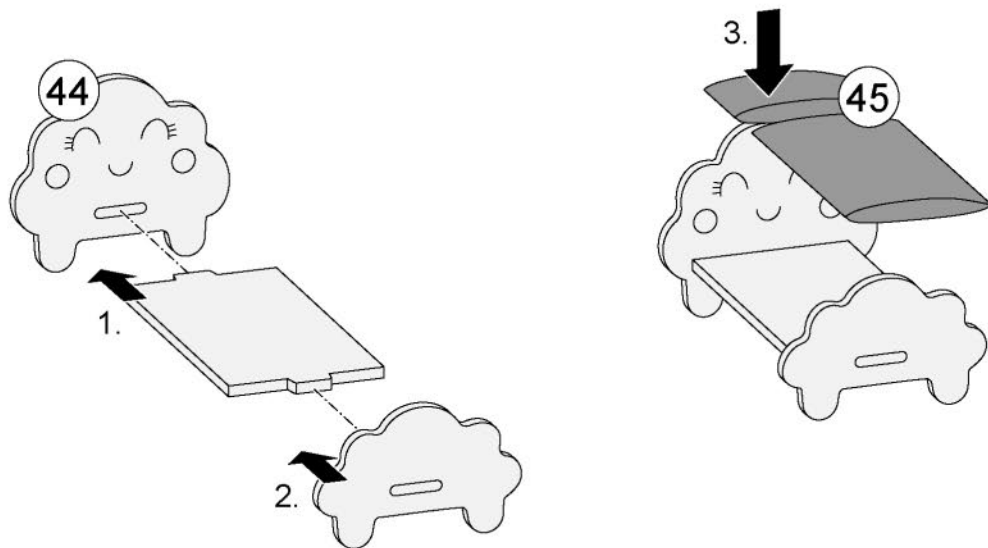
30

1x



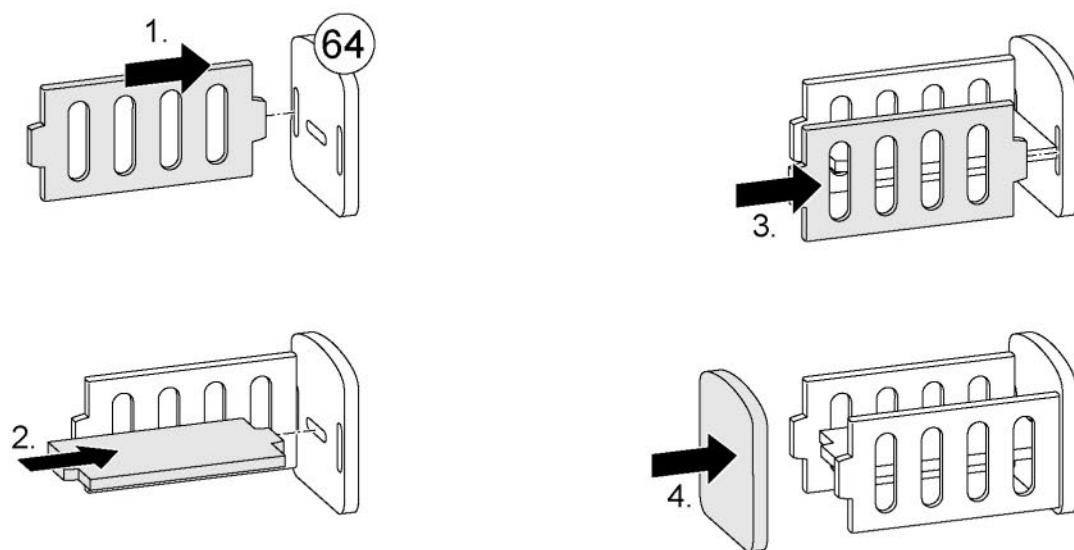
31

1x



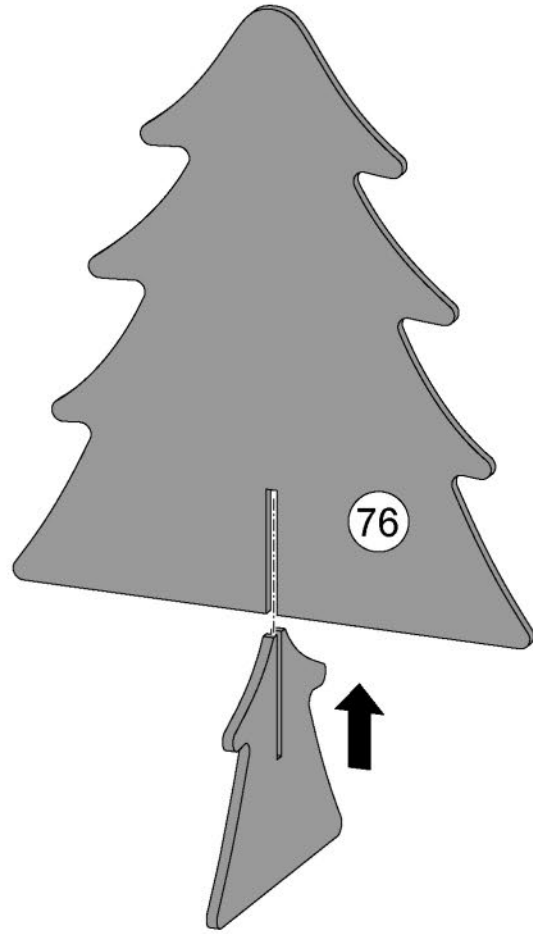
32

1x



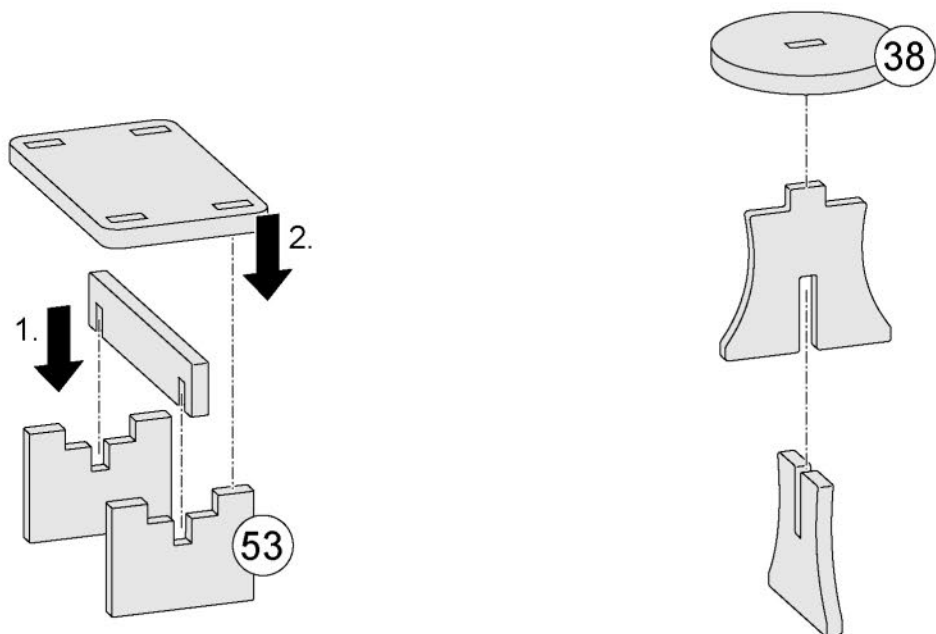
33

1x



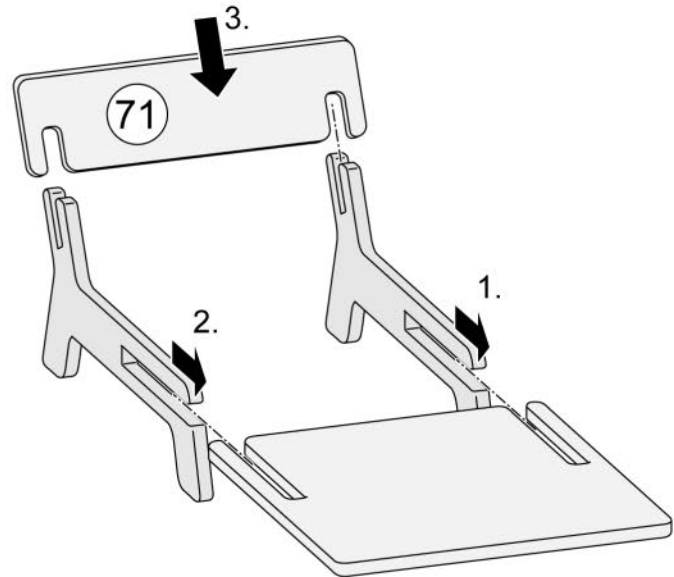
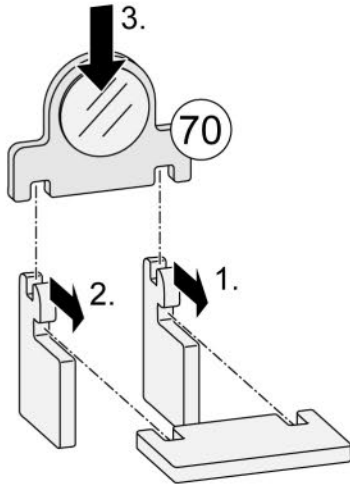
34

1x



35

1x



36

1x

