



Info & Service

Montage-Anleitung

Insektenschutz für Fenster COMPACT XL

begleitendes Montagevideo unter
www.hecht-international.com



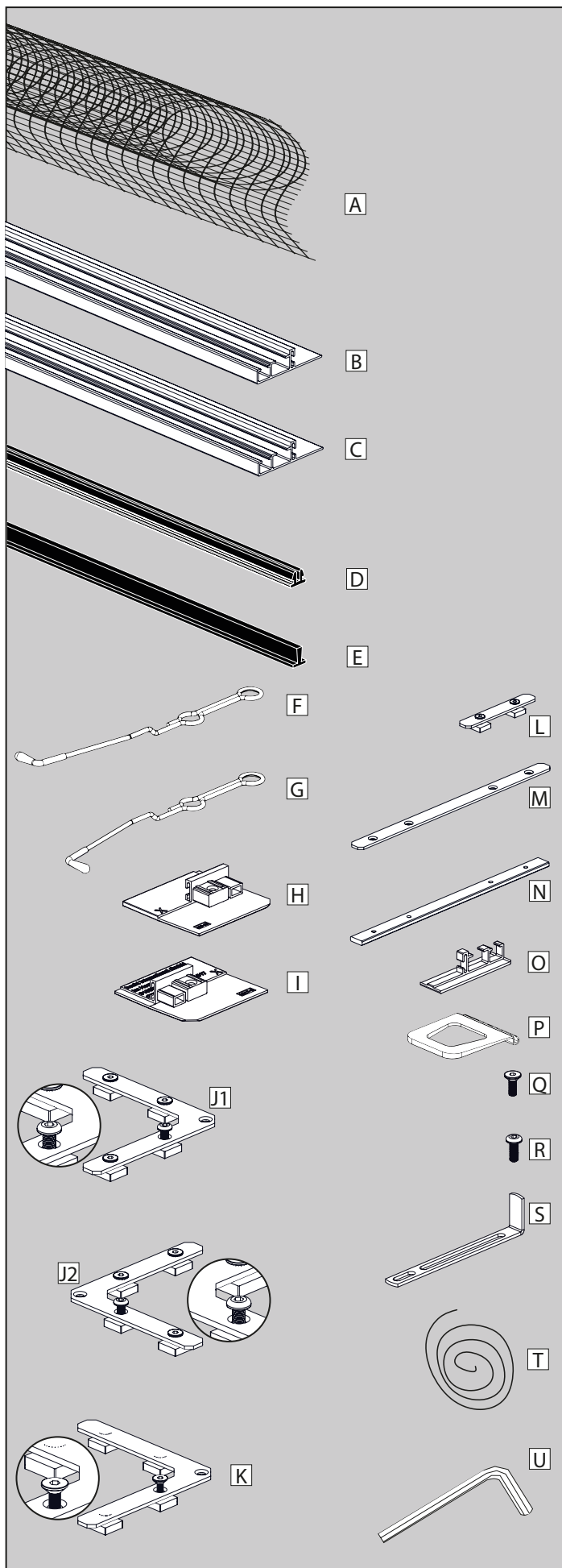
Abb. ähnlich



**Bitte vor Montage sorgfältig alle Punkte lesen!
Anleitung aufbewahren und bei Weitergabe
des Produktes mit aushändigen!**

Inhaltsverzeichnis

Inhalt	3
Rahmenvoransicht	4
Benötigtes Werkzeug	5
Allgemeines	5
Montageanleitung lesen und aufbewahren	5
Zeichenerklärung	5
Sicherheit	6
Bestimmungsgemäße Verwendung	6
Haftung	6
Vorbereitung	7
Beschreibung flächenversetzte Fenster	7
Maß nehmen	7
Montage	8
Reinigung	13
Aufbewahrung	13
Service	13
Häufige Fragen	13
Technische Daten	15
Entsorgung	15
Garantiekarte	16



Bezeichnung (Innenansicht)	Anzahl	Teile-Nr.
A Gewebe	1	S-0097
B Querprofile	2	00683-0004
C Höhenprofile	4	00683-0004
D Klemmleisten (lang)	2	S-0017
Klemmleisten (kurz)	4	S-0017
E Bürstendichtung	1	S-0002
F Befestigungsfeder 1 (blauer Polybeutel)	6	00683-0008
G Befestigungsfeder 2 (transparenter Polybeutel)	6	00683-0007
H Eckkappe (rechts oben / links unten)	2	00683-0010
I Eckkappe (rechts unten / links oben)	2	01517-0005
J1 1x Verbinder unten links (blauer Polybeutel):		
- Eckbleche	1	00246-0003
- Nutensteine	4	00683-0006
- Senkkopfschrauben M3x8	3	S-0076
- Linsenkopfschrauben M3x8	1	N-0349
J2 1x Verbinder unten rechts (transparenter Polybeutel):		
- Eckbleche	1	00246-0003
- Nutensteine	4	00683-0006
- Senkkopfschrauben M3x8	3	S-0076
- Linsenkopfschrauben M3x8	1	N-0349
K 2x Verbinder oben links/rechts:		
- Eckbleche	je 1	00246-0003
- Nutensteine	je 4	00683-0006
- Senkkopfschrauben M3x8	je 4	S-0076
L 2x Federhalter:		
- Befestigungsplatte	je 1	01517-0004
- Nutensteine	je 2	00683-0006
- Senkkopfschrauben M3x8	je 2	S-0076
M Befestigungsplatte (Mittelverbinder)	2	01517-0007
N Metallverbinder (Mittelverbinder)	2	01517-0002
O Abdeckkappe (Mittelverbinder)	2	01517-0001
P Handgriff	2	00683-0011
Q Senkkopfschraube M3x8 (Senkkopf)	10	S-0076
R Linsenkopfschraube M3x8 (Linsenkopf)	2	N-0349
S Einhängewinkel	2	01517-0006
T Sicherheitschnur	1	S-0000
U Innensechskantschlüssel	1	W-0005

Legende:

Für Fehlteile immer die hervorgehobene Teile-Nummer oder den Teilebuchstaben bereithalten.

Beispiel:

Handgriff

00 **683** - 00 **11**
Referenznummer

oder Handgriff **P**

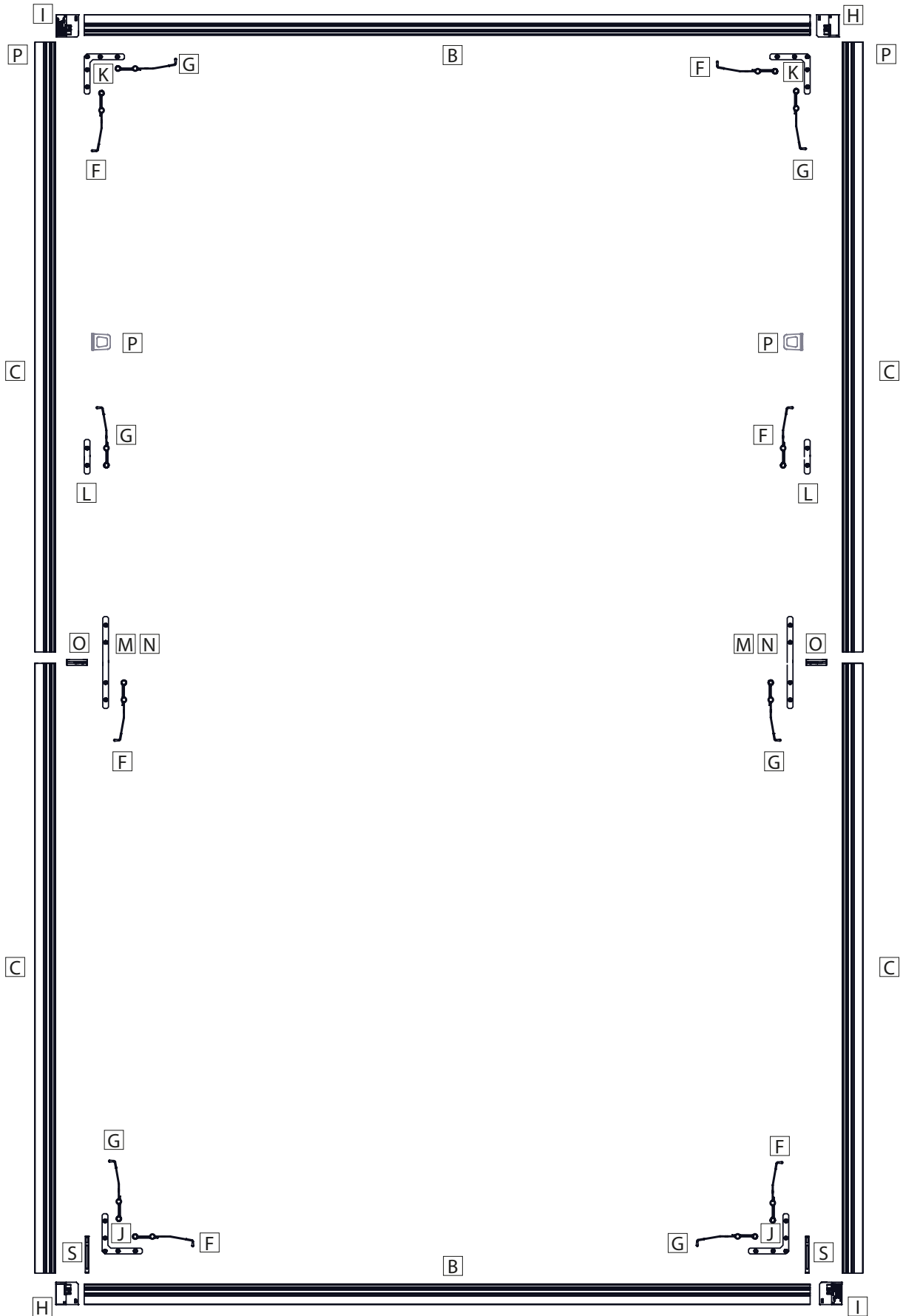


Service- und Kontaktdaten finden Sie auf 13 ff. dieser Montageanleitung. Die dazugehörige Produkt-/ Herstellerkennzeichnung finden Sie auf dem Bauteil „Eckkappe (rechts unten/links oben)“ **I**.

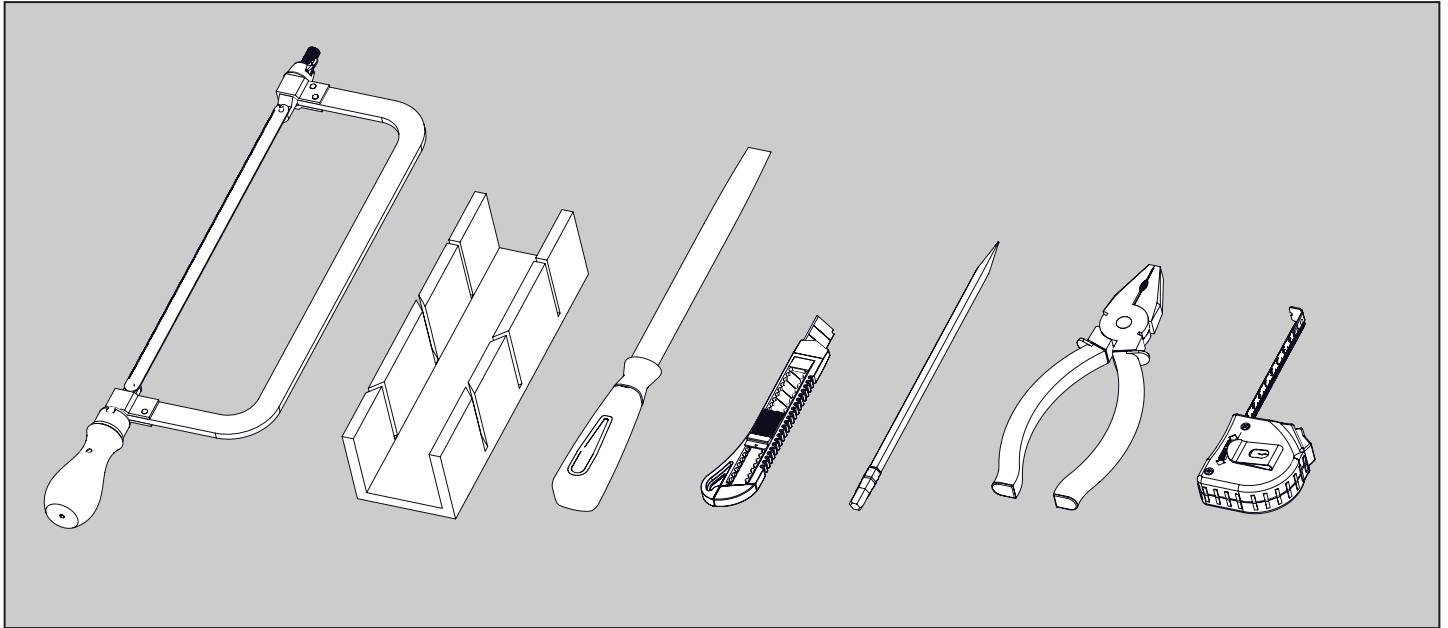
Rahmenvoransicht



Diese Rahmen-Voransicht stellt nicht alle Einzelteile dar und dient nur zur visuellen Unterstützung bei der Montage.



Benötigtes Werkzeug



- Metallsäge
- Gehrungslade
- Metallfeile
- Cuttermesser
- Bleistift / Marker
- Zange / Flachzange
- Maßband

Allgemeines

Montageanleitung lesen und aufbewahren



Diese Montageanleitung gehört zu diesem Insektenschutz für Fenster Compact XL, im nachfolgenden nur noch Insektenschutz genannt. Sie enthält wichtige Informationen zur Montage und Handhabung. Lesen Sie die Montageanleitung, insbesondere die Sicherheitshinweise, sorgfältig durch, bevor Sie den Insektenschutz für Fenster zusammenbauen und einsetzen. Die Nichtbeachtung dieser Montageanleitung kann zu schweren Verletzungen oder Schäden am Insektenschutz für Fenster führen. Beachten Sie im Ausland auch landesspezifische Richtlinien und Gesetze. Bewahren Sie die Montageanleitung für die weitere Nutzung auf. Wenn Sie den Insektenschutz für Fenster an Dritte weitergeben, geben Sie unbedingt diese Montageanleitung mit. Zusätzliche Produktinformationen, z. B. ein Video finden Sie im Internet unter www.hecht-international.com/service-portal.

Zeichenerklärung

Die folgenden Symbole und Signalworte werden in dieser Montageanleitung verwendet.



Dieses Signalsymbol/-wort bezeichnet eine Gefährdung mit einem mittleren Risikograd, die, wenn sie nicht vermieden wird, den Tod oder eine schwere Verletzung zur Folge haben kann.



Dieses Signalwort warnt vor möglichen Sachschäden.



Dieses Signalsymbol/-wort bezeichnet eine Gefährdung mit einem niedrigen Risikograd, die, wenn sie nicht vermieden wird, eine geringfügige oder mäßige Verletzung zur Folge haben kann.

Bestimmungsgemäße Verwendung

Der Insektenschutz darf nur für den bestimmungsgemäßen, nicht gewerblichen Gebrauch (Anbringung von Außen auf den vorhandenen Fensterrahmen zum Schutz vor Eindringen von Insekten) verwendet werden. Bei missbräuchlicher Nutzung kann es zu erheblichen Gefährdungen kommen. Zusätzliche Belastungen dieses Insektenschutzes durch angehängte Gegenstände oder Bedienung über die mechanischen Begrenzungen hinaus können zur Beschädigung des Insektenschutzes führen und sind daher nicht zulässig. Für hieraus resultierende Schäden haftet der Hersteller nicht.

Der in dieser Montageanleitung beschriebene Insektenschutz ist nur für flächenversetzte Fenster verwendbar (siehe Seite 7).

Haftung

Bei Nichtbeachtung der in dieser Anleitung angegebenen Hinweise und Informationen, bei nicht bestimmungsgemäßem Gebrauch oder bei Einsatz außerhalb des vorgesehenen Verwendungszwecks, lehnt der Hersteller die Gewährleistung für Schäden am Insektenschutz ab. Die Haftung für Folgeschäden an Elementen aller Art oder Personen ist ausgeschlossen.



Erstickungsgefahr!

Folienbeutel und Kleinteile von Kleinkindern fernhalten!

Kinder können sich z. B. Kunststoffbeutel über den Kopf ziehen oder Kleinteile verschlucken.

Sturzgefahr!

Nicht gegen den Insektenschutz lehnen. Der Insektenschutz kann sich bei starkem Gegendruck wieder lösen.

Brandgefahr!

Gewebe, sowie alle Kunststoffteile bestehen aus brennbaren Materialien. Nicht dem offenen Feuer oder einer anderen Hitzequelle aussetzen.



Verletzungsgefahr!

Gehen Sie mit den benötigten Werkzeugen vorsichtig um! Bei falsch verwendeten Werkzeugen besteht die Gefahr, dass Sie sich damit verletzen, z. B. schneiden.

HINWEIS!

Beschädigungsgefahr!

Unsachgemäßer Umgang mit dem Insektenschutz kann zu Beschädigungen des Insektenschutzes führen.

Durch Witterungseinflüsse und Temperaturschwankungen kann sich zwischen Türrahmen und Insektenschutzrahmen Kondensat (Schwitzwasser) bilden. Sorgen Sie für ausreichend Belüftung bzw. trocknen Sie diese Stellen um Schäden am Produkt und/oder Fenster- bzw. Türrahmen zu vermeiden.

Achtung! Durch starke Witterungseinflüsse (z. B. Hitze, UV-Strahlung) auf Insektenschutz- und Türrahmen (z. B. Südseite) können in Einzelfällen leichte Verfärbungen am Produkt und/oder Türrahmen auftreten.

Befestigen Sie keine Gegenstände am Insektenschutz.

Lehnen Sie sich nicht gegen den Insektenschutz wenn dieser montiert ist.

Verwenden Sie den Insektenschutz nicht mehr wenn dieser Risse, Sprünge oder Verformungen aufweist.

Ersetzen Sie beschädigte Bauteile nur mit passenden Originalteilen.

Bei zu hohem Anpressdruck des Fensterflügels oder zu harten Fensterdichtungen können diese durch die Befestigungsfedern beschädigt werden

Vorbereitung

HINWEIS!

Beschädigungsgefahr!

Wenn Sie die Verpackung unvorsichtig mit einem scharfen Messer oder anderen spitzen Gegenständen öffnen, können Sie den Insektenschutz beschädigen.

Gehen Sie daher beim Öffnen der Verpackung vorsichtig vor. Nehmen Sie die Einzelteile des Insektenschutzes aus der Verpackung. Prüfen Sie ob die Lieferung vollständig ist. Bei Fehlteilen wenden Sie sich an den Hersteller und bestellen die fehlenden Teile anhand der Liste im Kapitel „Inhalt“ 3 nach.

Kontrollieren Sie ob Einzelteile Schäden aufweisen. Ist dies der Fall, montieren Sie den Insektenschutz nicht.

Wenden Sie sich an die im Kapitel „Service“ 13 angegebene Serviceadresse.



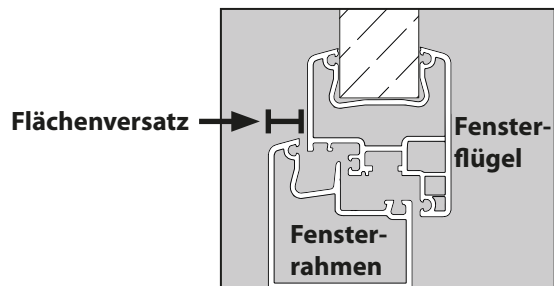
Der fertige Bausatz liegt von außen auf dem vorhandenen Fensterrahmen auf.

Auflagefläche umlaufend min. 1,5 cm. Mindestabstand zwischen Fenster und Rolladen/Jalousie min. 0,3 cm.

Schraubenköpfe für eventuell vorhandene Rolladenstopper müssen zusätzlich berücksichtigt werden.

Nur für flächenversetzte Fenster verwendbar! Flächenversatz mindestens 1,0 cm.

Beschreibung flächenversetzte Fenster



Maß nehmen

Breite = _____ cm

Höhe = _____ cm

abgeschrägter Fensterrahmen → Innere Rahmenkante

Messen Sie von Fensterrahmen Innenkante zu Innenkante (lichtes Maß) und notieren Sie sich das Ergebnis.

Achtung: Bei abgeschrägten Fensterrahmen immer von der inneren (zum Raum zeigende) Rahmenkante aus messen.

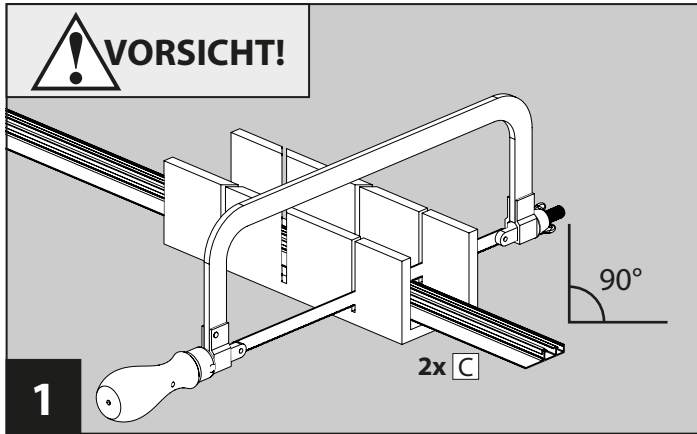
Tipp: Unter nachfolgenden QR-Code finden Sie Unterstützung zum Maß nehmen und zur Berechnung der Abzugsmaße.



1. QR-Code einscannen
2. Maßkonfigurator aufrufen
3. Ermittelte Maße eingeben
4. Abzugsmaße erhalten

Info & Service

Montage



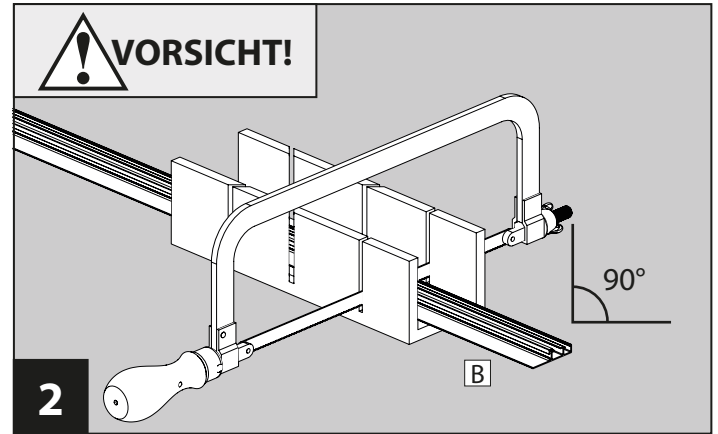
Kürzen Sie für oben links und rechts 2x Höhenprofile **C** auf folgende Länge:
Gemessene Höhe - 111 cm = Längenmaß für 2 Höhenprofile.

Beispiel: Höhe 200 cm - 111 cm = 89 cm Länge/Profil

ACHTUNG!

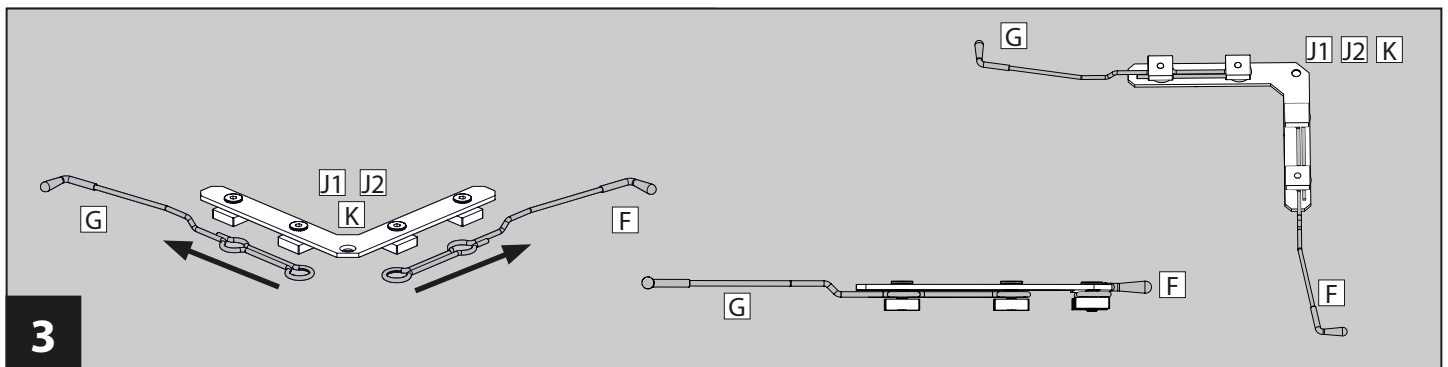
Die beiden anderen Höhenprofile **C** für unten links und rechts bleiben ungekürzt.

Entgraten Sie die Schnittkanten mit einer Metallfeile.

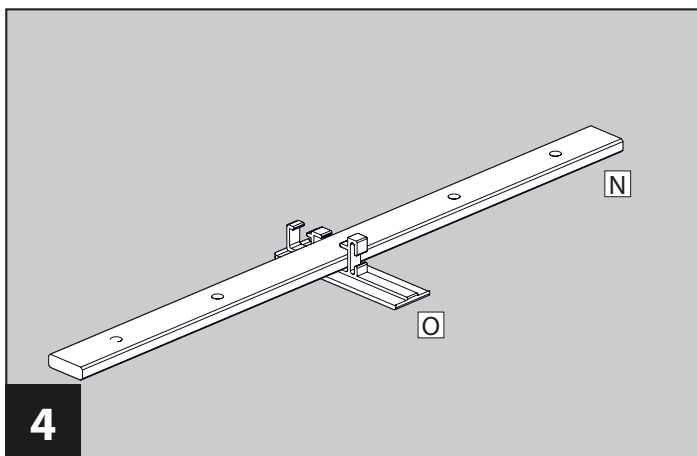


Kürzen Sie die Querprofile **B** auf gemessene Breite abzüglich (-) 0,7 cm.

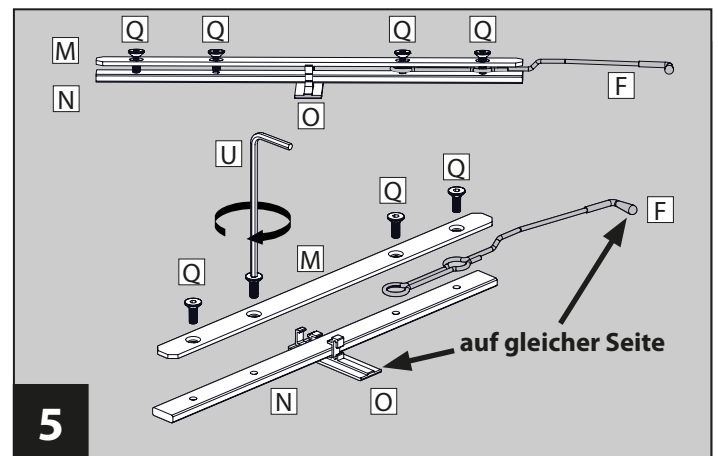
Entgraten Sie die Schnittkanten mit einer Metallfeile.



Ziehen Sie die Befestigungsfedern **F** und **G** auf die Eckverbinder **J1**, **J2** und **K** auf.
Dabei liegen die Befestigungsfedern zwischen den Nutensteinen und den Eckblechen.

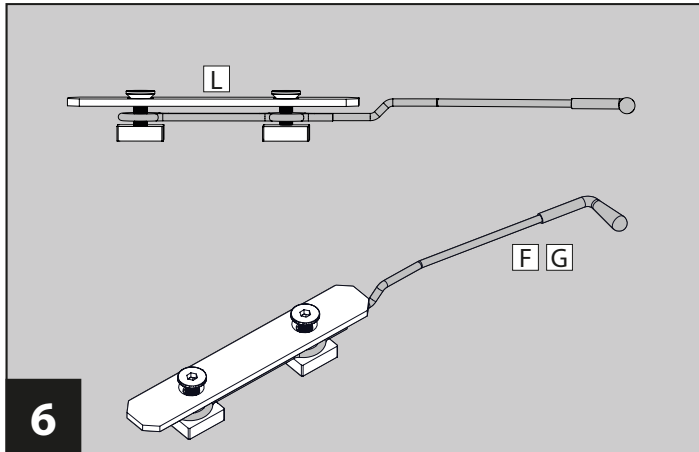


Schieben Sie die Abdeckkappe **O** auf den Metallverbinder **N** auf.

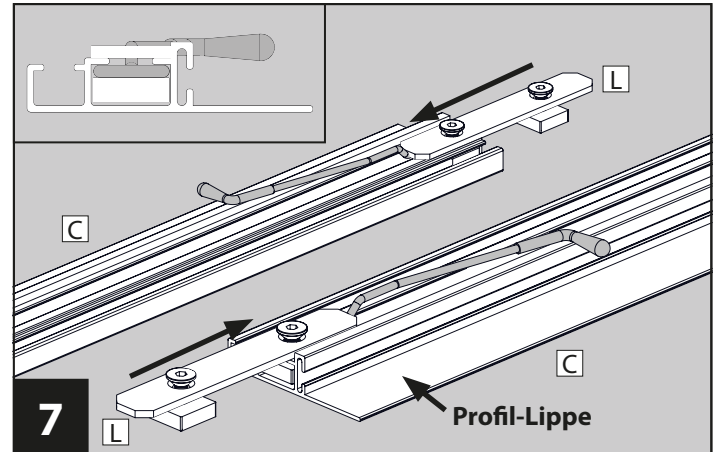


Verbinden Sie den Metallverbinder **N** mit der Befestigungsplatte **M**.
Dazwischen wird eine Befestigungsfeder **F** eingelegt.
Achtung! Der kleine Winkel/Schenkel der Befestigungsfeder **F** zeigt dabei auf die gleiche Seite wie die Verlängerung der Abdeckkappe **O**.
Verwenden Sie dazu 4x Innensechskantschrauben (Senkkopf) **Q** und den Innensechskantschlüssel **U**.

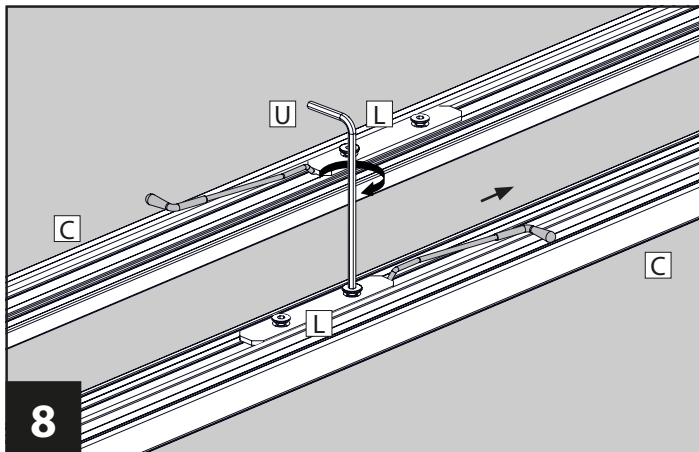
Montage



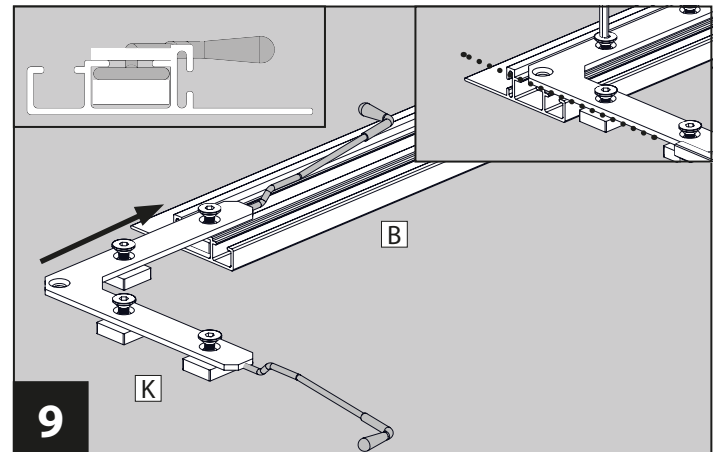
6 Ziehen Sie auf die beiden Federhalter **L** jeweils eine Befestigungsfeder **F** und eine Befestigungsfeder **G** auf. Die Befestigungsfedern liegen dabei wieder zwischen dem oberen Befestigungsplatte und den unteren Nutensteinen. Dieser Vorgang ist gleich mit Schritt 3.



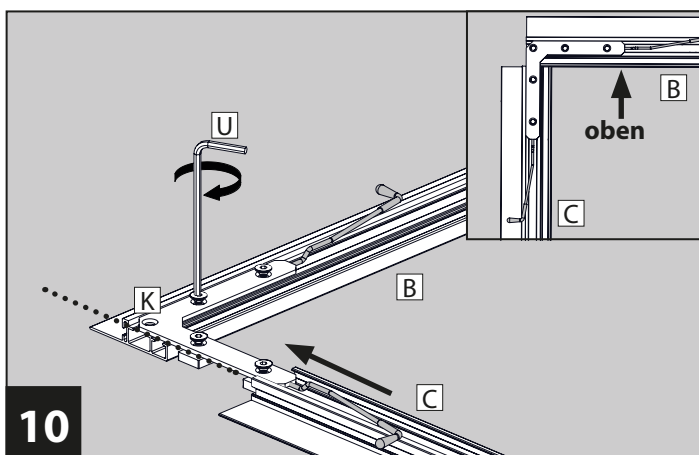
7 Schieben Sie je einen fertigen Federhalter **L** in die ungekürzten Höhenprofile **C**. Dabei liegen die Nutensteine und die Befestigungsfedern im Profilkanal. Die Befestigungsplatte liegt oben auf dem Profil auf. **Achtung!** Der kurze Winkel/Schenkel der Befestigungsfedern zeigt dabei nach außen in Richtung der Profil-Lippe.



8 Schieben Sie die Federhalter **L** bis auf Mitte der ungekürzten Höhenprofile **C**. Befestigen Sie die Federhalter mit dem Innensechskantschlüssel **U**.

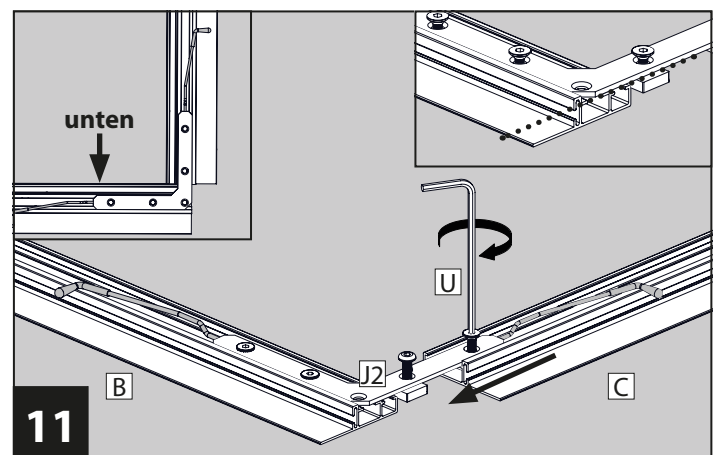


9 Schieben Sie die Eckverbinder (oben links/rechts) **K** in das obere Querprofil **B** ein. Diese müssen bündig mit der Profilaußenkante abschließen (siehe Detailbild). Wiederholen Sie diesen Vorgang für das untere Querprofil **B** jedoch mit den Eckverbindern **J1** und **J2**.



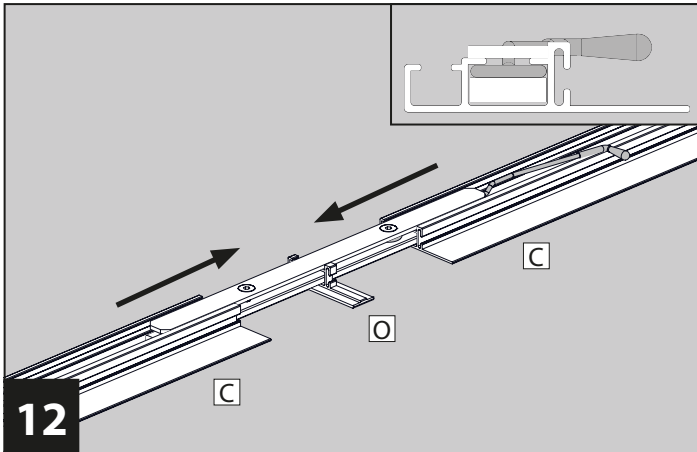
Oben: Schieben Sie nun die (nicht gekürzten) Höhenprofile **C** mit den bereits eingesetzten Federhaltern auf. Schieben Sie die Höhenprofile **C** komplett auf, bis diese am oberen Querprofil **B** anliegt. Befestigen Sie nun die Eckerbinder **K** mit dem Innensechskantschlüssel **U**.

P01517

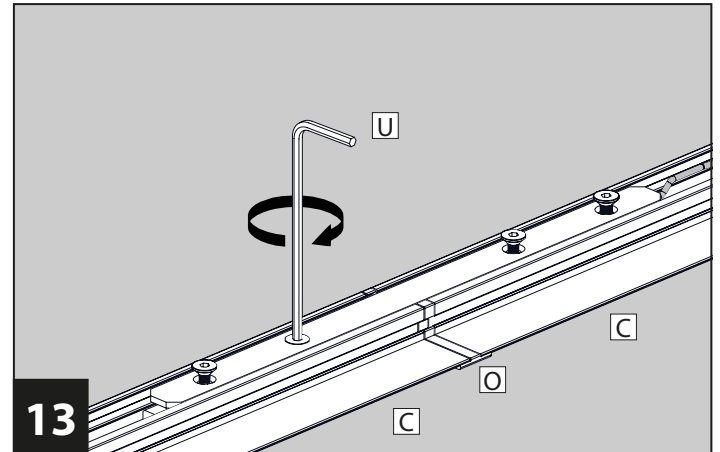


Unten: Schieben Sie die gekürzten Höhenprofile **C** auf die Eckverbinder **J1** und **J2** auf. Schieben Sie die Höhenprofile **C** komplett auf, bis diese am unteren Querprofil **B** anliegen. Befestigen Sie nun die Eckverbinder **J1** und **J2** vorab mit dem Innensechskantschlüssel **U**.

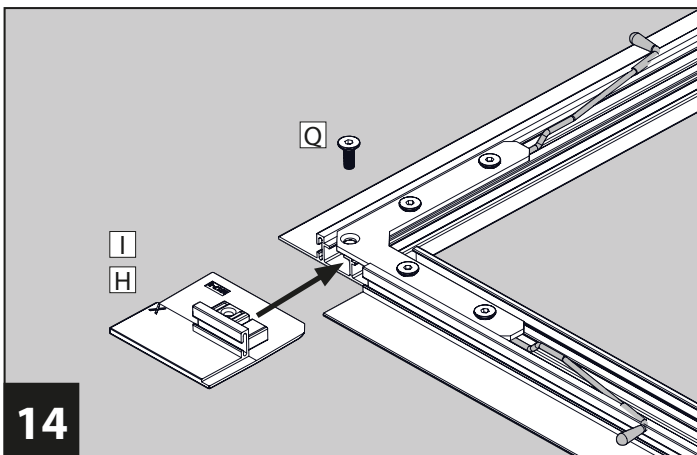
Montage



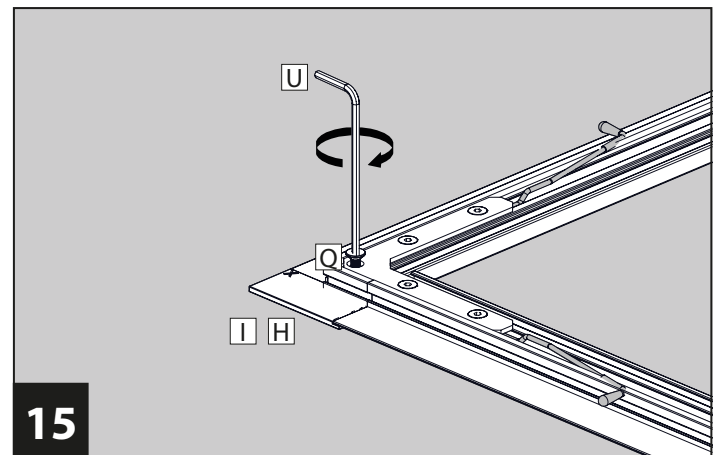
12 Verbinden Sie nun die vormontierte obere und untere Bausatzhälfte mit den Mittelverbinder.
Achten Sie darauf das Mittelverbinder je zur Hälfte in die Profile eingeschoben wird.



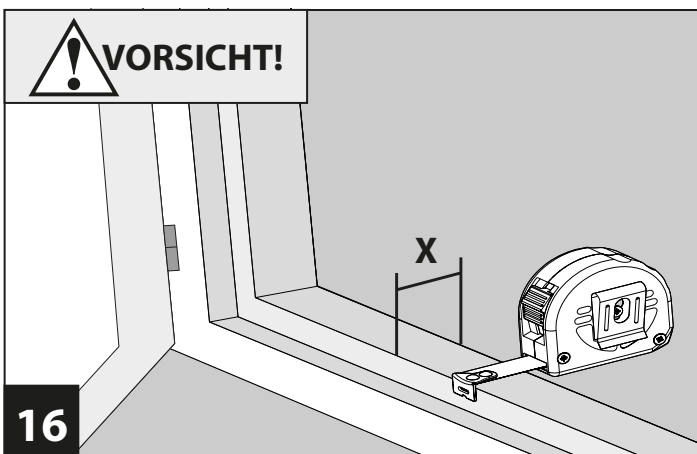
13 Befestigen Sie die Mittelverbinder mit dem Innensechskantschlüssel **U**.
Achten Sie darauf, dass die Höhenprofile **C** komplett zusammengeschoben sind.



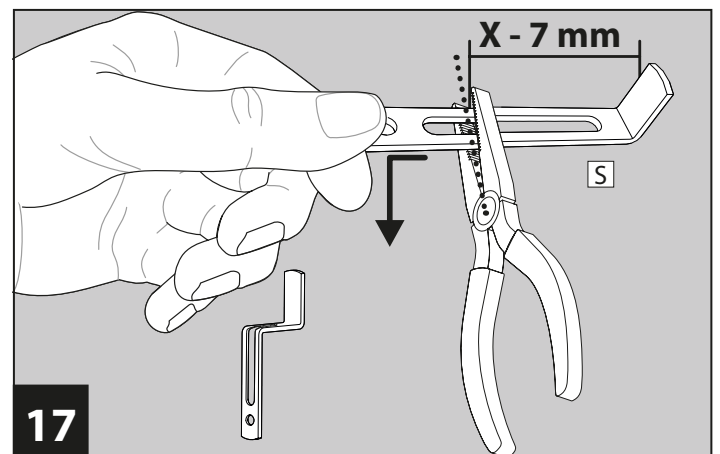
14 **Bausatz oben: (Draufsicht von innen)**
 Setzen Sie im oberen Querprofil **B** links die Endkappe **H** und rechts die Endkappe **I** ein.



15 **Bausatz oben: (Draufsicht von innen)**
 Befestigen Sie die Endkappen mit den Innensechskantschrauben **Q**.
 Verwenden Sie den Innensechskantschlüssel **U**.

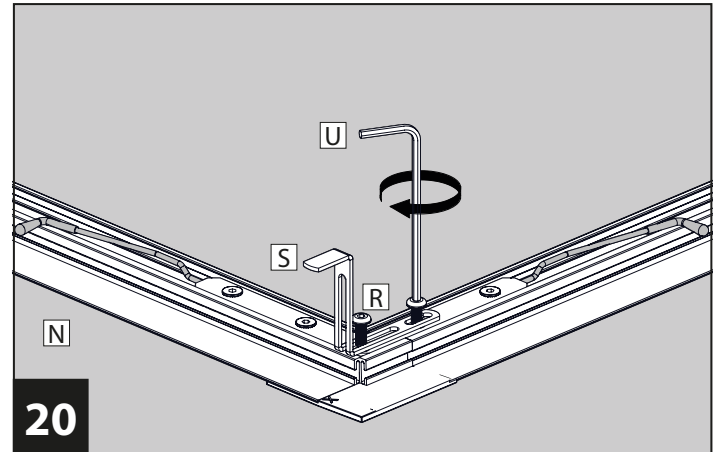
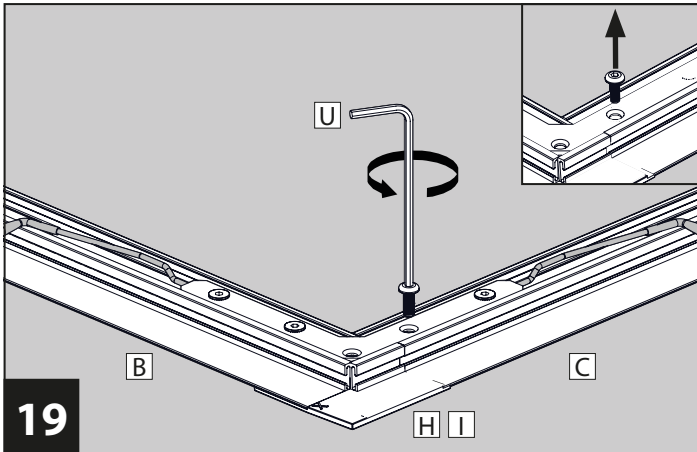


16 Messen Sie die Rahmenstärke **X** des vorhandenen Fensters.



17 Übertragen Sie die Stärke **X - 7 mm** des Fensterrahmens auf die Einhängewinkel **S**. Einhängewinkel **S** mit der Zange so an der Markierung festhalten, dass diese gerade noch sichtbar ist. Das Ende des langen Schenkels mit der Hand um 90° biegen. Der Abstand zwischen beiden Biegungen muss mindestens der Stärke **X - 7 mm** des gemessenen Fensterrahmens entsprechen.

Montage



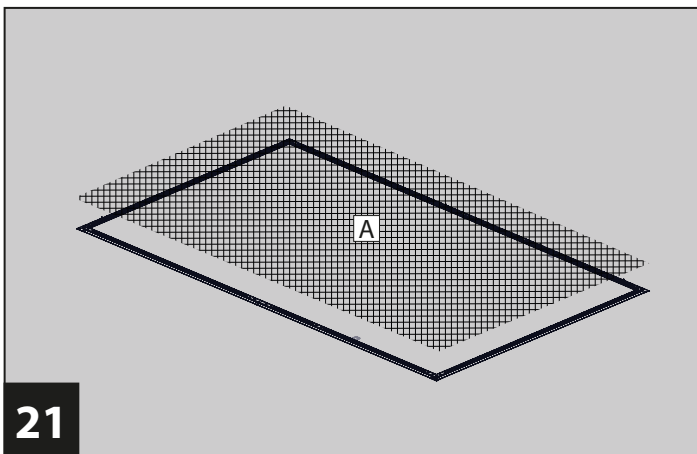
19 Bausatz unten: (Draufsicht von innen)

Setzen Sie im unteren Querprofil **B** links die Endkappe **H** und rechts die Endkappe **I** ein.

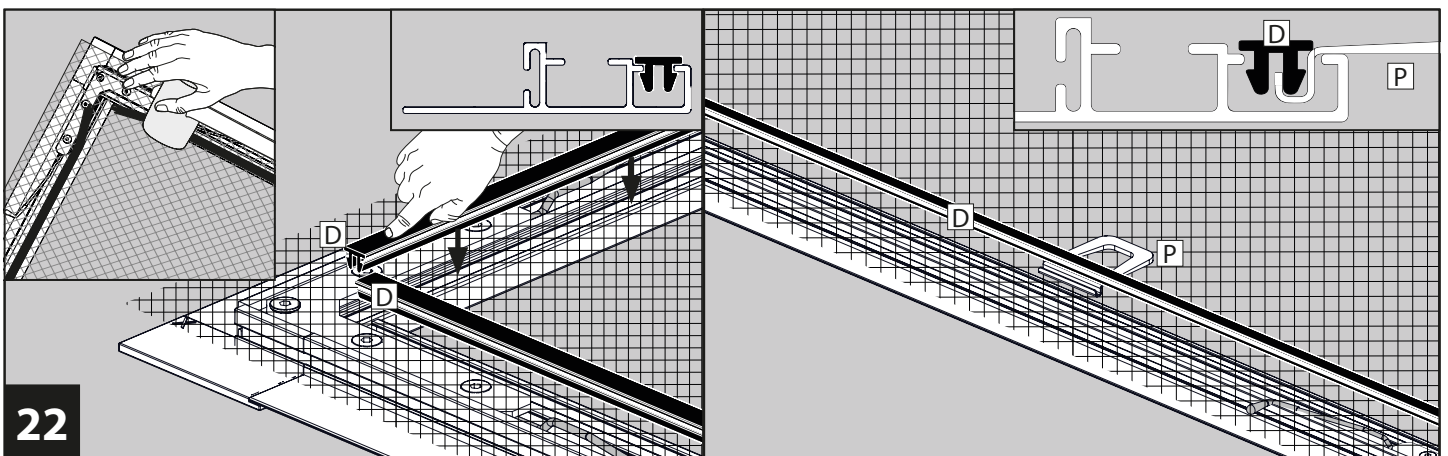
Entfernen Sie hierbei auch gleich die Innensechskantschraube (Linsenkopf).

ACHTUNG! Der darunterliegende Nutenstein darf seine Position nicht verändern. Bewegen Sie daher nicht den Bausatz.

Setzen Sie nun unten links und rechts die Einhängewinkel **S** auf die Eckverbinder auf. Befestigen Sie die Einhängewinkel **S** mit der im Schritt zuvor ausgedrehten Innensechskantschraube sowie der zusätzlichen Innensechskantschrauben **R**. Verwenden Sie den Innensechskantschlüssel **U**.



Legen Sie das Gewebe **A** **lose (nicht spannen)** auf den fertigen Alurahmen auf.



Befestigen Sie das Gewebe **A** durch eindrücken der Klemmleisten lang (für die Höhe) und kurz (für die Breite) **D** ein.

Beim Eindrücken der Klemmleisten im oberen Bausatzbereich wird gleichzeitig der Handgriff **P** mit eingebracht.

Dieser wird unter die Klemmleiste mit eingehängt (siehe Detail).

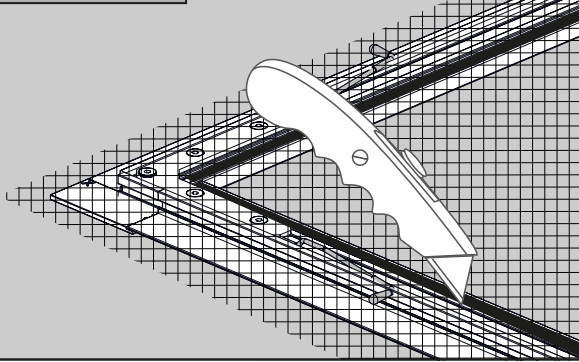
Achtung! Klemmleisten **D** nicht einschlagen **BESCHÄDIGUNGSGEFAHR** des Gewebes (siehe auch „Häufige Fragen“, 13).

Manuelles Spannen per Hand ist **nicht** erforderlich!

Tip: Befestigen Sie das Gewebe in der Reihenfolge: Oben - Unten - Links - Rechts.

Montage

 **WARNUNG**

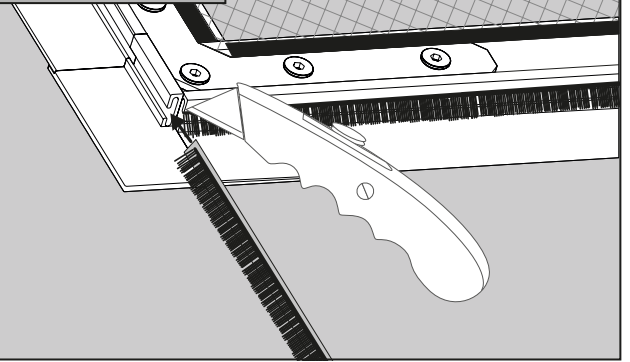


23

Kürzen Sie den Gewebeüberstand an den Außenkanten entlang der Klemmleisten ab.

ACHTUNG! Gewebe kann bei Abrutschen des Cuttermessers beschädigt werden.

 **WARNUNG**

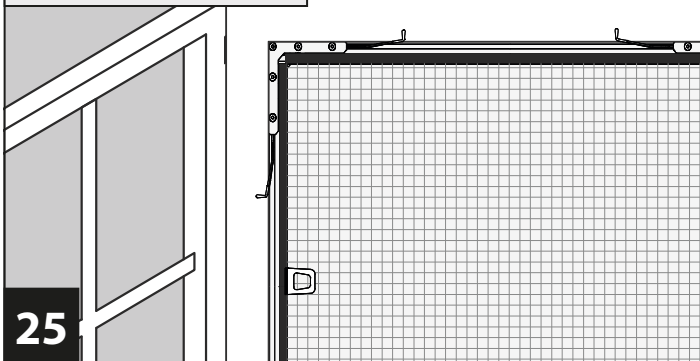


24

Bürstendichtung **E**, angefangen an einer Ecke, in den Bürstenkanal einsetzen und umlaufend einziehen. Den restlichen Überstand mit Cuttermesser/Schere kürzen.

Alternativ Bürstendichtung **E** für Höhe und Breite einzeln auf Länge zuschneiden und einziehen.

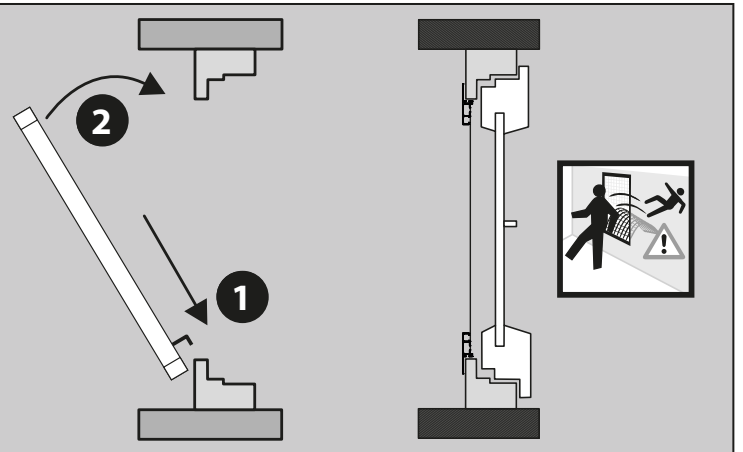
HINWEIS!



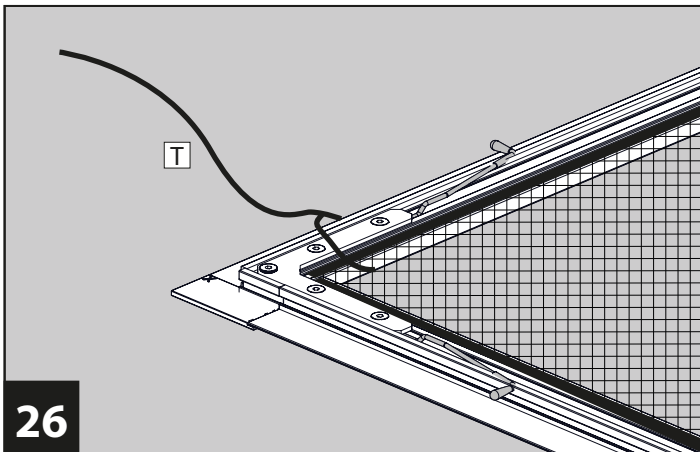
25

Setzen Sie den Insektenschutzrahmen mit den Einhängewinkeln **S** von außen nach unten auf den Fensterrahmen auf. Ziehen Sie alle Befestigungsfedern über den Fensterrahmen, um den Insektenschutzrahmen zu befestigen. **FERTIG!**

Achtung: Montage der Befestigungsfedern kann zur Beschädigung der Dichtungsgummis führen. Hierfür wird vom Hersteller keine Haftung übernommen (Siehe auch „Häufige Fragen“ 14).



Optional



26

Zur Absturzsicherung die Sicherheitsschnur **T** am oberen Querprofil (durch das Gewebe gefädelt) anknoten und das andere Ende an Fensterbeschlägen, Vorhangstangen oder mittels Schraube am Fensterrahmen oder Wand anbringen.

Achten Sie darauf, dass der Fensterflügel noch geschlossen werden kann.

Achtung: Durch Anbringung der Sicherheitsschnur mit Schrauben aller Art, wird der Fensterrahmen/-flügel beschädigt!

Reinigung

Unschlagmäßige Reinigung kann zu Beschädigungen des Insektenschutzes führen.

Verwenden Sie zur Reinigung nur ein feuchtes Tuch mit milden Reinigungsmitteln. Das Gewebe können Sie mit einem Staubsauger (Bürstenaufsatz) oder Handbesen von Staub befreien.

Verwenden Sie keine scharfen oder metallischen Gegenstände wie Messer, harte Spachtel und dergleichen.

Aufbewahrung

Falls Sie den Insektenschutzrahmen (z. B. im Winter) nicht verwenden möchten, kann er ohne Probleme abgenommen werden. Ziehen Sie dazu die Federn vom Fensterrahmen ab, halten den Insektenschutz am Handgriff fest und lösen die Absturzsicherung (Sicherheitsschnur). Lagern Sie den Insektenschutz so ein, dass dieser weder beschädigt noch verformt wird.

Service

Sollte trotz aller Kontrollen der Insektenschutz beschädigt oder unvollständig sein, so wenden Sie sich an die nachfolgende Serviceadresse. Hier wird Ihnen auch bei Fragen geholfen, welche durch das Kapitel „Häufige Fragen“ 13 nicht beantwortet werden können.

Hotline:

+49 (0)9805-93331981



Web

www.hecht-international.com

Aufbauanleitung als Video

www.hecht-international.com im Servicebereich

Häufige Fragen

Muss ich mein Insektenschutzfenster selbst zuschneiden?	Ja. Es handelt sich um einen Selbstbausatz, welcher auf die gewünschte Größe angepasst werden kann.
Welches Werkzeug benötige ich zur Montage des Insektenschutzfensters?	Sie benötigen eine Metallsäge, Zollstock (Maßband), Zange, Metallfeile, Cuttermesser, Gehrungslade, Bleistift.
Umfasst der Lieferumfang auch Montagezubehör?	Ja. Alle benötigten Teile zur Montage sind im Lieferumfang enthalten.
Wie lange benötige ich für eine Montage des Insektenschutzfensters?	Die Montage des Bausatzes nimmt, je nach Geschick, in etwa 60-90 Minuten in Anspruch.
Gibt es eine Mindestgröße des Insektenschutzfensters?	Nein. Der Bausatz kann auf ein beliebiges Maß gekürzt werden.
Welche Farbe hat das Insektenschutzgitter (Gaze)?	Das engmaschige Gewebe hat die Farbe schwarz. Schwarzes Gewebe bietet eine bessere Durchsicht und ist weniger auffällig als weißes Gewebe.

Häufige Fragen

Von wo bis wo muss ich messen?	Gemessen wird der Fensterrahmen von Innenkante zu Innenkante. In unserem Video, sowie in unserer Montageanleitung in Schritt 1 wird dieser Vorgang gut erläutert. Achtung: Bei angeschrägten Fensterrahmen das Maßband immer an der inneren Kante anhalten.
Wozu dient die Sicherheitsschnur mit Kunststoffgleiter?	Die Schnur sichert den Insektenschutzrahmen vor dem Absturz, z. B. bei Unwetter. Je nach Situation sind aber auch eigenständige Sicherungen vorzunehmen.
Mit welchen Hilfsmitteln kann ich die Klemmleisten eindrücken?	Verwenden Sie zum Eindrücken der Klemmleisten z. B. den Stiel oder den Kopf eines Hammers, den Handgriff eines Schraubendrehers oder ähnlichem Werkzeug mit genügend breiter Auflage. Alternativ drücken Sie die Klemmleisten mit dem Daumen ein. ACHTUNG! Die Klemmleisten dürfen nicht eingeschlagen werden BESCHÄDIGUNGSGEFAHR des Gewebes.
Die Befestigungsfedern lassen sich nicht richtig greifen. Wie bekomme ich die Befestigungsfedern trotzdem über den Fensterrahmen gezogen?	Verwenden Sie hierzu ein hakenförmiges Hilfswerkzeug (z. B. Felgen/Radkappen-Abziehhaken, etc.), einen gebogenen Draht oder eine Zange.
Die Befestigungsfedern lassen sich schwer auf die Verbinder aufziehen. Was kann ich dagegen tun?	Hier können Sie alternativ die bereits angebrachten Nutzensteine abschrauben, Befestigungsfeder über die Schrauben legen und dann die Nutzensteine wieder aufschrauben.
Können Einzelteile zusätzlich nachbestellt werden?	Nein, zusätzliche Einzelteile können leider nicht nachbestellt werden.
Kann das Insektenschutzfenster auch im Winter montiert bleiben?	Ja. Das Produkt besteht aus wetterfesten Materialien und kann daher auch im Winter montiert bleiben. Wir empfehlen das Fenster jedoch im Winter abzuhängen und entsprechend einzulagern.
Wer hilft mir bei Fragen zur Montage?	Hier steht Ihnen unser Kundenservice unter +49 (0)9805-93331981 zur Verfügung. Gerne können Sie uns auch über unser Supportformular unter www.hecht-international.com eine Nachricht senden.

Technische Daten

Modell:	Insektenschutz für Fenster COMPACT XL
Maße:	
- max. Aufbaumaß	130x220 cm (jeweils Rahmenaußenkante)
- max. Fensteröffnung	127x217 cm (von Innenkante zu Innenkante vorhandener Fensterrahmen)
Auflagefläche (Fensterrahmen):	umlaufend 1,5 cm
Mindestabstand:	0,3 cm zwischen vorhandenen Rollläden/Jalousie
Gewicht:	ca. 1,6 kg (geringfügige, produktionsbedingte Abweichung möglich)
Material:	
- Gewebe	Filatec (Kunststoffgewebe)
- Rahmen	Aluminium, Kunststoff

Entsorgung

Entsorgung Insektenschutz für Fenster

Entsorgen Sie den Insektenschutz gemäß den in Ihrem Land geltenden Vorschriften zur Entsorgung.

Verpackung entsorgen



Entsorgen Sie die Verpackung sortenrein. Geben Sie Pappe und Karton zum Altpapier, Folien in die Wertstoff-Sammlung.

© Copyright
Nachdruck oder Vervielfältigung auch (auszugsweise)
nur mit Genehmigung der:
hecht international GmbH
Im Herrmannshof 10
91595 Burgoberbach
Germany

2022

Diese Druckschrift, einschließlich aller ihrer Teile,
ist urheberrechtlich geschützt.

Jede Verwertung außerhalb der engen Grenzen
des Urheberrechts ist ohne Zustimmung der
hecht international GmbH unzulässig und strafbar.

Das gilt insbesondere für Vervielfältigungen,
Übersetzungen, Mikroverfilmungen und die
Einspeisung und Verarbeitung in elektronischen
Systemen.

Importiert von: hecht international GmbH | Im Herrmannshof 10 | 91595 Burgoberbach | Germany

Irrtümer, Änderungen und Druckfehler vorbehalten.
Aktuellste Version als PDF Download im Serviceportal
unter www.hecht-international.com.



Garantiekarte

Produktbezeichnung: Insektenschutz für Fenster COMPACT XL

Chargen-Nummer: A1297

Artikel-Nummer: 101900000

Verwendungszweck: Das Insektenschutzprodukt darf nur für den bestimmungsgemäßen, nicht gewerblichen Gebrauch (Anbringung von Außen auf den vorhandenen Fensterrahmen zum Schutz vor Eindringen von Insekten) verwendet werden.

Dokumentenummer: V1/2023-10190

gekauft bei: _____

gekauft am: _____

Kontaktdaten: hecht international GmbH | Im Herrmannshof 10 | 91595 Burgoberbach | GERMANY

+49 (0)9805-93331981

www.hecht-international.com

Bewahren Sie diese Garantiekarte für spätere Fragen/Reklamationen sorgfältig auf!



Garantiebedingungen

Die hecht International GmbH gewährt Ihnen als Verbraucher in Deutschland und Österreich eine Garantie von drei (3) Jahren, beginnend mit dem Rechnungsdatum. Unberührt davon bestehen Ihre gesetzlichen Gewährleistungsrechte der Nacherfüllung, der Rücktritt oder die Minderung sowie Schadensersatz (§ 437 BGB).

Unsere Garantie erstreckt sich auf Material- oder Fabrikationsfehler hervorgerufene Sachmängel in der Funktionalität.

Im Falle eines Garantieanspruchs kontaktieren Sie uns bitte vorab über unser Kontaktformular unter www.hecht-international.com/service_portal oder per E-Mail unter ticket@support.hecht-international.com. Bitte teilen Sie hierbei, am besten durch beigefügte Bilder mit, wann der Fehler auftritt bzw. erstmals aufgetreten ist. Unser Service-Team wird Ihnen im Falle des Vorliegens eines Material- oder Herstellungsfehlers entweder Ersatz in Form von Teilen, oder eine Gutschrift anbieten.

Ausgeschlossen von der Garantie sind Mängel, die auf eine unsachgemäße Handhabung oder Überbeanspruchung des Produkts durch falsche Montage/Installation bzw. Nichtbeachtung der Montage-/Bedienungsanleitung zurückzuführen sind. Ebenso ist der Verschleiß, äußere Einwirkungen/Witterung bzw. Verwendung nicht geeigneter Zubehörteile nicht von der Garantie umfasst. Produkte an denen bereits eigene Reparaturversuche oder auch Änderungen unternommen wurden, können auch nicht im Rahmen der Garantie behandelt werden.

Sofern ein Garantiefall vorliegt und wir den Austausch vornehmen, beginnt die Garantiezeit ab dem Moment des Erhalts der ersatzgelieferten Ware nicht neu zu laufen. Die Garantiezeit endet also, unabhängig von etwaigen Garantiefällen, stets mit Ablauf der drei (3) Jahre, gerechnet ab dem Rechnungsdatum.