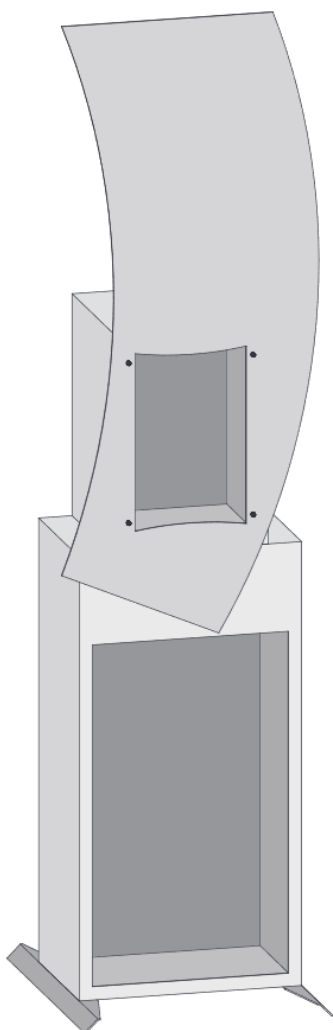

Montageanleitung

Kamin SWING



**WICHTIG: FÜR SPÄTERE BEZUGNAHME AUFBEWAHREN:
SORGFÄLTIG LESEN**

Inhaltsverzeichnis

Symbolerklärung	3
Sicherheitshinweise	4
Allgemeine Hinweise.....	5
Lieferumfang	6
Montage.....	6

Symbolerklärung



WARNUNG

Das Warn-Symbol weist Sie auf Gefahren hin, bei denen Unfälle oder Beschädigungen auftreten können. Bevor Sie den entsprechenden Montageschritt ausführen, lesen Sie den entsprechenden Hinweis neben dem Symbol.



INFO

Das Info-Symbol gibt Ihnen wichtige Hinweise und weist Sie auf Probleme während des Montagevorganges hin. Beachten Sie diese, bevor der entsprechende Montageschritt durchgeführt wird, um Probleme zu verstehen und vermeiden zu können.

Allgemeines

Die Montageanleitung bezieht sich auf den Kamin SWING: Sie enthält wichtige Informationen zur Montage und Verwendung. Lesen Sie die Montageanleitung, insbesondere die Sicherheitshinweise, sorgfältig vor der Inbetriebnahme des Produktes durch und bewahren Sie diese sorgsam auf. Benutzen Sie den Artikel nur wie in dieser Anleitung beschrieben, damit es nicht versehentlich zu Verletzungen oder Schäden kommt. Sollten Sie den Kamin SWING an Dritte weitergeben, ist diese Montageanleitung ebenso zu übergeben.

Bestimmungsgemäßer Gebrauch

Der Artikel ist ausschließlich für den privaten Gebrauch bestimmt und nicht für den gewerblichen Einsatz geeignet. Verwenden Sie den Kamin SWING nur wie in dieser Montageanleitung beschrieben. Jede andere Verwendung gilt als nicht bestimmungsgemäß und kann zu Sachschäden oder Personenschäden führen. Der Hersteller übernimmt keine Haftung für Schäden, die durch nicht bestimmungsgemäßen oder falschen Gebrauch entstanden sind.

**WICHTIG: FÜR SPÄTERE BEZUGNAHME AUFBEWAHREN:
SORGFÄLTIG LESEN**



Sicherheitshinweise

Bitte beachten Sie alle Sicherheitshinweise. Es ist äußerst wichtig die Informationen und Hinweise zu befolgen. **Das nicht befolgen der Anleitungen kann zu schwerwiegenden Folgen führen oder sogar zum Tod.** Deshalb bitten wir Sie eindringlich, sich mit den folgenden Inhalten vertraut zu machen.

- Kontrollieren Sie unmittelbar nach dem Auspacken den Lieferumfang auf Vollständigkeit sowie den einwandfreien Zustand des Produktes und aller Teile. Montieren Sie das Produkt keinesfalls, wenn der Lieferumfang nicht vollständig ist.
- Stellen Sie sicher, dass alle Teile unbeschädigt und sachgerecht montiert sind. Bei unsachgemäßer Montage besteht Verletzungsgefahr. Beschädigte Teile können die Sicherheit und Funktion beeinflussen.
- Tragen Sie beim Aufstellen Sicherheitsschuhe und Schutzhandschuhe.
- Vorsicht! Metallteile können spitz und scharfkantig sein.
- Auf den Kamin können erhebliche Windkräfte, Kinetische Energie und andere Kräfte wirken. Der Kamin ist daher ausreichend gegen Kippen und Umfallen zu sichern.
- Nehmen Sie keine Veränderungen am Produkt vor.
- Kontrollieren Sie in regelmäßigen Abständen die Befestigung.
- Halten Sie Kinder und Haustiere vom Kamin fern, wenn diese in Betrieb ist.
- Lassen Sie das Feuer niemals unbeaufsichtigt.
- **GEFAHR** einer Kohlenmonoxid-Vergiftung- die Feuerschale darf **NIEMALS** in geschlossenen Räumen betrieben werden.
- **BRANDGEFAHR** – es kann zu einem Funkenflug kommen.
- **WARUNG** – Verwenden Sie **KEIN** Benzin, Spiritus, Feuerzeugbenzin, Alkohol oder andere Chemikalien für die Befeuerung. Eine zu schnelle Temperaturerhöhung kann den Kamin beschädigen.
- Verwenden Sie den Kamin können nicht auf Terrassendielen oder anderen brennbaren Oberflächen wie trockenem Gras, Sägespänen, Blättern oder Blättern oder dekorativer Rinde.
- Verwenden Sie den Kamin nicht als Heizung.
- **ACHTUNG** – Das Produkt wird sehr heiß werden. Verwenden Sie immer hitzebeständige Handschuhe während des Gebrauchs und beim Hinzufügen von Feuerungsmaterial.



Gefahr für Kinder

Bitte beachten Sie alle Gefahren für Kinder.

- Lassen Sie Kinder niemals unbeaufsichtigt mit dem Verpackungsmaterial. Es besteht Erstickungsgefahr. Halten Sie Kinder vom Produkt fern.
- Halten Sie Kinder während der Montage des Produktes vom Aufbauort fern. Der Lieferumfang enthält Teile, welche zu schlimmen Verletzungen führen können.
- Der Kamin ist kein Kinderspielzeug, keine Kletterwand oder Sportgerät. Der Kamin kann Umfallen, die Folge dessen kann der Tod sein.
- Stellen Sie das Produkt **nicht** direkt oder in unmittelbarer Nähe eines Spielbereiches auf.
- **ACHTUNG:** Gefahr vor Fangstellen. Der Körper, Körperteile oder Kleidungsstücke können hängen bleiben.

Allgemeine Hinweise

Bitte beachten Sie alle allgemeinen Hinweise.

Montieren Sie das Produkt gemäß den Abbildungen. Achten Sie darauf, dass das Produkt nur von fachkundigen Personen montiert wird.

Stellen Sie sicher, dass alle Verbindungen fest miteinander verbunden sind und überprüfen Sie alle Verbindungsstellen auf Stabilität.

WICHTIG- Die Feuerschale ist nur für die Verwendung im Freien bestimmt. Verwenden Sie den Kamin nicht in geschlossenen Räumen.

Gewährleistung

Es bestehen die gesetzlichen Mängelhaftung- und Gewährleistungsrechte ab Kaufdatum.

Im Fall von Mängeln an diesem Produkt wenden Sie sich bitte schriftlich an den Hersteller:

Home Deluxe GmbH

Schanzeweg 2

32312 Lübbecke

Deutschland

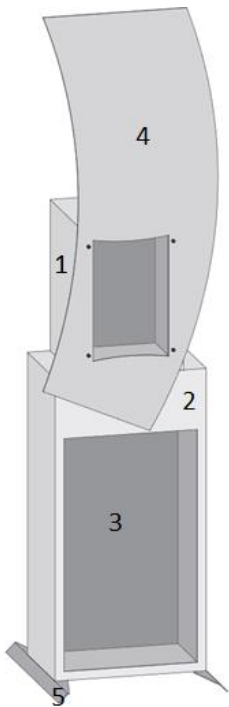
info@homedeluxe.de

Reklamationen, die aufgrund unsachgemäßer Montage oder Nutzung entstehen, sind von der Gewährleistung ausgeschlossen.

Modell: Kamin SWING (Artikel- ID:18184)

Lieferumfang

Nr.	Beschreibung	Menge
1	Kamin (kleiner Kasten)	1
2	Holzlege (großer Kasten)	1
3	Rückwand	1
4	Geschwungenes Blech	1
5	Füße	2
6	Schublade	1
A	Inbusschlüssel	1
B	Schraube M6 x 16	20
C	Mutter	12



Montage

1. Legen Sie die Rückwand bitte bündig auf die Rückseite des großen Kastens. Verschrauben Sie die Rückwand und den großen Kasten bitte mit 8 Schrauben und Muttern.
2. Im nächsten Schritt muss der kleine Kasten auf den großen Kasten gesetzt werden. Verbinden Sie diese bitte mit vier Schrauben und Muttern.
3. Setzen Sie beide Füße unterhalb des großen Kastens und verschrauben Sie diese jeweils mit zwei Schrauben je Seite.
4. Das geschwungene Blech muss vor den kleinen Kasten gesetzt werden und mit vier Schrauben fixiert werden.
5. Setzen Sie zuletzt die Schublade in die dafür vorgesehene Öffnung.

Hinweis: Für alle Verschraubungen können die Schrauben M6 verwendet werden.