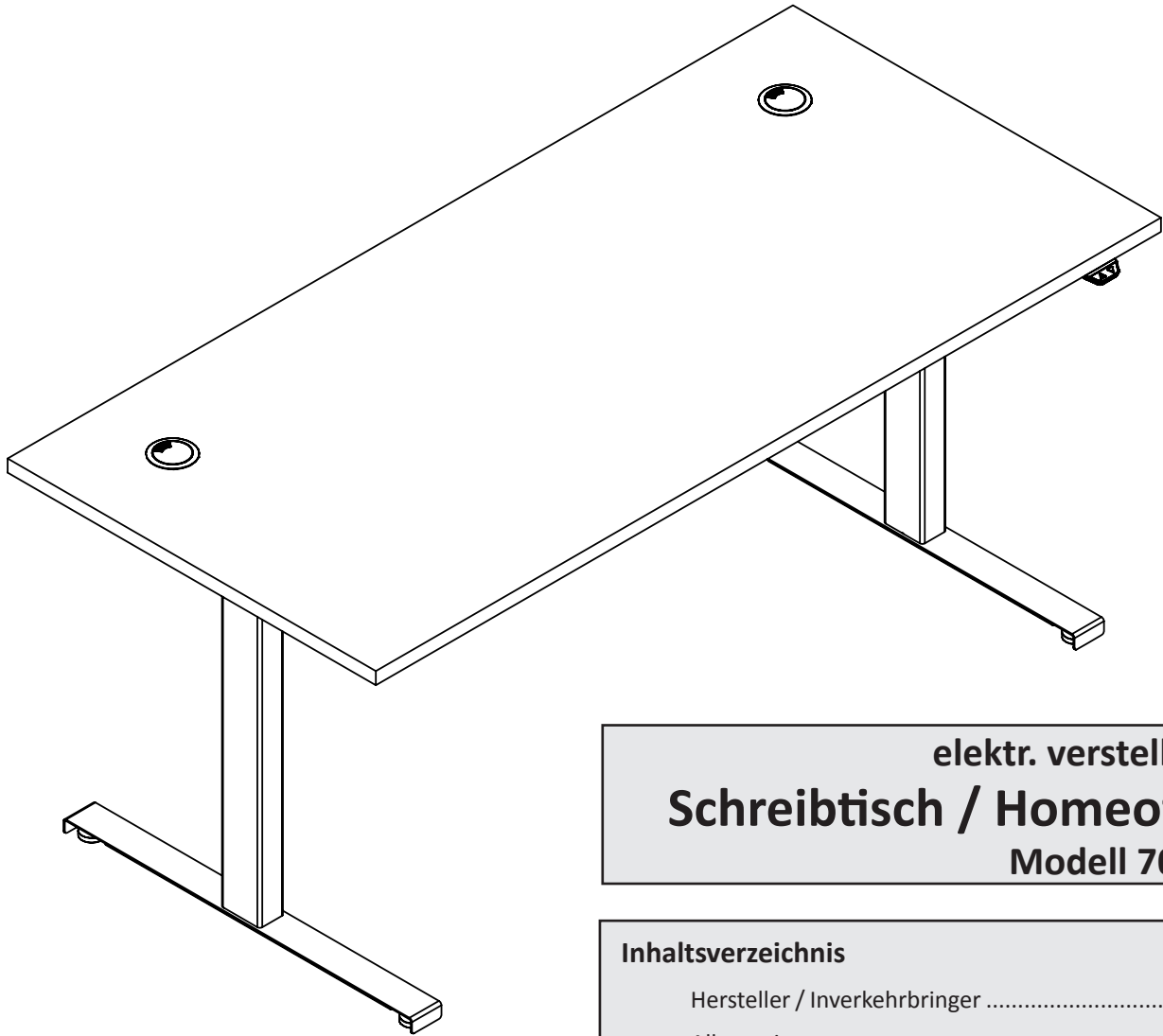


Montageanleitung



elektr. verstellbarer Schreibtisch / Homeoffice Modell 701600

Inhaltsverzeichnis

| | |
|--|----|
| Hersteller / Inverkehrbringer | 02 |
| Allgemeines | 02 |
| Bestimmungsgemäßer Gebrauch | 02 |
| Einzuhaltende Gesetze, Richtlinien, Normen | 02 |
| Zeichenerklärung | 02 |
| Sicherheitshinweise | 03 |
| Montagehinweise | 03 |
| Pflegehinweise | 04 |
| Entsorgung | 04 |
| Wartung | 04 |
| Reparaturen | 04 |
| Störungsbehebung | 05 |
| Anleitung zum Reset | 05 |
| Technische Daten | 05 |
| Lieferumfang | 06 |
| Montage | 07 |
| Warnhinweis | 14 |
| Demontage | 15 |
| Konformitätserklärung | 17 |

Hersteller / Inverkehrbringer:

Wilhelm Schildmeyer GmbH & Co. KG
Sachsenweg 55
32547 - Bad Oeynhausen - Germany

Modell:**701600****Allgemeines**

Diese Montageanleitung gehört zu diesem elektr. verstellbarer Schreibtisch / Homeoffice (im Folgenden nur Tisch genannt). Sie enthält wichtige Informationen zur Montage und Verwendung.

Lesen Sie die Montageanleitung, insbesondere die Sicherheitshinweise, sorgfältig durch, bevor Sie den Tisch einsetzen.

Die Nichtbeachtung dieser Montageanleitung kann zu schweren Verletzungen oder zu Schäden am Möbel führen. Änderungen am Tischgestell oder ein unsachgemäßer Gebrauch können sich auf die Sicherheit, Funktion und die Lebensdauer auswirken!

Die Montageanleitung basiert auf den in der Europäischen Union gültigen Normen und Regeln. Beachten Sie im Ausland auch landesspezifische Richtlinien und Gesetze.

Diese Montageanleitung wurde auf Grundlage unserer derzeitigen technischen Kenntnisse geschrieben. Wir arbeiten ständig an der Aktualisierung der Informationen und behalten uns daher das Recht vor, technische Änderungen durchzuführen.

Bewahren Sie die Montageanleitung für die weitere Nutzung auf. Wenn Sie das Möbel an Dritte weitergeben, geben Sie unbedingt diese Montageanleitung mit.

Diese Montageanleitung kann auch als PDF-Datei von unserem Kundenservice angefordert werden.

Bestimmungsgemäßer Gebrauch

Das vorliegende Gestell dient ausschließlich der Verwendung als elektromotorisch höhenverstellbarer Sitz- und Steharbeitsplatz in geschlossenen Räumen. Der Tisch ist für den Gebrauch in privaten Haushalten konstruiert und nicht für den gewerblichen Bereich geeignet. Verwenden Sie den Tisch nur wie in dieser Montageanleitung beschrieben. Jede andere Verwendung gilt als nicht bestimmungsgemäß und kann zu Sachschäden oder sogar zu Personenschäden führen.

Der Tisch ist kein Kinderspielzeug! Lassen Sie Kinder nicht unbeaufsichtigt an das Tischgestell. Kinder können die Gefahren des Tischgestells nicht einschätzen!

Verwenden Sie das Tischgestell niemals zum Heben von Personen oder Lasten! Belasten Sie das Tischgestell nur bis zur maximalen Last (siehe Technische Daten).

Der Hersteller übernimmt keine Haftung für Schäden, die durch nicht bestimmungsgemäßen oder falschen Gebrauch entstanden sind.

Einzuhaltende Gesetze, Richtlinien, Normen

- Maschinenrichtlinie 98/37/EU
- Niederspannungsrichtlinie 73/23/EU
- Richtlinie über elektromagnetische Verträglichkeit 89/336/EU
- EN 12100 Teil 1 und 2

Zeichenerklärung

Die folgenden Symbole werden in dieser Montageanleitung verwendet:



Dieses Signal bezeichnet eine Gefährdung mit einem mittleren Risikograd, die, wenn sie nicht vermieden wird, den Tod oder eine schwere Verletzung zur Folge haben kann.



Dieses Signal warnt vor möglichen Sachschäden.



Dieses Signal gibt Ihnen nützliche Zusatzinformationen zur Montage oder Benutzung.



Dieses Signal weist auf eine mögliche Quetschgefahr hin. Das Nichtbeachten dieser Hinweise kann lebensgefährliche Verletzungen und Sachbeschädigungen zur Folge haben.



Dieses Signal weist auf mögliche Gefahren durch elektrischen Strom hin. Das Nichtbeachten dieser Hinweise kann zu schweren Verletzungen oder Tod führen.

Sicherheitshinweise



Erstickungsgefahr!!

Kinder können sich in der Verpackungsfolie verfangen und ersticken oder Kleinteile verschlucken und ersticken.

Kleinteile, Verpackungsbeutel und Folien von Babys und Kleinkindern fernhalten!



Warnung! Die Anwendung ist nicht für die Nutzung durch kleine Kinder oder geschwächte Personen ohne Aufsicht gedacht. Lassen Sie Kinder nicht unbeaufsichtigt an das Tischgestell. Kinder können die Gefahren des Tischgestells nicht richtig einschätzen!



Beschädigungsgefahr!

- Unsachgemäße Montage kann zu Beschädigungen des Möbels führen.
- Um Kratzer zu vermeiden, montieren Sie das Möbel auf einem weichen Untergrund (z.B. Decke).
- Achten Sie auf Kollisionsfreiheit, wenn sich Gegenstände z.B. EDV-Geräte auf dem Tisch befinden.
- Achten Sie darauf, dass sich die Anwendung in beide Richtungen frei bewegen kann, um Blockaden zu vermeiden.
- Setzen Sie den Tisch niemals hoher Temperatur oder Witterungseinflüssen aus.
- Um Fehlfunktionen zu vermeiden, dürfen alle DESKLINE® Reparaturen nur von autorisierten LINAK Werkstätten oder Service-Personal vorgenommen werden, da spezielle Werkzeuge benutzt und Dichtungen angepasst werden müssen.
- Änderungen bei der Installation und Anwendung der LINAK Produkte/Systeme können die Bedienung und Lebensdauer beeinflussen. Die Produkte dürfen nicht von unbefugten Personen geöffnet werden.
- Die DESKLINE® Systeme vertragen kein Schneidöl.



Quetschgefahr! Beim Verändern der Tischplattenposition besteht Quetschgefahr! Achten Sie daher darauf, dass sich keine Gegenstände oder Personen im Gefahrenbereich befinden und nicht in den Gefahrenbereich gegriffen wird!

Halten Sie einen seitlichen Sicherheitsabstand von mindestens 50 mm zu jedem anderen Möbelstück ein!



Stromschlaggefahr!

- Öffnen Sie auf keinen Fall die Steuereinheit des Tischgestells! Es besteht die Gefahr eines elektrischen Schlages.
- Verbinden Sie das Tischgestell erst nach vollständiger Montage mit der Spannungsversorgung!
- Die Steuereinheit darf nur mit der Netzspannung betrieben werden, die am Typenschild spezifiziert ist! Prüfen Sie vor der Inbetriebnahme ob die Netzspannung auf dem Typenschild mit Ihrer Netzspannung übereinstimmt.
- Verwenden Sie unbedingt das mitgelieferte Stromversorgungskabel! Achten Sie darauf, dass das Stromversorgungskabel nicht beschädigt ist. Lassen Sie beschädigte Kabel sofort durch einen Fachbetrieb austauschen.
- Verlegen Sie die Zuleitungskabel nicht in der Nähe von Wärmequellen! Das Kabel kann durch die Wärmeeinwirkung beschädigt werden. Es besteht die Gefahr eines Brandes oder eines elektrischen Schlages.
- Trennen Sie das Tischgestell bei längerem Stillstand bzw. Nichtbenutzung von der Spannungsversorgung.



Achtung!

- Achten Sie darauf, dass keine geöffneten Fenster oder Schreibtischstühle den Verkehrsweg des Tisches blockieren! Dies kann zu Personenschäden oder Schäden am System führen.
- Die Anwendung ist nicht auf Dauerbetrieb ausgelegt. Die Antriebe dürfen nicht überlastet werden - dies kann zu Personenschäden oder Schäden am System führen. Die Tischplattenhöhe darf ohne Unterbrechung nicht länger als 2 Min. verstellt werden, gefolgt von 18 Min. Pause!
- Sollte die Steuereinheit während des Betriebs ungewöhnliche Geräusche oder Gerüche verursachen, unterbrechen Sie die Stromzufuhr!
- Bei einer Störung (z.B. ungewolltes Verfahren der Tischplatte, wenn eine Taste des Handschalters klemmen sollte) bitte unverzüglich den Netzstecker ziehen!
- Verwenden Sie das Antriebssystem nicht, um Personen zu heben. Setzen oder stellen Sie sich während des Betriebs nicht auf das System (Verletzungsgefahr).
- Nutzen Sie das System nur in geschlossenen Räumen. Schützen Sie das Tischgestell und insbesondere alle elektrischen Komponenten vor Feuchtigkeit, Tropf- und Spritzwasser!

Montagehinweise

Vor der Installation, Deinstallation oder Fehlersuche:

- Stoppen Sie die Säulen.
- Schalten Sie die Stromzufuhr ab und ziehen Sie den Netzstecker.
- Entlasten Sie die Säulen von jeglichem Gewicht.

Vor der Inbetriebnahme:

- Stellen Sie sicher, dass das System gemäß der Montageanleitung installiert wurde.
- Vergewissern Sie sich, dass die Spannung an der Steuereinheit korrekt ist, bevor das System ans Stromnetz angeschlossen wird.
- Die einzelnen Elemente des Systems müssen untereinander verbunden werden, bevor die Steuereinheit ans Stromnetz angeschlossen wird.

Pflegehinweise

Verwenden Sie zur Reinigung der Tischplatte grundsätzlich weiche, leicht angefeuchtete Tücher oder Leder. Achten Sie darauf, dass alle Teile nach Gebrauch oder Reinigung trocken gerieben werden. Vermeiden Sie den Einsatz von scheuernden oder lösungsmittelhaltigen Zusätzen und Microfasertüchern.



Gefahr: Die Steuereinheit, das Bedienteil und das Tischgestell dürfen nur mit einem trockenen oder leicht befeuchteten Tuch gereinigt werden.

Es darf keine Flüssigkeit in das System (Steuereinheit, Bedienteil, Kabel und Gestell) gelangen.



Aggressive Reinigungsmittel können Schäden oder Farbveränderungen am Produkt verursachen. Es dürfen daher nur Mittel mit einem pH-Wert von 6-8 benutzt werden.

Da derartige Schäden nicht durch die Garantie abgedeckt sind, bitten wir, diese Hinweise zu beachten, damit Sie länger Freude an Ihrem Produkt haben.

Pflegehinweise zu den einzelnen Materialien erhalten Sie auch auf unserer Homepage unter: www.w-schildmeyer.de

Entsorgung

Die Verpackung besteht aus recyclingfähigen Materialien. Entsorgen Sie diese umweltgerecht entsprechend den regional geltenden Vorschriften.

Werfen Sie das Produkt am Ende seiner Lebensdauer nicht in den Hausmüll. Trennen Sie bitte vor der Entsorgung die Elektrobauteile von dem Möbel und führen Sie diese einer geordneten Entsorgung, z. B. bei einer Sammelstelle für Elektroaltgeräte zu. Bitte beachten Sie hierzu die Demontageschritte auf Seite 15. Fragen Sie Ihre kommunale Verwaltung nach Möglichkeiten einer umweltgerechten Entsorgung.



Elektro-Altgeräte dürfen nicht in den Hausmüll!

Jeder Verbraucher ist **gesetzlich verpflichtet, Altgeräte getrennt vom Hausmüll zu entsorgen** und z. B. beim lokalen Wertstoffhof abzugeben. Damit wird gewährleistet, dass Altgeräte fachgerecht verwertet und negative Auswirkungen auf die Umwelt vermieden werden.

Deswegen sind Elektrogeräte mit diesem Symbol gekennzeichnet.

Wartung

Bitte alle Schraubverbindungen in regelmäßigen Zeitabständen überprüfen und nachziehen. Lose Schraubverbindungen führen zu einer Beeinträchtigung der Sicherheit. Entfernen Sie in regelmäßigen Abständen Staub und Schmutz außen am System und vergewissern Sie sich, dass keine Schäden und Risse vorhanden sind. Überprüfen Sie Anschlüsse, Kabel und Stecker für die korrekte Funktionsweise sowie die Befestigungspunkte.

Reparaturen

Um Fehlfunktionen zu vermeiden, dürfen alle DESKLINE® Reparaturen nur von autorisierten LINAK Werkstätten oder Service-Personal vorgenommen werden, da spezielle Werkzeuge benutzt und Dichtungen angepasst werden müssen. Die Lösung für einfache mögliche Fehlerfälle finden Sie auf Seite 05 im Abschnitt „Störungsbehebung“.



Achtung! Änderungen bei der Installation und Anwendung der LINAK Produkte/Systeme können die Bedienung und Lebensdauer beeinflussen. Die Produkte dürfen nicht von unbefugten Personen geöffnet werden.

Wird ein DESKLINE® Produkt geöffnet, besteht das Risiko nachfolgender Fehlfunktionen.

Störungsbehebung

| Fehler | Ursache | Behebung |
|---|--|---|
| Tisch fährt nicht | Keine Stromversorgung | Netzkabel einstecken ggf. Steckverbindung an der Steuereinheit überprüfen |
| | Keine oder lose Verbindung zu den Antrieben/Seitenteilen | Steckverbindung der Motorkabel an der Steuereinheit und an den Antrieben überprüfen bzw. herstellen |
| | Keine Verbindung zum Bedienteil | Steckverbindung an der Steuereinheit überprüfen bzw. herstellen |
| | max. Hubkraft überschritten | Gewicht reduzieren |
| | max. Einschaltdauer überschritten | Steuerung aktiviert sich nach ca. 3 Min. wieder Achtung! die max. Verfahrzeit von 2 Min. steht erst nach eine Ruhezeit von mind. 18 Min. wieder zur Verfügung |
| | Antrieb defekt | Wenden Sie sich an den Kundendienst |
| | Steuereinheit defekt | Wenden Sie sich an den Kundendienst |
| Tisch fährt nur langsam nach unten | Bedienteil defekt | Wenden Sie sich an den Kundendienst |
| | Steuereinheit erwartet neue Initialisierung | siehe „Anleitung zum Reset“ unten auf dieser Seite |
| | max. Hubkraft überschritten | Gewicht reduzieren |
| Tisch fährt nur noch langsam | max. Hubkraft überschritten | Gewicht reduzieren |
| Tisch fährt nur einseitig kurz und bleibt dann stehen | Keine oder lose Verbindung zu den Antrieben/Seitenteilen | Steckverbindung der Motorkabel an der Steuereinheit und an den Antrieben überprüfen bzw. herstellen |
| | Antrieb defekt | Wenden Sie sich an den Kundendienst |

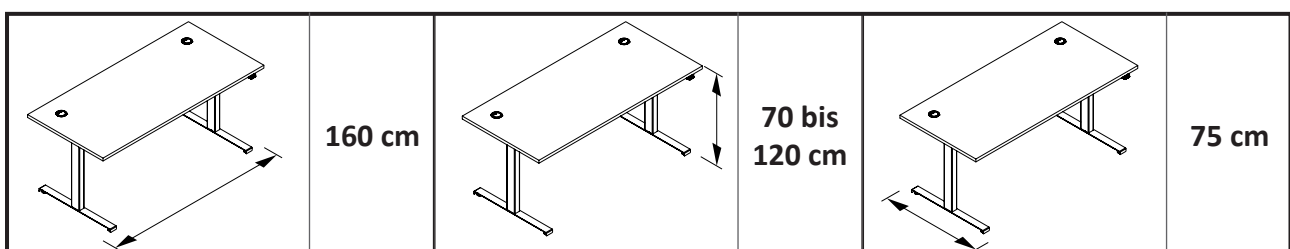
Anleitung zum Reset

Falls der Tisch einen Reset benötigt, gehen Sie folgendermaßen vor:

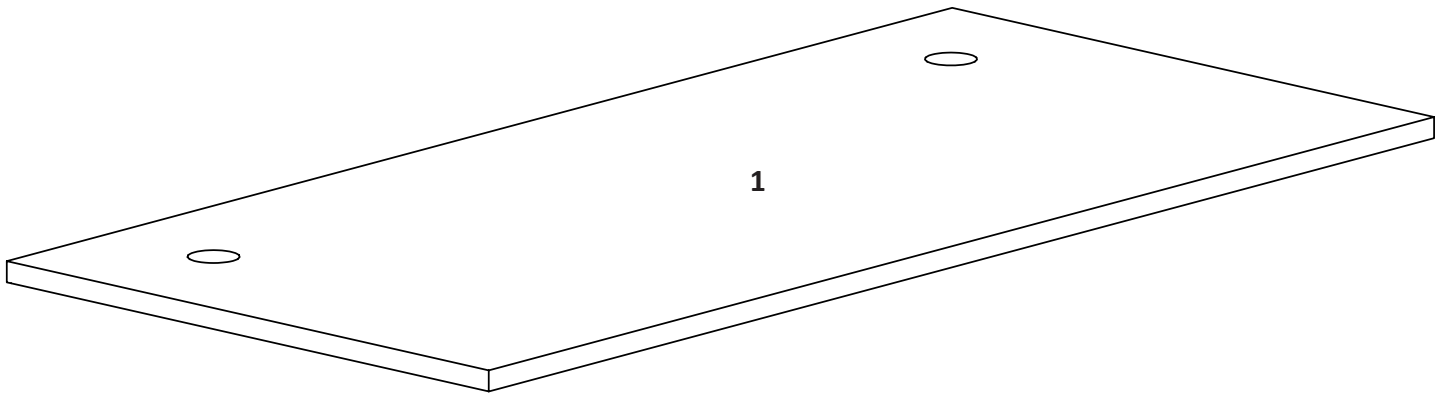
Drücken Sie die Abwärtstaste. Die Beine fahren in die untere Position. Taste kurz loslassen und dann die Abwärtstaste mind. 6 Sekunden lang gedrückt halten, nachdem alle Beine die untere Position erreicht haben. Bei bestimmten Fehlertypen muss dieses zweimal hintereinander durchgeführt werden. Jetzt befindet sich der Tisch wieder in seiner anfänglichen Position.

Technische Daten

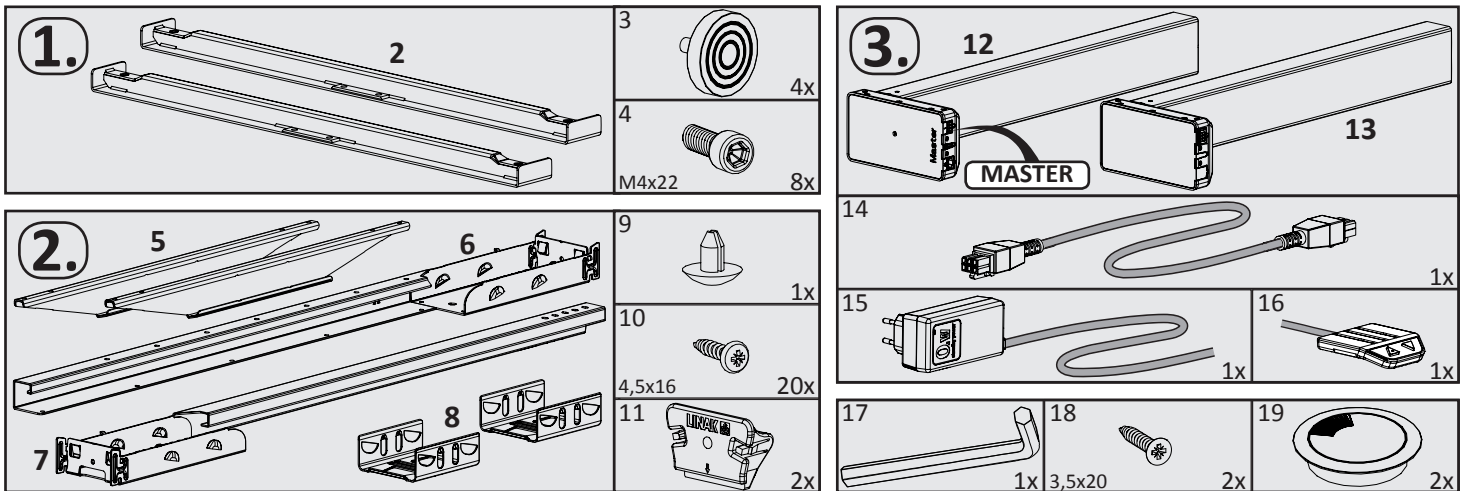
- Elektrisch höhenverstellbarer Tisch mit einem Verstellweg zwischen 70 cm - 120 cm
- Stufenlose Höhenverstellung - jede Hubsäule ist mit einem Motor ausgestattet
- Hochwertiges Antriebsystem vom dänischen Markenhersteller LINAK
- Maximale Belastung 70 kg
- Geschwindigkeit 38 mm/s
- Leises Geräuschniveau < 50 dBA
- System ist PVC frei
- Leistung 140 Watt
- Standby-Verbrauch 0,1 Watt
- Einfacher Aufbau durch „Plug and Play“
- Oberrahmen ist werkzeuglos montierbar



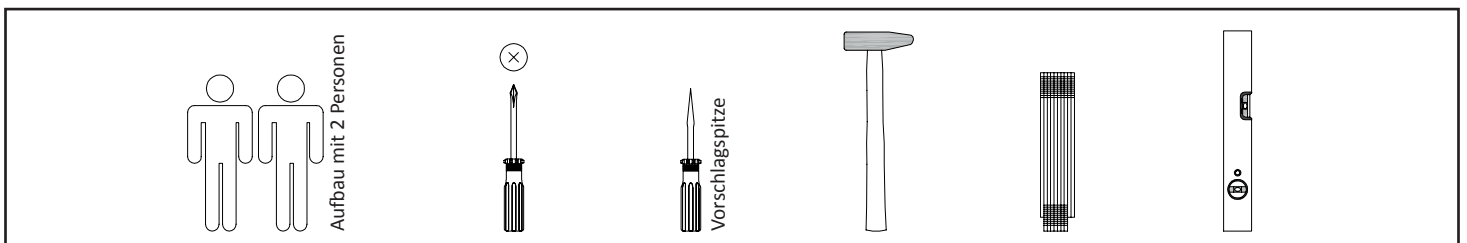
Lieferumfang



Bevor Sie mit dem Aufbau beginnen, überprüfen Sie anhand der Abbildungen die Vollständigkeit und Unversehrtheit der Bauteile!

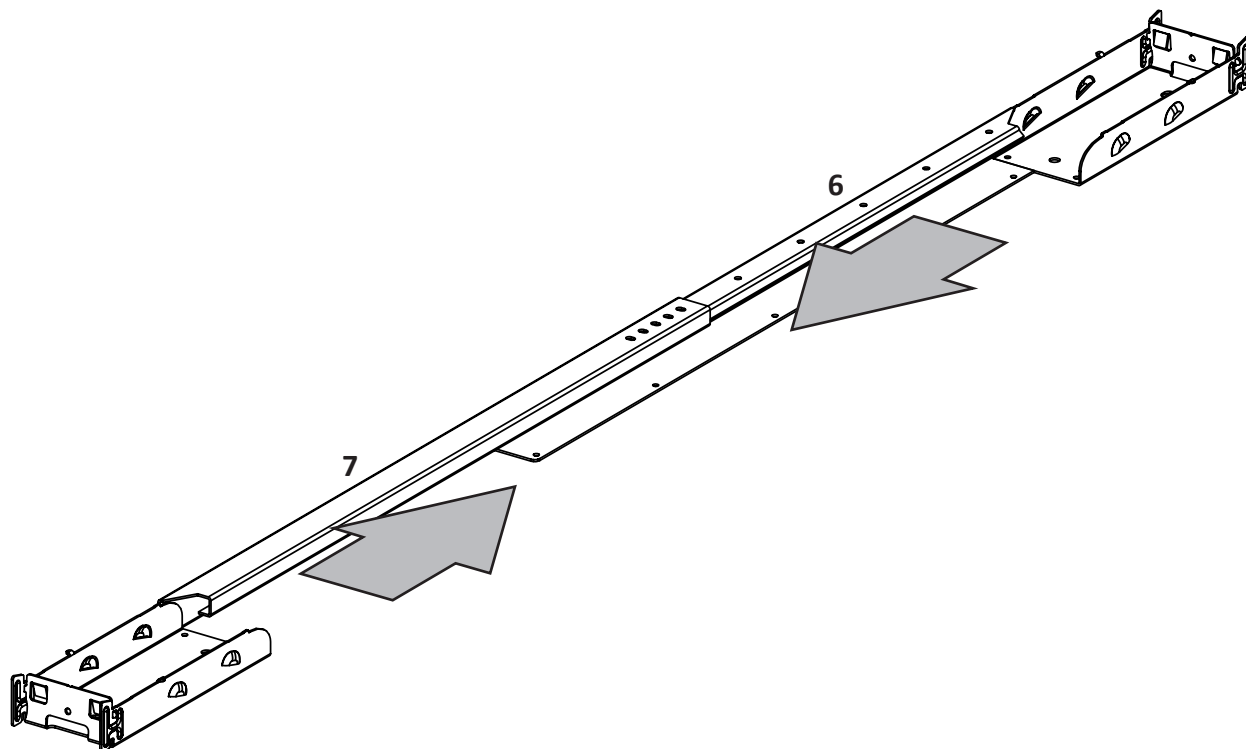


Sie benötigen zum Aufbau:

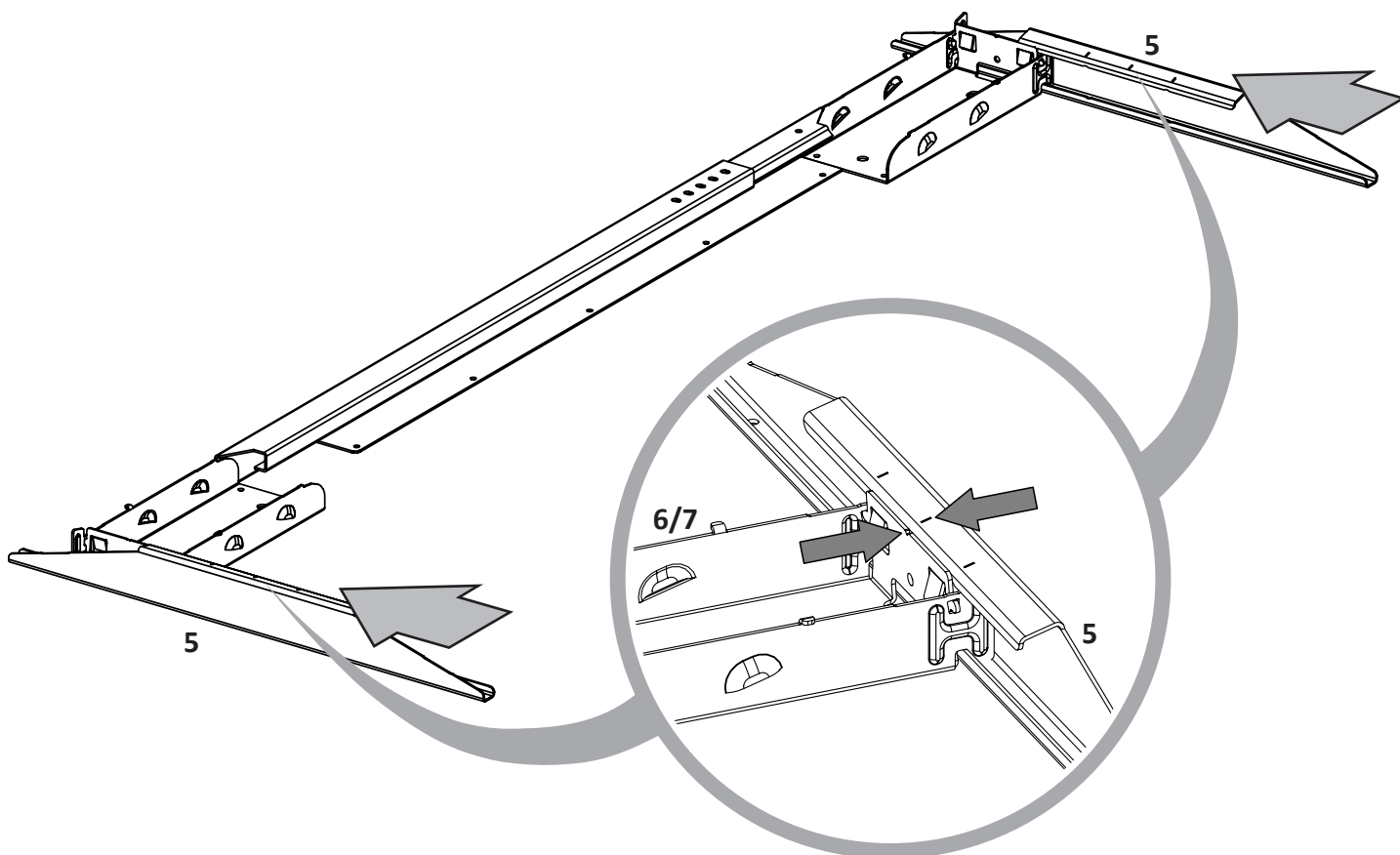


Montage

1



2



3

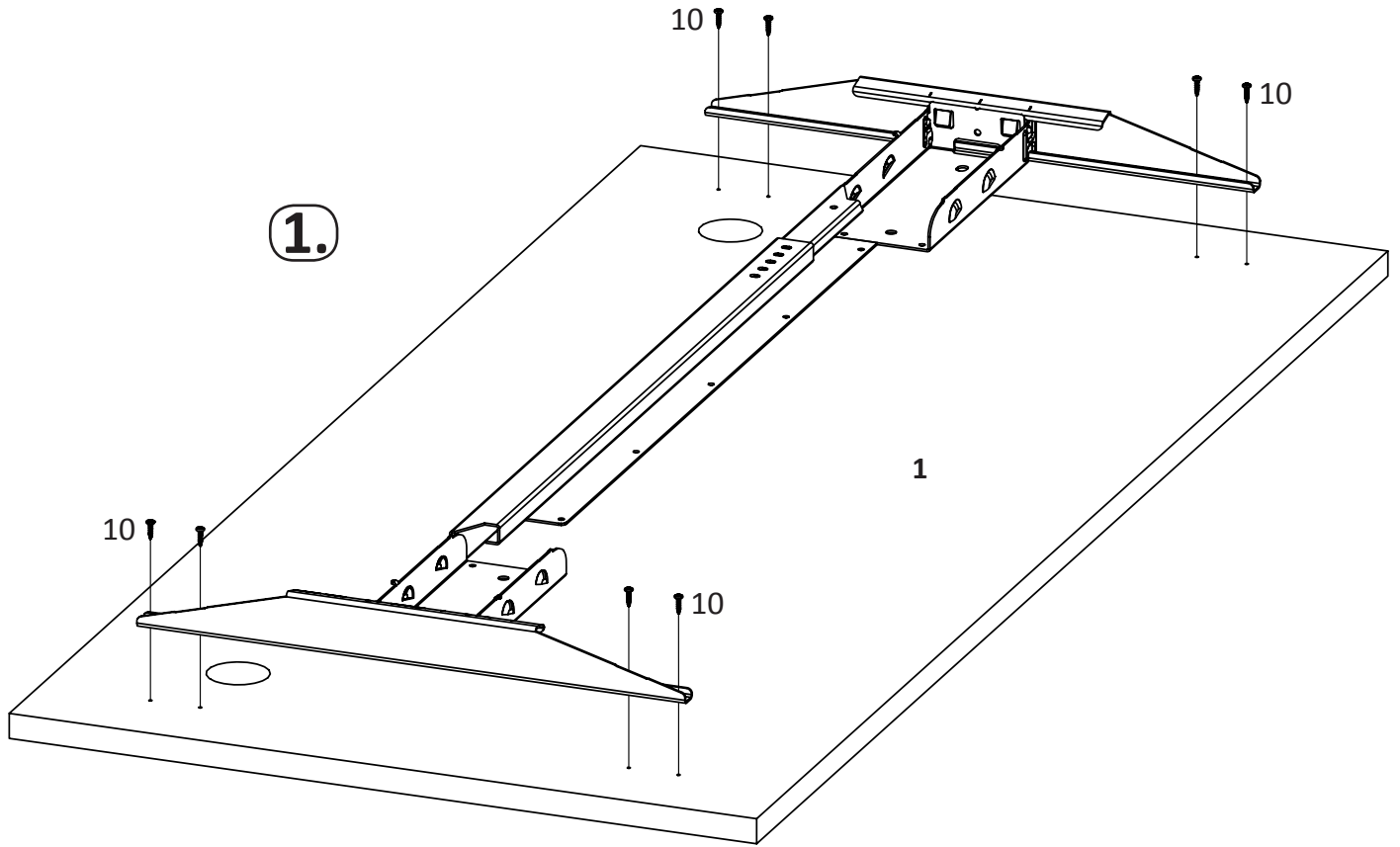
10

4,5x16

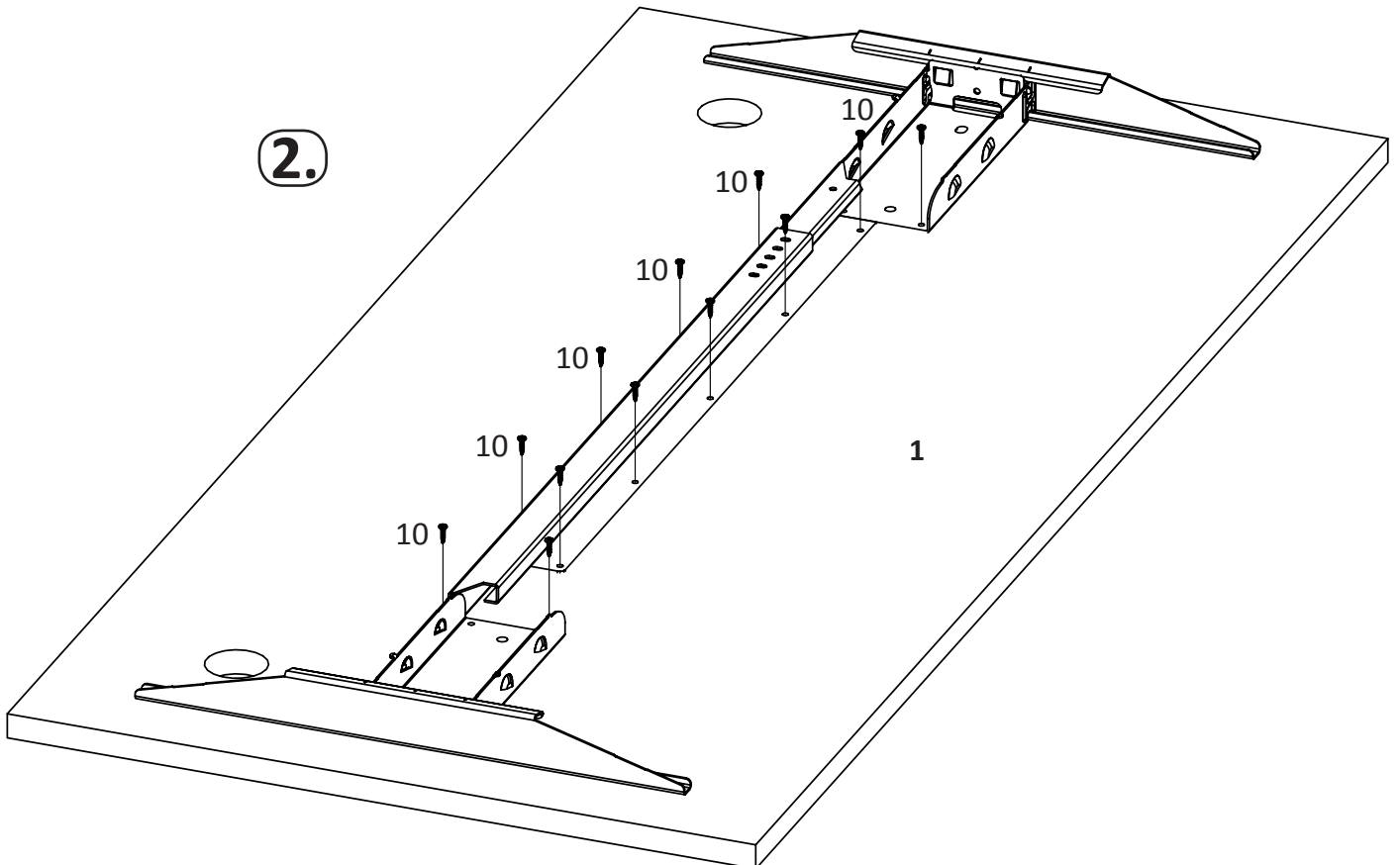
20x



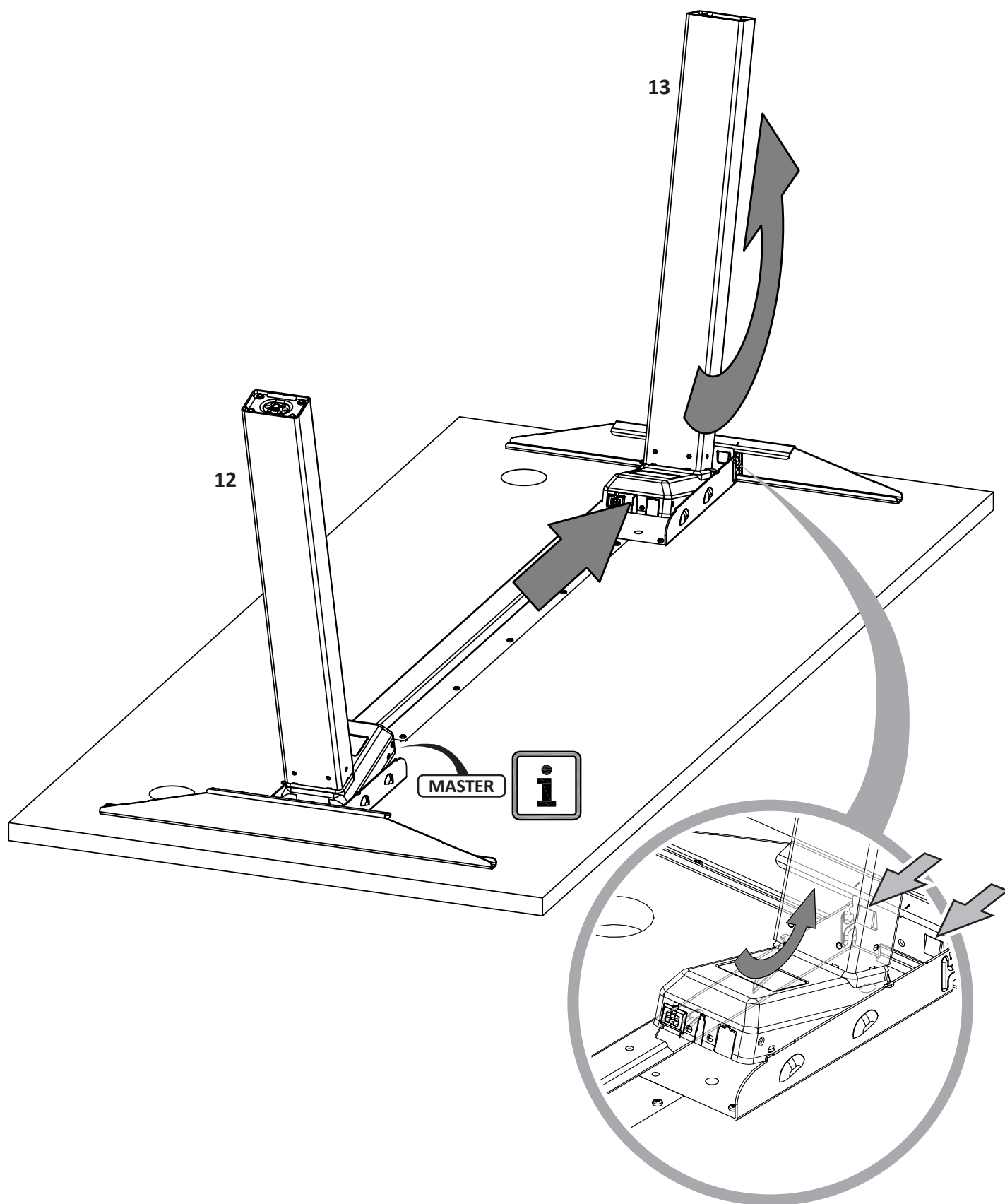
1.



2.

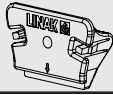


4

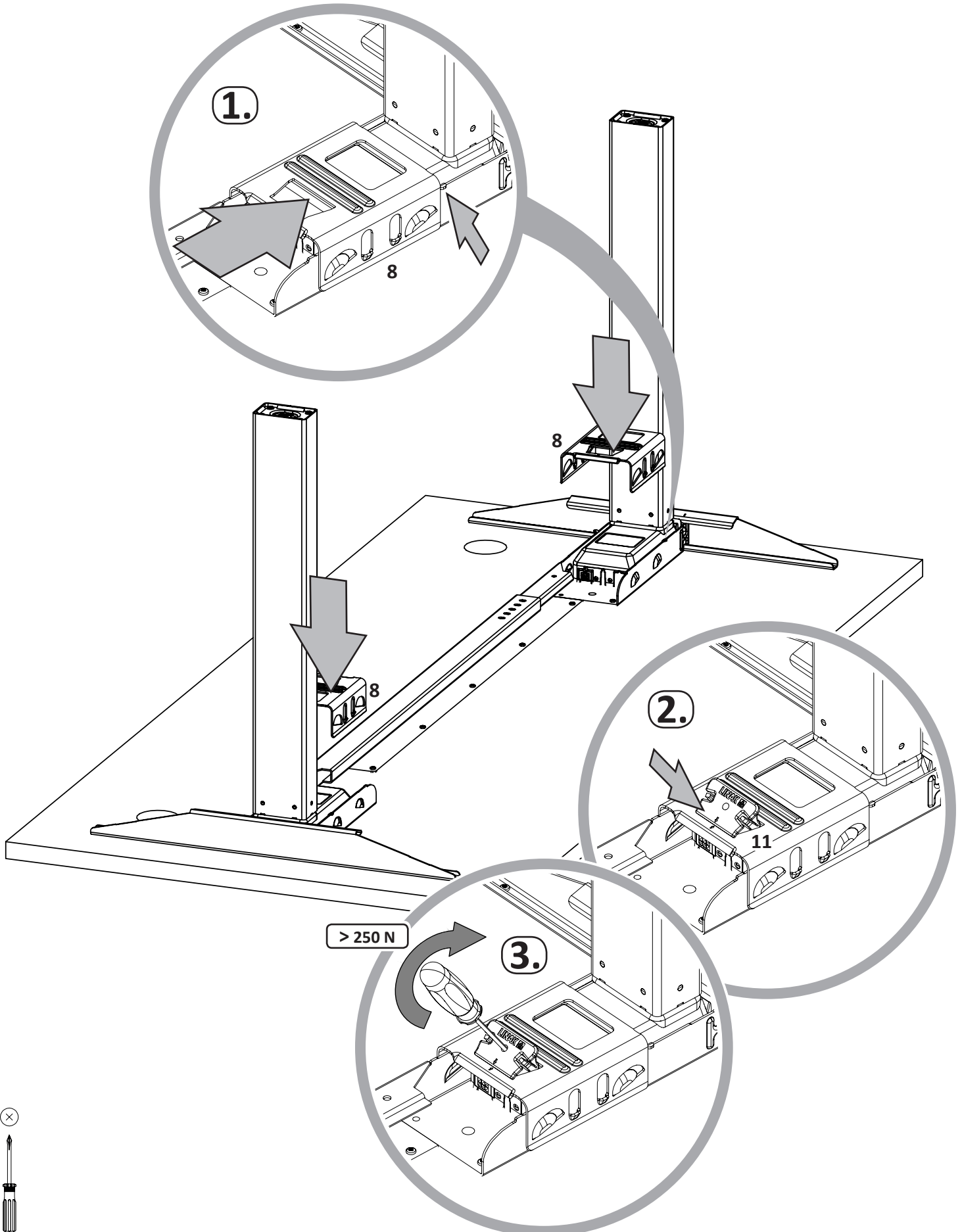


5

11



2x



6

3



4x M4x22

4

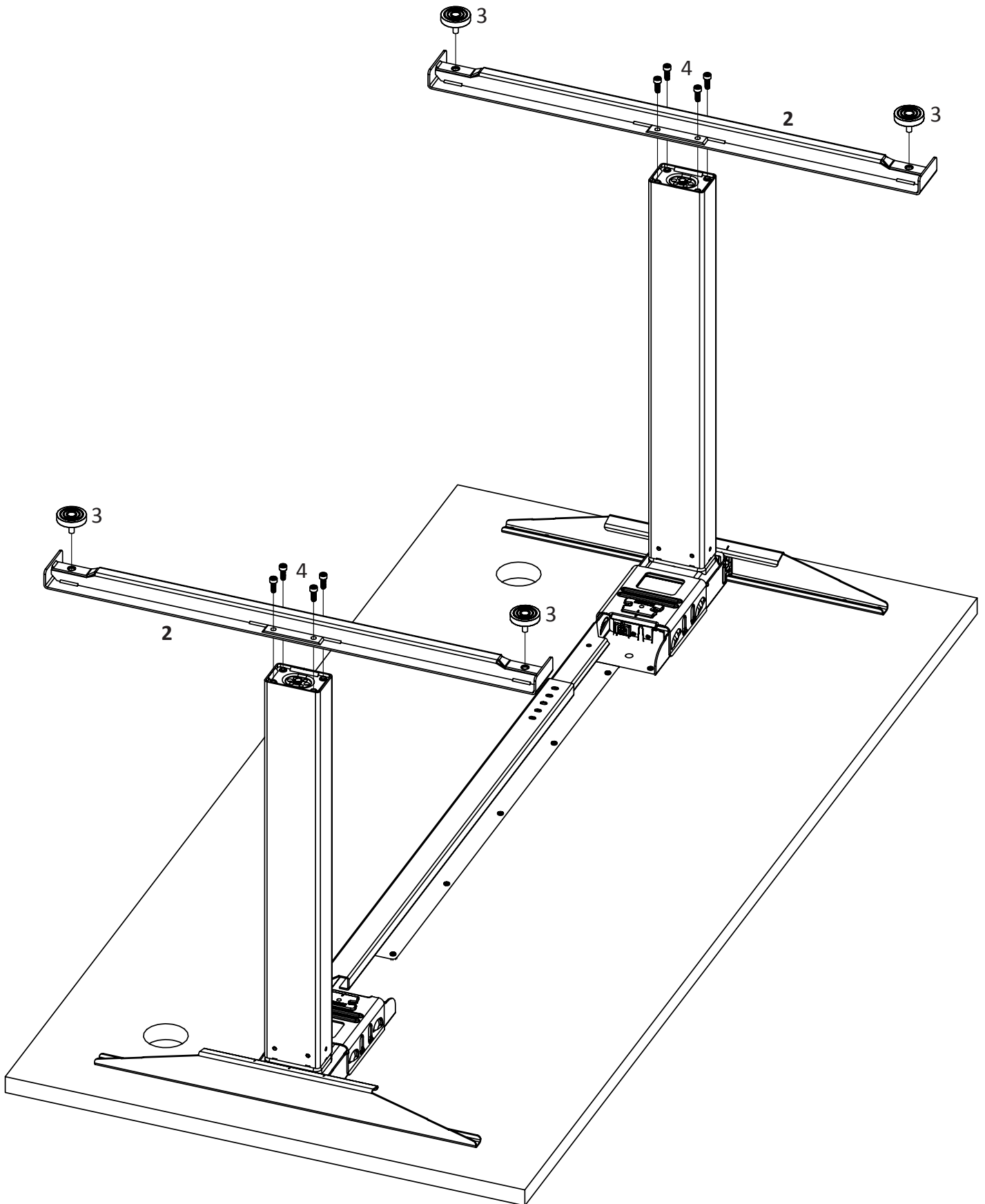


8x

17



1x



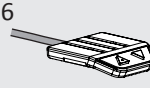
7

14



1x

16



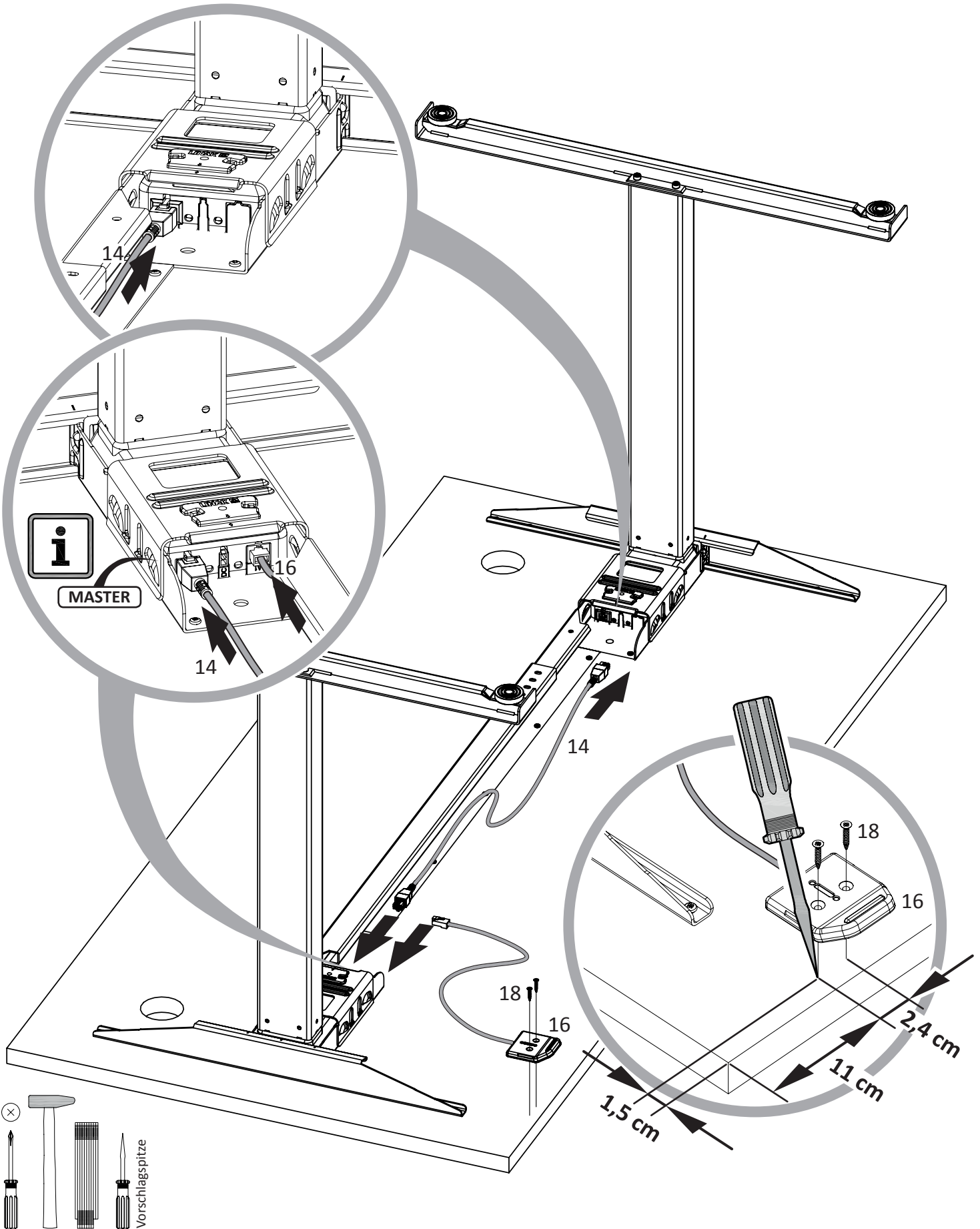
1x

18

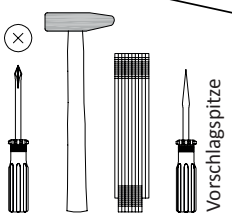


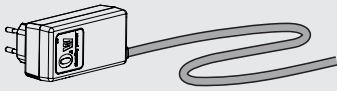

3,5x20

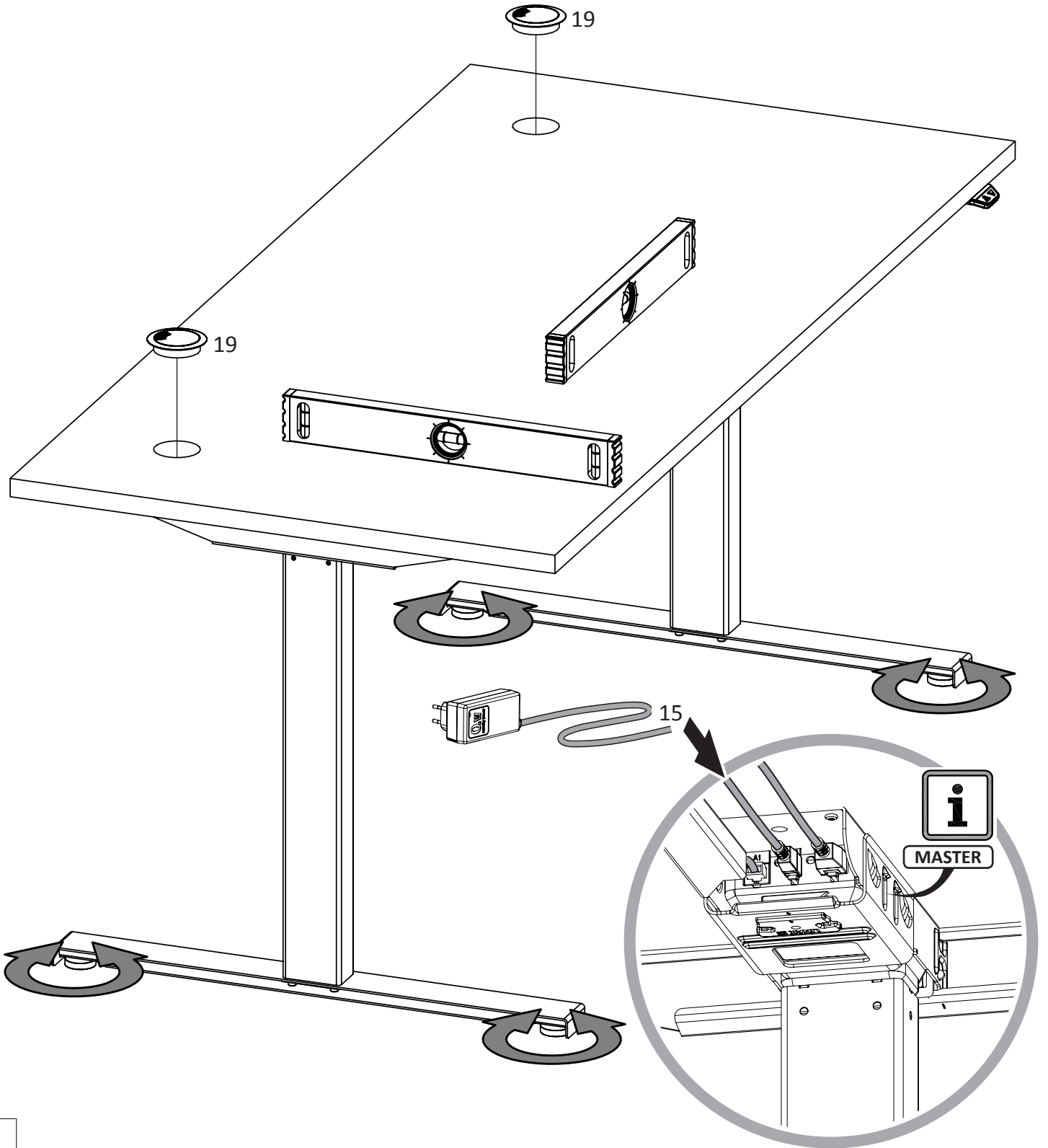
2x



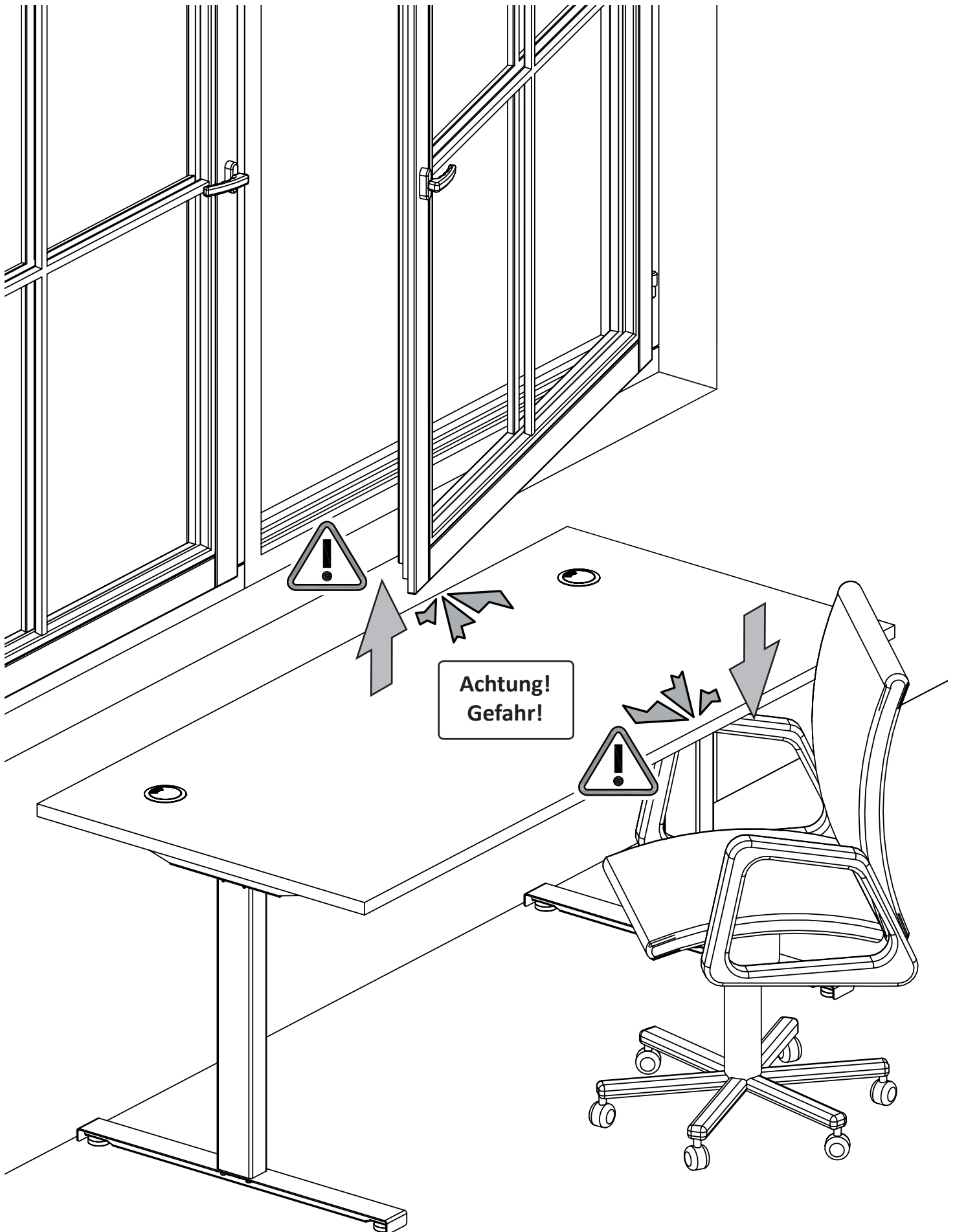
MASTER



| | | |
|----------|---|---|
| 8 | 15  1x | 19  2x |
|----------|---|---|



Warnhinweis



Demontage

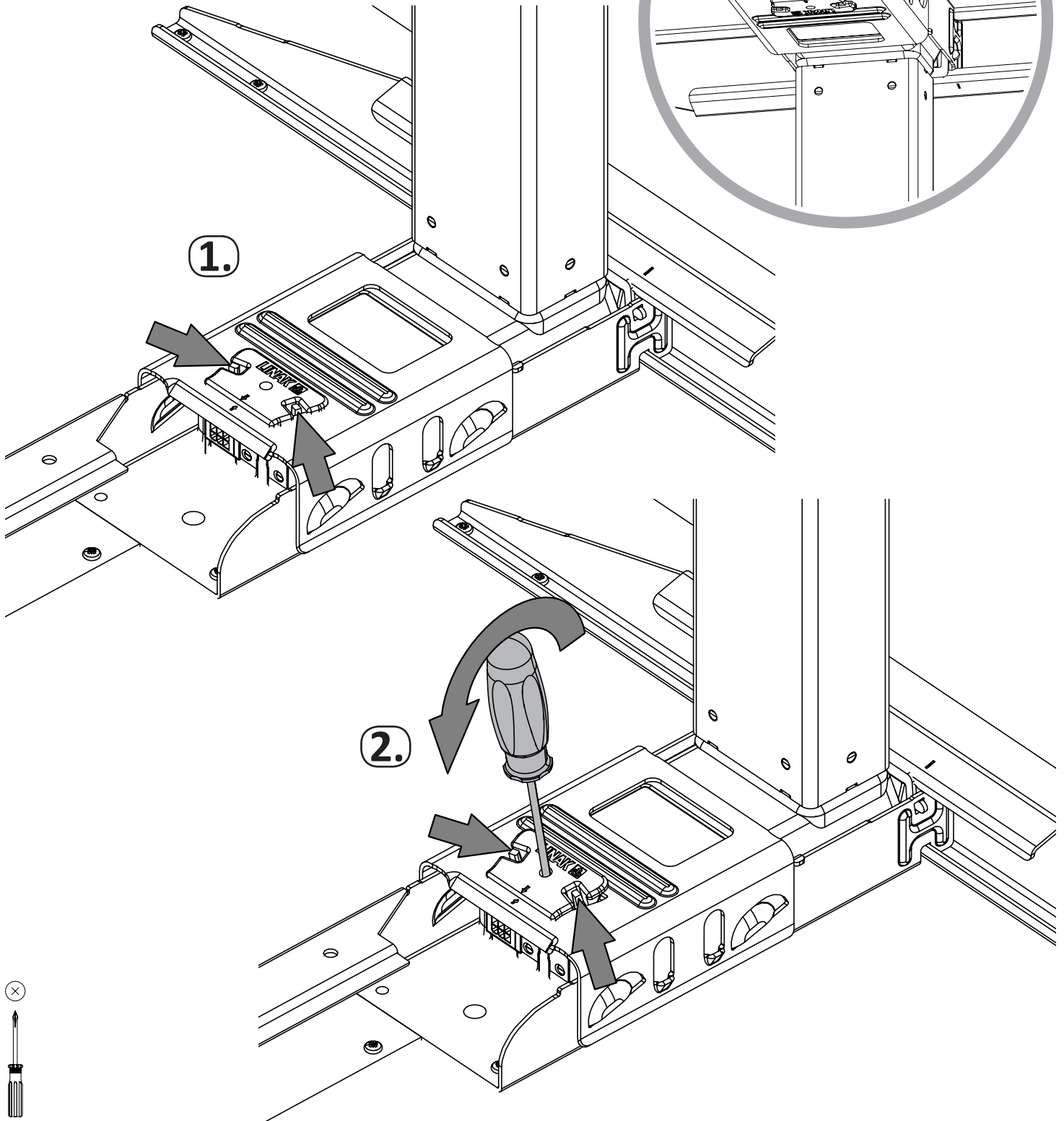
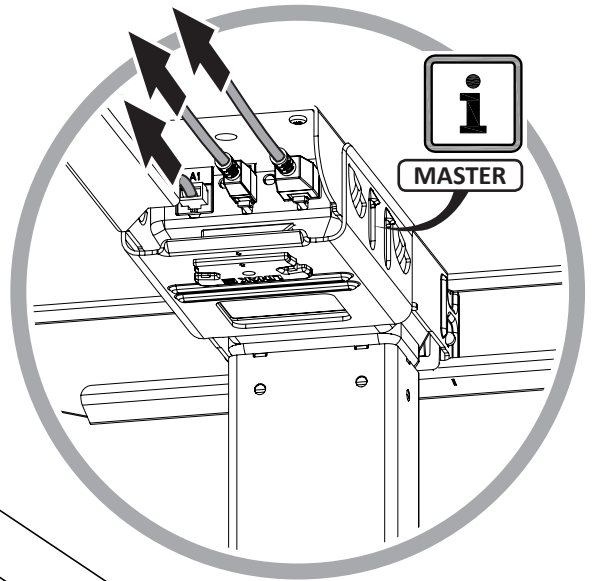
1

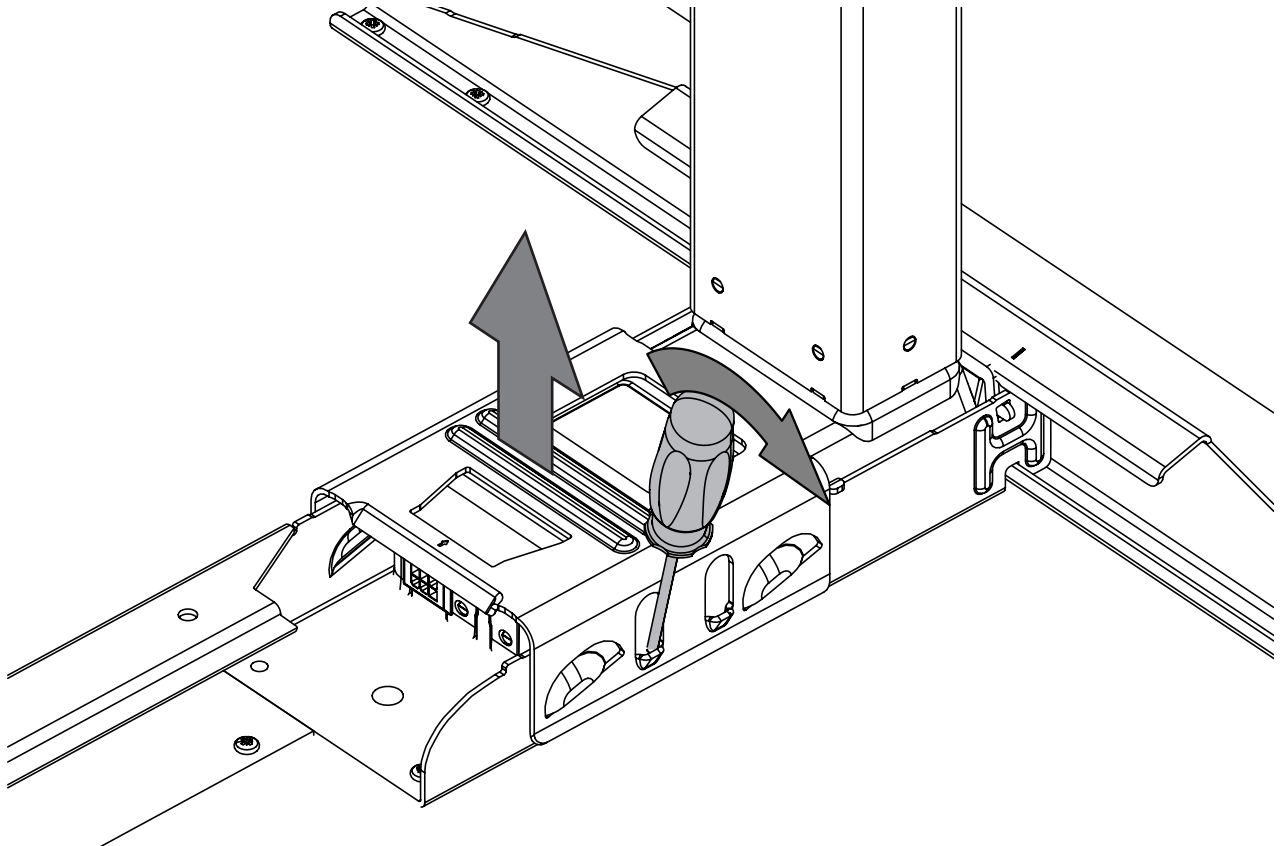
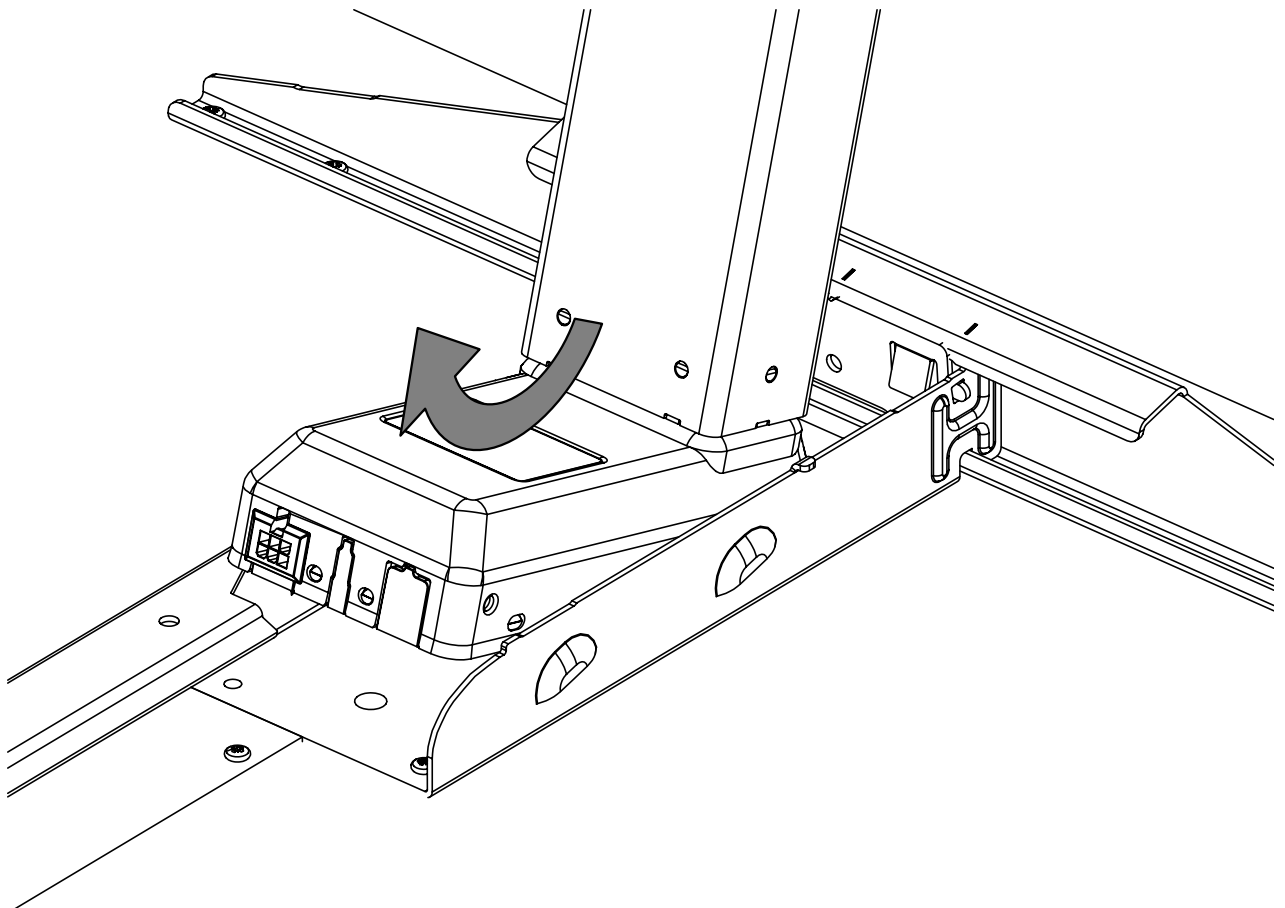


Warnung! Stromschlaggefahr!

Vor der Demontage der Elektrokomponenten müssen Sie folgendes beachten:

1. Schalten Sie die Stromzufuhr ab und ziehen Sie den Netzstecker.
2. Trennen Sie die Elektrokomponenten vom Möbel.



2**3**

Konformitätserklärung

Mit diesem Symbol gekennzeichnete Produkte erfüllen alle anzuwendenden Gemeinschaftsvorschriften des Europäischen Wirtschaftsraums.

Hersteller / Manufacturer
W.Schildmeyer GmbH & Co. KG
 Sachsenweg 55
 32547 Bad Oeynhausen



EU - Konformitätserklärung
EU - declaration of conformity

Produktbezeichnung / Product Name **Sitz- und Stehtisch** **Onno**

Artikelnummer / Product Number **701465, 701600**

Das bezeichnete Produkt stimmt mit den Vorschriften folgender europäischen Richtlinien überein.
 The named product is in conformity with the requirements of the following european directives.

Maschinenrichtlinie 98/37/EU
 EN ISO 12100:2011-03

Niederspannungsrichtlinie/Low Voltage Directive: 2014/35/EU

EN 60335-1:2012-10
 EN 61558-1:2005/A1:2009
 EN 62493:2010
 EN 62471:2008

WEEE 2012/19/EU

EMV Richtlinie/EMC Directive: 2014/30/EU

EN 55015:2013
 EN 61547:2009
 EN 61000-3-2:2014
 EN 61000-3-3:2013

RoHS-Richtlinie/ Restriction of Hazardous Substances Directive: 2011/65/EU

EN 50581:2012

Ökodesign-Richtlinie/ Energy-related Products Directive: 2009/125/EG

VO 1194/2012
 VO 874/2012

Tische für den Wohnbereich
 Tables for domestic use

DIN 68885:2016-10
 DIN EN 1730:2013-01

Datum / Date **Bad Oeynhausen, 15.04.2020**

Angaben zum Unterzeichner:
 Title and Name of signer:

Geschäftsführer
 CEO


Marius Kemper