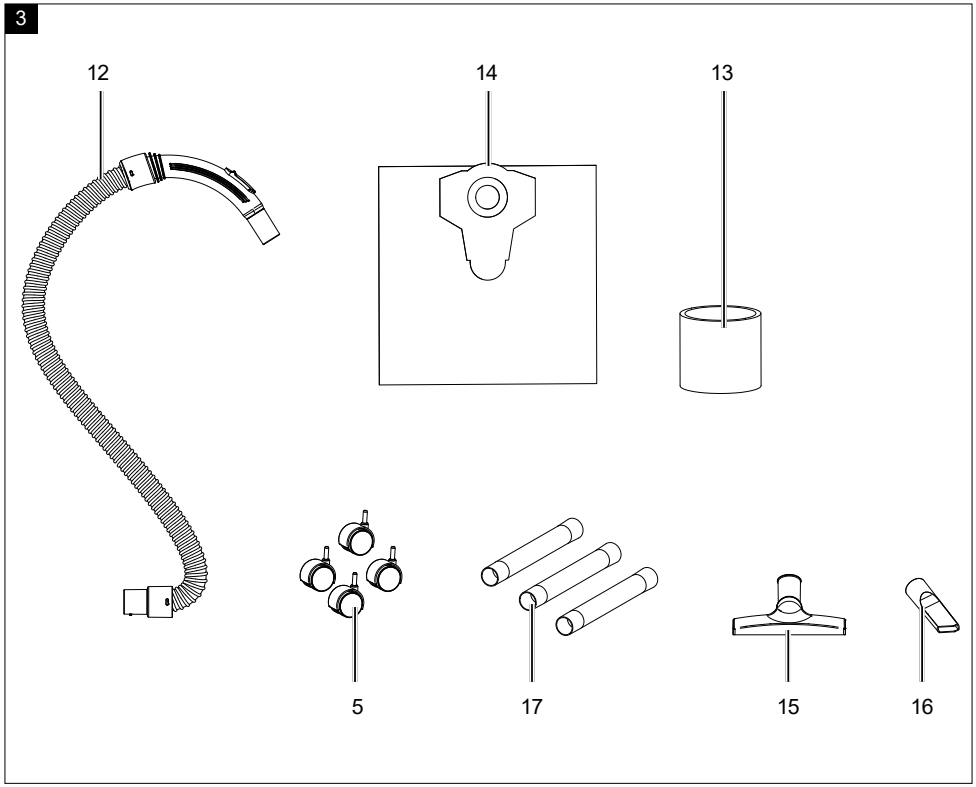
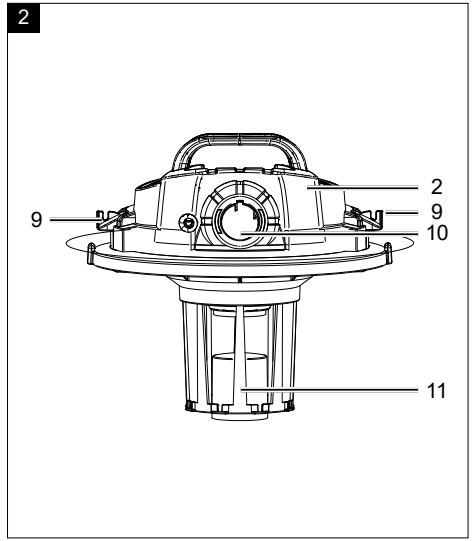
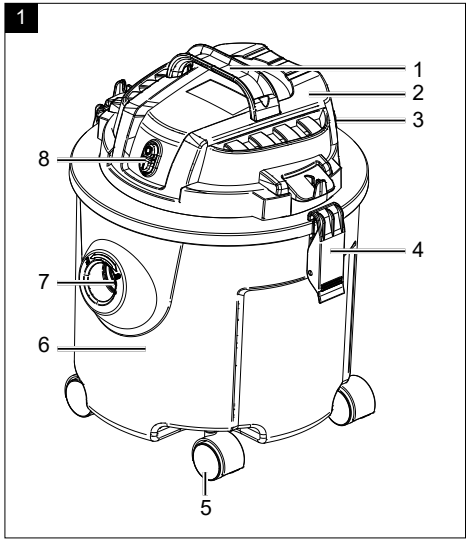


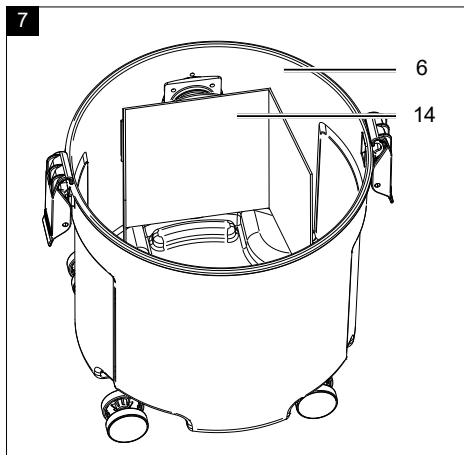
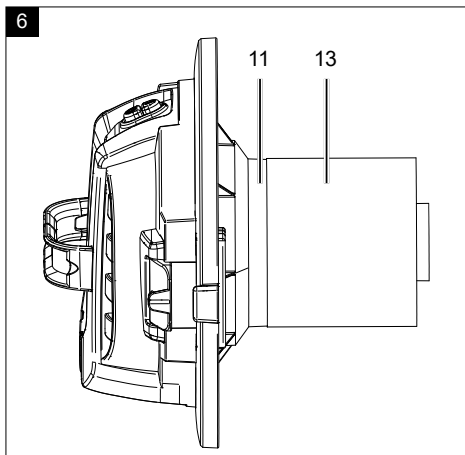
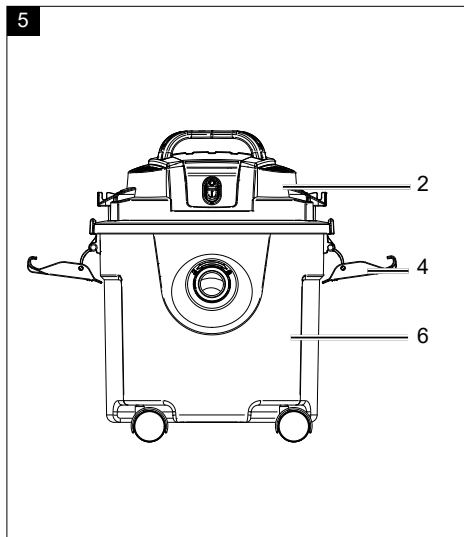
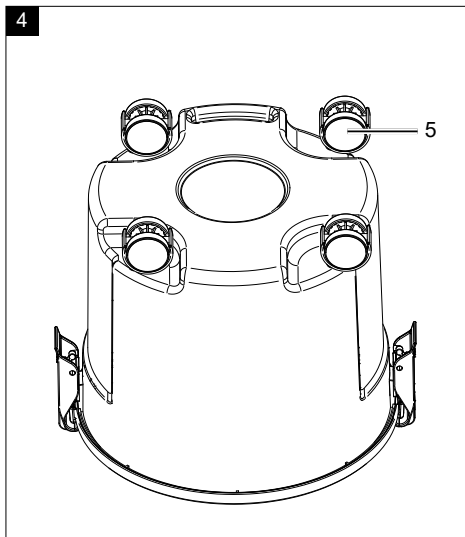
Art.Nr.
5907722901
AusgabeNr.
5907722901_0102
Rev.Nr.
27/10/2023

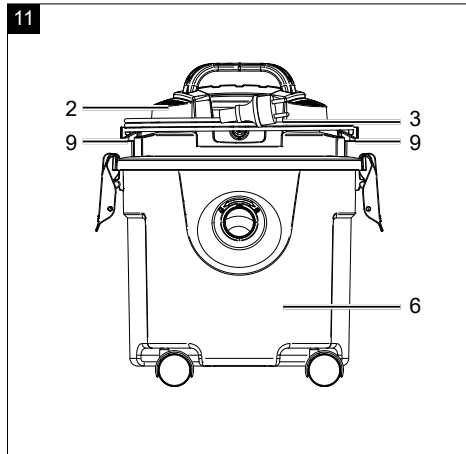
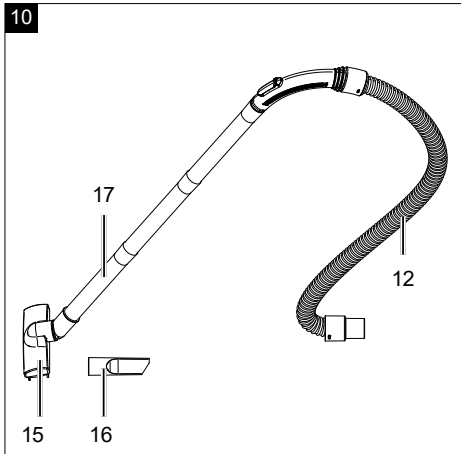
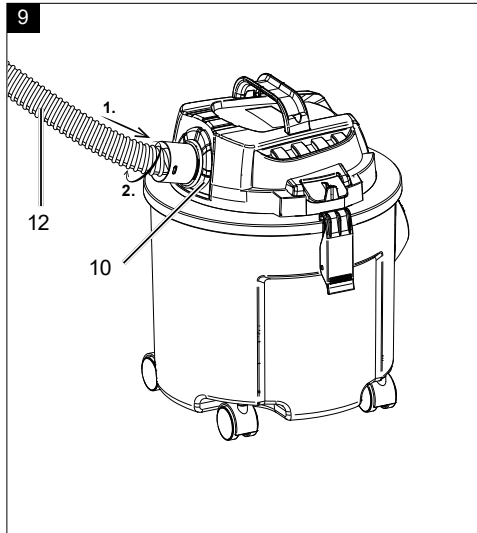
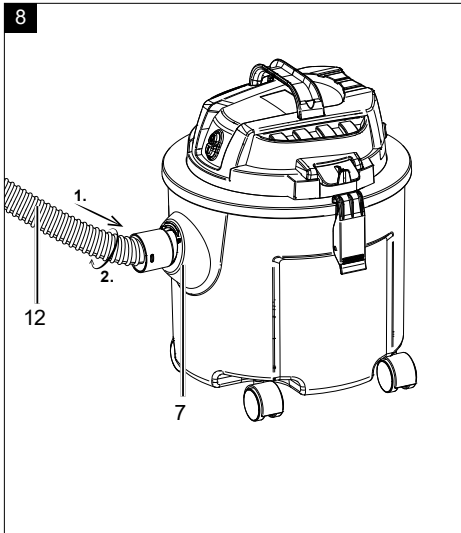


NTS16

DE	Nass- / Trockensauger Originalbetriebsanleitung	6
GB	Wet / dry vacuum cleaner Translation of original instruction manual	16
FR	Aspirateur eau et poussière Traduction des instructions d'origine	24
IT	Aspiratore solido/liquidi La traduzione dal manuale di istruzioni originale	32
NL	Nat en droogstofzuiger Vertaling van de originele gebruikshandleiding	40
ES	Aspirador en húmedo-seco Traducción del manual de instrucciones original	48
PT	Aspirador a húmido / seco Tradução do manual de operação original	56



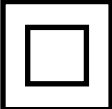







Erklärung der Symbole auf dem Gerät

Die Verwendung von Symbolen in diesem Handbuch soll Ihre Aufmerksamkeit auf mögliche Risiken lenken. Die Sicherheitssymbole und Erklärungen, die diese begleiten, müssen genau verstanden werden. Die Warnungen selbst beseitigen keine Risiken und können korrekte Maßnahmen zum Verhüten von Unfällen nicht ersetzen.

	<p>Warnung! Bei Nichteinhaltung Lebensgefahr, Verletzungsgefahr oder Beschädigung des Werkzeugs möglich!</p>
	<p>Vor Inbetriebnahme Bedienungsanleitung und Sicherheitshinweise lesen und beachten!</p>
	<p>Schutzklasse II: Dieser Nass-/Trockensauger ist doppelt isoliert und muss nicht an eine geerdete Steckdose angeschlossen werden.</p>
	<p>Das Produkt entspricht den geltenden europäischen Richtlinien.</p>
<p>⚠ Achtung!</p>	<p>In dieser Bedienungsanweisung haben wir Stellen, die Ihre Sicherheit betreffen, mit diesem Zeichen versehen.</p>

Inhaltsverzeichnis:	Seite:
1. Einleitung	8
2. Gerätebeschreibung	8
3. Lieferumfang	8
4. Bestimmungsgemäße Verwendung	9
5. Sicherheitshinweise	9
6. Technische Daten	10
7. Montage	10
8. Bedienung	11
9. Reinigung und Wartung	11
10. Lagerung	11
11. Elektrischer Anschluss	12
12. Entsorgung und Wiederverwertung	12
13. Störungsabhilfe	13
14. Konformitätserklärung	67

1. Einleitung

Hersteller:

Schepach GmbH
Günzburger Straße 69
D-89335 Ichenhausen

Verehrter Kunde,

wir wünschen Ihnen viel Freude und Erfolg beim Arbeiten mit Ihrem neuen Gerät.

Hinweis:

Der Hersteller dieses Gerätes haftet nach dem geltenden Produkthaftungsgesetz nicht für Schäden, die an diesem Gerät oder durch dieses Gerät entstehen bei:

- unsachgemäßer Behandlung,
- Nichtbeachtung der Bedienungsanweisung,
- Reparaturen durch Dritte, nicht autorisierte Fachkräfte,
- Einbau und Austausch von nicht originalen Ersatzteilen,
- nicht bestimmungsgemäßer Verwendung,
- Ausfällen der elektrischen Anlage bei Nichtbeachtung der elektrischen Vorschriften und VDE-Bestimmungen 0100, DIN 57113 / VDE0113.

Beachten Sie:

Lesen Sie vor der Montage und vor Inbetriebnahme den gesamten Text der Bedienungsanleitung durch.

Diese Bedienungsanleitung soll es Ihnen erleichtern, Ihr Elektrowerkzeug kennenzulernen und dessen bestimmungsgemäßen Einsatzmöglichkeiten zu nutzen. Die Bedienungsanleitung enthält wichtige Hinweise, wie Sie mit dem Elektrowerkzeug sicher, fachgerecht und wirtschaftlich arbeiten, und wie Sie Gefahren vermeiden, Reparaturkosten sparen, Ausfallzeiten verringern und die Zuverlässigkeit und Lebensdauer des Elektrowerkzeugs erhöhen.

Zusätzlich zu den Sicherheitsbestimmungen dieser Bedienungsanleitung müssen Sie unbedingt die für den Betrieb des Elektrowerkzeugs geltenden Vorschriften Ihres Landes beachten.

Bewahren Sie die Bedienungsanleitung, in einer Plastikhülle geschützt vor Schmutz und Feuchtigkeit, bei dem Elektrowerkzeug auf. Sie muss von jeder Bedienungsperson vor Aufnahme der Arbeit gelesen und sorgfältig beachtet werden. An dem Elektrowerkzeug dürfen nur Personen arbeiten, die im Gebrauch des Elektrowerkzeugs unterwiesen und über die damit verbundenen Gefahren unterrichtet sind.

Das geforderte Mindestalter ist einzuhalten.

Neben den in dieser Bedienungsanleitung enthaltenen Sicherheitshinweisen und den besonderen Vorschriften Ihres Landes sind die für den Betrieb von baugleichen Maschinen allgemein anerkannten technischen Regeln zu beachten.

Wir übernehmen keine Haftung für Unfälle oder Schäden, die durch Nichtbeachten dieser Anleitung und den Sicherheitshinweisen entstehen.

2. Gerätebeschreibung (Abb. 1-3)

1. Handgriff
2. Maschinenkopf
3. Anschlussleitung
4. Verriegelungshaken
5. Rollenaufnahme (4x)
6. Behälter
7. Absaug Schlauchanschluss
8. Ein-/Ausschalter
9. Obere Kabelhalterung
10. Anschluss Blasfunktion
11. Filterkorb mit Sicherheitsschwimmventil
12. Absaugschlauch
13. Schaumstofffilter
14. Papierfilterbeutel
15. Bodendüse
16. Fugendüse
17. Plastikverlängerungsrohr (3x)

3. Lieferumfang

- Öffnen Sie die Verpackung und nehmen Sie das Gerät vorsichtig heraus.
- Entfernen Sie das Verpackungsmaterial sowie Verpackungs- und Transportsicherungen (falls vorhanden).
- Überprüfen Sie, ob der Lieferumfang vollständig ist.
- Kontrollieren Sie das Gerät und die Zubehörteile auf Transportschäden.
- Bewahren Sie die Verpackung nach Möglichkeit bis zum Ablauf der Garantiezeit auf.

ACHTUNG

Gerät und Verpackungsmaterialien sind kein Kinderspielzeug! Kinder dürfen nicht mit Kunststoffbeuteln, Folien und Kleinteilen spielen! Es besteht Verschluckungs- und Erstickungsgefahr!

- 1x Nass-/Trockensauger
- 1x Absaugschlauch
- 1x Schaumstofffilter
- 1x Papierfilterbeutel
- 4x Lenkrollen
- 1x Bodendüse
- 1x Fugendüse
- 3x Plastikverlängerungsrohr
- 1x Bedienungsanleitung

4. Bestimmungsgemäße Verwendung

Der Nass-Trockensauger ist geeignet zum Nass- und Trockensaugen unter Verwendung des entsprechenden Filters. Das Gerät ist nicht bestimmt zum Aufsaugen von brennbaren, explosiven oder gesundheitsgefährdenden Stoffen.

Die Maschine darf nur nach ihrer Bestimmung verwendet werden. Jede weitere darüber hinausgehende Verwendung ist nicht bestimmungsgemäß. Für daraus hervorgerufene Schäden oder Verletzungen aller Art haftet der Benutzer/Bediener und nicht der Hersteller.

Bitte beachten Sie, dass unsere Geräte bestimmungsgemäß nicht für den gewerblichen, handwerklichen oder industriellen Einsatz konstruiert wurden. Wir übernehmen keine Gewährleistung, wenn das Gerät in Gewerbe-, Handwerks- oder Industriebetrieben sowie bei gleichzusetzenden Tätigkeiten eingesetzt wird.

5. Sicherheitshinweise

⚠ GEFAHR!

Das Gerät nur an Wechselstrom anschließen. Die Spannung muss mit dem Typenschild des Gerätes übereinstimmen.

- Netzstecker und Steckdose niemals mit feuchten Händen anfassen.
- Netzstecker nicht durch Ziehen an der Anschlussleitung aus der Steckdose ziehen.
- Anschlussleitung mit Netzstecker vor jedem Betrieb auf Schäden prüfen. Beschädigte Anschlussleitung unverzüglich durch autorisierten Kundendienst/ Elektro-Fachkraft austauschen lassen, um Gefährdungen zu vermeiden.
- Zur Vermeidung von Elektrounfällen empfehlen wir, Steckdosen mit vorgeschaltetem Fehlerstrom-Schutzschalter (max. 30 mA Nennauslöse-Stromstärke) zu benutzen.

- Vor allen Pflege- und Wartungsarbeiten das Gerät ausschalten und den Netzstecker ziehen.
- Reparaturarbeiten und Arbeiten an elektrischen Bauteilen dürfen nur vom autorisierten Kundendienst durchgeführt werden.

⚠ WARNUNG!

- Dieses Gerät ist nicht dafür bestimmt, durch Personen mit eingeschränkten physischen, sensorischen oder geistigen Fähigkeiten oder mangels Erfahrungen und/ oder mangels Wissen benutzt zu werden, es sei denn, sie werden durch eine für ihre Sicherheit zuständige Person beaufsichtigt oder erhalten von ihr Anweisungen, wie das Gerät zu benutzen ist und haben die daraus resultierenden Gefahren verstanden.
- Kinder dürfen das Gerät nur dann verwenden, wenn sie über 8 Jahre alt sind und wenn sie durch eine für ihre Sicherheit zuständige Person beaufsichtigt werden oder von ihr Anweisungen erhalten, wie das Gerät zu benutzen ist und die daraus resultierenden Gefahren verstanden haben.
- Kinder dürfen mit dem Gerät nicht spielen.
- Kinder beaufsichtigen, um sicherzustellen, dass sie nicht mit dem Gerät spielen.
- Die Reinigung und Anwenderwartung dürfen von Kindern nicht ohne Aufsicht durchgeführt werden.
- Verpackungsfolien von Kindern fernhalten, es besteht Erstickungsgefahr!
- Gerät nach jedem Gebrauch und vor jeder Reinigung/Wartung ausschalten.
- Brandgefahr. Keine brennenden oder glimmenden Gegenstände aufsaugen.
- Der Betrieb in explosionsgefährdeten Bereichen ist untersagt.
- Bei Schaumbildung oder Flüssigkeitsaustritt das Gerät sofort ausschalten oder den Netzstecker ziehen!
- Keine Scheuermittel, Glas oder Allzweckreiniger verwenden! Gerät niemals in Wasser tauchen.

Bestimmte Stoffe können durch die Verwirbelung mit der Saugluft explosive Dämpfe oder Gemische bilden! Nachfolgende Stoffe niemals aufsaugen:

- Explosive oder brennbare Gase, Flüssigkeiten und Stäube (reaktive Stäube)
- Reaktive Metall-Stäube (z.B. Aluminium, Magnesium, Zink) in Verbindung mit stark alkalischen und sauren Reinigungsmitteln
- Unverdünnte starke Säuren und Laugen
- Organische Lösungsmittel (z.B. Benzin, Farbverdünner, Aceton, Heizöl).

Zusätzlich können diese Stoffe die am Gerät verwendeten Materialien angreifen.

⚠ **WARNUNG!**

Dieses Elektrowerkzeug erzeugt während des Betriebs ein elektromagnetisches Feld. Dieses Feld kann unter bestimmten Umständen aktive oder passive medizinische Implantate beeinträchtigen. Um die Gefahr von ernsthaften oder tödlichen Verletzungen zu verringern, empfehlen wir Personen mit medizinischen Implantaten ihren Arzt und den Hersteller vom medizinischen Implantat zu konsultieren, bevor das Elektrowerkzeug bedient wird.

6. Technische Daten

Netzspannung	220-240 V~ 50/60 Hz
Leistung	1200 W
Wassertank Kapazität	16 l
Absaugleistung	20 kPA
Schutzart	IP24
Schutzklasse	II

7. Montage

⚠ **ACHTUNG!**

Stellen Sie vor dem Gebrauch sicher, dass das Gerät korrekt und vollständig montiert ist.

Auspacken (Abb. 1, 2, 3)

1. Entriegeln Sie die Verriegelungshaken (4) und entfernen Sie den Maschinenkopf (2). Das Zubehör befindet sich im Behälter (6). Nur die Plastikverlängerungsrohre (3x) befinden sich außerhalb des Behälters (6) in der Verpackung. Entfernen Sie sämtliches Zubehör aus dem Behälter (6).

Montage der Lenkrollen (Abb. 4)

1. Drücken Sie die vier Lenkrollen (5) in die Löcher der Radaufnahmen.

Montage des Maschinenkopfes (2) (Abb. 5)

1. Setzen Sie den Maschinenkopf (2) auf den Behälter (6). Sichern Sie den Maschinenkopf (2) mit den Verriegelungshaken (4). Achten Sie bei der Montage des Maschinenkopf (2) darauf, dass die Verriegelungshaken (4) richtig einrasten.

Montage des Schaumstofffilters (14) (Abb. 6)

Verwenden Sie das Gerät niemals ohne Filter! Stellen Sie immer sicher, dass die Filter korrekt montiert sind.

Schaumstofffilter (13) montieren: Zum Nasssaugen den mitgelieferten Schaumstofffilter (13) über den Filterkorb mit Sicherheitsschwimmerventil (11) schieben.

Montage des Papierfilterbeutels (15) (Abb. 7)

Zum Saugen von feinem, trockenem Schmutz wird empfohlen, zusätzlich einen Papierfilterbeutel (14) zu verwenden. Den Papierfilterbeutel (14) über die Saugöffnung im Behälter (6) schieben. Der Papierfilterbeutel (14) ist nur zum Trockensaugen geeignet. Der Papierfilterbeutel (14) erleichtert die Entsorgung des abgesehenen Staubes.

Absaugschlauch montieren (Abb. 8, 9)

Schließen Sie den Absaugschlauch (12) an den entsprechenden Anschluss, je nach gewünschter Anwendung, am Nass- und Trockensauger an.

Staubsaugen:

Den Absaugschlauch (12) an den Absaugschlauchanschluss (7) anschließen. Schieben Sie dazu das Ende des Absaugschlauches (12) in den Absaugschlauchanschluss (7). Achten Sie darauf, dass der Stecknippel am Ende des Absaugschlauches (12) in der Aussparung am Absaugschlauchanschluss (7) einrastet. In der Endposition den Absaugschlauch (12) im Uhrzeigersinn drehen.

Blasen:

Schließen Sie den Absaugschlauch (12) an den Anschluss mit Blasfunktion (10) an. Achten Sie darauf, dass der Stecknippel am Ende des Absaugschlauches (12) in der Aussparung am Anschluss mit Blasfunktion (10) einrastet. In der Endposition den Absaugschlauch (12) im Uhrzeigersinn drehen.

Plastikverlängerungsrohre (17), Absaugschlauch (12) und Düsen (15+16) montieren (Abb. 10)

Stecken sie die Plastikverlängerungsrohre (17) zusammen.

Verbinden Sie das zusammengesteckte Plastikverlängerungsrohr mit dem gekrümmten Ende des Absaugschlauches (12).

Montieren Sie die Boden- (15) oder Fugendüse (16) an das andere Ende des zusammengesteckten Plastikverlängerungsrohres.

8. Bedienung

Warnung! Schalten Sie das Gerät aus, wenn beim Nasssaugen mit der Abluft Flüssigkeit oder Schaum austritt.

Ein-/Ausschalten (Abb. 1)

Betätigen Sie den Ein-/Ausschalter (8):

- Schalterstellung 0: Aus
- Schalterstellung I: Ein

Trockensaugen

Verwenden Sie den Papierfilterbeutel (14) zum Trockensaugen.

Nasssaugen

Verwenden Sie zum Nasssaugen den Schaumstofffilter (13). Stellen Sie sicher, dass der Schaumstofffilter (13) korrekt montiert ist.

Ist der Behälter (6) voll, schließt das Sicherheitschwimmerventil (11) die Saugöffnung und der Saugvorgang wird unterbrochen.

⚠ ACHTUNG!

Das Gerät ist nicht zum Absaugen von brennbaren Flüssigkeiten geeignet. Verwenden Sie zum Nasssaugen nur den mitgelieferten Schaumstofffilter (13).

Um Flüssigkeit zu entfernen, den Maschinenkopf (2) durch Öffnen der Verriegelungshaken (4) vom Behälter (6) nehmen. Den flüssigen Rückstand ausgießen.

9. Reinigung und Wartung

⚠ **WARNUNG!** Vor jeglicher Einstellung, Instandhaltung oder Instandsetzung Netzstecker ziehen!

Reinigung

Es wird empfohlen, das Gerät nach jedem Gebrauch zu reinigen. Spritzen sie das Gerät nicht mit Wasser ab oder reinigen es unter fließendem Wasser. Dies könnte zu Stromschlägen führen und das Gerät beschädigen.

In dem Behälter (6) verbleibt ein Flüssigkeitsrückstand. Um Restflüssigkeit zu entfernen, den Maschinenkopf (2) durch Öffnen der Verriegelungshaken (4) vom Behälter (6) nehmen. Den flüssigen Rückstand ausgießen. Reinigen Sie den Behälter mit einem leicht feuchten Tuch.

- Ersetzen Sie einen vollen Papierfilterbeutel.
- Halten Sie das Gerät immer sauber. Verwenden Sie keine Reinigungsmittel oder Lösungsmittel.
- Halten Sie die Lüftungsschlitze immer sauber und frei von Schmutz und Staub.
- Reinigen Sie das Gerät nur mit einer weichen Bürste oder einem leicht feuchten Tuch.
- Reinigen Sie den Schaumstofffilter (13) mit etwas Schmierseife unter fließendem Wasser und lassen Sie ihn an der Luft trocknen.

Wartung

Das Gerät ist wartungsfrei.

Service-Informationen

Es ist zu beachten, dass bei diesem Produkt folgende Teile einem gebrauchsgemäßen oder natürlichen Verschleiß unterliegen bzw. folgende Teile als Verbrauchsmaterialien benötigt werden.

Verschleißteile: Schaumstofffilter, Papierfilterbeutel

* nicht zwingend im Lieferumfang enthalten!

Ersatzteile und Zubehör erhalten Sie in unserem Service-Center. Scannen Sie hierzu den QR-Code auf der Titelseite.

10. Lagerung

Lagern Sie das Gerät und dessen Zubehör an einem dunklen, trockenen und frostfreiem sowie für Kinder unzugänglichem Ort. Die optimale Lagertemperatur liegt zwischen 5 und 30°C.

Bewahren Sie das Elektrowerkzeug in der Originalverpackung auf.

Decken Sie das Elektrowerkzeug ab, um es vor Staub oder Feuchtigkeit zu schützen.

Bewahren Sie die Bedienungsanleitung bei dem Elektrowerkzeug auf.

Aufbewahrung (Abb. 1, 11)

- Wickeln Sie die Anschlussleitung (3) um den Maschinenkopf (2) und legen Sie diese in die obere Kabelhalterung (9).
- Das restliche Zubehör können Sie im Behälter (6) aufbewahren.

11. Elektrischer Anschluss

Der installierte Elektromotor ist betriebsfertig angeschlossen. Der Anschluss entspricht den einschlägigen VDE- und DIN-Bestimmungen. Der kundenseitige Netzanschluss sowie die verwendete Verlängerungsleitung müssen diesen Vorschriften entsprechen.

Schadhafte Elektro-Anschlussleitung

An elektrischen Anschlussleitungen entstehen oft Isolationsschäden.

Ursachen hierfür können sein:

- Druckstellen, wenn Anschlussleitungen durch Fenster oder Türspalten geführt werden.
- Knickstellen durch unsachgemäße Befestigung oder Führung der Anschlussleitung.
- Schnittstellen durch Überfahren der Anschlussleitung.
- Isolationsschäden durch Herausreißen aus der Wandsteckdose.
- Risse durch Alterung der Isolation.

Solch schadhafte Elektro-Anschlussleitungen dürfen nicht verwendet werden und sind aufgrund der Isolationsschäden lebensgefährlich.

Elektrische Anschlussleitungen regelmäßig auf Schäden überprüfen. Achten Sie darauf, dass beim Überprüfen die Anschlussleitung nicht am Stromnetz hängt. Elektrische Anschlussleitungen müssen den einschlägigen VDE- und DIN-Bestimmungen entsprechen. Verwenden Sie nur Anschlussleitungen mit Kennzeichnung H05VV-F.

Ein Aufdruck der Typenbezeichnung auf dem Anschlusskabel ist Vorschrift.

Wechselstrommotor

- Die Netzspannung muss 220-240 V~ betragen.
- Verlängerungsleitungen bis 25 m Länge müssen einen Querschnitt von 1,5 Quadratmillimeter aufweisen.

Anschlüsse und Reparaturen der elektrischen Ausrüstung dürfen nur von einer Elektro-Fachkraft durchgeführt werden.

Anschlussart Y

Wenn die Netzanschlussleitung dieses Gerätes beschädigt wird, muss sie durch den Hersteller oder seinen Kundendienst oder eine ähnlich qualifizierte Person ersetzt werden, um Gefährdungen zu vermeiden.

12. Entsorgung und Wiederverwertung

Hinweise zur Verpackung



Die Verpackungsmaterialien sind recycelbar. Bitte Verpackungen umweltgerecht entsorgen.

Hinweise zum Elektro- und Elektronikgerätegesetz (ElektroG)



Elektro- und Elektronik-Altgeräte gehören nicht in den Hausmüll, sondern sind einer getrennten Erfassung bzw. Entsorgung zuzuführen!

- Altbatterien oder -akkus, welche nicht fest im Altgerät verbaut sind, müssen vor Abgabe zerstörungsfrei entnommen werden! Deren Entsorgung wird über das Batteriegesetz geregelt.
- Besitzer bzw. Nutzer von Elektro- und Elektronikgeräten sind nach deren Gebrauch gesetzlich zur Rückgabe verpflichtet.
- Der Endnutzer trägt die Eigenverantwortung für das Löschen seiner personenbezogenen Daten auf dem zu entsorgenden Altgerät!
- Das Symbol der durchgestrichenen Mülltonne bedeutet, dass Elektro- und Elektronikaltgeräte nicht über den Hausmüll entsorgt werden dürfen.
- Elektro- und Elektronikaltgeräte können bei folgenden Stellen unentgeltlich abgegeben werden:
 - Öffentlich-rechtliche Entsorgungs- bzw. Sammelstellen (z. B. kommunale Bauhöfe)
 - Verkaufsstellen von Elektrogeräten (stationär und online), sofern Händler zur Rücknahme verpflichtet sind oder diese freiwillig anbieten.
 - Bis zu drei Elektroaltgeräte pro Geräteart, mit einer Kantenlänge von maximal 25 Zentimetern, können Sie ohne vorherigen Erwerb eines Neugerätes vom Hersteller kostenfrei bei diesem abgeben oder einer anderen autorisierten Sammelstelle in Ihrer Nähe zuführen.
 - Weitere ergänzende Rücknahmebedingungen der Hersteller und Vertrieber erfahren Sie beim jeweiligen Kundenservice.
- Im Falle der Anlieferung eines neuen Elektrogerätes durch den Hersteller an einen privaten Haushalt, kann dieser die unentgeltliche Abholung des Elektroaltgerätes, auf Nachfrage vom Endnutzer, veranlassen. Setzen Sie sich hierzu mit dem Kundenservice des Herstellers in Verbindung.

- Diese Aussagen gelten nur für Geräte, die in den Ländern der Europäischen Union installiert und verkauft werden und die der Europäischen Richtlinie 2012/19/EU unterliegen. In Ländern außerhalb der Europäischen Union können davon abweichende Bestimmungen für die Entsorgung von Elektro- und Elektronik-Altgeräten gelten.

13. Störungsabhilfe

Störung	Mögliche Ursache	Abhilfe
Motor läuft nicht	Überprüfen Sie, ob der Netzstecker eingesteckt ist?	Stecken Sie die Netzstecker wieder in die Steckdose ein.
	Überprüfen Sie, ob die Steckdose Strom hat?	Rufen Sie ein Elektriker.
	Überprüfen Sie, ob den Staubsauger Ein/- Ausschalter eingeschaltet ist?	Ein/- Ausschalter einschalten.
Verminderte Absaugleistung	Bürste ist blockiert?	Schalten Sie den Staubsauger aus um Blockierungen zu beheben.
	Staubbeutel ist voll mit Staub?	Staubbeutel ausbauen und entleeren.
	Filter ist voll mit Staub?	Filter ausbauen und entleeren.

Garantiebedingungen

Revisionsdatum 26.11.2021

Sehr geehrte Kundin, sehr geehrter Kunde,

unsere Produkte unterliegen einer strengen Qualitätskontrolle. Sollte ein Gerät dennoch nicht einwandfrei funktionieren, bedauern wir dies sehr und bitten Sie, sich an unseren Servicecenter unter der unten angegebenen Adresse zu wenden. Gerne stehen wir Ihnen auch telefonisch über die Servicenummer zur Verfügung. Die nachfolgenden Hinweise sollen Ihnen für eine problemlose Bearbeitung und Regulierung im Schadensfall dienen.

Für die Geltendmachung von Garantieansprüchen - innerhalb Deutschland - gilt folgendes:

1. **Diese Garantiebedingungen** regeln unsere zusätzlichen Hersteller-Garantieleistungen für Käufer (private Endverbraucher) von Neugeräten. Die gesetzlichen Gewährleistungsansprüche werden von dieser Garantie nicht berührt. Für diese ist der Händler zuständig, bei dem Sie das Produkt erworben haben.
2. Die **Garantieleistung** erstreckt sich ausschließlich auf Mängel an einem von Ihnen erworbenen neuen Gerät, die auf einem Material- oder Herstellungsfehler beruhen und ist - nach unserer Wahl - auf die unentgeltliche Reparatur solcher Mängel oder den Austausch des Gerätes beschränkt (ggf. auch Austausch mit einem Nachfolgemodell). Ersetzte Geräte oder Teile gehen in unser Eigentum über. Bitte beachten Sie, dass unsere Geräte bestimmungsgemäß nicht für den gewerblichen, handwerklichen oder beruflichen Einsatz konstruiert wurden. Ein Garantiefall kommt daher nicht zustande, wenn das Gerät innerhalb der Garantiezeit in Gewerbe-, Handwerks- oder Industriebetrieben verwendet wurde oder einer gleichzusetzenden Beanspruchung ausgesetzt war.
3. **Von unseren Garantieleistungen ausgenommen sind:**
 - Schäden am Gerät, die durch Nichtbeachtung der Montageanleitung, nicht fachgerechte Installation, Nichtbeachtung der Bedienungsanleitung (z.B. Anschluss an eine falsche Netzspannung oder Stromart) bzw. der Wartungs- und Sicherheitsbestimmungen oder durch Einsatz des Geräts unter ungeeigneten Umweltbedingungen sowie durch mangelnde Pflege und Wartung entstanden sind.
 - Schäden am Gerät, die durch missbräuchliche oder unsachgemäße Anwendungen (wie z.B. Überlastung des Gerätes oder Verwendung von nicht zugelassenen Werkzeugen bzw. Zubehör), Eindringen von Fremdkörpern in das Gerät (wie z.B. Sand, Steine oder Staub), Transportschäden, Gewaltanwendung oder Fremdeinwirkungen (wie z. B. Schäden durch Herunterfallen) entstanden sind.
 - Schäden am Gerät oder an Teilen des Gerätes, die auf einen bestimmungsgemäßen, üblichen (betriebsbedingten) oder sonstigen natürlichen Verschleiß zurückzuführen sind sowie Schäden und/oder Abnutzung von Verschleißteilen.
 - Mängel am Gerät, die durch Verwendung von Zubehör-, Ergänzungs- oder Ersatzteilen verursacht wurden, die keine Originalteile sind oder nicht bestimmungsgemäß verwendet werden.
 - Geräte, an denen Veränderungen oder Modifikationen vorgenommen wurden.
 - Geringfügige Abweichungen von der Soll-Beschaffenheit, die für Wert und Gebrauchstauglichkeit des Geräts unerheblich sind.
 - Geräte an denen eigenmächtig Reparaturen oder Reparaturen , insbesondere durch einen nicht autorisierten Dritten, vorgenommen wurden.
 - Wenn die Kennzeichnung am Gerät bzw. die Identifikationsinformationen des Produktes (Maschinenaufkleber) fehlen oder unlesbar sind.
 - Geräte die eine starke Verschmutzung aufweisen und daher vom Servicepersonal abgelehnt werden.

Schadensersatzansprüche sowie Folgeschäden sind von dieser Garantieleistung generell ausgeschlossen.
4. Die **Garantiezeit** beträgt regulär **24 Monate*** (12 Monate bei Batterien / Akkus) und beginnt mit dem Kaufdatum des Gerätes. Maßgeblich ist das Datum auf dem Original-Kaufbeleg. Garantieansprüche müssen jeweils nach Kenntniserlangung unverzüglich erhoben werden. Die Geltendmachung von Garantieansprüchen nach Ablauf der Garantiezeit ist ausgeschlossen. Die Reparatur oder der Austausch des Gerätes führt weder zu einer Verlängerung der Garantiezeit noch wird eine neue Garantiezeit durch diese Leistung für das Gerät oder für etwaige eingebaute Ersatzteile in Gang gesetzt. Dies gilt auch bei Einsatz eines Vor-Ort-Services. Das betroffene Gerät ist in gesäubertem Zustand zusammen mit einer Kopie des Kaufbelegs, - hierin enthalten die Angaben zum Kaufdatum und der Produktbezeichnung - der Kundendienststelle vorzulegen bzw. einzusenden. Wird ein Gerät unvollständig, ohne den kompletten Lieferumfang eingeschendet, wird das fehlende Zubehör wertmäßig in Anrechnung / Abzug gebracht, falls das Gerät ausgetauscht wird oder eine Rückerstattung erfolgt. Teilweise oder komplett zerlegte Geräte können nicht als Garantiefall akzeptiert werden. Bei nicht berechtigter Reklamation bzw. außerhalb der Garantiezeit trägt der Käufer generell die Transportkosten und das Transportrisiko. **Einen Garantiefall melden Sie bitte vorab bei der Servicestelle (s.u.) an.** In der Regel wird vereinbart, dass das defekte Gerät mit einer kurzen Beschreibung der Störung per Abhol-Service (nur in Deutschland) oder - im Reparaturfall außerhalb des Garantiezeitraums - ausreichend frankiert, unter Beachtung der entsprechenden Verpackungs- und Versandrichtlinien, an die unten angegebene Serviceadresse eingeschendet wird. **Beachten Sie bitte, dass Ihr Gerät (modellabhängig) bei Rücklieferung, aus Sicherheitsgründen - frei von allen Betriebsstoffen ist.** Das an unser Service-Center eingeschickte Produkt, muss so verpackt sein, dass Beschädigungen am Reklamationsgerät auf dem Transportweg vermieden werden. Nach erfolgter Reparatur / Austausch senden wir das Gerät frei an Sie zurück. Können Produkte nicht repariert oder ausgetauscht werden, kann nach unserem eigenen freien Ermessen ein Geldbetrag bis zur Höhe des Kaufpreises des mangelhaften Produkts erstattet werden, wobei ein Abzug aufgrund von Abnutzung und Verschleiß berücksichtigt wird. Diese Garantieleistungen gelten nur zugunsten des privaten Erstkäufers und sind nicht abtret- oder übertragbar.

5. Für die Geltendmachung Ihres Garantieanspruches **kontaktieren Sie bitte unser Service-Center.**

Bitte verwenden Sie vorzugsweise unser Formular auf unserer

Homepage: <https://www.scheppach.com/de/service>

Bitte senden Sie uns keine Geräte ohne vorherige Kontaktaufnahme und Anmeldung bei unserem Service-Center.

Für die Inanspruchnahme dieser Garantieversprechen ist der Erstkontakt mit unserem Service-Center zwingende Voraussetzung.

6. **Bearbeitungszeit** - Im Regelfall erledigen wir Reklamationsendungen innerhalb 14 Tagen nach Eingang in unserem Service-Center.

Sollte in Ausnahmefällen die genannte Bearbeitungszeit überschritten werden, so informieren wir Sie rechtzeitig.

7. **Verschleißteile** - Verschleißteile sind: a) mitgelieferte, an- und/oder eingebaute Batterien / Akkus sowie b) alle modellabhängigen Verschleißteile (siehe Bedienungsanleitung). Von der Garantieleistung ausgeschlossen sind tief entladene bzw. an Gehäuse und oder Batteriepolen beschädigte Batterien / Akkus.

8. **Kostenvorschlag** - Von der Garantieleistung nicht oder nicht mehr erfasste Geräte reparieren wir gegen Berechnung. Auf Nachfrage bei unserem Service-Center können Sie die defekten Geräte für einen Kostenvorschlag einsenden und ggf. dem Service-Center schriftlich (per Post, eMail) die Reparaturfreigabe erteilen. Ohne Reparaturfreigabe erfolgt keine weitere Bearbeitung.

9. **Andere Ansprüche**, als die oben genannten, können nicht geltend gemacht werden.

Die **Garantiebedingungen** gelten nur in der jeweils aktuellen Fassung zum Zeitpunkt der Reklamation und können ggf. unserer Homepage (www.scheppach.com) entnommen werden.

Bei Übersetzungen ist stets die deutsche Fassung maßgeblich.

Scheppach GmbH · Günzburger Str. 69 · 89335 Ichenhausen (Deutschland) · www.scheppach.com

Telefon: +800 4002 4002 (Service-Hotline/Freecall Rufnummer dt. Festnetz**) · Telefax +49 [0] 8223 4002 20 · E-Mail: service@scheppach.com

· Internet: <http://www.scheppach.com>



**Ersatzteile
Zubehör**



Reparatur



Kontakt



Dokumente

* Produktabhängig auch über 24 Monate; länderbezogen können erweiterte Garantieleistungen gelten

** Verbindungskosten: kostenlos aus dem deutschen Festnetz

Änderungen dieser Garantiebedingungen ohne Voranmeldung behalten wir uns jederzeit vor.

Explanation of the symbols on the device

Symbols are used in this manual to draw your attention to potential hazards. The safety symbols and the accompanying explanations must be fully understood. The warnings themselves will not rectify a hazard and cannot replace proper accident prevention measures.



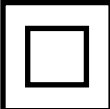

	<p>Warning! Danger to life, risk of injury or damage to the tool are possible by ignoring!.</p>
	<p>Before commissioning the device, read and understand the operating manual completely.</p>
	<p>Protection class II: This wet/dry vacuum is double-insulated and need not be connected to an earthed mains outlet</p>
	<p>The product complies with the applicable European directives.</p>
<p>⚠ Attention!</p>	<p>We have marked points in this operating manual that impact your safety with this symbol.</p>

Table of contents:	Page:
1. Introduction	18
2. Device description	18
3. Scope of delivery	18
4. Proper use	19
5. Safety instructions	19
6. Technical Data	20
7. Installation.....	20
8. Operation	20
9. Maintenance and cleaning	21
10. Storage	21
11. Electrical connection	21
12. Disposal and recycling.....	22
13. Troubleshooting	23
14. Declaration of conformity	67

1. Introduction

Manufacturer:

Schepach GmbH
Günzburger Straße 69
D-89335 Ichenhausen

Dear Customer,

We hope your new tool brings you much enjoyment and success.

Note:

According to the applicable product liability laws, the manufacturer of the device does not assume liability for damages to the product or damages caused by the product that occurs due to:

- Improper handling,
- Non-compliance of the operating instructions,
- Repairs by third parties, not by authorized service technicians,
- Installation and replacement of non-original spare parts,
- Application other than specified,
- A breakdown of the electrical system that occurs due to the non-compliance of the electric regulations and VDE regulations 0100, DIN 57113 / VDE0113.

We recommend:

Read through the complete text in the operating instructions before installing and commissioning the device.

The operating instructions are intended to help the user to become familiar with the machine and take advantage of its application possibilities in accordance with the recommendations.

The operating instructions contain important information on how to operate the machine safely, professionally and economically, how to avoid danger, costly repairs, reduce downtimes and how to increase reliability and service life of the machine.

In addition to the safety regulations in the operating instructions, you have to meet the applicable regulations that apply for the operation of the machine in your country.

Keep the operating instructions package with the machine at all times and store it in a plastic cover to protect it from dirt and moisture. Read the instruction manual each time before operating the machine and carefully follow its information.

The machine can only be operated by persons who were instructed concerning the operation of the machine and who are informed about the associated dangers. The minimum age requirement must be complied with.

In addition to the safety requirements in these operating instructions and your country's applicable regulations, you should observe the generally recognized technical rules concerning the operation of woodworking machines.

We accept no liability for damage or accidents which arise due to non-observance of these instructions and the safety information.

2. Device description (Fig. 1-3)

1. Handle
2. Machine head
3. Connection cable
4. Locking hooks
5. Castors (4x)
6. Container
7. Suction connection
8. On/off switch
9. Top cable holder
10. Connection for blower function
11. Filter basket with safety float valve
12. Suction hose
13. Foam filter
14. Paper filter bag
15. Floor nozzle
16. Joint nozzle
17. Plastic extension tube (3x)

3. Scope of delivery

- Open the packaging and remove the device carefully.
- Remove the packaging material as well as the packaging and transport bracing (if available).
- Check that the delivery is complete.
- Check the device and accessory parts for transport damage.
- If possible, store the packaging until the warranty period has expired.

ATTENTION!

The device and packaging materials are not toys! Children must not be allowed to play with plastic bags, film and small parts! There is a risk of swallowing and suffocation!

- 1x Wet/dry vacuum cleaner
- 1x Suction hose
- 1x Foam filter
- 1x Paper filter bag
- 4x Castors
- 1x Floor nozzle
- 1x Joint nozzle
- 3x Plastic extension tube
- 1x Operating manual

4. Proper use

The wet and dry vacuum cleaner is designed for wet and dry vacuuming using the appropriate filter. The appliance is not suitable for the vacuuming of combustible, explosive or harmful substances.

The equipment is to be used only for its prescribed purpose. Any other use is deemed to be a case of misuse. The user / operator and not the manufacturer will be liable for any damage or injuries of any kind caused as a result of this.

Please note that our equipment has not been designed for use in commercial, trade or industrial applications. Our warranty will be voided if the equipment is used in commercial, trade or industrial businesses or for equivalent purposes.

5. Safety instructions

⚠ DANGER!

The appliance may only be connected to alternating current. The voltage must correspond with the type plate on the appliance.

- Never touch the mains plug and the socket with wet hands.
- Do not pull the plug from the socket by pulling on the connecting cable.
- Check the power cord with mains plug for damage before every use. To avoid risks, arrange immediately the exchange by an authorized customer service or a skilled electrician, if the power cord is damaged.
- To avoid accidents due to electrical faults we recommend the use of sockets with a line-side current-limiting circuit breaker (max. 30 mA nominal tripping current).

- Turn off the appliance and remove the mains plug prior to any care and maintenance work.
- Repair works may only be performed by the authorised customer service.

⚠ WARNING!

- This appliance is not intended for use by persons with limited physical, sensory or mental capacities or lacking experience and/or skills, unless such persons are accompanied and supervised by a person in charge of their safety or they have received precise instructions on the use of this appliance and have understood the resulting risks.
- Children may only use this appliance if they are over the age of 8 and supervised by a person in charge of their safety, or if they have received instructions on the use of this appliance and have understood the resulting risks.
- Children must not play with this appliance.
- Supervise children to prevent them from playing with the appliance.
- Cleaning and user maintenance must not be performed by children without supervision.
- Keep packaging film away from children - risk of suffocation!
- Switch the appliance off after every use and prior to every cleaning/maintenance procedure.
- Risk of fire. Do not vacuum up any burning or glowing objects.
- The appliance may not be used in areas where a risk of explosion is present.
- Immediately switch the appliance off or pull the power plug if foam forms or liquids escape!
- Do not use abrasives, glass or universal cleaners! Never immerse the appliance in water.

Certain materials may produce explosive vapours or mixtures when agitated by the suction air! Never vacuum up the following materials:

- Explosive or combustible gases, liquids and dust particles (reactive dust particles)
- Reactive metal dust particles (such as aluminium, magnesium, zinc) in combination with highly alkaline or acidic detergents
- Undiluted, strong acids and alkalis
- Organic solvents (such as petrol, paint thinners, acetone, heating oil).

In addition, these substances may cause the appliance materials to corrode.

⚠ **WARNING!**

This electric tool generates an electromagnetic field during operation. This field can impair active or passive medical implants under certain conditions. In order to prevent the risk of serious or deadly injuries, we recommend that persons with medical implants consult with their physician and the manufacturer of the medical implant prior to operating the electric tool.

6. Technical Data

Mains voltage	220-240 V~ 50/60 Hz
Power	1200 W
Water tank capacity	16 l
Suction performance	20 kPa
Protection category	IP24
Protection class	II

7. Installation

⚠ **IMPORTANT!**

Prior to use, ensure that the device has been correctly and fully assembled.

Unpacking (fig. 1, 2, 3)

1. Release the locking hooks (4) and remove the machine head (2). The accessories are located inside the container (6). Only the plastic extension tubes (3x) are located outside the container (6), in the packaging. Remove all of the accessories from the container (6).

Installing the castors (fig. 4)

1. Press the four castors (5) into the holes in the castor mounts.

Installing the machine head (2) (fig. 5)

1. Place the machine head (2) on the container (6). Secure the machine head (2) with the locking hooks (4). When installing the machine head (2), ensure that the locking hooks (4) latch into place correctly.

Installing the foam filter (13) (fig. 6)

Never use the device without filter! Always ensure that the filters are correctly fitted!

Installing the foam filter (13): For wet vacuuming, slide the foam filter (13) provided over the filter basket with safety float valve (11).

Installing the paper filter bag (14) (fig. 7)

It is recommended to use an additional paper filter bag (14) when vacuuming fine, dry dirt. Slide the paper filter bag (14) over the suction opening in the container (7). The paper filter bag (14) is only suitable for dry vacuuming. The paper filter bag (14) makes it easier to dispose of the dust collected.

Installing the suction hose (fig. 8, 9)

Connect the suction hose (12) to the corresponding port, depending on the desired use, on the wet and dry vacuum.

Vacuuming:

Connect the suction hose (12) to the suction hose port (7). To do so, slide the end of the suction hose (12) into the suction hose port (7). Make sure the plug-in fitting on the end of the suction hose (12) latches into the recess on the suction hose connection (7). In the end position, turn the suction hose (12) in a clockwise direction.

Blowing:

Connect the suction hose (12) to the suction hose port (10). Make sure the plug-in fitting on the end of the suction hose (12) latches into the recess on the connection with blast function (10).

In the end position, turn the suction hose (12) in a clockwise direction.

Installing the plastic extension tubes, suction hose and floor nozzle (fig. 10)

Assemble the plastic extension tubes (17) by pushing them together. Connect the assembled plastic extension tubes with the bent end of the suction hose (12).

Fit the floor nozzle (15) or joint nozzle (16) to the other end of the assembled plastic extension tubes.

8. Operation

Warning! Switch the device off if liquid or foam emerges with the exhaust air during wet vacuuming.

Switching on/off (fig. 1)

Press the on/off switch (8):

- Switch setting 0: Off
- Switch setting I: On

Dry vacuuming

Use the paper filter bag (14) for dry vacuuming.

Wet vacuuming

Use the foam filter (13) for wet vacuuming. Ensure that the foam filter (13) is correctly fitted.

If the container (6) is full, the safety float valve (11) closes the suction port and suction operation is interrupted.

⚠ IMPORTANT!

The device is not suitable for vacuuming flammable liquids. For wet vacuuming, use the only the foam filter (14) provided. To remove the liquid vacuumed up from the container, take off the machine head (2) by releasing the locking hooks (4) from the container (6). Pour out the liquid residue.

9. Maintenance and cleaning

⚠ WARNING!

Prior to any adjustment, maintenance or service work disconnect the mains power plug!

Cleaning

It is recommended to clean the device after each use. Do not spray the device with water or clean it under running water. This can result in electric shocks and can damage the device.

Residual liquid remains in the container (6). To remove residual liquid, take off the machine head (2) by releasing the locking hooks (4) from the container (6). Pour out the liquid residue. Clean the container with a damp cloth.

- Replace paper filter bag when full
- Always keep the device clean. Do not use cleaning agents or solvents.
- Keep the ventilation slots clean and free of dirt and dust.
- Clean the device only with a soft brush or a damp cloth.
- Clean the foam filter (13) with a little soap and running water and then leave it to air dry.

Maintenance

The device is maintenance-free.

Service information

Please note that the following parts of this product are subject to normal or natural wear and that the following parts are therefore also required for use as consumables.

Wear parts: Foam filter, Paper filter bag,

* Not necessarily included in the scope of delivery!

Spare parts and accessories can be obtained from our service centre. To do this, scan the QR code on the cover page.

10. Storage

Store the device and its accessories in a dark, dry and frost-proof place that is inaccessible to children. The optimum storage temperature is between 5 and 30°C. Store the electrical tool in its original packaging.

Cover the electrical tool in order to protect it from dust and moisture.

Store the operating manual with the electrical tool.

Storage (fig. 1, 11)

- Wind the connection cable (3) around the machine head (2) and lay it in the top cable holder (9).
- The remaining accessories can be stored in the container (6).

11. Electrical connection

The electrical motor installed is connected and ready for operation. The connection complies with the applicable VDE and DIN provisions.

The customer's mains connection as well as the extension cable used must also comply with these regulations.

Important information

In the event of an overloading the motor will switch itself off. After a cool-down period (time varies) the motor can be switched back on again.

Damaged electrical connection cable

The insulation on electrical connection cables is often damaged.

This may have the following causes:

- Passage points, where connection cables are passed through windows or doors.
- Kinks where the connection cable has been improperly fastened or routed.
- Places where the connection cables have been cut due to being driven over.

- Insulation damage due to being ripped out of the wall outlet.
- Cracks due to the insulation ageing.

Such damaged electrical connection cables must not be used and are life-threatening due to the insulation damage.

Check the electrical connection cables for damage regularly. Make sure that the connection cable does not hang on the power network during the inspection. Electrical connection cables must comply with the applicable VDE and DIN provisions. Only use connection cables with the marking „H05VV-F“.

The printing of the type designation on the connection cable is mandatory.

AC motor

- The mains voltage must be 220-240 V~
- Extension cables up to 25 m long must have a cross-section of 1.5 mm².

Connections and repairs of electrical equipment may only be carried out by an electrician.

Connection type Y

If the mains connection cable of this device is damaged, it must be replaced by the manufacturer, their service department or a similarly qualified person to avoid dangers.

12. Disposal and recycling

Notes for packaging



The packaging materials are recyclable. Please dispose of packaging in an environmentally friendly manner.

Notes on the electrical and electronic equipment act [ElektroG]



Waste electrical and electronic equipment does not belong in household waste, but must be collected and disposed of separately!

- Used batteries or rechargeable batteries that are not installed permanently in the old appliance must be removed non-destructively before disposal. Their disposal is regulated by the battery law.
- Owners or users of electrical and electronic devices are legally obliged to return them after use.

- The end user is responsible for deleting their personal data from the old device being disposed of!
- The symbol of the crossed-out dustbin means that waste electrical and electronic equipment must not be disposed of with household waste.
- Waste electrical and electronic equipment can be handed in free of charge at the following places:
 - Public disposal or collection points (e.g. municipal works yards)
 - Points of sale of electrical appliances (stationary and online), provided that dealers are obliged to take them back or offer to do so voluntarily.
 - Up to three waste electrical devices per type of device, with an edge length of no more than 25 centimetres, can be returned free of charge to the manufacturer without prior purchase of a new device from the manufacturer or taken to another authorised collection point in your vicinity.
 - Further supplementary take-back conditions of the manufacturers and distributors can be obtained from the respective customer service.
- If the manufacturer delivers a new electrical appliance to a private household, the manufacturer can arrange for the free collection of the old electrical appliance upon request from the end user. Please contact the manufacturer's customer service for this.
- These statements only apply to devices installed and sold in the countries of the European Union and which are subject to the European Directive 2012/19/EU. In countries outside the European Union, different regulations may apply to the disposal of waste electrical and electronic equipment.

13. Troubleshooting

Fault	Possible cause	Remedy
Motor does not run	Check whether the plug is plugged in.	Plug the mains plug back in to the socket.
	Check whether there is power to the socket.	Call an electrician.
	Check whether the vacuum cleaner on/off switch is switched on.	Switch the on/off switch on.
Reduced vacuuming power	Is the brush blocked?	Switch the vacuum cleaner off to remove the blockages.
	Is the dust bag full of dust?	Remove and empty the dust bag.
	Is the filter full of dust?	Remove and empty the filter.

Explication des symboles sur l'appareil

L'utilisation de symboles dans ce manuel permet d'attirer votre attention sur les éventuels risques. Les symboles de sécurité et les explications qui les accompagnent doivent être parfaitement compris. Les avertissements en eux-même ne permettent pas d'éliminer les risques ni de remplacer les mesures adaptées pour la prévention des accidents.



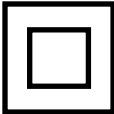

	<p>Attention! Danger de mort et risque de blessures et d'endommagement de la machine en cas de non respect des instructions.</p>
	<p>Avant la mise en service, lisez le mode d'emploi et les consignes de sécurité et respectez-les !</p>
	<p>Classe de protection II : Cet aspirateur eau et poussière est pourvu d'une double isolation et doit être branché à une prise de courant équipée d'une fiche de mise à la terre</p>
	<p>Le produit respecte les directives européennes en vigueur.</p>
<p>⚠ Attention !</p>	<p>Dans cette notice d'utilisation, nous avons placé les signes qui concernent votre sécurité précédés de cette mention à certains emplacements.</p>

Table des matières:	Page:
1. Introduction	26
2. Description de l'appareil	26
3. Étendue des fournitures	26
4. Utilisation conforme à l'affectation	27
5. Consignes de sécurité	27
6. Caractéristiques techniques	28
7. Montage	28
8. Utilisation	29
9. Maintenance	29
10. Stockage	29
11. Raccordement électrique	30
12. Élimination et recyclage	30
13. Aide au dépannage	31
14. Déclaration de conformité	67

1. Introduction

Fabricant:

Scheppach GmbH
Günzburger Straße 69
D-89335 Ichenhausen

Cher client,

Nous espérons que votre nouvelle machine vous apportera de la satisfaction et de bons résultats.

Remarque:

Selon la loi en vigueur sur la responsabilité du fait des produits, le fabricant n'est pas tenu pour responsable de tous les dommages subis par cet appareil et pour tous les dommages résultant de son utilisation, dans les cas suivants :

- Mauvaise manipulation,
- Non-respect des instructions d'utilisation,
- Travaux de réparation effectués par des tiers, par des spécialistes non agréés,
- Remplacement et montage de pièces de rechange qui ne sont pas d'origine.
- Utilisation non conforme,
- Lors d'une défaillance du système électrique en cas de non-respect des réglementations électriques et des normes VDE 0100, DIN 57113 / VDE0113.

Nous vous recommandons:

De lire intégralement le manuel d'utilisation, avant d'effectuer le montage et la mise en service.

Le présent manuel d'utilisation vous facilitera la prise en main et la connaissance de la machine, tout en vous permettant d'en utiliser pleinement le potentiel dans le cadre d'une utilisation conforme.

Les instructions importantes qu'il contient vous apprendront comment travailler avec la machine de manière sûre, rationnelle et économique ; comment éviter les dangers, réduire les coûts de réparation et réduire les périodes d'indisponibilité ; comment enfin augmenter la fiabilité et la durée de vie de la machine.

En plus des consignes de sécurité contenues dans ce manuel d'utilisation, vous devez respecter scrupuleusement les réglementations et les lois applicables lors de l'utilisation de la machine dans votre pays.

Conservez le manuel d'utilisation dans une pochette plastique pour le protéger de la saleté et de l'humidité, auprès de la machine.

Avant de commencer à travailler avec la machine, chaque utilisateur doit lire le manuel d'utilisation puis le suivre attentivement. Seules les personnes formées à l'utilisation de la machine et conscientes des risques associés sont autorisées à travailler avec la machine. L'âge minimum requis doit être respecté.

En plus des consignes de sécurité contenues dans ce manuel d'utilisation et des réglementations spécifiques de votre pays, vous devez respecter les règles techniques généralement reconnues pour l'utilisation de la machine.

Nous déclinons toute responsabilité pour les accidents et dommages dus au non-respect de ce mode d'emploi et des consignes de sécurité.

2. Description de l'appareil (fig. 1)

1. Poignée
2. Tête de l'aspirateur
3. Câble de raccordement
4. Crochet de fermeture
5. Roulettes orientables (4x)
6. Cuve
7. Embouchure du tuyau d'aspiration
8. Interrupteur Marche / Arrêt
9. Partie supérieure du support de câble d'alimentation
10. Branchement pour la fonction d'aspiration
11. Panier filtrant avec flotteur de sécurité anti-débordement
12. Tuyau d'aspiration
13. Filtre en mousse
14. Sac filtrant en papier
15. Brosse pour le sol
16. Suceur
17. Rallonge de tuyau en plastique (3x)

3. Étendue des fournitures

- Ouvrez l'emballage et sortez-en délicatement l'appareil.
- Retirez les matériaux d'emballage, ainsi que les protections mises en place pour le transport (s'il y a lieu).
- Vérifiez que la fourniture est complète.
- Vérifiez que l'appareil et les accessoires n'ont pas été endommagés lors du transport.
- Conservez si possible l'emballage jusqu'à la fin de la période de garantie.

ATTENTION!

L'appareil et les matériaux d'emballage ne sont pas des jouets ! Les enfants ne doivent en aucun cas jouer avec les sacs en plastique, films d'emballage et pièces de petite taille ! Il existe un risque d'ingestion et d'asphyxie!

- 1x Aspirateur Eau et poussière
- 1x Tuyau d'aspiration
- 1x Filtre en mousse
- 1x Sac filtrant en papier
- 4x Roulettes
- 1x Brosse pour le sol
- 1x Suceur
- 3x Rallonge de tuyau en plastique
- 1x Manuel d'utilisation

4. Utilisation conforme à l'affectation

L'aspirateur sec/humide est adapté pour aspirer de l'eau et de la poussière en utilisant le filtre correspondant. L'appareil n'est pas conçu pour aspirer des substances combustibles, explosives ni dangereuses pour la santé.

La machine doit exclusivement être employée conformément à son affectation. Chaque utilisation allant au-delà de cette affectation est considérée comme non conforme. Pour les dommages en résultant ou les blessures de tout genre, le producteur décline toute responsabilité et l'opérateur/l'exploitant est responsable.

Veillez au fait que nos appareils, conformément au règlement, n'ont pas été conçus pour être utilisés dans un environnement professionnel, industriel ou artisanal. Nous déclinons toute responsabilité si l'appareil venait à être utilisé professionnellement, artisanalement ou par des sociétés industrielles, tout comme pour toute activité équivalente.

5. Consignes de sécurité

⚠ DANGER!

L'appareil doit être raccordé uniquement au courant alternatif. La tension doit être identique avec celle indiquée sur la plaque signalétique de l'appareil.

- Ne jamais saisir la fiche secteur ni la prise de courant avec des mains humides.
- Ne pas débrancher la fiche secteur en tirant le câble d'alimentation.

- Vérifier avant chaque utilisation que le câble et la fiche secteur ne sont pas endommagés. Un câble d'alimentation endommagé doit immédiatement être remplacé par le service après-vente ou un électricien agréé.
- Pour éviter des accidents électriques nous recommandons d'utiliser des prises de courant avec un interrupteur de protection contre les courants de fuite placé en amont (courant de déclenchement nominal maximal de 30 mA).
- Avant tout travail d'entretien et de maintenance, mettre l'appareil hors tension et débrancher la fiche secteur.
- Seul le service après-vente agréé est autorisé à effectuer des travaux de réparation ou des travaux concernant les pièces électriques de l'appareil.

⚠ AVERTISSEMENT!

- Cet appareil n'est pas destiné à être utilisé par des personnes ayant des capacités physiques, sensorielles ou mentales réduites ou manquant d'expérience et/ou de connaissances, sauf si ces mêmes personnes sont sous la supervision d'une personne responsable de leur sécurité ou ont été formées à l'utilisation de l'appareil.
- Des enfants ne peuvent utiliser l'appareil que s'ils ont plus de 8 ans et s'ils sont sous la surveillance d'une personne compétente ou s'ils ont reçu de sa part des instructions d'utilisation de l'appareil et s'ils ont compris les dangers qui peuvent en résulter.
- Les enfants ne doivent pas jouer avec l'appareil.
- Surveiller les enfants pour s'assurer qu'ils ne jouent pas avec l'appareil.
- Le nettoyage et la maintenance par l'utilisateur ne doivent pas être effectués par des enfants sans surveillance.
- Tenir les films plastiques d'emballages hors de portée des enfants, risque d'étouffement !
- Mettre l'appareil hors service après chaque utilisation et avant chaque nettoyage/entretien.
- Risque d'incendie. N'aspirer aucun objet enflammé ou incandescent.
- Il est interdit d'utiliser l'appareil dans des zones présentant des risques d'explosion.
- En cas de formation de mousse ou de fuite, éteindre immédiatement l'appareil ou bien débrancher la prise secteur!
- N'utiliser aucun produit moussant, pour vitres ou multiusage ! Ne jamais plonger l'appareil dans l'eau.

Des substances déterminées peuvent provoquer la formation de vapeurs ou de mélanges explosifs par tourbillonnement avec l'air aspiré. Ne jamais aspirer les substances suivantes:

- Des gazes, liquides et poussières (poussières réactives) explosifs ou inflammables
- Poussières réactives de métal (p.ex. aluminium, magnésium, zinc) en rapport avec des détergents alcalins et acides
- Acides forts et lessives non diluées
- Solvants organiques (p.ex. essence, dilutif de couleur, acétone, fuel).

Par ailleurs, elles peuvent s'avérer agressives pour les matériaux utilisés sur l'appareil.

⚠ AVERTISSEMENT!

Pendant son fonctionnement, cet outil électrique génère un champ électromagnétique. Ce champ peut dans certaines circonstances nuire aux implants médicaux actifs ou passifs. Pour réduire les risques de blessures graves voire mortelles, nous recommandons aux personnes porteuses d'implants médicaux de consulter leur médecin, ainsi que le fabricant de leur implant avant d'utiliser l'outil électrique.

6. Caractéristiques techniques

Tension secteur	220-240V~ 50/60Hz
Puissance	1200W
Capacité du réservoir d'eau	16 l
Puissance d'aspiration	20 kPA
Indice de protection	IP24
Classe de protection	II

7. Montage

⚠ ATTENTION!

Avant d'utiliser l'aspirateur, assurez-vous qu'il est correctement et complètement assemblé.

Déballage (Fig. 1, 2, 3)

1. Déverrouillez les crochets de fermeture (4) et enlevez la tête de l'aspirateur (2). Les accessoires se trouvent dans la cuve (6). Seules les rallonges de tuyau en plastique (3x) se trouvent dans l'emballage, à l'extérieur de la cuve (6). Enlevez tous les accessoires de la cuve (6)

Montage des roulettes (Fig. 4)

1. Emmanchez les quatre roulettes orientables (6) dans les trous de fixation prévus à cet effet.

Montage de la tête de l'aspirateur (2) (Fig. 5)

1. Placez la tête de l'aspirateur (2) sur la cuve (6). Fixez la tête de l'aspirateur à l'aide des crochets de fermeture (4). Veillez lors du montage de la tête de l'aspirateur (2) à ce que les crochets de fermeture (4) s'encliquettent correctement.

Montage du filtre en mousse (13) (Fig. 6)

N'utilisez jamais l'aspirateur sans filtre ! Assurez-vous toujours que les filtres sont correctement montés!

- Pour monter le filtre en mousse (13): pour aspirer du liquide, poussez le filtre en mousse (13) au-dessus du panier filtrant équipé de la soupape à flotteur anti-débordement (11).

Montage du sac filtrant en papier (14) (Fig. 7)

Pour aspirer de la poussière fine et sèche, il est conseillé d'utiliser en plus un sac filtrant en papier (14). Emmanchez le sac filtrant en papier (14) sur l'ouverture d'aspiration de la cuve en (6). Le sac filtrant en papier (14) ne doit être utilisé que lors de l'aspiration de matières sèches. Le sac filtrant en papier (14) facilite l'élimination de la poussière aspirée.

Montage du tuyau d'aspiration (Fig. 8, 9)

Branchez le tuyau d'aspiration (12) sur l'embouchure correspondante selon l'utilisation que vous voulez faire de l'aspirateur eau et poussière.

Pour aspirer :

Branchez le tuyau d'aspiration (12) à l'embouchure prévue pour le tuyau d'aspiration (7). Pour ce faire, introduisez l'extrémité du tuyau d'aspiration (12) dans le raccord correspondant (7). Veillez à ce que le raccord mâle se trouvant à l'extrémité du tuyau d'aspiration (12) s'enclenche dans l'évidement du raccord correspondant (7). Faites tourner le tuyau d'aspiration (12) dans le sens des aiguilles d'une montre jusqu'à atteindre la position finale.

Pour souffler :

Branchez le tuyau d'aspiration (12) à l'embouchure prévue pour le soufflage (10). Veillez à ce que le raccord mâle se trouvant à l'extrémité du tuyau d'aspiration (12) s'enclenche dans l'évidement du raccord avec fonction de soufflage (10).

Faites tourner le tuyau d'aspiration (12) dans le sens des aiguilles d'une montre jusqu'à atteindre la position finale.

Montage des tubes de rallonge en plastique, du tuyau d'aspiration et de la brosse de sol (Fig. 10)

Assemblez les tubes de rallonge en plastique (17) Emmanchez le tuyau de rallonge en plastique sur l'extrémité coudée du tuyau d'aspiration (12). Emmanchez la brosse de sol (15) ou le suceur (16) sur l'autre extrémité du tuyau de rallonge en plastique assemblé

8. Utilisation

Attention! Arrêtez l'aspirateur lorsque l'air recyclé est chargé de liquide ou de mousse lors de l'aspiration de liquide.

Marche /Arrêt (Fig. 1)

Actionnez l'interrupteur ON/OFF (8) :

- Interrupteur en position 0: Arrêt
- Interrupteur en position I: Marche

Aspirateur à sec

Utilisez le sac de filtre papier (14) pour l'aspirateur à sec.

Aspiration de liquide (Fig. 3, 8)

Utilisez le filtre en mousse (13) pour aspirer du liquide. Assurez-vous que le filtre en mousse (13) est correctement mis en place.

Lorsque la cuve (6) est pleine, la soupape de sécurité (11) ferme l'embouchure d'aspiration et l'aspiration est interrompue.

⚠ ATTENTION!

Cet aspirateur n'est pas conçu pour aspirer des liquides inflammables. Utilisez uniquement le filtre en mousse (13) fourni pour aspirer du liquide.

Pour éliminer le liquide aspiré dans la cuve, enlevez la tête de l'aspirateur (2) en ouvrant les crochets de fermeture (4) de la cuve (6) et videz l'eau de la cuve.

9. Maintenance

⚠ AVERTISSEMENT!

Avant tout réglage, entretien ou réparation, débranchez la fiche du secteur!

Nettoyage

Il est conseillé de nettoyer l'aspirateur après chaque utilisation. N'aspergez pas l'aspirateur avec de l'eau et ne le nettoyez pas à l'eau courante. Cela pourrait provoquer des courts-circuits et endommager l'aspirateur.

Il restera une certaine quantité de liquide au fond de la cuve (6), pour éliminer ce reste de liquide, enlevez la tête de l'aspirateur (2) de la cuve (6) en ouvrant les crochets de fermeture (4) et faites s'écouler le reste de liquide et nettoyez la cuve avec un chiffon humide.

- Remplacez le sac filtrant en papier s'il est plein.
- Veillez à ce que l'aspirateur soit toujours propre et n'utilisez pas de produits de nettoyage ou de solvants pour le nettoyer.
- Veillez à ce que les ailettes de refroidissement du moteur soient toujours propres et non obturées par de la poussière ou des impuretés.
- Utilisez uniquement une brosse douce ou un chiffon humide pour nettoyer l'aspirateur.
- Nettoyez le filtre en mousse (13) à l'eau courante avec un peu de savon noir et faites-le sécher à l'air.

Entretien

L'aspirateur ne nécessite pas d'entretien.

Informations concernant le service après-vente

Il faut tenir compte du fait que pour ce produit les pièces suivantes sont soumises à une usure liée à l'utilisation et sont donc des consommables non couverts par la garantie.

Pièces d'usure*: Filtre en mousse, Sac filtrant en papier

*Ne font pas partie de l'ensemble de livraison !

Les pièces de rechange et accessoires sont disponibles auprès de notre centre de services. Pour ce faire, scannez le QR Code figurant sur la page d'accueil.

10. Stockage

Entreposer l'appareil et ses accessoires dans un lieu sombre, sec et à l'abri du gel. En outre, ce lieu doit être hors de portée des enfants. La température de stockage optimale se situe entre 5 °C et 30 °C.

Conserver l'outil électrique dans son emballage d'origine.

Recouvrir l'outil électrique afin de le protéger de la poussière ou de l'humidité.

Conserver la notice d'utilisation à proximité de l'outil électrique.

Conservation (Fig. 1, 11)

- Enroulez le câble de raccordement (3) autour de la tête de la machine (2) et placez-le dans le support du câble supérieur (9).
- Vous pouvez conserver le reste des accessoires dans la cuve (6).

11. Raccordement électrique

Le moteur électrique installé est prêt à fonctionner une fois raccordé. Le raccordement correspond aux dispositions VDE et DIN en vigueur. Le branchement au secteur effectué par le client ainsi que la rallonge électrique utilisée doivent correspondre à ces prescriptions.

Câble de raccordement électrique défectueux

Des détériorations de l'isolation sont souvent présentes sur les câbles de raccordement électriques.

Les causes peuvent en être:

- Des points de pression, si les câbles ont été passés par des fenêtres ou des portes entrebâillées.
- Des pliures dues à une fixation ou à un cheminement incorrects des câbles.
- Des coupures si l'on roulé sur les câbles.
- Des détériorations de l'isolation dues à un arrachement hors de la prise murale.
- Des fissures dues au vieillissement de l'isolation.

Des câbles de raccordement électriques endommagés de la sorte ne doivent pas être utilisés et, en raison de leur isolation défectueuse, ils présentent un danger de mort.

Vérifier régulièrement que les câbles de raccordement électriques ne sont pas endommagés. Lors du contrôle, veiller à ce que le câble de raccordement ne soit pas connecté au réseau. Les câbles de raccordement électriques doivent correspondre aux dispositions VDE et DIN en vigueur. N'utilisez que des câbles de raccordement marqués du sigle H05VV-F.

L'inscription du type sur le câble de raccordement est obligatoire.

Moteur à courant alternatif

- La tension du réseau doit être de 220-240 V~.
- Les conducteurs des rallonges d'une longueur maxi. de 25 m doivent présenter une section de 1,5 mm².

Les raccordements et réparations de l'équipement électrique doivent être réalisés par un électricien.

Type de raccordement Y

Si la ligne de raccordement au réseau de cet appareil est endommagée, elle doit être remplacée par le fabricant ou son service après-vente ou une personne de qualification similaire afin d'éviter les dangers.

12. Élimination et recyclage

Consignes relatives à l'emballage



Les matériaux d'emballage sont recyclables. Merci d'éliminer les emballages de manière respectueuse de l'environnement.

Consignes relatives à la loi allemande sur les appareils électriques et électroniques



Les appareils électriques et électroniques usagés ne doivent pas être jetés avec les ordures ménagères, mais éliminés séparément !

- Retirer les piles ou batteries amovibles usagées de manière non destructive avant de déposer vos déchets électroniques dans un point de collecte ! L'élimination des piles et batteries est réglementée par la loi allemande sur les piles.
- Les propriétaires et utilisateurs d'appareils électriques et électroniques sont légalement tenus de les rapporter à l'issue de leur utilisation.
- Il incombe à l'utilisateur final de supprimer ses données à caractère personnel enregistrées sur l'appareil usagé !
- Le symbole représentant une poubelle barrée signifie que les appareils électriques et électroniques ne doivent pas être jetés avec les ordures ménagères.
- Les appareils électriques et électroniques peuvent être gratuitement déposés :
 - Dans les points de collecte et d'élimination publics (dépôts municipaux p. ex.)
 - Dans les points de vente d'appareils électroniques (sur place ou en ligne) si le distributeur est tenu de les reprendre ou propose ce service.


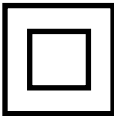

- Vous pouvez déposer jusqu'à trois appareils électroniques usagés dont les bords ne dépassent pas 25 centimètres de longueur auprès du fabricant ou d'un point de collecte agréé situé près de chez vous sans acheter de nouvel appareil.
- Pour plus de détails concernant les conditions de reprise des fabricants et distributeurs, contactez le service client correspondant.
- En cas de livraison d'un nouvel appareil électronique à un consommateur privé par le fabricant, le fabricant peut accepter de reprendre l'appareil électronique usagé gratuitement sur demande de l'utilisateur final. Pour en être sûr, contactez le service client du fabricant.
- Ces déclarations ne s'appliquent qu'aux appareils vendus et installés dans les pays membres de l'Union européenne et visés par la directive européenne 2012/19/UE. D'autres dispositions d'élimination des appareils électriques et électroniques usagés peuvent s'appliquer dans les pays hors de l'Union européenne.

13. Aide au dépannage

Panne	Cause possible	Remède
Le moteur ne fonctionne pas.	Vérifiez que le connecteur secteur est branché.	Rebranchez le connecteur secteur dans la prise.
	Vérifiez que la prise est sous tension.	Appelez un électricien.
	Vérifiez que l'interrupteur On/Off de l'aspirateur à poussières est activé.	Activez l'interrupteur On/Off.
Diminution de la puissance d'aspiration.	La brosse est-elle bloquée ?	Mettez l'aspirateur à poussières hors tension pour éliminer les blocages.
	Le sac à poussières est-il plein ?	Démontez et videz le sac à poussière.
	Le filtre est-il plein de poussières ?	Démontez et videz le filtre.

Spiegazione dei simboli sull'apparecchio

L'utilizzo di simboli in questo manuale serve ad attirare la vostra attenzione sui possibili rischi. I simboli di sicurezza e le spiegazioni che li accompagnano devono essere perfettamente compresi. Le avvertenze in quanto tali non eliminano i rischi e non possono sostituire le misure atte a prevenire gli infortuni.

	<p>Avviso! In caso di mancato rispetto, sussiste la possibilità di pericolo di morte, di lesioni o di danni all'attrezzo!</p>
	<p>Prima della messa in funzione leggere attentamente e attenersi alle istruzioni per l'uso e alle avvertenze sulla sicurezza!</p>
	<p>Classe di protezione II: il presente aspirapolvere a umido e a secco presenta un doppio isolamento e non deve essere collegato a una presa di corrente messa a terra.</p>
	<p>Il prodotto è conforme alle direttive europee in vigore.</p>
<p>⚠ Attenzione!</p>	<p>Nelle presenti istruzioni per l'uso i punti riguardanti la vostra sicurezza sono contrassegnati dai seguenti simboli.</p>

Indice:	Pagina:
1. Introduzione	34
2. Descrizione dell'apparecchio	34
3. Contenuto della fornitura	34
4. Impiego conforme alla destinazione d'uso.....	35
5. Indicazioni di sicurezza	35
6. Dati tecnici	36
7. Montaggio	36
8. Funzionamento	37
9. Pulizia e manutenzione.....	37
10. Stoccaggio	37
11. Allacciamento elettrico	38
12. Smaltimento e riciclaggio	38
13. Risoluzione dei guasti.....	39
14. Dichiarazione di conformità.....	67

1. Introduzione

Fabbricante:

Scheppach GmbH
Günzburger Straße 69
D-89335 Ichenhausen

Gentile cliente,

le auguriamo un piacevole utilizzo del suo nuovo apparecchio.

Avvertenza:

Sulla base della legge attualmente in vigore sulla responsabilità per prodotti difettosi, il produttore del presente apparecchio non risponde dei danni all'apparecchio in questione o derivanti da esso in caso di:

- manipolazione impropria,
- mancato rispetto delle istruzioni per l'uso,
- riparazioni da parte di terzi, personale tecnico non autorizzato,
- montaggio e sostituzione di pezzi di ricambio non originali,
- utilizzo non conforme,
- guasti all'impianto elettrico dovuti alla mancata osservanza delle norme elettriche e delle disposizioni VDE 0100, DIN 57113 / VDE0113.

Da osservare:

Prima del montaggio e della messa in funzione, leggere tutto il testo delle istruzioni per l'uso.

Le presenti istruzioni per l'uso le consentono di conoscere l'utensile elettrico e di sfruttare le sue possibilità d'impiego conformi.

Le istruzioni per l'uso contengono avvertenze importanti su come utilizzare l'utensile elettrico in modo sicuro, corretto ed economico e su come evitare i pericoli, risparmiare sui costi di riparazione, ridurre i tempi di inattività ed aumentare l'affidabilità e la durata dell'utensile elettrico.

Oltre alle disposizioni di sicurezza contenute nelle qui presenti istruzioni per l'uso, è necessario altresì osservare le norme in vigore nel proprio Paese per l'utilizzo dell'utensile elettrico.

Conservare le istruzioni per l'uso vicino all'utensile elettrico, protette da sporcizia e umidità in una copertina di plastica. Esse devono essere attentamente lette e scrupolosamente osservate da tutti gli operatori prima di iniziare il lavoro. Sull'utensile elettrico possono lavorare soltanto persone che sono state istruite sul suo uso e sui pericoli ad esso collegati.

L'età minima richiesta per gli operatori deve essere assolutamente rispettata.

Oltre alle indicazioni di sicurezza contenute nelle presenti istruzioni per l'uso e alle disposizioni speciali in vigore nel proprio Paese, devono essere rispettate le regole tecniche generalmente riconosciute per l'utilizzo di macchine simili.

Si declina ogni responsabilità in caso di incidenti o danni dovuti al mancato rispetto delle presenti istruzioni e delle avvertenze di sicurezza.

2. Descrizione dell'apparecchio (Fig. 1-3)

1. Impugnatura
2. Testa della macchina
3. Linea di allacciamento
4. Gancio di blocco
5. Supporto delle ruote (4x)
6. Contenitore
7. Attacco del flessibile di aspirazione
8. Interruttore ON/OFF
9. Portacavi superiore
10. Attacco per funzione di soffiaggio
11. Filtro a cestello con valvola a galleggiante di sicurezza
12. Flessibile di aspirazione
13. Filtro in materiale espanso
14. Sacchetto del filtro di carta
15. Iniettore per fondo
16. Bocchetta a lancia
17. Tubo di prolunga in plastica (3x)

3. Contenuto della fornitura

- Aprire l'imballaggio ed estrarre con cautela l'apparecchio.
- Rimuovere il materiale di imballaggio nonché le staffe di sicurezza per il trasporto e l'imballaggio (se presenti).
- Controllare se il contenuto della fornitura è completo.
- Controllare l'apparecchio e gli accessori per rilevare l'eventuale presenza di danni dovuti al trasporto.
- Ove possibile, conservare l'imballaggio fino alla scadenza della garanzia.

ATTENZIONE

L'apparecchio e il materiale di imballaggio non sono giocattoli per bambini! I bambini non devono giocare con i sacchetti di plastica, pellicole e piccole parti! Sussiste il pericolo di ingerimento e soffocamento!

- 1x Aspirapolvere a umido/secco
- 1x Flessibile di aspirazione
- 1x Filtro in schiuma
- 1x Sacchetto del filtro di carta
- 4x Ruote orientabili
- 1x Iniettore per fondo
- 1x Bocchetta a lancia
- 3x Tubo prolunga di plastica
- 1 manuale di istruzioni per l'uso

4. Impiego conforme alla destinazione d'uso

L'aspirapolvere a umido-secco è idoneo per l'aspirazione a umido e a secco a patto che si impieghi l'apposito filtro. L'apparecchio non è destinato all'aspirazione di sostanze infiammabili, esplosive o pericolose per la salute.

Utilizzare la macchina solo in modo conforme all'uso previsto. Un uso diverso o che oltrepassi quello previsto è da considerarsi non conforme. L'utente/l'operatore, e non il fabbricante, è unico responsabile dei danni o delle lesioni provocati da un uso non conforme.

Si prega di notare che i nostri apparecchi non sono stati costruiti per uso commerciale, artigianale o industriale. Non ci si assume alcuna responsabilità se l'apparecchio è impiegato nel quadro di un'attività commerciale, artigianale, industriale o simili.

5. Indicazioni di sicurezza

⚠ PERICOLO!

Collegare l'apparecchio solo a corrente alternata. La tensione deve corrispondere alla piastrina indicatrice dell'apparecchio.

- Non toccare mai la spina elettrica e la presa di corrente con le mani bagnate.
- Non scollegare la spina elettrica dalla presa di corrente tirando la linea di allacciamento.

- Ogni volta prima dell'esercizio, controllare che la linea di allacciamento con la spina elettrica non presenti danni. Far sostituire immediatamente la linea di allacciamento, se danneggiata, da un servizio clienti/elettricista autorizzato per evitare pericoli.
- Per evitare incidenti elettrici raccomandiamo di utilizzare prese di corrente con interruttore differenziale a monte (max. 30 mA di corrente di intervento nominale).
- Prima di tutti i lavori di cura e di manutenzione, spegnere l'apparecchio e scollegare la spina elettrica.
- I lavori di riparazione e i lavori sui componenti elettrici possono essere eseguiti solo dal servizio clienti autorizzato.

⚠ AVVISO!

- Questo apparecchio non è destinato a essere utilizzato da persone con ridotte facoltà fisiche, psichiche o mentali, o con scarsa esperienza e/o conoscenza, a meno che non vengano sorvegliate da una persona responsabile per la loro sicurezza o non abbiano ricevuto istruzioni da tale persona su come utilizzare l'apparecchio e compreso i pericoli che ne derivano.
- I bambini possono impiegare l'apparecchio solo se di età superiore agli 8 anni e se vengono sorvegliati da una persona responsabile per la loro sicurezza o se hanno ricevuto istruzioni da tale persona su come utilizzare l'apparecchio e compreso i pericoli che ne derivano.
- I bambini non possono giocare con l'apparecchio.
- Sorvegliare i bambini per assicurarsi che non giochino con l'apparecchio.
- La pulizia e la manutenzione da parte dell'utente non possono essere eseguite da bambini incustoditi.
- Tenere i bambini a distanza dalle pellicole di imballaggio; sussiste il pericolo di soffocamento!
- Spegnerne l'apparecchio dopo ogni uso e prima di ogni ciclo di pulizia/manutenzione.
- Pericolo di incendio. Non aspirare oggetti roventi o incandescenti.
- Il funzionamento in aree a rischio di esplosione è vietato.
- In caso di formazione di schiuma o di fuoriuscita di liquido, spegnere immediatamente l'apparecchio o scollegare la spina elettrica!
- Non utilizzare detergenti abrasivi, specifici per il vetro o sgrassatutto! Non immergere mai l'apparecchio in acqua.

Alcune sostanze possono formare vapori o miscele esplosive a causa del vortice creato dall'aria di aspirazione! Non aspirare mai le seguenti sostanze:

- Gas, liquidi e polveri (polveri reattive) esplosivi o combustibili
- Polveri metalliche reattive (per es. alluminio, magnesio, zinco) in combinazione con detergenti fortemente alcalini e acidi
- Acidi e alcali forti non diluiti
- Solventi organici (per es. benzina, diluente per vernici, acetone, olio combustibile).

Queste sostanze possono inoltre aggredire i materiali impiegati sull'apparecchio.

⚠ **AVVISO!**

Questo elettrotensile genera un campo magnetico durante l'esercizio. Tale campo può danneggiare impianti medici attivi o passivi in particolari condizioni. Per ridurre il rischio di lesioni serie o mortali, si raccomanda alle persone con impianti medici di consultare il proprio medico e il produttore dell'impianto medico prima di utilizzare l'elettrotensile.

6. Dati tecnici

Tensione di rete	220-240V~ 50/60Hz
Potenza	1200W
Capacità del serbatoio dell'acqua	16 l
Potenza di aspirazione	20 kPA
Tipo di protezione	IP24
Classe di protezione	II

7. Montaggio

Attenzione! Prima dell'uso, assicurarsi che il dispositivo sia montato correttamente e in modo completo.

Disimballaggio (Fig. 1+2+3)

1. Sbloccare il gancio di blocco (4) e rimuovere la testa della macchina (2). Gli accessori si trovano nel contenitore (6). Solo i tubi prolunga di plastica (3x) si trovano all'esterno del contenitore (6) nell'imballaggio. Rimuovere tutti gli accessori dal contenitore (6).

Montaggio delle ruote orientabili (Fig. 4)

1. Premere le quattro ruote orientabili (5) nei fori dei supporti ruote.

Montaggio della testa della macchina (2) (Fig. 5)

1. Posizionare la testa della macchina (2) sul contenitore (6). Fissare la testa della macchina (2) con il gancio di blocco (4). Durante il montaggio della testa della macchina (2), assicurarsi che il gancio di blocco (4) sia innestato correttamente.

Montaggio del filtro in schiuma (13) (Fig. 6)

Non utilizzare mai il dispositivo senza filtro! Assicurarsi sempre che i filtri siano montati correttamente

Montare il filtro in schiuma (13): per l'aspirazione a umido, infilare il filtro in schiuma in dotazione (13) sopra al filtro a cestello con valvola a galleggiante di sicurezza (11).

Montaggio del sacchetto del filtro di carta (14) (Fig. 7)

Per aspirare sporco asciutto e fine, consigliamo di utilizzare anche un sacchetto del filtro di carta (14). Spingere il sacchetto del filtro di carta (14) sopra l'apertura di aspirazione nel contenitore (6). Il sacchetto del filtro di carta (14) è adatto solo per l'aspirazione a secco. Il sacchetto del filtro di carta (14) semplifica lo smaltimento della polvere aspirata.

Montaggio del flessibile di aspirazione (Fig. 8 + 9)

Collegare il flessibile di aspirazione (12) al relativo allacciamento, in funzione dell'applicazione desiderata, all'aspirapolvere a umido e a secco.

Aspirazione della polvere:

Collegare il flessibile di aspirazione (12) all'allacciamento del flessibile di aspirazione (7). Spingere a tale proposito l'estremità del flessibile di aspirazione (12) nell'allacciamento del flessibile di aspirazione (7). Assicurarsi che il nipplo di innesto sull'estremità del flessibile di aspirazione (12) si innesti nella tacca sull'allacciamento del flessibile di aspirazione (7). Nella posizione finale, ruotare in senso orario il flessibile di aspirazione (12).

Soffiaggio:

Collegare il flessibile di aspirazione (12) all'allacciamento con funzione di soffiaggio (10). Assicurarsi che il nipplo di innesto sull'estremità del flessibile di aspirazione (12) si innesti nella tacca sull'allacciamento con funzione di soffiaggio (10). Nella posizione finale, ruotare in senso orario il flessibile di aspirazione (12).

Montare i tubi prolunga di plastica (17), il flessibile di aspirazione (12) e gli ugelli (15+16) (Fig. 10)

Assemblare i tubi prolunga di plastica (17).

Connettere il tubo prolunga di plastica assemblato all'estremità curva del flessibile di aspirazione (12).

Montare l'iniettore per fondo (15) o la bocchetta a lancia (16) sull'altra estremità del tubo di prolunga di plastica assemblato.

8. Funzionamento

Avviso! Spegnerne il dispositivo se durante l'aspirazione a umido fuoriesce insieme all'aria di scario liquido o schiuma.

Accensione / spegnimento (Fig. 1)

Azionare l'interruttore ON/OFF (8):

- Posizione dell'interruttore 0: OFF
- Posizione dell'interruttore I: ON

Aspirazione a secco

Impiegare il sacchetto del filtro di carta (14) per l'aspirazione a secco.

Aspirazione a umido

Impiegare per l'aspirazione a umido il filtro in schiuma (13). Assicurarsi che il filtro in schiuma sia montato correttamente (13).

Quando il contenitore (6) è pieno, la valvola a galleggiante di sicurezza (11) chiude l'apertura di aspirazione e il processo di aspirazione si interrompe.

⚠ ATTENZIONE!

Il dispositivo non è adatto all'aspirazione di liquidi infiammabili. Impiegare per l'aspirazione a umido solo il filtro in schiuma in dotazione (13).

Per rimuovere il liquido, estrarre la testa della macchina (2) dal contenitore (6) aprendo il gancio di blocco (4). Svuotare i residui di liquido.

9. Pulizia e manutenzione

⚠ **AVVISO!** Prima di qualsiasi regolazione, manutenzione o riparazione, estrarre il connettore di rete!

Pulizia

Si consiglia di pulire il dispositivo dopo ogni uso. Non spruzzare il dispositivo con acqua, né pulirlo sotto acqua corrente. Questo potrebbe provocare scariche elettriche e danneggiare il dispositivo stesso.

All'interno del contenitore (6) rimangono dei residui di liquido. Per rimuovere il liquido residuo, estrarre la testa della macchina (2) dal contenitore (6) aprendo il gancio di blocco (4). Svuotare i residui di liquido. Pulire il contenitore con un panno leggermente umido.

- Sostituire il sacchetto del filtro di carta, se pieno
- Tenere sempre pulito il dispositivo. Non utilizzare detersivi o solventi.
- Mantenere sempre pulite le bocchette di ventilazione e prive di sporco e polvere.
- Pulire il dispositivo solo con una spazzola morbida o un panno leggermente umido.
- Pulire il filtro in schiuma (13) con un po' di sapone molle sotto l'acqua corrente, lasciandolo asciugare all'aria.

Manutenzione

Il dispositivo non richiede manutenzione

Informazioni sulle riparazioni

Occorre notare che in questo prodotto i seguenti componenti sono soggetti a logoramento o normale usura o che i seguenti componenti sono necessari come materiali di consumo.

Componenti soggetti a usura: Filtro in schiuma, sacchetto del filtro di carta

* non necessariamente compreso nell'ambito della fornitura!

I pezzi di ricambio e gli accessori sono reperibili presso il nostro Service Center. Scansionare a tal fine il codice QR che si trova in prima pagina.

10. Stoccaggio

Stoccare l'apparecchio e i relativi accessori in un luogo buio, asciutto e non soggetto a gelo, non accessibile ai bambini. La temperatura di stoccaggio ideale è compresa tra 5 e 30 °C.

Conservare l'elettrodomestico nell'imballaggio originale.

Coprire l'elettrodomestico per proteggerlo da polvere o umidità.

Conservare le istruzioni per l'uso nei pressi dell'elettrodomestico.

Conservazione (Fig. 1 + 11)

- Avvolgere la linea di allacciamento (3) attorno alla testa della macchina (2) e collocarla nel portacavi (9) superiore.
- Gli altri accessori possono essere conservati nel contenitore (6).

11. Allacciamento elettrico

Il motore elettrico installato è collegato e pronto per l'esercizio. L'allacciamento è conforme alle disposizioni VDE e DIN pertinenti. L'allacciamento alla rete del cliente e il cavo di prolunga utilizzato devono essere conformi a tali norme.

Cavo di alimentazione elettrica difettoso

Sui cavi di alimentazione elettrica si verificano spesso danni all'isolamento.

Le cause possono essere le seguenti:

- Schiacciate, laddove i cavi di alimentazione vengono fatti passare attraverso finestre o interstizi di porte.
- Piegature a causa del fissaggio o della conduzione dei cavi stessi eseguiti in modo non appropriato.
- Tagli causati dal transito sui cavi di alimentazione.
- Danni all'isolamento causati dalle operazioni di distacco dalla presa a parete.
- Cricche a causa dell'invecchiamento dell'isolamento.

Tali cavi di alimentazione elettrica difettosi non possono essere utilizzati e rappresentano un pericolo mortale a causa dei danni all'isolamento.

Controllare regolarmente che i cavi di alimentazione elettrica non siano danneggiati. Assicurarsi che, durante tale controllo, il cavo di alimentazione non sia collegato alla rete elettrica.

I cavi di alimentazione elettrica devono essere conformi alle disposizioni VDE e DIN pertinenti. Utilizzare soltanto i cavi di alimentazione con la dicitura H05VV-F.

La stampa della denominazione del modello sul cavo di alimentazione è obbligatoria.

Motore a corrente alternata

- La tensione di alimentazione deve essere di 220-240 V ~.
- I cavi di prolunga fino a 25 m di lunghezza devono avere una sezione di 1,5 millimetri quadrati.

Gli allacciamenti e le riparazioni all'impianto elettrico possono essere eseguiti soltanto da un elettricista qualificato.

Tipo di collegamento Y

Il cavo di allacciamento alla rete eventualmente danneggiato di questo apparecchio deve essere sostituito dal produttore o dal suo servizio clienti, oppure da una persona con qualifica analoga, al fine di evitare pericoli.

12. Smaltimento e riciclaggio

Avvertenze per l'imballaggio



Il materiale d'imballaggio è riciclabile. Si prega di smaltire gli imballaggi nel rispetto dell'ambiente.

Avvertenze relative alla legge sui dispositivi elettrici ed elettronici (ElektroG)



I dispositivi elettrici ed elettronici usati non rientrano nei rifiuti domestici, ma devono essere trattati e smaltiti in modo separato!

- Le batterie o gli accumulatori utilizzati non integrati nel dispositivo usato devono essere rimossi prima della consegna, senza distruggerli! Il loro smaltimento è regolato dalla legge sulle batterie.
- I proprietari o gli utilizzatori di dispositivi elettrici ed elettronici sono tenuti per legge a restituirli al termine della loro durata utile.
- L'utente finale è responsabile in prima persona per la cancellazione dei suoi dati personali in relazione al dispositivo usato da smaltire!
- Il simbolo del bidone della spazzatura barrato indica che i dispositivi elettrici ed elettronici non possono essere smaltiti insieme ai normali rifiuti domestici.
- I dispositivi elettrici ed elettronici possono essere restituiti gratuitamente presso i seguenti centri:
 - Centri di raccolta e smaltimento di diritto pubblico (ad es. depositi comunali)
 - Punti vendita di dispositivi elettronici (fisici e online), nella misura in cui il distributore sia tenuto al ritiro o lo offra in modo volontario.
 - È possibile consegnare gratuitamente al produttore, senza dovere acquistare prima un nuovo dispositivo da questi, fino a tre dispositivi elettronici usati per ogni tipo di dispositivo con una lunghezza del bordo di massimo 25 centimetri, oppure portare il dispositivo presso un altro centro di raccolta autorizzato nelle proprie vicinanze.





- Altre condizioni di ritiro complementari del produttore e del distributore sono reperibile presso il rispettivo servizio clienti.
- In caso di consegna da parte del produttore di un nuovo dispositivo elettronico presso un privato, quest'ultimo può richiedere il ritiro gratuito del dispositivo elettronico usato, su richiesta dell'utente finale stesso. Contattare a tale proposito il servizio clienti del produttore.
- Quanto esposto si applica solo ad apparecchi installati e distribuiti in un paese dell'Unione Europea e soggetti alla Direttiva europea 2012/19/UE. Nei paesi al di fuori dell'Unione Europea possono applicarsi norme diverse per lo smaltimento di dispositivi elettrici ed elettronici usati.

13. Risoluzione dei guasti

Guasto	Possibile causa	Rimedio
Il motore non funziona	La spina è inserita nella presa?	Inserire nuovamente la spina nella presa.
	La presa è collegata alla rete elettrica?	Chiamare l'elettricista.
	L'interruttore on/off è stato azionato?	Accendere l'interruttore on/off.
Potenza di aspirazione ridotta	La spazzola è bloccata?	Spegnere l'aspirapolvere per rimuovere il blocco.
	Il sacchetto della polvere è pieno?	Smontare il sacchetto e svuotarlo.
	Il filtro è intasato di polvere?	Smontare il filtro e pulirlo.

Verklaring van de symbolen op het apparaat

Het gebruik van symbolen in deze handleiding is bedoeld om uw aandacht te vestigen op eventuele risico's. De veiligheidssymbolen en de bijbehorende uitleg moeten goed worden begrepen. De waarschuwingen zelf voorkomen geen risico's en kunnen de juiste maatregelen betreffende ongevallenpreventie niet vervangen.

	<p>Waarschuwing! Bij het niet in acht nemen, bestaat levensgevaar, gevaar voor letsel of beschadiging aan het werktuig!</p>
	<p>Lees voorafgaand aan de ingebruikname de gebruikshandleiding en de veiligheidsvoorschriften!</p>
	<p>Beschermingsklasse II: Deze nat-/droogstofzuiger is dubbel geïsoleerd en hoeft niet op een geaard stopcontact te worden aangesloten.</p>
	<p>Het product voldoet aan de geldende EU-bepalingen.</p>
<p>⚠ Let op!</p>	<p>In deze gebruikshandleiding hebben wij punten die uw veiligheid betreffen van dit teken voorzien.</p>

Inhoudsopgave:

Pagina:

1.	Inleiding.....	42
2.	Apparaatbeschrijving.....	42
3.	Meegeleverd	42
4.	Beoogd gebruik.....	43
5.	Veiligheidsvoorschriften	43
6.	Technische gegevens	44
7.	Montage	44
8.	Bediening.....	45
9.	Reiniging en onderhoud	45
10.	Opslag.....	45
11.	Elektrische aansluiting.....	46
12.	Afvalverwerking en hergebruik.....	46
13.	Verhelpen van storingen.....	47
14.	Conformiteitsverklaring.....	67

1. Inleiding

Fabrikant:

Schepach GmbH
Günzburger Straße 69
D-89335 Ichenhausen

Geachte klant,

Wij wensen u veel plezier en succes bij het werken met uw nieuwe apparaat.

Aanwijzing:

De fabrikant van dit apparaat is volgens de van kracht zijnde wet inzake productaansprakelijkheid niet aansprakelijk voor schade die aan dit apparaat of door dit apparaat ontstaan bij:

- ondeskundige behandeling,
- veronachtzaming van de gebruikshandleiding,
- reparaties door derden, niet geautoriseerde vakmensen,
- inbouw en vervanging van niet-originele reserveonderdelen,
- niet doelmatig gebruik,
- uitvallen van de elektrische installatie bij het niet in acht nemen van de elektrische voorschriften en VDE-voorschriften 0100, DIN 57113 / VDE0113.

Let op:

Lees voor de montage en voor de ingebruikname de complete tekst van de gebruikshandleiding door.

De gebruikshandleiding is bedoeld om het gemakkelijker te maken, uw elektrisch gereedschap te leren kennen en de beoogde toepassingsmogelijkheden van het apparaat te benutten.

De gebruikshandleiding bevat belangrijke aanwijzingen, hoe u met het elektrisch gereedschap veilig, vakkundig en economisch werkt en hoe u gevaren vermindert, reparatiekosten uitspaart, uitvaltijden vermindert en de betrouwbaarheid en levensduur van elektrische apparaten verhoogt.

Aanvullend op de veiligheidsbepalingen van deze gebruikshandleiding moet u absoluut de voor de werking van het elektrische apparaat geldende voorschriften van uw land in acht nemen.

Bewaar de gebruikshandleiding bij het elektrisch gereedschap in een plastic hoes, beschermd tegen vuil en vocht. De gebruikshandleiding moet door elke bediener van de machine voor aanvang van de werkzaamheden worden gelezen en zorgvuldig worden nageleefd.

Aan het elektrisch gereedschap mogen alleen personen werken, die voor het gebruik van het elektrisch gereedschap geïnstrueerd en over de daarmee verbonden gevaren geïnformeerd zijn. De vereiste minimumleeftijd moet in acht worden genomen.

Naast de in deze gebruikshandleiding opgenomen veiligheidsvoorschriften en de bijzondere voorschriften van uw land moet u de algemeen erkende technische voorschriften in acht nemen voor de werking van machines van hetzelfde type.

Wij kunnen niet aansprakelijk worden gesteld voor ongevallen of schade, veroorzaakt door niet-naleving van deze handleiding of de veiligheidsvoorschriften.

2. Apparaatbeschrijving (afb. 1-3)

1. Handgreep
2. Machinekop
3. Netsnoer
4. Vergrendelingshaak
5. Wielopname (4x)
6. Reservoir
7. Afzuigslangaansluiting
8. Aan/uit-schakelaar
9. Bovenste kabelhouder
10. Aansluiting blaasfunctie
11. Filterkorf met veiligheidsvlotterklep
12. Afzuigslang
13. Schuimstof filter
14. Papieren filterzak
15. Grondsproeier
16. Voegensproeier
17. Plastic verlengbuis (3x)

3. Meegeleverd

- Open de verpakking en haal het apparaat er voorzichtig uit.
- Verwijder het verpakkingsmateriaal evenals de verpakkings- en transportbeveiligingen (indien voorhanden).
- Controleer of de inhoud van de levering volledig is.
- Controleer het apparaat en de hulpstukken op transportschade.
- Bewaar de verpakking indien mogelijk tot na het verstrijken van de garantietijd.

LET OP

Het apparaat en de verpakkingsmaterialen zijn geen kinderspeelgoed! Kinderen mogen niet met plastic zakken, folies en kleine onderdelen spelen! Er bestaat gevaar voor inslikken en verstikkingsgevaar!

- 1x Nat-/droogstofzuiger
- 1x Afzuigslang
- 1x Schuimstof filter
- 1x Papieren filterzak
- 4x Zwenkwielen
- 1x Grondsproeier
- 1x Voegensproeier
- 3x Kunststof verlengbuizen
- 1x Gebruikshandleiding

4. Beoogd gebruik

De nat-droogzuiger is geschikt voor het nat- en droogzuigen met gebruik van het overeenkomstige filter. Het apparaat is niet bedoeld voor het opzuigen van brandbare, explosieve of gezondheidsschadelijke stoffen.

De machine mag uitsluitend voor het voorgeschreven doel worden gebruikt. Elk ander of verdergaand gebruik is niet volgens de voorschriften. De gebruiker/bediener en niet de fabrikant is aansprakelijk voor ontsane schade of elke vorm van letsel.

Let erop dat onze apparaten volgens het beoogd gebruik niet voor bedrijfsmatige, ambachtelijke of industriële toepassingen zijn ontworpen. Wij aanvaarden geen aansprakelijkheid wanneer het apparaat in bedrijfsmatige, ambachtelijke of industriële ondernemingen of bij soortgelijke werkzaamheden wordt ingezet.

5. Veiligheidsvoorschriften

⚠ GEVAAR!

Het apparaat uitsluitend op wisselstroom aansluiten. De spanning moet overeenstemmen met het typeplaatje van het apparaat.

- Netstekker en stopcontact nooit met vochtige handen aanpakken.
- De netstekker niet door te trekken aan het snoer uit het stopcontact halen.
- Snoer met netstekker voor elke gebruik op schade controleren. Beschadigd snoer direct door een geautoriseerde klantenservice/elektromonteur laten vervangen om gevaren te vermijden.

- Om elektro-ongevallen te vermijden is het raadzaam om het stopcontact met voorgeschakelde aardlekschakelaar (min. 30 mA nominale actieve stroomsterkte) te gebruiken.
- Voor alle verzorgings- en onderhoudswerkzaamheden het apparaat uitschakelen en de netstekker uit het stopcontact verwijderen.
- Reparatiewerkzaamheden en werkzaamheden aan elektrische bouwdelen mogen alleen door een geautoriseerde klantenservice worden uitgevoerd.

⚠ WAARSCHUWING!

- Dit apparaat is niet bestemd voor gebruik door personen met fysieke, sensorische of verstandelijke beperkingen of met een gebrek aan ervaring en/of kennis, tenzij zij onder toezicht staan van een voor hun veiligheid verantwoordelijke persoon, of van hem of haar instructies krijgen hoe het apparaat moet worden gebruikt en hebben de daaruit resulterende gevaren begrepen.
- Kinderen mogen het apparaat alleen dan gebruiken als zij ouder zijn dan 8 jaar en als zij onder toezicht staan van een persoon die verantwoordelijk is voor de veiligheid of aanwijzingen geeft over het gebruik van het apparaat en zij de hieruit resulterende gevaren hebben begrepen.
- Kinderen mogen niet met het apparaat spelen.
- Kinderen moeten onder toezicht staan om ervoor te zorgen dat zij niet met het apparaat spelen.
- De reiniging en het onderhoud door de gebruiker mag niet worden uitgevoerd door kinderen die niet onder toezicht staan.
- Verpakkingsfolies uit de buurt van kinderen houden. Er bestaat verstikkingsgevaar!
- Apparaat na elk gebruik en voor elke reiniging/onderhoud uitschakelen.
- Brandgevaar Geen brandende of glimmende objecten opzuigen.
- Gebruik op plaatsen met ontploffingsgevaar is verboden.
- Bij schuimvorming of het uit treden van vloeistof het apparaat direct uitschakelen of de netstekker uit het stopcontact halen!
- Geen smeermiddel, glas of allesreiniger gebruiken! Apparaat nooit in water dopen.

Bepaalde stoffen kunnen door de samenvoeging met de aangezogen lucht explosieve dampen of mengsels vormen! De hierna vermelde stoffen nooit opzuigen:

- Explosieve of brandbare gassen, vloeistoffen en stof (reactief stof)
- Reactief metaal-stof (bijv. Aluminium, magnesium, zink) in combinatie met sterk alkalische en zure reinigingsmiddelen
- Onverdunde sterke zuren en logen
- Organische oplosmiddelen (bijv. Benzine, verfverdunder, aceton, stookolie).

Bovendien kunnen deze stoffen de in het apparaat gebruikte materialen aantasten.

⚠ WAARSCHUWING!

Dit elektrisch apparaat genereert een elektromagnetisch veld als het is ingeschakeld. Dit veld kan onder bepaalde omstandigheden interfereren met actieve of passieve medische implantaten. Om het risico op ernstig of dodelijk letsel te beperken, raden we personen met medische implantaten aan om hun arts en de fabrikant van het medische implantaat te raadplegen voordat het elektrische apparaat wordt gebruikt.

6. Technische gegevens

Netspanning	220-240 V~ 50/60 Hz
Vermogen	1200 W
Watertankcapaciteit	16 l
Afzuigvermogen	20 kPa
Beschermingsgraad	IP24
Beschermingsklasse	II

7. Montage

⚠ LET OP!

Zorg er voor gebruik van het apparaat voor dat het apparaat correct en volledig gemonteerd is.

Uitpakken (afb. 1, 2, 3)

1. Ontgrendel de vergrendelingshaken (4) en verwijder de machinekop (2). De accessoires bevinden zich in het reservoir (6). Alleen de kunststof verlengbuizen (3x) bevinden zich buiten het reservoir (6) in de verpakking. Verwijder alle accessoires uit het reservoir (6).

Montage van de zwenkwielen (afb. 4)

1. Druk de vier zwenkwielen (5) in de gaten van de wielopname.

Montage van de machinekop (2) (afb. 5)

1. Zet de machinekop (2) op het reservoir (6). Borg de machinekop (2) met de vergrendelingshaken (4). Let er bij de montage van de machinekop (2) op dat de vergrendelingshaken (4) correct vastklikken.

Montage van het schuimstof filter (14) (afb. 6)

Gebruik het apparaat nooit zonder filter! Controleer altijd of de filters correct zijn gemonteerd.

Schuimstof filter (13) monteren: Voor het natzuigen het meegeleverde schuimstof filter (13) over het filterkorf met de veiligheidsvlotterklep (11) schuiven.

Montage van de papieren filterzak (15) (afb. 7)

Voor het zuigen van fijn, droog vuil is het raadzaam om bovendien een papieren filterzak (14) te gebruiken. De papieren filterzak (14) over de zuigopening in het reservoir (6) schuiven. De papieren filterzak (14) is alleen geschikt voor droogzuigen. De papieren filterzak (14) vereenvoudigt de verwijdering van het afgezogen stof.

Afzuigslang monteren (afb. 8, 9)

Sluit de afzuigslang (12) aan op de overeenkomstige aansluiting, afhankelijk van de gewenste toepassing, op de nat- en droogstofzuiger aan.

Stofzuigen:

De afzuigslang (12) op de afzuigslangaansluiting (7) aansluiten. Schuif daartoe het uiteinde van de afzuigslang (12) in de afzuigslangaansluiting (7). Let op dat de steeknippel aan het einde van de afzuigslang (12) in de uitsparing op de afzuigslangaansluiting (7) vastklikkt. In de eindpositie de afzuigslang (12) rechtsom draaien.

Blazen:

Sluit de afzuigslang (12) aan op de aansluiting met blaasfunctie (10). Let op dat de steeknippel aan het einde van de afzuigslang (12) in de uitsparing op de aansluiting met de blaasfunctie (10) vastklikkt. In de eindpositie de afzuigslang (12) rechtsom draaien.

Kunststof verlengbuizen (17), afzuigslang (12) en sproeiers (15+16) monteren (afb. 10)

Steek de kunststof verlengbuizen (17) samen. Verbind de samengestoken kunststof verlengbuis met het gekromde uiteinde van de afzuigslang (12).

Monteer de grond- (15) of voegensproeier (16) aan het andere uiteinde van de samengestoken kunststof verlengbuis.

8. Bediening

Waarschuwing! Schakel het apparaat uit als bij het natzuigen met de afvoerlucht vloeistof of schuim uittreedt.

In-uitschakelen (afb. 1)

Druk op de aan/uit-schakelaar (8):

- Schakelaarpositie 0: Uit
- Schakelaarpositie I: Aan

Droog zuigen

Gebruik de papieren filterzak (14) voor droogzuigen.

Nat zuigen

Gebruik het schuimfilter (13) voor het natzuigen. Controleer of het schuimstof filter (13) correct is gemonteerd.

Als het reservoir (6) vol is, sluit de veiligheidsvlotterklep (11) de zuigopening en het zuigproces wordt onderbroken.

⚠ LET OP!

Het apparaat is niet geschikt voor het opzuigen van brandbare vloeistoffen. Gebruik voor het natzuigen alleen het meegeleverde schuimstof filter (13).

Om de vloeistof te verwijderen, de machinekop (2) door het openen van de vergrendelingshaak (4) van het reservoir (6) verwijderen. De vloeibare resten eruit gieten.

9. Reiniging en onderhoud

⚠ **WAARSCHUWING!** Trek altijd de voedingsstekker uit het stopcontact voordat u instellings-, onderhouds- of reparatiewerkzaamheden uitvoert!

Reiniging

Het is raadzaam om het apparaat na elk gebruik te reinigen. Spuit het apparaat niet af met water en reinig het apparaat niet onder stromend water. Dit kan leiden tot stroomschokken en zo kan het apparaat beschadigd raken.

In het reservoir (6) blijven nog vloeibare resten achter. Om de resterende vloeistof te verwijderen, de machinekop (2) door het openen van de vergrendelingshaak (4) van het reservoir (6) verwijderen. De vloeibare resten eruit gieten. Reinig het reservoir met een licht vochtige doek.

- Vervang een volle papieren filterzak.
- Houd het apparaat altijd schoon. Gebruik geen reinigings- of oplosmiddelen.
- Houd de ventilatiesleuven altijd schoon en vrij van vuil en stof.
- Reinig het apparaat alleen met een zachte borstel of een licht vochtige doek.
- Reinig het schuimstof filter (13) met wat zachte zeep onder stromend water en laat deze volledig in de lucht drogen.

Onderhoud

Het apparaat is onderhoudsvrij.

Service-informatie

Let op dat bij dit product de volgende delen onderhevig zijn aan gebruiksmatige of natuurlijke slijtage, resp. de volgende delen als verbruiksmateriaal wordt gebruikt. Slijtageonderdelen: Schuimstof filter, papieren filterzak

* niet persé in de levering opgenomen!

Reserveonderdelen en accessoires zijn verkrijgbaar bij ons servicecentrum. Scan hiertoe de QR-code op de titelpagina.

10. Opslag

Sluit het apparaat en de accessoires op een donkere, droge en vorstvrije plaats en voor kinderen ontoegankelijke plaats op. De optimale opslagtemperatuur ligt tussen 5 en 30°C.

Bewaar het elektrisch apparaat in de originele verpakking.

Dek het elektrisch apparaat af ter bescherming tegen stof en vocht.

Bewaar de gebruikshandleiding bij het elektrische apparaat.

Opslag (afb. 1, 11)

- Wikkel het netsnoer (3) om de machinekop (2) op en hang deze in de bovenste kabelhouder (9).
- De resterende accessoires kunt u in het reservoir (6) bewaren.

11. Elektrische aansluiting

De geïnstalleerde elektromotor is bedrijfsklaar aangesloten. De aansluiting voldoet aan de relevante VDE- en DIN-voorschriften. De netaansluiting van de klant en het gebruikte verlengsnoer moeten eveneens aan deze voorschriften voldoen.

Defecte elektrische aansluitkabel

Bij elektrische aansluitkabels treedt vaak schade aan de isolatie op.

Mogelijke oorzaken zijn:

- Drukpunten, als aansluitkabels door venster- of deuropeningen worden geleid.
- Knikken door een onvakkundige bevestiging of geleiding van het netsnoer.
- Snijsplekken omdat over het netsnoer is gereden.
- Beschadigde isolatie omdat de stekker uit de wandcontactdoos is getrokken.
- Scheuren door veroudering van de isolatie.

Dergelijke defecte elektrische aansluitkabels mogen niet worden gebruikt en zijn levensgevaarlijk als de isolatie is beschadigd.

Controleer de elektrische aansluitkabels regelmatig op schade. Let erop dat bij het controleren het netsnoer niet op het stroomnet is aangesloten.

Elektrische aansluitkabels moeten aan de relevante VDE- en DIN-voorschriften voldoen. Gebruik uitsluitend aansluitkabels met de aanduiding H05VV-F.

Op de aansluitkabel moet de type-aanduiding vermeld staan.

Wisselstroommotor

- De netspanning moet 220 - 240 V~ zijn.
- Verlengsnoeren moeten tot een lengte van 25 m een doorsnede hebben van 1,5 vierkante millimeter.

Aansluitingen en reparaties van de elektrische apparatuur mogen uitsluitend door een elektromonteur worden uitgevoerd.

Type van aansluiting Y

Wanneer het netsnoer van dit apparaat beschadigd raakt, moet deze door de fabrikant, diens servicedienst of door een soortgelijk gekwalificeerde persoon vervangen worden om gevaar te vermijden.

12. Afvalverwerking en hergebruik

Aanwijzingen op de verpakking



De verpakkingsmaterialen zijn recyclebaar. Verpakkingen milieuvriendelijk afvoeren.

Aanwijzingen betreffende de wetgeving Afgedankte elektrische en elektronische apparatuur (AEEA)



Afgedankte elektrische en elektronische apparatuur behoort niet bij het huishoudelijke afval, maar moeten worden ingezameld resp. gescheiden worden afgevoerd!

- Oude batterijen of accu's die niet vast in het afgedankte apparaat zijn geïntegreerd, moeten vóór het afvoeren op niet-destructieve wijze worden verwijderd! Het afvoeren hiervan is geregeld in de wetgeving inzake batterijen.
- Eigenaars resp. gebruikers van elektrische en elektronische apparaten zijn wettelijk verplicht om na gebruik de batterijen en accu's in te leveren.
- De eindgebruiker is verantwoordelijk voor het wissen van persoonsgerelateerde gegevens op het af te voeren afgedankte apparaat!
- Het symbool van de doorgekruiste vuilnisbak betekent dat afgedankte elektrische en elektronische apparatuur niet bij het huishoudelijk afval mag worden goedgeoid.
- Afgedankte elektrische en elektronische apparatuur kunnen bij de volgende punten kosteloos worden ingeleverd:
 - Openbare afvalverwijderings- of inzamelpunten (bijv. gemeentewerven)
 - Verkooppunten van elektrische apparaten (stationair en online), voor zover dealers verplicht zijn ze terug te nemen of dit vrijwillig aanbieden.
 - Tot drie afgedankte elektronische apparaten per apparaattype, met een randlengte van niet meer dan 25 centimeter, kunnen gratis naar de fabrikant worden teruggebracht zonder eerst een nieuw apparaat van de fabrikant te hoeven kopen, of naar een ander erkend inzamelpunt in je omgeving worden gebracht.


- Voor verdere aanvullende terugnamevoorwaarden van de fabrikanten en distributeurs verzoeken wij u contact op te nemen met de betreffende klantenservice.
- Bij levering van een nieuw elektrisch apparaat door de fabrikant aan een particulier huishouden, kan de fabrikant op verzoek van de eindgebruiker zorgen voor het kosteloos afhalen van het afgedankte elektrische apparaat. Neem hiertoe contact op met de klantenservice van de fabrikant.
- Deze uitspraken zijn alleen geldig voor apparaten die in de landen van de Europese Unie worden geïnstalleerd en verkocht en die onder de Europese Richtlijn 2012/19/EU vallen. In landen buiten de Europese Unie kunnen andere voorschriften gelden voor het afvoeren van afgedankte elektrische en elektronische apparatuur.

13. Verhelpen van storingen

Storing	Mogelijke oorzaak	Oplossing
Motor loopt niet	Controleer of de netstekker is geplaatst?	Steek de netstekker weer in het stopcontact.
	Controleer of het stopcontact stroom heeft?	Raadpleeg een elektricien.
	Controleer op de aan/uitschakelaar van de stofzuiger is ingeschakeld?	Aan/uitschakelaar inschakelen.
Verminderde afzuigvermogen	Borstel is geblokkeerd?	Schakel de stofzuiger uit om blokkeringen te verhelpen.
	Stofzak is vol met stof?	Stofzak uitbouwen en ledigen.
	Filter is vol met stof?	Filter uitbouwen en ledigen.

Explicación de los símbolos en el aparato

Este manual utiliza símbolos para llamar su atención sobre los posibles riesgos. Los símbolos de seguridad y explicaciones que acompañan a estos deben ser comprendidos perfectamente. Las propias advertencias no descartan ningún riesgo y no deben ser sustitutivas de unas medidas correctas para prevenir accidentes.

	<p>¡Advertencia! ¡En caso de incumplimiento existe peligro de muerte, peligro de lesión o de daños en la herramienta!</p>
	<p>¡Antes de la puesta en marcha, leer y seguir el manual de instrucciones así como las indicaciones de seguridad!</p>
	<p>Clase de protección II: Este aspirador en húmedo/seco tiene doble aislamiento y no es necesario conectarlo a una toma de enchufe con conexión a tierra.</p>
	<p>El producto cumple con las normativas europeas vigentes.</p>
<p>⚠ ¡Atención!</p>	<p>En estas instrucciones de servicio hemos colocado este signo en los lugares que afectan a su seguridad.</p>

Índice de contenidos:	Página:
1. Introducción	50
2. Descripción del aparato.....	50
3. Volumen de suministro	50
4. Uso previsto.....	51
5. Indicaciones de seguridad.....	51
6. Datos técnicos	52
7. Montaje	52
8. Manejo	53
9. Limpieza y mantenimiento.....	53
10. Almacenamiento	53
11. Conexión eléctrica.....	54
12. Eliminación y reciclaje	54
13. Solución de averías	55
14. Declaración de conformidad	67

1. Introducción

Fabricante:

Scheppach GmbH
Günzburger Straße 69
D-89335 Ichenhausen (Alemania)

Estimado cliente:

Le deseamos éxito y disfrute al trabajar con su nuevo aparato.

Nota:

El fabricante de este aparato, de acuerdo con la legislación alemana de responsabilidad sobre productos, no se hace responsable de los daños originados en este aparato o causados por éste en los siguientes casos:

- manejo incorrecto,
- inobservancia de las instrucciones de servicio,
- reparaciones efectuadas por personal técnico no autorizado ajeno a nuestra empresa,
- montaje y sustitución de piezas de repuesto no originales,
- empleo no conforme a lo previsto,
- fallos de la instalación eléctrica en caso de incumplimiento de las normas eléctricas y disposiciones VDE 0100, DIN 57113 / VDE 0113.

Observe lo siguiente:

Lea antes del montaje y de la puesta en marcha el texto completo del presente manual de instrucciones.

El presente manual de instrucciones tiene como fin facilitarle los conocimientos necesarios sobre su herramienta eléctrica y que pueda aprovechar sus posibilidades de uso conforme a las previstas.

El manual de instrucciones incluye importantes indicaciones sobre cómo debe trabajar con la herramienta eléctrica de forma segura, competente y rentable y cómo puede evitar peligros, ahorrar costes por reparaciones, reducir los tiempos de inactividad y aumentar la fiabilidad y la vida útil de la herramienta eléctrica.

Además de las normas de seguridad incluidas en este manual de instrucciones, se deberán observar estrictamente las prescripciones vigentes en su país para el funcionamiento de la herramienta eléctrica.

Conserve el manual de instrucciones en una funda de plástico protegido del polvo y de la humedad con la herramienta eléctrica. Este deberá leerse y observarse con atención por cada persona empleada antes de comenzar a trabajar por primera vez.

En la herramienta eléctrica solo deben trabajar personas instruidas en su manejo y familiarizadas con los peligros que esta conlleva. Debe respetarse la edad laboral mínima.

Además de las indicaciones de seguridad incluidas en el presente manual de instrucciones y las prescripciones especiales vigentes en su país, deberán observarse las normas técnicas generalmente reconocidas para el funcionamiento de máquinas de estructura similar.

Declinamos cualquier responsabilidad de posibles accidentes o daños que puedan producirse por no obedecer las presentes instrucciones e indicaciones de seguridad.

2. Descripción del aparato (fig. 1-3)

1. Asidero
2. Cabezal de la máquina
3. Línea de conexión
4. Gancho de bloqueo
5. Alojamiento de rodillos (4 uds.)
6. Recipiente
7. Conexión de manguera de aspiración
8. Interruptor de conexión/desconexión
9. Soporte de cable superior
10. Conexión con función de soplado
11. Cesto filtrante con válvula de flotador de seguridad
12. Manguera de aspiración
13. Filtro de espuma
14. Bolsa de filtro de papel
15. Boquilla de suelo
16. Boquilla para juntas
17. Tubo alargador de plástico (3 uds.)

3. Volumen de suministro

- Abra el embalaje y extraiga el aparato cuidadosamente.
- Retire el material de embalaje y los seguros de embalaje y transporte (si los hubiera).
- Compruebe la integridad del volumen de suministro.
- Compruebe que no haya daños de transporte en el aparato y en los componentes de los accesorios.
- Conserve el embalaje por si fuera preciso hasta la extinción del periodo de garantía.

ATENCIÓN

¡El aparato y los materiales de embalaje no son aptos como juguetes para niños! ¡Los niños no deben jugar con bolsas de plástico, láminas o piezas pequeñas! ¡Existe peligro de atragantamiento y asfixia!

- 1 Aspirador en húmedo-seco
- 1 Manguera de aspiración
- 1 Filtro de espuma
- 1 Bolsa de filtro de papel
- 4 Ruedecillas orientables
- 1 Boquilla de suelo
- 1 Boquilla para juntas
- 3 Tubos alargadores de plástico
- 1x Manual de instrucciones

4. Uso previsto

El aspirador en seco y húmedo es adecuado para aspirar en seco y húmedo, siempre que se utilice el filtro correspondiente. El aparato no está diseñado para aspirar materiales inflamables, explosivos o peligrosos para la salud.

La máquina únicamente debe utilizarse para el fin previsto. Se considerará inapropiado cualquier uso que vaya más allá. Los daños o lesiones de cualquier tipo producidos a consecuencia de lo anterior serán responsabilidad del usuario/operario, no del fabricante.

Recuerde que nuestros aparatos no están diseñados para usos comerciales, artesanales ni industriales. No concedemos ningún tipo de garantía si se utiliza el aparato en empresas comerciales, artesanales o industriales, ni en actividades de características similares.

5. Indicaciones de seguridad

⚠ PELIGRO!

Conectar el aparato solo a corriente alterna. La tensión debe coincidir con la placa de características del aparato.

- No toque nunca el enchufe de red y la toma de enchufe con las manos mojadas.
- No desenchufe las clavijas de conexión de la red de la toma de enchufe tirando de la línea de conexión.

- Antes de cada operación, compruebe que la línea de conexión con clavija de conexión de la red no esté dañada. Encargue la sustitución inmediata de las líneas de conexión dañadas al servicio técnico/a electricistas autorizados con el fin de evitar peligros.
- Para evitar accidentes eléctricos, recomendamos utilizar tomas de enchufe con un interruptor de protección de corriente residual preconectado (máx. 30 mA de intensidad de corriente nominal de liberación).
- Apague el aparato y desenchúfelo antes de realizar cualquier trabajo de cuidado o mantenimiento.
- Los trabajos de reparación y los trabajos en componentes eléctricos solo pueden ser realizados por un servicio técnico autorizado.

⚠ ¡ADVERTENCIA!

- Este aparato no está diseñado para que lo usen personas con capacidades físicas, sensoriales o mentales limitadas o con falta de experiencia y/o conocimiento, a no ser que las vigile una persona responsable de su seguridad, o estas hayan recibido de esta última instrucciones sobre cómo usar el aparato y hayan comprendido los peligros resultantes.
- Los niños solo pueden utilizar el aparato en caso de que sean mayores de 8 años y sean supervisados por una persona responsable de su seguridad o reciban instrucciones de la misma en cuanto al uso del aparato y hayan comprendido los peligros ligados al uso.
- No debe permitirse a los niños jugar con el aparato.
- Se debe vigilar a los niños para asegurarse de que no juegan con el aparato.
- La limpieza y el mantenimiento no deben realizarlo niños sin supervisión.
- ¡Mantenga las láminas de embalaje fuera del alcance de los niños, ya que entrañan peligro de asfixia!
- Desconectar el aparato después de cada uso y antes de llevar a cabo la limpieza/el mantenimiento.
- Peligro de incendio. No aspirar objetos que quemen o ardan.
- Está prohibido el funcionamiento en zonas con peligro de explosión.
- En caso de que aparezca espuma o salga líquido, ¡apagar inmediatamente el aparato o desenchufar la clavija de conexión de la red!
- ¡No utilizar productos de limpieza abrasivos, para vidrio o productos de limpieza multiusos! No sumergir nunca el aparato en agua.

¡Ciertas sustancias pueden formar vapores o mezclas explosivas debido a la fluidización con el aire de aspiración! No aspirar nunca las siguientes sustancias:

- Gases, líquidos o polvos (povos reactivos) explosivos o inflamables
- Povos metálicos reactivos (por ejemplo, aluminio, magnesio, zinc) en combinación con agentes de limpieza fuertemente alcalinos y ácidos
- Ácidos y álcalis fuertes no diluidos
- Disolventes orgánicos (por ejemplo, gasolina, disolvente de pintura, acetona, gasoil).

Además, estas sustancias pueden agredir a los materiales utilizados en el aparato.

⚠ ¡ADVERTENCIA!

Esta herramienta eléctrica produce un campo electromagnético mientras funciona. Este campo puede perjudicar bajo circunstancias concretas implantes médicos activos o pasivos. Con el fin de reducir el peligro de lesiones graves o mortales, recomendamos a las personas con implantes médicos que consulten tanto a su médico como al fabricante del implante médico antes de manejar la herramienta eléctrica.

6. Datos técnicos

Tensión de red	220-240 V~ 50/60 Hz
Potencia	1200 W
Capacidad del tanque de agua	16 l
Potencia de aspiración	20 kPA
Tipo de protección	IP24
Clase de protección	II

7. Montaje

⚠ ¡ATENCIÓN!

Antes de usarlo, asegúrese de que el aparato esté montado de manera correcta e íntegra.

Desembalaje (fig. 1, 2, 3)

1. Desbloquee los ganchos de bloqueo (4) y retire el cabezal de la máquina (2). Los accesorios se encuentran en el depósito (6). Solo los tubos alargadores de plástico (3 uds.) se encuentran fuera del depósito (6), en el embalaje. Retire todos los accesorios del depósito (6).

Montaje de las ruedecillas orientables (fig. 4)

1. Presione las cuatro ruedecillas orientables (5) en los orificios de los alojamientos de las ruedas.

Montaje del cabezal de la máquina (2) (fig. 5)

1. Coloque el cabezal de la máquina (2) en el depósito (6). Asegure el cabezal de la máquina (2) con los ganchos de bloqueo (4). Al montar el cabezal de la máquina (2), asegúrese de que los ganchos de bloqueo (4) encajen correctamente.

Montaje del filtro de espuma (14) (fig. 6)

¡Nunca utilice el aparato sin filtro! Cerciórese siempre de que los filtros estén montados correctamente.

Montar el filtro de espuma (13): Para aspirar en húmedo, empuje el filtro de espuma (13) suministrado sobre el cesto filtrante con la válvula de flotador de seguridad (11).

Montaje de la bolsa de filtro de papel (15) (fig. 7)

Para aspirar la suciedad fina y seca se recomienda utilizar además una bolsa de filtro de papel (14). Empuje la bolsa de filtro de papel (14) sobre la abertura de succión del depósito (6). La bolsa de filtro de papel (14) solo es apta para la aspiración en seco. La bolsa de filtro de papel (14) facilita la eliminación del polvo aspirado.

Monte la manguera de aspiración (fig. 8, 9)

Conecte la manguera de aspiración (12) a la conexión apropiada, dependiendo de la aplicación deseada, en el aspirador en húmedo y en seco.

Aspiración:

Conecte la manguera de aspiración (12) a la conexión de la manguera de aspiración (7). Para ello, empuje el extremo de la manguera de aspiración (12) en la conexión de la manguera de aspiración (7). Asegúrese de que la boquilla enchufable al final de la manguera de aspiración (12) encaje en la hendidura de la conexión de la manguera de aspiración (7). En la posición final, gire la manguera de aspiración (12) en el sentido de las agujas del reloj.

Soplado:

Conecte la manguera de aspiración (12) a la conexión con la función de soplado (10). Asegúrese de que la boquilla enchufable al final de la manguera de aspiración (12) encaje en la hendidura de la conexión con función de soplado (10).

En la posición final, gire la manguera de aspiración (12) en el sentido de las agujas del reloj.

Monte los tubos alargadores de plástico (17), la manguera de aspiración (12) y las boquillas (15+16) (fig. 10)

Arme los tubos alargadores de plástico (17). Conecte el tubo alargador de plástico armado con el extremo curvado de la manguera de aspiración (12). Encaje la boquilla de suelo (15) o para juntas (16) en el otro extremo del tubo alargador de plástico ensamblado.

8. Manejo

¡Advertencia! Apague el aparato si se escapa líquido o espuma durante la aspiración en húmedo con el aire de escape.

Conexión y desconexión (fig. 1)

Accione el interruptor de conexión/desconexión (8):

- Posición de interruptor 0: Desconectado
- Posición de interruptor I: Conectado

Aspiración en seco

Utilice la bolsa de filtro de papel (14) para aspirar en seco.

Aspiración en húmedo

Utilice el filtro de espuma (13) para la aspiración en húmedo. Cerciórese de que el filtro de espuma (13) esté correctamente montado.

Si el depósito (6) está lleno, la válvula de flotador de seguridad (11) cierra la abertura de aspiración y el proceso de aspiración se interrumpe.

⚠ ¡ATENCIÓN!

El aparato no es apto para aspirar líquidos inflamables. Para aspirar en húmedo, utilice solo el filtro de espuma (13) que se suministra.

Para eliminar el líquido, retire el cabezal de la máquina (2) del depósito (6) abriendo los ganchos de bloqueo (4). Vierta el residuo líquido.

9. Limpieza y mantenimiento

⚠ ¡ADVERTENCIA! Antes de efectuar cualquier trabajo de ajuste, conservación o reparación, desenchufar la clavija de conexión de la red.

Limpieza

Se recomienda limpiar el aparato después de cada uso. No rocíe el aparato con agua ni lo limpie con agua corriente. Esto podría desencadenar una descarga eléctrica y daños al aparato.

En el depósito (6) quedan residuos líquidos. Para eliminar los restos de líquido, retire el cabezal de la máquina (2) del depósito (6) abriendo los ganchos de bloqueo (4). Vierta el residuo líquido. Limpie el depósito con un paño ligeramente húmedo.

- Reemplace la bolsa de filtro de papel si está llena.
- Mantenga el aparato siempre limpio. No utilice agentes de limpieza o disolventes.
- Mantenga siempre las ranuras de ventilación limpias y libres de suciedad y polvo.
- Limpie el aparato únicamente con un cepillo suave o un paño ligeramente húmedo.
- Limpie el filtro de espuma (13) con un poco de jabón blando bajo el agua corriente y déjalo secar al aire.

Mantenimiento

El aparato no requiere mantenimiento.

Información sobre el servicio técnico

Hay que tener en cuenta que los siguientes componentes de este producto están sometidos a desgaste natural o por el uso o que se requieren los siguientes materiales de consumo.

Piezas de desgaste: Filtro de espuma, bolsa de filtro de papel

* ¡No se incluyen obligatoriamente en el volumen de suministro!

Encontrará las piezas de repuesto y los accesorios en nuestro centro de servicio. Para ello, escanee el código QR que aparece en la portada.

10. Almacenamiento

Almacene el aparato y sus accesorios en un lugar oscuro, seco y sin riesgo de heladas, donde no esté al alcance de niños. El rango de temperatura de almacenamiento es de 5 a 30°C.

Conserve la herramienta eléctrica en su embalaje original.

Cubra la herramienta eléctrica para protegerla del polvo o de la humedad.

Guarde las instrucciones de servicio junto con la herramienta eléctrica.

Conservación (fig. 1, 11)

- Enrolle la línea de conexión (3) alrededor del cabezal de la máquina (2) y colóquelo en el soporte de cable superior (9).
- Puede conservar el resto de los accesorios en el depósito (6).

11. Conexión eléctrica

El motor eléctrico instalado está conectado listo para utilizarse. La conexión cumple las pertinentes disposiciones VDE y DIN. La conexión a la red por parte del cliente, así como el cable alargador utilizado deben cumplir estas normas.

Línea de conexión eléctrica deficiente

En las líneas de conexión eléctrica surgen a menudo daños de aislamiento.

Las causas para ello pueden ser:

- Puntos de presión al conducir las líneas de conexión a través de ventanas o puertas entreabiertas.
- Puntos de dobleces ocasionados por la fijación o el guiado incorrectos de la línea de conexión.
- Zonas de corte al sobrepasar la línea de conexión.
- Daños de aislamiento por tirar de la línea de conexión de la caja de enchufe mural.
- Grietas causadas por la obsolescencia del aislamiento.

Tales líneas de conexión eléctrica deficientes no deben utilizarse, pues suponen un riesgo para la vida debido a los daños de aislamiento.

Supervisar con regularidad las líneas de conexión eléctrica en busca de posibles daños. Durante la comprobación, preste atención a que la línea de conexión no cuelgue de la red eléctrica.

Las líneas de conexión eléctrica deben cumplir las pertinentes disposiciones VDE y DIN. Utilice solo líneas de conexión eléctrica con certificación H05VV-F. La impresión de la denominación del tipo en el cable de conexión es obligatoria.

Motor de corriente alterna

- La tensión de red debe ser de 220 - 240 V.
- Los cables alargadores de hasta 25 m de longitud deben poseer una sección de 1,5 milímetros cuadrados.

Las conexiones y reparaciones del equipamiento eléctrico debe realizarlas solo un experto electricista.

Tipo de conexión Y

Si el cable de conexión a la red de este equipo estuviera dañado, el fabricante o su personal del servicio al cliente, o una persona cualificada similar deberá sustituirlo para evitar cualquier peligro.

12. Eliminación y reciclaje

Notas sobre el embalaje



Los materiales de embalaje son reciclables. Deseche los embalajes de forma respetuosa con el medio ambiente.

Notas sobre la Ley alemana de aparatos eléctricos y electrónicos (ElektroG)



¡Los residuos de equipos eléctricos y electrónicos no forman parte de la basura doméstica, sino que deben recogerse o eliminarse por separado!

- ¡Antes de la entrega, deben retirarse, libres de daños, las baterías usadas o las baterías recargables que no vengán instaladas de manera permanente en el aparato usado! Su eliminación está regulada por la ley alemana de baterías.
- Los propietarios o usuarios de aparatos eléctricos y electrónicos están legalmente obligados a devolverlas después de su uso.
- ¡El usuario final es responsable de eliminar sus datos personales en el aparato usado que se va a desechar!
- El símbolo del contenedor con ruedas tachado significa que los equipos eléctricos y electrónicos no deben desecharse junto con la basura doméstica.



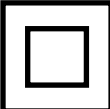

- Los residuos de equipos eléctricos y electrónicos se pueden entregar de forma gratuita en los siguientes lugares:
 - Puntos públicos de eliminación o recogida (p. ej., obras públicas municipales)
 - Puntos de venta de dispositivos electrónicos (físicos y online), siempre que los comerciantes estén obligados a retirarlos u ofrecerlos voluntariamente.
 - Puede entregar hasta tres aparatos eléctricos usados por tipo de aparato, con una longitud máxima de canto de 25 centímetros, de forma gratuita sin necesidad de adquirir previamente un aparato nuevo del fabricante o llevarlos a otro punto de recogida autorizado en su zona.
 - En el correspondiente servicio de atención al cliente podrá encontrar condiciones de devolución adicionales de los fabricantes y distribuidores.
- Si el fabricante entrega un aparato eléctrico nuevo a un domicilio privado, el fabricante puede solicitar que el aparato eléctrico usado sea recogido de forma gratuita a petición del usuario final. Para ello, póngase en contacto con el servicio de atención al cliente del fabricante.
- Estas declaraciones solo se aplican a los aparatos instalados y vendidos en los países de la Unión Europea y sujetos a la Directiva Europea 2012/19/UE. En países fuera de la Unión Europea, se pueden aplicar diferentes regulaciones a la eliminación de residuos de equipos eléctricos y electrónicos.

13. Solución de averías

Avería	Causa posible	Solución
El motor no arranca	¿Comprobar si está conectada la clavija de alimentación?	Volver a meter la clavija de alimentación en la toma de enchufe.
	¿Comprobar si la toma de enchufe tiene corriente?	Llamar a un electricista.
	Comprobar si el interruptor de conexión/desconexión del aspirador está conectado.	Conectar el interruptor de conexión/desconexión.
Disminución de potencia de aspiración	¿La escobilla está bloqueada?	Desconecte el aspirador para reparar los bloqueos.
	¿La bolsa de polvo está llena?	Desmontar y vaciar la bolsa de polvo.
	¿El filtro está lleno de polvo?	Desmontar y vaciar el filtro.

Explicação dos símbolos no aparelho

A utilização de símbolos neste manual serve para chamar a sua atenção para potenciais riscos. Os símbolos de segurança e explicações associadas devem ser bem compreendidos. Os avisos em si não eliminam quaisquer riscos e não substituem medidas corretas para a prevenção de acidentes.

	<p>Aviso! O incumprimento poderá causar perigo de vida, perigo de ferimentos ou danos na ferramenta!</p>
	<p>Leia e siga o manual de instruções e as indicações de segurança antes da colocação em funcionamento!</p>
	<p>Classe de proteção II: Este aspirador a seco/húmido está duplamente isolado e não tem de ser ligado a uma tomada ligada à terra.</p>
	<p>O produto cumpre as diretivas europeias em vigor.</p>
<p>⚠ Atenção!</p>	<p>Nestas instruções de operação, assinalámos as secções que dizem respeito à sua segurança com este símbolo.</p>

Conteúdo:

Página:

1.	Introdução	58
2.	Descrição do aparelho	58
3.	Âmbito de fornecimento.....	58
4.	Utilização correta.....	59
5.	Indicações de segurança	59
6.	Dados técnicos	60
7.	Montagem	60
8.	Operação	61
9.	Limpeza e manutenção	61
10.	Armazenamento	61
11.	Ligação elétrica	62
12.	Eliminação e reciclagem.....	62
13.	Resolução de problemas.....	63
14.	Declaração de conformidade	67

1. Introdução

Fabricante:

Schepach GmbH
Günzburger Straße 69
D-89335 Ichenhausen, Alemanha

Estimado cliente,

Desejamos-lhe muita satisfação e sucesso ao trabalhar com o seu novo aparelho.

Nota:

De acordo com a legislação vigente relativa à responsabilidade pelos produtos, o fabricante deste aparelho não é responsável por danos que ocorram nele ou através dele nas seguintes situações:

- manuseio incorreto,
- não cumprimento do manual de instruções,
- reparações efetuadas por técnicos terceiros não autorizados,
- montagem e substituição de peças sobresselentes que não sejam de origem,
- utilização incorreta,
- falhas da instalação elétrica em caso de incumprimento dos regulamentos elétricos e disposições VDE 0100, DIN 57113 / VDE0113.

Tenha em atenção:

Antes da montagem e da colocação em funcionamento, leia a totalidade do texto do manual de instruções. Este manual de instruções deverá contribuir para que se familiarize com a sua ferramenta elétrica e com as suas possibilidades de utilização corretas.

O manual de instruções contém indicações importantes de como trabalhar com a ferramenta elétrica de modo seguro, correto e económico e de como evitar perigos, poupar em custos de reparação, reduzir períodos de paragem e aumentar a fiabilidade e vida útil da ferramenta elétrica.

Para além dos regulamentos de segurança deste manual de instruções, deverá cumprir sempre as diretivas respeitantes à operação da ferramenta elétrica vigentes no seu país.

Guarde o manual de instruções num invólucro de plástico, protegido da sujidade e da humidade, junto à ferramenta elétrica. O manual deve ser lido e seguido por todo e qualquer pessoal operador antes do início dos trabalhos. Só devem trabalhar na ferramenta elétrica pessoas que tenham sido instruídas acerca da utilização da ferramenta elétrica e dos perigos associados.

Deve ser respeitada a idade mínima exigida.

Para além das indicações de segurança incluídas neste manual de instruções e dos regulamentos especiais do seu país, devem ser cumpridas as regras técnicas geralmente reconhecidas para a operação de máquinas idênticas.

Não assumimos qualquer responsabilidade por acidentes ou danos que advenham do não cumprimento deste manual e das indicações de segurança.

2. Descrição do aparelho (fig. 1-3)

1. Pega
2. Cabeçote da máquina
3. Cabo de ligação
4. Tranqueta
5. Nicho de roletes (4x)
6. Reservatório
7. Conexão de mangueira de sucção
8. Interruptor para ligar/desligar
9. Suporte de cabos superior
10. Ligação da função de sopra
11. Cesto de filtragem com válvula de flutuador de segurança
12. Mangueira de sucção
13. Esponja filtrante
14. Saco de filtro de papel
15. Bocal para o chão
16. Bocal estreito
17. Tubo de prolongamento de plástico (3x)

3. Âmbito de fornecimento

- Abra a embalagem e retire cuidadosamente o aparelho.
- Remova o material de embalamento, assim como as fixações de embalagem/transporte (se presentes).
- Verifique se o âmbito de fornecimento está completo.
- Inspeccione o aparelho e os acessórios quanto a danos de transporte.
- Guarde a embalagem até ao fim do período de garantia, se possível.

ATENÇÃO

O aparelho e o material de embalamento não são brinquedos! As crianças não devem brincar com sacos de plástico, películas e peças pequenas! Risco de ingestão e asfixia!

- 1 Aspirador a seco/húmido
- 1 Mangueira de sucção
- 1 Esponja filtrante
- 1 Saco de filtro de papel
- 4 Rodízios
- 1 Bocal para o chão
- 1 Bocal estreito
- 3 Tubos de prolongamento de plástico
- 1x Manual de instruções

4. Utilização correta

O aspirador a seco/a húmido é adequado à aspiração a seco/a húmido sob utilização do filtro correspondente. O aparelho não se destina à aspiração de materiais inflamáveis, explosivos ou nocivos para a saúde.

A máquina só deve ser utilizada para o seu propósito especificado. Qualquer outra utilização é considerada incorreta. Os danos ou ferimentos daí resultantes serão da responsabilidade da entidade operadora/operador e não do fabricante.

Tenha em atenção que, de acordo com a finalidade, os nossos aparelhos não foram desenvolvidos para utilização em ambientes comerciais, artesanais ou industriais. Não assumimos qualquer garantia, se o aparelho for utilizado em ambientes comerciais, artesanais, industriais ou equivalentes.

5. Indicações de segurança

⚠ PERIGO!

Ligue o aparelho apenas a corrente alternada. A tensão deve corresponder às indicações na placa de características do aparelho.

- Nunca toque na ficha de rede ou na tomada com as mãos molhadas.
- Não puxe pelo cabo de ligação para retirar a ficha de rede da tomada.
- Verifique o cabo de ligação com ficha de rede quanto a danos antes de cada operação. Se o cabo de ligação estiver danificado, peça imediatamente a um serviço de apoio ao cliente autorizado / electricista para o substituir, para evitar perigos.
- Para evitar acidentes elétricos, recomendamos a utilização de tomadas com um disjuntor diferencial da montante (intensidade máx. de ativação de 30 mA).

- Desligue o aparelho e retire a ficha de rede da tomada antes de quaisquer trabalhos de conservação ou manutenção.
- Trabalhos de reparação e trabalhos em componentes elétricos só devem ser executados pelo serviço de apoio ao cliente autorizado.

⚠ AVISO!

- Este aparelho não se destina à utilização por pessoas com capacidades físicas, sensoriais ou mentais diminuídas ou com falta de experiência e/ou conhecimentos adequados, exceto se forem supervisionadas por uma pessoa responsável pela sua segurança ou se tiverem sido instruídas por esta acerca da operação do aparelho e tiverem compreendido os perigos daí resultantes.
- Crianças só podem utilizar o aparelho se tiverem mais de 8 anos de idade e se forem supervisionadas por uma pessoa responsável pela sua segurança ou se tiverem sido instruídas por esta acerca da operação do aparelho e tiverem compreendido os perigos daí resultantes.
- As crianças não devem brincar com o aparelho.
- As crianças devem ser supervisionadas, para se assegurar de que não brincam com o aparelho.
- A limpeza e manutenção não deve ser efetuada por crianças sem supervisão.
- Mantenha as películas de embalagem fora do alcance de crianças, existe o perigo de asfixia!
- Desligue o aparelho após cada utilização e antes de quaisquer trabalhos de limpeza/manutenção.
- Perigo de incêndio. Não aspire objetos em chamas ou incandescentes.
- Não é permitida a operação em áreas potencialmente explosivas.
- Em caso de formação de espuma ou de saída de líquido, desligue imediatamente o aparelho ou retire a ficha de rede da tomada!
- Não utilize produtos abrasivos, vidro ou produtos de limpeza "lava tudo"! Nunca submerja o aparelho em água.

Certos materiais poderão gerar vapores ou misturas explosivas devido à mistura com o ar de aspiração! Nunca aspire os seguintes materiais:

- Gases, líquidos e poeiras (poeiras reativas) explosivos ou inflamáveis
- Poeiras metálicas reativas (p. ex. alumínio, magnésio e zinco) em conjunto com produtos de limpeza extremamente alcalinos ou ácidos

- Ácidos e bases fortes não diluídos
- Solventes orgânicos (p. ex. gasolina, diluentes de tinta, acetona e óleo combustível).

Adicionalmente, estes materiais podem atacar materiais utilizados no aparelho.

⚠ AVISO!

Esta ferramenta elétrica cria um campo eletromagnético durante o funcionamento. Esse campo poderá, sob determinadas circunstâncias, afetar implantes médicos ativos e passivos. Para reduzir o risco de ferimentos graves ou mortais, recomendamos às pessoas com implantes médicos que consultem o seu médico e o fabricante do seu implante antes de operarem a ferramenta elétrica.

6. Dados técnicos

Tensão de rede	220-240 V~ 50/60 Hz
Potência	1200 W
Capacidade do depósito de água	16 l
Potência de aspiração	20 kPA
Grau de proteção	IP24
Classe de proteção	II

7. Montagem

⚠ ATENÇÃO!

Antes de cada utilização, certifique-se de que o aparelho está correta e completamente montado.

Desembalamento (fig. 1, 2, 3)

1. Solte as tranquetas (4) e remova o cabeçote da máquina (2). Os acessórios encontram-se no reservatório (6). Apenas os tubos de prolongamento de plástico (3x) se encontram fora do reservatório (6) na embalagem. Remova todos os acessórios do reservatório (6).

Montagem dos rodízios (fig. 4)

1. Pressione os quatro rodízios (5) para dentro dos furos dos nichos das rodas.

Montagem do cabeçote da máquina (2) (fig. 5)

1. Coloque o cabeçote da máquina (2) no reservatório (6). Fixe o cabeçote da máquina (2) com as tranquetas (4). Ao montar o cabeçote da máquina (2), certifique-se de que as tranquetas (4) engatam corretamente.

Montagem da espuma filtrante (14) (fig. 6)

Nunca utilize o aparelho sem filtros! Certifique-se sempre de que os filtros estão corretamente montados.

Montagem da espuma filtrante (13): para a aspiração a húmido, empurre a espuma filtrante (13) fornecida para cima do cesto de filtragem com válvula de flutuador de segurança (11).

Montagem do saco de filtro de papel (15) (fig. 7)

Para a aspiração de sujidade fina e seca recomenda-se a utilização adicional de um saco de filtro de papel (14). Empurre o saco de filtro de papel (14) para cima da abertura de aspiração no reservatório (6). O saco de filtro de papel (14) só é adequado para a aspiração a seco. O saco de filtro de papel (14) facilita a eliminação da poeira aspirada.

Montar a mangueira de sucção (fig. 8, 9)

Ligue a mangueira de sucção (12) à ligação correspondente, consoante a aplicação desejada, no aspirador a seco/a húmido.

Aspiração:

Ligue a mangueira de sucção (12) à ligação da mangueira de sucção (7). Para tal, empurre a extremidade da mangueira de sucção (12) para dentro da ligação da mangueira de sucção (7). Certifique-se de que o bocal de encaixe na extremidade da mangueira de sucção (12) engata no entalhe na ligação da mangueira de sucção (7). Na posição final, gire a mangueira de sucção (12) no sentido dos ponteiros do relógio.

Sopro:

Ligue a mangueira de sucção (12) à ligação com função de sopro (10). Certifique-se de que o bocal de encaixe na extremidade da mangueira de sucção (12) engata no entalhe na ligação com função de sopro (10). Na posição final, gire a mangueira de sucção (12) no sentido dos ponteiros do relógio.

Tubos de prolongamento de plástico (17), mangueira de sucção (12) e bocais (15+16) (fig. 10)

Una os tubos de prolongamento de plástico (17). Ligue o tubo de prolongamento de plástico unido à extremidade curvada da mangueira de sucção (12). Monte o bocal para o chão (15) ou o bocal estreito (16) na outra extremidade do tubo de prolongamento de plástico encaixado.

8. Operação

Aviso! Desligue o aparelho, se sair líquido ou espuma com o ar de saída durante a aspiração a húmido.

Ligar/desligar (fig. 1)

Acione o interruptor para ligar/desligar (8):

- Posição do interruptor 0: desligado
- Posição do interruptor I: ligado

Aspiração a seco

Utilize o saco de filtro de papel (14) para a aspiração a seco.

Aspiração a húmido

Utilize a espuma filtrante (13) para a aspiração a húmido. Certifique-se de que a espuma filtrante (13) está corretamente montada.

Se o reservatório (6) estiver cheio, a válvula de flutuador de segurança (11) fecha a abertura de aspiração e o processo de aspiração é interrompido.

⚠ ATENÇÃO!

O aparelho não é adequado para a aspiração de líquidos inflamáveis. Utilize apenas a espuma filtrante (13) fornecida para a aspiração a húmido.

Para remover líquidos, retire o cabeçote da máquina (2) do reservatório (6), abrindo as tranquetas (4). Escoa o resíduo líquido.

9. Limpeza e manutenção

⚠ AVISO! Antes de qualquer ajuste, tarefa de conservação ou de reparação, deverá retirar-se a ficha de rede da tomada!

Limpeza

Recomenda-se a limpeza do aparelho após cada utilização. Não pulverize o aparelho com água nem o lave com água corrente. Tal poderá provocar choques elétricos e danificar o aparelho.

No reservatório (6) permanece um resíduo de líquido. Para remover o líquido residual, retire o cabeçote da máquina (2) do reservatório (6), abrindo as tranquetas (4). Escoa o resíduo líquido. Limpe o reservatório com um pano ligeiramente humedecido.

- Substitua um saco de filtro de papel cheio.
- Mantenha o aparelho sempre limpo. Não utilize produtos de limpeza ou solventes.
- Mantenha as ranhuras de ventilação sempre limpas e isentas de sujidade e poeira.
- Limpe o aparelho apenas com uma escova macia ou com um pano ligeiramente humedecido.
- Lave a espuma filtrante (13) com sabão mole e água corrente e deixe-a secar naturalmente.

Manutenção

O aparelho é livre de manutenção.

Informações de assistência

Deve-se ter em conta que as seguintes peças deste produto estão sujeitas a um desgaste consoante a utilização ou natural e que as peças seguintes são necessárias como consumíveis.

Peças de desgaste: espuma filtrante, saco de filtro de papel

* Não obrigatoriamente incluídas no âmbito de fornecimento!

Entre em contacto com o nosso centro de assistência para obter peças sobresselentes e acessórios. Para isso, utilize o código QR na capa.

10. Armazenamento

Armazene o aparelho e os seus acessórios num local escuro, seco, ao abrigo de temperaturas negativas e fora do alcance das crianças. A temperatura ideal de armazenagem situa-se entre 5 a 30 °C.

Guarde a ferramenta elétrica apenas na embalagem original.

Tape a ferramenta elétrica para proteção contra pó ou humidade.

Guarde o manual de instruções junto à ferramenta elétrica.

Armazenamento (fig. 1, 11)

- Enrole o cabo de ligação (3) à volta do cabeçote da máquina (2) e coloque-o no suporte de cabos superior (9).
- Os restantes acessórios podem ser guardados no reservatório (6).

11. Ligação elétrica

O motor elétrico instalado está ligado pronto a ser utilizado. A ligação corresponde às normas VDE e DIN relevantes. A ligação à rede por parte do cliente, assim como o cabo de prolongamento utilizado, deverão corresponder a essas normas.

Cabo de ligação elétrica com defeito

Ocorrem muitas vezes danos de isolamento em cabos de ligação elétrica.

As causas para tal poderão ser:

- Pontos de pressão se os cabos forem conduzidos através de janelas ou portas.
- Pontos de dobragem devido a uma fixação ou condução incorreta do cabo de ligação.
- Pontos de corte devido a passagem de veículo por cima do cabo de ligação.
- Danos de isolamento devido a puxar com força da tomada.
- Fissuras devido à idade do isolamento.

Tais cabos de ligação elétrica danificados não devem ser utilizados e representam perigo de vida devido aos danos no isolamento.

Inspeccione regularmente os cabos de ligação elétrica quanto a danos. Durante a inspeção, certifique-se de que o cabo não está ligado à rede elétrica.

Os cabos de ligação elétrica devem corresponder às normas VDE e DIN relevantes. Utilize apenas cabos de ligação com a marcação H05VV-F.

É obrigatória uma impressão da designação do tipo no cabo de ligação.

Motor de corrente alternada

- A tensão de rede deve ser de 220-240 V~.
- Os cabos de prolongamento de até 25 m de comprimento devem ter uma secção transversal de 1,5 mm quadrados.

As ligações e reparações do equipamento elétrico só devem ser executadas por um eletricista.

Tipo de ligação Y

Se o cabo de ligação à corrente deste aparelho estiver danificado, este deve ser substituído pelo fabricante ou pelo seu serviço de assistência ao cliente ou por uma pessoa igualmente qualificada, de modo a evitar perigos.

12. Eliminação e reciclagem

Notas relativas à embalagem



Os materiais de embalagem são recicláveis. Elimine as embalagens de modo ecológico.

Notas relativas à legislação alemã sobre aparelhos elétricos e eletrónicos (ElektroG)



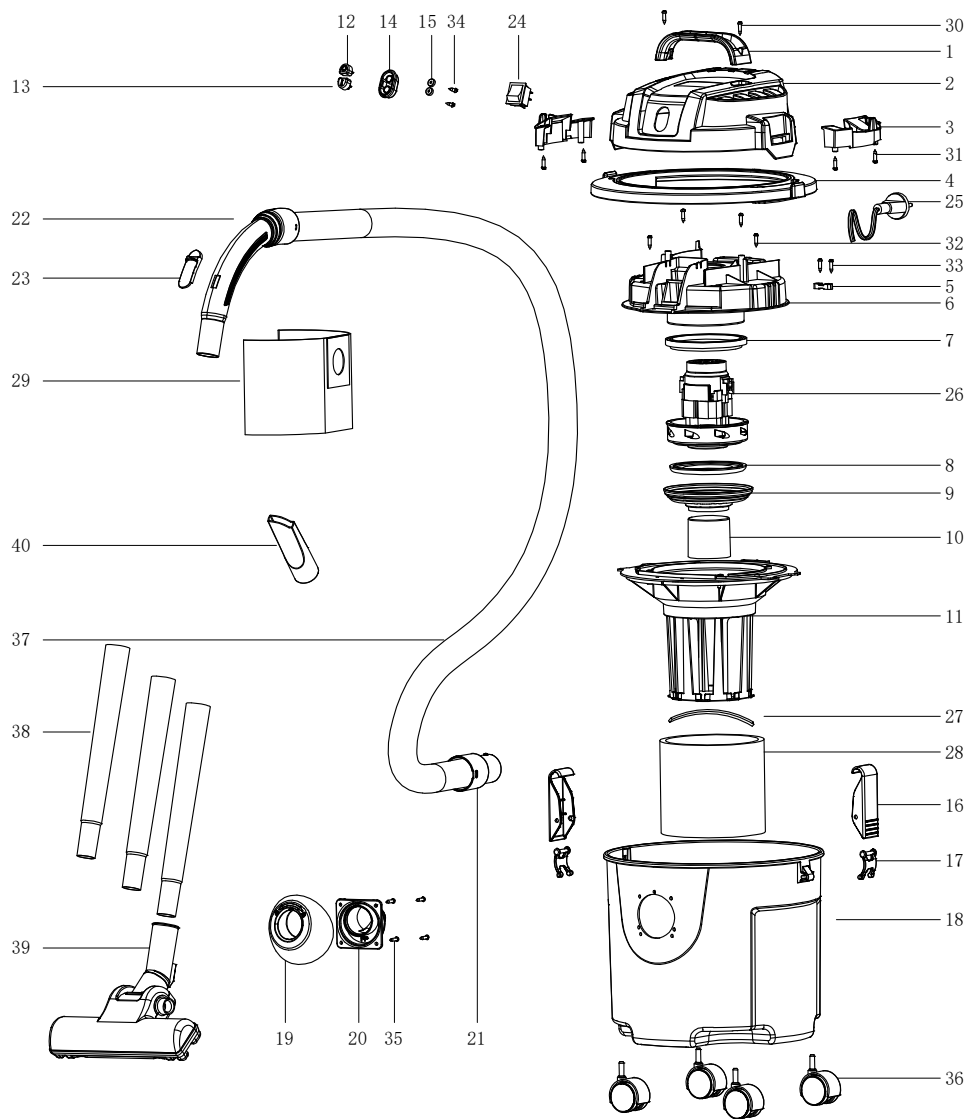
Os aparelhos elétricos e eletrónicos usados não pertencem no lixo doméstico, devendo ser alvo de uma recolha ou eliminação separadas!

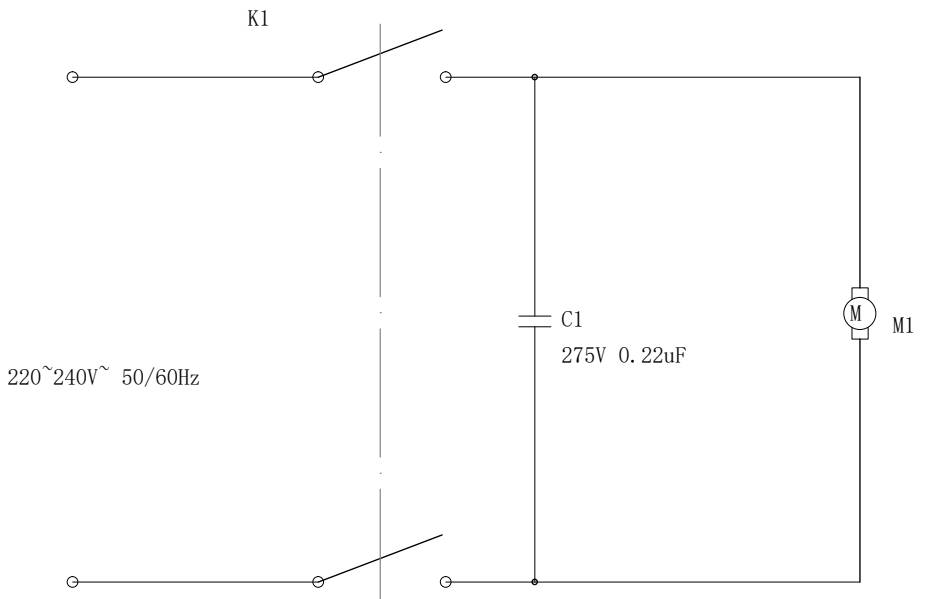
- As baterias e pilhas usadas que não estejam montadas de modo fixo no aparelho usado devem ser retiradas sem as destruir antes da entrega do aparelho! A sua eliminação é regulada pela legislação relativa a baterias.
- Os proprietários ou utilizadores de aparelhos elétricos e eletrónicos são legalmente obrigados a devolver os mesmos após a sua utilização.
- O utilizador final tem a responsabilidade pela eliminação dos seus dados pessoais no aparelho usado a ser eliminado!
- O símbolo do caixote do lixo riscado significa que aparelhos usados elétricos ou eletrónicos não devem ser eliminados no lixo doméstico.
- Os aparelhos usados elétricos e eletrónicos podem ser entregues sem custos nos seguintes pontos:
 - Centros de recolha ou de eliminação públicos (p. ex. depósitos municipais)
 - Pontos de venda de aparelhos elétricos (lojas físicas e online), desde que o revendedor esteja obrigado a aceitar a devolução ou a aceite de livre vontade.
 - Pode entregar sem custos até três aparelhos elétricos usados com um comprimento de até 25 centímetros ao fabricante sem que tenha de comprar um aparelho novo ou a outro centro de recolha autorizado na sua vizinhança.

- Para se informar acerca de condições de devolução adicionais dos fabricantes e distribuidores, queira entrar em contacto com o respetivo serviço de apoio ao cliente.
- Em caso de fornecimento de um aparelho elétrico novo por parte do fabricante a um domicílio, este pode efetuar a recolha sem custos do aparelho elétrico usado a pedido do utilizador final. Para tal, entre em contacto com o serviço de apoio ao cliente do fabricante.
- Estas declarações são apenas válidas para aparelhos que sejam instalados e vendidos nos países da União Europeia e que estejam sujeitos à Diretiva Europeia 2012/19/UE. Em países fora da União Europeia, a eliminação de aparelhos usados elétricos e eletrónicos poderá estar regulada por outra legislação divergente.

13. Resolução de problemas

Falha	Causa possível	Resolução
O motor não funciona	Verifique se a ficha está ligada à tomada.	Volte a ligar a ficha à tomada.
	Verifique se a tomada tem corrente.	Chame um electricista.
	Verifique se o interruptor de ligar/desligar do aspirador está ligado.	Ligar o interruptor de ligar/desligar.
Potência de sucção reduzida	A escova está bloqueada?	Desligue o aspirador para eliminar bloqueios.
	O saco do aspirador está cheio de pó?	Retirar o saco do aspirador e esvaziá-lo.
	O filtro está cheio de pó?	Retirar o filtro e esvaziá-lo.





EU-Konformitätserklärung Originalkonformitätserklärung

EU Declaration of Conformity

Déclaration de conformité UE



Scheppach GmbH, Günzburger Str. 69, D-89335 Ichenhausen

DE	erklärt folgende Konformität gemäß EU-Richtlinie und Normen für den Artikel	ES	declara la conformidad siguiente según la directiva la UE y las normas para el artículo
GB	hereby declares the following conformity under the EU Directive and standards for the following article	PT	declara o seguinte conformidade com a Directiva da UE e as normas para o seguinte artigo
FR	déclare la conformité suivante selon la directive UE et les normes pour l'article	NL	verklaart hierbij dat het volgende artikel voldoet aan de daarop betrekking hebbende EG-richtlijnen en normen
IT	dichiara la seguente conformità secondo le direttive e le normative UE per l'articolo		

Marke / Brand / Marque: **SCHEPPACH**
 Art.-Bezeichnung: **NASS- / TROCKENSAUGER - NTS16**
 Article name: **WET / DRY VACUUM CLEANER - NTS16**
 Nom d'article: **ASPIRATEUR EAU ET POUSSIÈRE - NTS16**
 Art.-Nr. / Art. no. / N° d'ident.: **5907722901**

<input type="checkbox"/> 2014/29/EU	<input type="checkbox"/> 2004/22/EG	<input type="checkbox"/> 89/686/EWG_96/58/EG	<input type="checkbox"/> 2000/14/EG_2005/88/EG
<input checked="" type="checkbox"/> 2014/35/EU	<input type="checkbox"/> 2014/68/EU	<input type="checkbox"/> 90/396/EWG	Annex V
<input checked="" type="checkbox"/> 2014/30/EU	<input checked="" type="checkbox"/> 2011/65/EU*		Annex VI Noise: measured L_{WA} = xx dB; guaranteed L_{WA} = xx dB P = xx KW; L/D = cm Notified Body: Notified Body No.:
<input type="checkbox"/> 2006/42/EG			<input type="checkbox"/> 2016/1628/EU
Annex IV Notified Body: Notified Body No.: Certificate No.:			Emission. No.:

Standard references:

EN 60335-1:2012+A11:2014+A13:2017+A1:2019+A2:2019+A14:2019+A15:2021; EN 62233:2008;
EN 60335-2-2:2010+A11:2012+A1:2013; EN IEC 55014-1:2021; EN IEC 55014-2:2021;
EN IEC 61000-3-2:2019+A1:2021; EN 61000-3-3:2013+A1:2019+A2:2021

Die alleinige Verantwortung für die Ausstellung dieser Konformitätserklärung trägt der Hersteller.
 This declaration of conformity is issued under the sole responsibility of the manufacturer.
 Le fabricant assume seul la responsabilité d'établir la présente déclaration de conformité.

* Der oben beschriebene Gegenstand der Erklärung erfüllt die Vorschriften der Richtlinie 2011/65/EU des Europäischen Parlaments und des Rates vom 8. Juni 2011 zur Beschränkung der Verwendung bestimmter gefährlicher Stoffe in Elektro- und Elektronikgeräten.
 The object of the declaration described above fulfils the regulations of the directive 2011/65/EU of the European Parliament and Council from 8th June 2011, on the restriction of the use of certain hazardous substances in electrical and electronic equipment.
 L'appareil décrit ci-dessus dans la déclaration est conforme aux réglementations de la directive 2011/65/EU du Parlement Européen et du Conseil du 8 juin 2011 visant à limiter l'utilisation de substances dangereuses dans la fabrication des appareils électriques et électroniques.

Ichenhausen, 27.1.,2023

Signature / Andreas Pecher / Head of Project Management

First CE: 2023
Subject to change without notice

Documents registrar: Dawid Hudzik
 Günzburger Str. 69, D-89335 Ichenhausen

Garantie DE

Offensichtliche Mängel sind innerhalb von 8 Tagen nach Erhalt der Ware anzuzeigen, andernfalls verliert der Käufer sämtliche Ansprüche wegen solcher Mängel. Wir leisten Garantie für unsere Maschinen bei richtiger Behandlung auf die Dauer der gesetzlichen Gewährleistungsfrist ab Übergabe in der Weise, dass wir jedes Maschinenteil, das innerhalb dieser Zeit nachweisbar in Folge Material- oder Fertigungsfehler unbrauchbar werden sollte, kostenlos ersetzen. Für Teile, die wir nicht selbst herstellen, leisten wir nur insoweit Gewähr, als uns Gewährleistungsansprüche gegen die Vorlieferanten zustehen. Die Kosten für das Einsetzen der neuen Teile trägt der Käufer. Wandlungs- und Minderungsansprüche und sonstige Schadensersatzansprüche sind ausgeschlossen.

Warranty GB

Apparent defects must be notified within 8 days from the receipt of the goods. Otherwise, the buyer's rights of claim due to such defects are invalidated. We guarantee for our machines in case of proper treatment for the time of the statutory warranty period from delivery in such a way that we replace any machine part free of charge which provably becomes unusable due to faulty material or defects of fabrication within such period of time. With respect to parts not manufactured by us we only warrant insofar as we are entitled to warranty claims against the upstream suppliers. The costs for the installation of the new parts shall be borne by the buyer. The cancellation of sale or the reduction of purchase price as well as any other claims for damages shall be excluded.

Garantie FR

Les défauts visibles doivent être signalés au plus tard 8 jours après la réception de la marchandise, sans quoi l'acheteur perd tout droit au dédommagement. Nous garantissons nos machines, dans la mesure où elles sont utilisées de façon conforme, pendant la durée légale de garantie à compter de la réception, sachant que nous remplaçons gratuitement toute pièce de la machine devenue inutilisable du fait d'un défaut de matière ou d'usinage durant cette période. Toutes les pièces que nous ne fabriquons pas nous-mêmes ne sont garanties que si nous avons la possibilité d'un recours en garantie auprès des fournisseurs respectifs. Les frais de main d'œuvre occasionnés par le remplacement des pièces sont à la charge de l'acquéreur. Tous droits à réhabilitation et toutes prétentions à une remise ainsi que tous autres droits à dommages et intérêts sont exclus.

Garanzia IT

Vizi evidenti vanno segnalati entro 8 giorni dalla ricezione della merce, altrimenti decadono tutti i diritti dell'acquirente inerenti a vizi del genere. Appurato un impiego corretto da parte dell'acquirente, garantiamo per le nostre macchine per tutto il periodo legale di garanzia a decorrere dalla consegna in maniera tale che sostituiamo gratuitamente qualsiasi componente che entro tale periodo presenti dei vizi di materiale o di fabbricazione tali da renderlo inutilizzabile. Per componenti non fabbricati da noi garantiamo solo nella misura nella quale noi stessi possiamo rivendicare diritti a garanzia nei confronti dei nostri fornitori. Le spese per il montaggio dei componenti nuovi sono a carico dell'acquirente. Sono escluse pretese di risoluzione per vizi, di riduzione o ulteriori pretese di risarcimento danni.

Garantie NL

Zichtbare gebreken moeten binnen de 8 dagen na ontvangst van de goederen worden gemeld, zo niet verliest de verkoper elke aanspraak op grond van deze gebreken. Onze machines worden geleverd met een garantie voor de duur van de wettelijke garantietermijn. Deze termijn gaat in vanaf het moment dat de koper de machine ontvangt. De garantie houdt in dat wij elk onderdeel van de machine dat binnen de garantietermijn aantoonbaar onbruikbaar wordt als gevolg van materiaal- of productiefouten, kosteloos vervangen. De garantie vervalt echter bij verkeerd gebruik of verkeerde behandeling van de machine. Voor onderdelen die wij niet zelf produceren, geven wij enkel de garantie die wij zelf krijgen van de oorspronkelijke leverancier. De kosten voor de montage van nieuwe onderdelen vallen ten laste van de koper. Eisen tot het aanbrengen van veranderingen of het toestaan van een korting en overige schadeloosstellingsclaims zijn uitgesloten.

Garantía ES

Los defectos evidentes deberán ser notificados dentro de 8 días después de haber recibido la mercancía, de lo contrario el comprador pierde todos los derechos sobre tales defectos. Garantizamos nuestras máquinas en caso de manipulación correcta durante el plazo de garantía legal a partir de la entrega. Sustituiremos gratuitamente toda pieza de la máquina que dentro de este plazo se torne inútil a causa de fallas de material o de fabricación. Las piezas que no son fabricadas por nosotros mismos serán garantizadas hasta el punto que nos corresponda garantía del suministrador anterior. Los costes por la colocación de piezas nuevas recaen sobre el comprador. Están excluidos derechos por modificaciones, aminoraciones y otros derechos de indemnización por daños y perjuicios.

Garantia PT

Para este aparelho concedemos garantia de 24 meses. A garantia cobre exclusivamente defeitos de material ou de fabricação. Peças avariadas são substituídas gratuitamente. Cabe ao cliente efetuar a substituição. Assumimos a garantia unicamente de peças genuínas. Não há direito à garantia no caso de: peças de desgaste, danos de transporte, danos causados pelo manejo indevido ou pela desatenção as instruções de serviço, falhas da instalação elétrica por inobservância das normas relativas à electricidade. Além disso, a garantia só poderá ser reivindicada para aparelhos que não tenham sido consertados por terceiros. O cartão de garantia só vale em conexão com a fatura.

