

# SACHSENRAD

## Bedienungsanleitung

mit E-Bike Pass und Wartungsheft

## SachsenRad E-Racing Bike R6





# Inhalt

VIDEOANLEITUNGEN	4
E-BIKE AUSWEIS / FAHRRADPASS	5
INFORMATION zu SERIEN- und RAHMENNUMMER	6
<b>1. AUSPACK- und AUFBAUANLEITUNG</b>	<b>6</b>
<b>2. AUFBAU</b>	<b>8</b>
2.1 Vor der Installation	8
2.2 Benötigtes Werkzeug	8
2.3 Einbau des Vorderrads	8
2.4 Lenker montieren	9
2.5 Lenkkopflager und Vorbau ausrichten	10
2.5 Installation der Pedale	10
2.6 Sattel montieren	11
2.7 Einstellen der Sattelhöhe	12
2.8 Zu den Einstellungen der Bremsen	12
2.9 Hinweis zur Kettenspannung	12
2.10 Beleuchtung und Klingel	12
2.11 Einsetzen des Akkus	13
<b>3. BEDIENUNG UND FUNKTIONEN</b>	<b>13</b>
3.2 Bremsen mit dem E-Bike	14
3.3 Das Steuerdisplay	14
<b>4. IHR E-BIKE AKKU</b>	<b>18</b>
4.1 Akku – Ladestandsanzeige	18
4.2 Akkunutzung, sichere Lagerung und Umgang	19
4.3 Nach der Nutzung	19
4.4 Aufladen	19
4.5 Einflussfaktoren auf die Reichweite	20
4.6 Reichweitenoptimierung	20
<b>5. VOR DER ERSTEN FAHRT</b>	<b>21</b>
<b>6. WARTUNG</b>	<b>22</b>
6.1 Laufräder	23
6.2 Kette	23
6.3 Reifen	23
6.4 E-Bike Hinterrad- Nabenmotor	23
6.5 Bremsanlage	24
<b>7. SICHERHEITSHINWEISE</b>	<b>24</b>
<b>8. SERVICEHEFT</b>	<b>24</b>
<b>9. F.A.Q. - Häufig gestellte Fragen</b>	<b>26</b>
<b>10. DATENBLATT</b>	<b>28</b>
<b>11. KONFORMITÄTSERKLÄRUNG</b>	<b>28</b>
<b>12. ENTSORGUNG</b>	<b>28</b>
<b>13. IMPRESSUM</b>	<b>29</b>
<b>14. GARANTIE</b>	<b>29</b>
<b>15. RETOURENBELEG</b>	<b>33</b>



## Herzlichen Glückwunsch zum Kauf Ihres neuen E-Bikes!

Dieses E-Bike ist eine Kombination aus einer hochwertigen Lithium-Batterie und einem High-End-Fahrrad. Schneller und weiter mit mehr Spaß: Es ist der ideale Begleiter für Ihr Fitnessprogramm, für Freizeit und für Wege, die erledigt werden müssen.

Radfahren gehört ganz selbstverständlich zu einem modernen, gesundheitsbewussten Lebensstil. Menschen reisen immer länger und die Straßen zum Fahren sind komplizierter. Aufgrund der körperlichen Unterschiede, den Fahrgewohnheiten und den Fahreigenschaften jedes Radfahrers, insbesondere bei Berg- und Langstreckenfahrten, kann Radfahren sehr anstrengend sein. Unser E-Bike wurde speziell entwickelt um diese Probleme zu lösen!

## Bitte lesen Sie diese Anleitung sorgfältig durch.

### Wichtige Hinweise

Dieses Handbuch enthält wichtige Sicherheits-, Leistungs- und Serviceinformationen.

Bitte stellen Sie sicher, dass Sie die folgenden Warnungen und Vorsichtsmaßnahmen gelesen und verstanden haben, bevor Sie das Produkt zum ersten Mal benutzen. Wenn Sie Ihr E-Bike an eine andere Person verleihen, bitten Sie diese, dieses Handbuch zu lesen, um die Wahrscheinlichkeit von Unfällen zu minimieren.

**WARNUNG:** Tragen Sie während der Fahrt einen geeigneten und qualifizierten Helm und tragen Sie nachts fluoreszierende oder reflektierende Kleidung.

**WARNUNG:** Ihre bestehenden Versicherungen decken möglicherweise nicht alles ab, das bei der Verwendung eines E-Bikes auftreten könnte. Bitte wenden Sie sich an Ihre Versicherungsgesellschaft oder Ihren Versicherungsmakler.

**Hinweis:** Dieses Handbuch enthält nicht alle möglichen Komplikationen, die während der Fahrt auftreten können. Bitte lesen Sie auch die F.A.Q., um etwaige Probleme mit dem Ebike zu lösen. Für weitere Informationen kontaktieren Sie bitte Ihren Händler. Bitte wenden Sie sich auch an Ihren Händler oder suchen Sie einen professionellen Servicetechniker, wenn Reparatur oder Wartung erforderlich sind. Bitte beachten Sie alle Warnhinweise in diesem Handbuch, lesen und verstehen Sie die Inhalte vor der Verwendung Ihres Fahrrades.

**WARNUNG:** Warnungen weisen darauf hin, dass erhebliche Sachschäden, schwere Verletzungen oder der Tod für Sie oder andere eintreten können. Bitte halten Sie sich unbedingt an die Vorschriften.

## VIDEOANLEITUNGEN

Unter folgendem Link finden Sie eine Videoanleitung zur Montage bei YouTube  
<https://www.youtube.com/watch?v=Y1pG6k6E--Y>



Im Falle einer Rücksendung unseres Produktes, kontaktieren Sie bitte zuerst unseren Kundenservice. Sorgen Sie bitte bei einer Rücksendung für eine ordnungsgemäße Demontage.

Wir haben auch ein kurzes Video für Sie online:  
<https://www.youtube.com/watch?v=zJ2FOVUJSYw>



Unter folgendem Link finden Sie eine Videoanleitung zum einstellen der Bremsanlage  
<https://youtu.be/Tcc8BmI8occ>



### HINWEIS ZU BILDERN

Bilder und Grafiken in der Anleitung können von Ihrem tatsächlichen Produkt abweichen, da das R6 in mehreren Versionen hergestellt wird. Die Bilder sind als Ergänzungen zum Text und für das bessere Verständnis gedacht.

## E-BIKE AUSWEIS / FAHRRADPASS

BITTE VERVOLLSTÄNDIGEN SIE DEN FOLGENDEN E-BIKE PASS, IN MINIMALFORM, SORGFÄLTIG IN IHREM EIGENEN INTERESSE!

<b>RAHMEN-NR. *</b>	[REDACTED]		
<b>MODELL</b>	[REDACTED]		
<b>TYP</b>	ELEKTROFAHRRAD	<b>AKKU-SERIENNR.</b>	[REDACTED]
<b>MOTOR (HECK/MITTEL)</b>	[REDACTED]	<b>MOTOR-SERIENNR.</b>	[REDACTED]
<b>GRÖSSE (IN ZOLL)</b>	[REDACTED]	(FALLS VORHANDEN)	
<b>FARBE</b>	RAHMEN/GABEL/FELGE	[REDACTED]	[REDACTED]
<b>GANGSCHALTUNG</b>	KETTENSCHALTUNG		
	TYP/ANZAHL GÄNGE	[REDACTED]	
<b>BESONDERE AUSSTATTUNG</b>	FEDERGABEL <input type="checkbox"/>	KORB <input type="checkbox"/>	FRONTGEPÄCKTRÄGER <input type="checkbox"/>
	SONSTIGES [REDACTED]		
<b>EIGENTÜMER</b>	[REDACTED]		
	[REDACTED]		
	[REDACTED]		
<b>VERKÄUFER</b>	[REDACTED]		
	[REDACTED]		
	[REDACTED]		
<b>KAUFDATUM</b>	[REDACTED]		

\* DIE RAHMEN-NR. BEFINDET SICH AUF DEM GABELSCHAFTROHR (HINTER DEM SCHEINWERFER)



## INFORMATION zu SERIEN- und RAHMENNUMMER

Ihr E-Bike hat eine einzigartige Rahmennummer. Notieren Sie diese auf dem Garantiezertifikat oder in Verbindung mit Ihrer Rechnung und bewahren Sie das Zertifikat für den Fall eines Diebstahls auf.

Auf dem Pass stehen in diesem Fall alle relevanten Informationen für die Polizei bzw. Ihre etwaige Versicherung. Um den Schutz Ihres E-Bikes vor Diebstahl zu maximieren, sollten Sie ein hochwertiges U-Schloss oder Ketten-schloss kaufen. Bitte stellen Sie Ihr E-Bike nicht an einen unbeaufsichtigten Ort. Bitte sperren Sie die Hauptkomponenten wie den Rahmenmotor, wenn Sie das E-Bike abschließen.

Ihre örtliche Polizeidirektion oder der ADFC (Allgemeine Deutsche Fahrrad Club) bieten in der Regel einen kostenlosen Fahrradregistrierungsservice an. Im Falle eines Diebstahls vereinfacht dies das Erstellen der Anzeige und die Abwicklung mit Ihrer etwaigen Versicherung. Es gibt auch eine passende kostenlose App der Polizei dazu (für iOS und Android im dazu passenden Appstore). Diese Informationen gelten für Deutschland, erkundigen Sie sich bei Ihren Behörden. Es gibt in fast jedem Land einen vergleichbaren kostenlosen Service.



(Screenshot aus der Fahrradpass App)

### 1. AUSPACK- und AUFBAUANLEITUNG

Tipp: Ihr E-Bike ist etwas schwerer als ein normales Fahrrad. Es ist am besten, wenn zwei Personen es aus dem Karton heben.

Benötigte Werkzeuge und Hilfsmittel (Empfehlung)

- Werkzeugset (mitgeliefert, siehe 2.2)
- Decke oder alten Teppich (um zu verhindern, dass der Boden bzw. das E-Bike während der Montage zerkratzt wird).

Lesen Sie folgende Hinweise bitte aufmerksam vor dem Auspacken und Aufbauen ihres E-Bikes und halten Sie sich an die empfohlene Reihenfolge.

1. Öffnen Sie vorsichtig den Verpackungskarton (um Verletzungen zu vermeiden, tragen Sie bitte Handschuhe).
2. Nehmen Sie das Fahrrad vorsichtig aus dem Karton, am besten zu zweit.
3. Legen Sie das Fahrrad auf eine Decke, um ein Zerkratzen des Bodens und des Rads zu vermeiden.
4. Nehmen Sie alle Teile aus dem großen Karton, inklusive des Zubehörkartons.
5. Zerschneiden Sie vorsichtig die verschiedenen Kabelbinder, um das Fahrrad, den Lack oder die Reifen nicht versehentlich zu beschädigen oder Zubehör zu verlieren.

6. Entfernen Sie alles Schutzmaterial.

7. Entnehmen Sie den E-Bike Akku aus der Verpackung bzw. vom Batterieschlitten des E-Bikes und laden Sie ihn zunächst mindestens 10-12 Stunden auf. Lesen Sie dazu bitte die Abschnitte 5.2 und 5.3

(Tipp: Der Akku muss vor dem ersten Gebrauch mindestens 12 Stunden geladen werden. Bitte lesen Sie Abschnitt 5.2 und Abschnitt 5.3.)

**Bemerkungen:** Aufrüsten mit Zubehör, Anbauteilen oder Manipulation der Steuergeräte

**WARNUNG:** Wenn Sie Teile aufrüsten oder Zubehör hinzufügen müssen, beachten Sie Folgendes: Stellen Sie vor dem Anbringen von Teilen oder Zubehör sicher, dass die Spezifikationen und Abmessungen übereinstimmen. Bitte erkundigen Sie sich gegebenenfalls bei Ihrem Händler. Teile mit abweichenden Spezifikationen können zwar angebracht werden, aber es besteht ein großes Sicherheitsrisiko.

**WARNUNG:** Falsche Installation und Verwendung von nicht mitgelieferten Teilen und unsachgemäße Änderungen am Originalzustand des E-Bikes können zu erheblichem Sachschaden oder dem Erlöschen jeglicher Ansprüche auf Garantie und Gewährleistung führen. Sogar Unfälle, schwere Verletzungen oder Tod können die Folge sein. Wenn Sie weitere Teile oder Zubehör aufrüsten oder hinzufügen möchten, wenden Sie sich bitte an Ihre Händler oder einen geeigneten Sachverständigen. Diese können Ihnen Auskunft darüber geben.

**WARNUNG!** Wenn Sie Teile des E-Bikes ersetzen, Teile aufrüsten oder Zubehörteile hinzufügen, beachten Sie bitte, dass solche Änderungen nicht die gleichen Sicherheitsqualifikationen aufweisen könnten, somit besteht ein gewisses Sicherheitsrisiko.

Bezeichnung der E-Bike Teile



1. Sattel
2. Sattelstange
3. Schnellspanner Sattel
4. Hinterradbremse
5. Vorderrad / Reifen
6. Vorderradbremse
7. Pedale und Kettenblatt
8. Federgabel
9. Batterieschlitten
10. Antriebskette
11. Hinterrad / Reifen
12. Zahnkranz- Kassette
13. Motor
14. Batterie-Ladeanschluss
15. Fahrradgriff
16. Linker Handbremshebel (Steuerung Hinterradbremse)
17. Rechter Bremshebel (Steuerung Vorderradbremse)

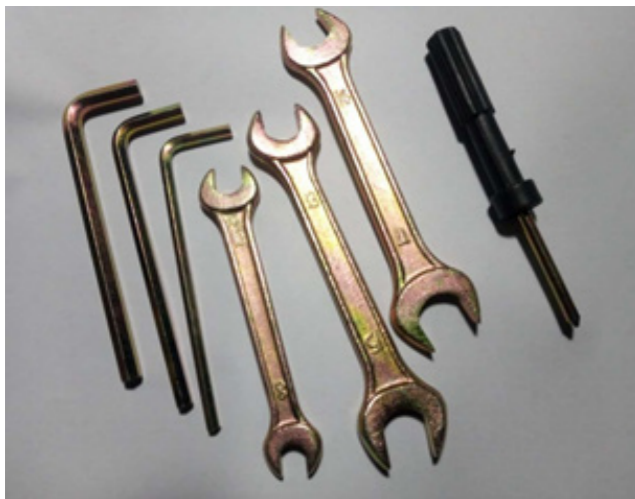
## 2. AUFBAU

### 2.1 Vor der Installation

**WARNUNG:** Eine falsche Montage Ihres E-Bikes kann erhebliche Sachschäden bis hin zu Körperverletzungen verursachen. Wenn Sie nicht sicher sind, ob Ihr Zusammenbau korrekt ist, wenden Sie sich bitte an Ihren Händler.

**WARNUNG:** Der Motor, die Bedienelemente, die Sensoren, die Batterie und verschiedene Leitungen an Ihrem Fahrrad dürfen nicht für andere Zwecke verwendet werden. Zerlegen oder verändern [justieren] Sie diese Teile nicht, da dies zu ernsthaften Schäden an diesen Teilen führen kann und zusätzlich zum Erlöschen der Garantie. Zudem kann es Ihrer persönlichen Sicherheit schaden. Wenn Sie Hilfe benötigen, wenden Sie sich bitte an Ihren Händler.

### 2.2 Benötigtes Werkzeug



Mitgeliefert im Werkzeugset:  
Inbusschlüssel 4er, 5er, 6er (3x)  
Maulschlüssel 8/10, 13/15, 14/17 (3x)  
Schraubendreher

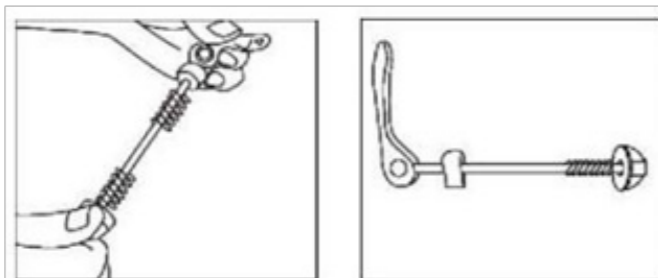
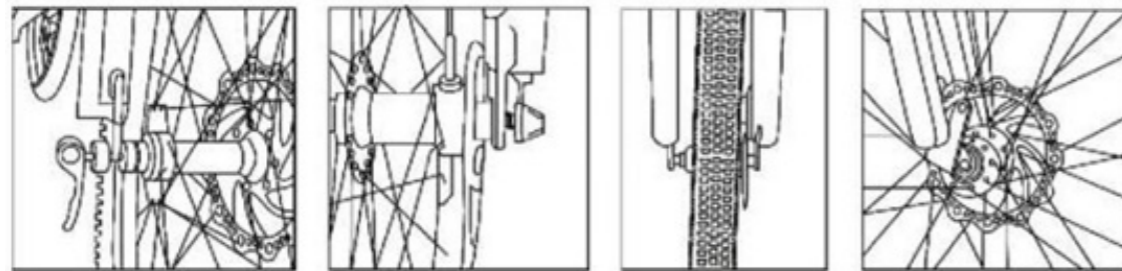
#### NICHT IM LIEFERUMFANG ENTHALTEN:

Luftpumpe mit Autoventil

Bitte bringen Sie den Reifendruck des Vorder- und Hinterrades mit Hilfe einer Luftpumpe auf mindestens 2.8 Bar **VOR DER ERSTEN FAHRT.**

**Bemerkung:** aus Transporttechnischen Gründen können wir das E-Bike nur mit sehr geringem Reifendruck liefern. Fahren Sie nicht ohne vorher den Reifendruck aufzufüllen!

### 2.3 Einbau des Vorderrads



Entfernen Sie die schwarzen Kunststoffabdeckungen links und rechts am Vorderrad, die zur Transportsicherung dienen. Lösen Sie vorsichtig den Kabelbinder an der Speiche mit dem ihre Schnellspannerachse befestigt ist.

Drehen Sie die Mutter der Schnellspannerachse ab inklusive einer Feder, stecken Sie die Schnellspannerachse durch die Achse des Vorderrades.

Nun führen Sie vorsichtig das Vorderrad zwischen den Beinen der Federgabel ein. Achten Sie dabei auf die Laufradrichtung. Die Bremsscheibe muss auf der Seite des Bremssattels sein. Führen Sie die Scheibe parallel zum Laufrad vorsichtig in den Bremssattel ein, um Bremse bzw. Bremsscheibe nicht zu beschädigen.

Wenn alles richtig sitzt, schieben Sie die Feder wieder auf die Achse auf und schrauben Sie die Griffmutter vorsichtig auf Ihre Vorderachse auf, bis sich der Schnellspanner handfest umlegen lässt und somit das Rad fest in der Aufnahme hält.

Lassen Sie das Rad nun durch Hand drehen und überprüfen Sie ob es richtig sitzt und läuft. Prüfen und testen Sie die Vorderradbremse. Die Anleitung zum Bremseneinstellen finden Sie unter Punkt 2.5. Wenn alles funktioniert, sollte Ihr Vorderrad nun korrekt montiert sein.

### 2.4 Lenker montieren

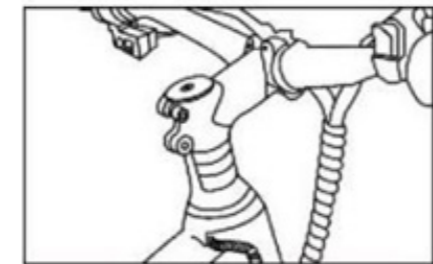


Abb.1

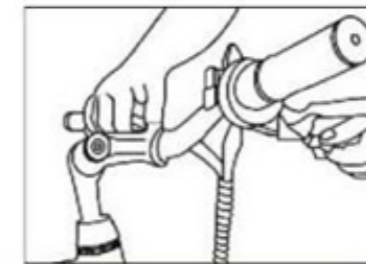


Abb.2

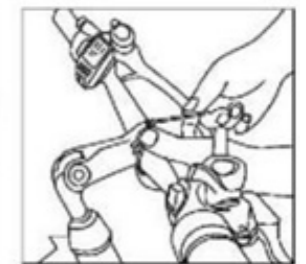


Abb.3

Nun müssen Sie noch den Lenker montieren und anschließend das Lenkkopflager neu justieren. Lösen Sie zunächst die vier Schrauben des Vorbaus (Abb.1).

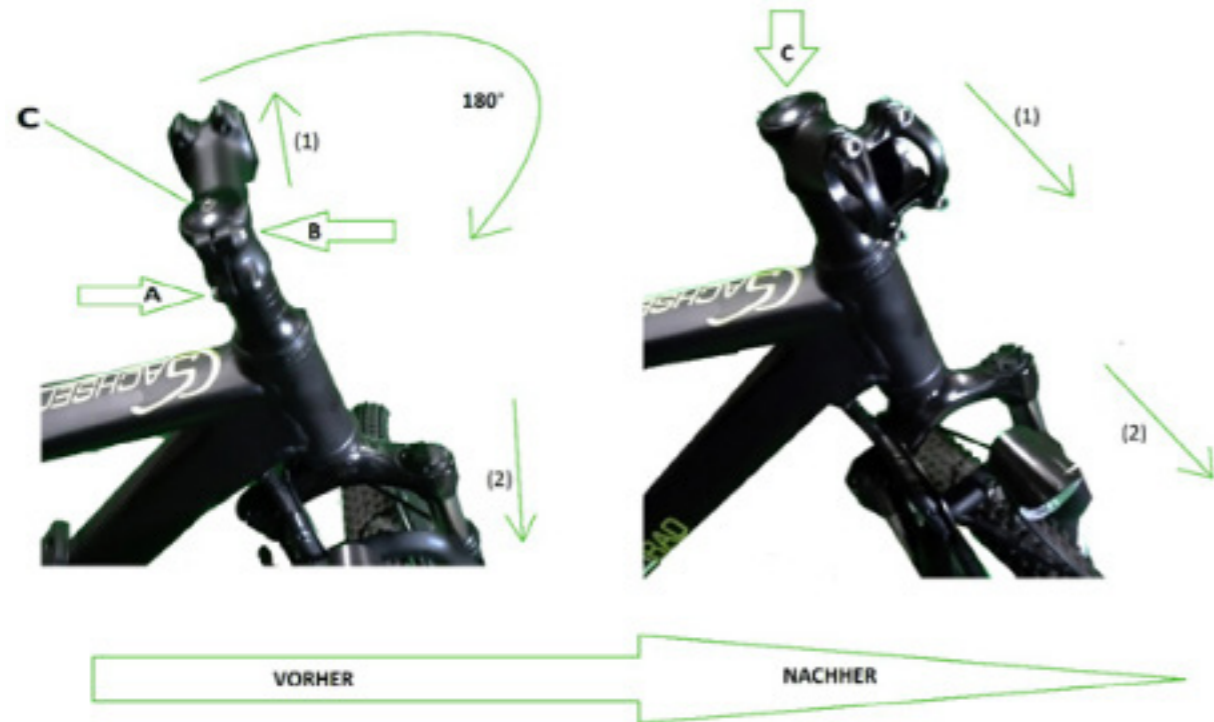
**HINWEIS:** Der Vorbau ist bei einigen Versionen des R6 anders ausgeführt.

Legen Sie den Lenker nun in die Schale des Vorbaus (Bitte Richtung und Verlauf der Kabel und Bowdenzüge beachten) und verschrauben Sie den Vorbau wieder, wie es in Abb.2 zu sehen ist, richten Sie vorher die Lenkerstange mittig zum Vorbau aus und ziehen Sie die vier Sechskantschrauben mit dem mitgelieferten Werkzeug über Kreuz fest. Ziehen Sie bitte die Schrauben gleichmäßig und sorgsam fest.

**NEIGUNG DER LENKERSTANGE EINSTELLEN:** Lösen Sie zunächst die Klemmspindelschrauben der Lenker-Muffe (Abb. 1) mit dem geeigneten Innensechskant-Schlüssel. Stellen Sie den Neigungswinkel der Lenkerstange ein, indem Sie den Lenker mit der Hand nach vorne oder hinten um seine eigene Achse drehen. Ziehen Sie im Anschluss die Klemmspindel-Schrauben wieder fest.



## 2.5 Lenkkopflager und Vorbau ausrichten



**Hinweis:** Dieser Schritt kann bei Ihrem Modell abweichen und nicht notwendig sein, weil er bereits vormontiert wurde.

**Hinweis:** Auf der Abbildung wurde der Lenker noch nicht montiert, das dient zur Übersichtlichkeit der Grafik. Halten Sie sich bitte an die beschriebene Montage-Reihenfolge.

Nachdem nun der Lenker installiert ist, müssen Sie noch den Vorbau um 180 Grad drehen, damit Federgabel und Lenker in der richtigen Position stehen. Lösen Sie dazu als erstes die Schraubenabdeckung aus Gummi ab (C) und lockern Sie die darunter liegende Schraube (C) mit dem passenden Werkzeug. Öffnen Sie die waagerechten Schrauben des Vorbaus, ((A) und (B) in der Abbildung) damit das Lenkkopflager sich beim Drehen und Festziehen frei bewegen kann. Richten Sie nun den Lenker mit Vorbau passend im 90 Grad Winkel zur Federgabel aus, indem Sie ihn um 180° drehen (orientieren Sie sich an den Kabeln und Bowdenzügen ob nach links oder rechts). Die Pfeile (1) und (2) beschreiben die Richtungen vom Vorbau und von der Federgabel. Auf dem linken Bild sehen Sie den Lieferzustand und auf dem rechten die endgültige Ausrichtung der Montage. Wenn alles richtig ausgerichtet ist ziehen Sie die einzelne Kopfschraube (C) fest, bis das Lenkkopflager kein Spiel mehr hat, sich aber noch leicht bewegen lässt. Danach können Sie die zwei waagerechten Schrauben des Lenkervorbaus einmal von links (A) und einmal von rechts (B) fest ziehen, bis alles zusammen eine Einheit bildet. Zum Schluss stecken Sie die Gummischraubenabdeckung (C) wieder von Oben auf die Sechskantschraube.

## 2.5 Installation der Pedale

1. Bitte fixieren Sie Ihr Fahrrad. Am besten halten es zwei Personen, damit sich Kette und Kurbel reibungslos drehen können.
2. Nehmen Sie die Pedale aus der Verpackung und sortieren Sie sie. „R“ steht für den rechten Fuß, das „L“ ist der linke Fuß.
3. Richten Sie das Fußgewinde auf das Befestigungsloch an der Kurbel aus, drehen Sie das rechte Pedal im Uhrzeigersinn und das linke Pedal gegen den Uhrzeigersinn fest.



4. Verwenden Sie einen 15-mm-Maulschlüssel, um den Fuß zu verriegeln.

**WARNUNG:** Eine unsachgemäße Installation des Pedals kann ein ernsthaftes Sicherheitsrisiko darstellen, das zu erheblichen Sachschäden, schweren Verletzungen oder Tod führen kann. Bitte überprüfen Sie vor jeder Benutzung, ob die Pedale fest sind.

## 2.6 Sattel montieren

1. Stellen Sie sicher, dass der Schnellspanner der Sattelstange offen ist (Bild A)
2. Setzen Sie die Sattelstange in die Sattelstangenhalterung des Rahmens ein (Bild B)
3. Drücken Sie den Schnellspannhebel auf den Rahmen und schließen Sie ihn. Bitte stellen Sie sicher, dass der Hebel arretiert ist (Bild C). Andernfalls kann es zu Verletzungen kommen.



Bild A



Bild B



Bild C

**Tipp:** Bitte justieren Sie die Mutter auf der gegenüberliegenden Seite des Hebels, um die Anzugkraft des Hebels einzustellen. Ziehen Sie das Schloss weder fest, noch lösen Sie es.

**WARNUNG:** Ziehen Sie die Sattelstütze höchstens bis zur Markierung der Mindesteinstecktiefe heraus. Die Markierung darf nicht sichtbar sein! Bruch- und Unfallgefahr! Bei Missachtung keine Gewährleistung!

## 2.7 Einstellen der Sattelhöhe

1. Die Höhe des Sattels kann mit dem Schnellspanner an der Sattelstange eingestellt werden. Sie müssen nur den Schnellspannhebel lösen, um die Höhe des Sattels frei zu wählen. Nachdem Sie die gewünschte Höhe eingestellt haben, verriegeln Sie den Schnellspannhebel wieder und die Anpassung ist abgeschlossen.

2. Vergewissern Sie sich nach der Einstellung, dass der Schnellspanner der Sattelstange gut verriegelt ist. Die Sattelstange darf nicht rutschen.

**WARNUNG:** Eine falsche Installation der Sattelstange kann zu schweren Verletzungen oder zum Tod führen. Es ist strengstens verboten, die Höhe der Sattelstange über die Sicherheitslinie hinaus anzuheben.

## 2.8 Zu den Einstellungen der Bremsen

Wenn Sie mit Ihren Bremsen nicht zufrieden sind, wenden Sie sich bitte an Ihren Händler und bitten Sie um die Vermittlung eines professionellen Technikers.

## 2.9 Hinweis zur Kettenspannung



Nicht nach den ersten Fahrten, aber nach einer gewissen Nutzungsdauer ist die Kette möglicherweise aufgrund der Übertragungsstärke abgenutzt und kann durch eine Spannschraube, die die Kette festhält, richtig eingestellt werden. Die Kette sollte auf dem kleinsten Zahn des Schwungrades eingestellt sein. Drehen Sie die hintere Getriebespannschraube (siehe Abb. A) mit einem Schraubendreher im Uhrzeigersinn. Die Kette sollte nicht durchhängen. Achten Sie auch auf genügende Fettung der Kette und deren Sauberkeit.

## 2.10 Beleuchtung und Klingel

**HINWEIS:** Sollten dem Zubehörpaket Vorder- und Rücklichter und Klingel beiliegen, so müssen diese noch angebracht werden.

### Rücklicht

Das batteriebetriebene Rücklicht finden Sie im Zubehörkarton. Bringen Sie es mit Hilfe des mitgelieferten Schraubendrehers an der Sattelstütze unterhalb des Sattels an. Sitzt die Schelle der Rücklichthalterung zu locker, nutzen Sie den mitgelieferten Gummistreifen. Bevor Sie das Rücklicht das erste Mal betreiben, entfernen Sie bitte noch den Batterieschutzstreifen.

### Vorderlicht

Wenn Sie Ihr Vorderlicht nicht schon eingesteckt am vorderen Teil des E-Bike vorfinden, packen Sie die Lampe aus dem Zubehörkarton aus und installieren Sie diese mit der mitgelieferten Sechskantschraube und Mutter. Das nötige Werkzeug finden Sie in dem Werkzeugtui aus dem Zubehörkarton. Verbinden Sie den Stecker der Lampe mit dem Stecker am E-Bike. Achten Sie dabei auf die Pfeile an der Seite.



### Klingel

Die Klingel finden Sie, wenn nicht bereits am Lenker installiert, auch in Ihrem Zubehörkarton. Suchen Sie sich eine geeignete Stelle am Lenker und installieren Sie die Klingel auf die gleiche Art wie beim Rücklicht (oben beschrieben).

## 2.11 Einsetzen des Akkus



Sollte Ihr Akku nicht bereits eingesetzt sein, befolgen Sie bitte die nächsten Schritte.

In Ihrem E-Bike Gesamtpaket finden Sie Ihren E-Bike Akku separat verpackt. Packen Sie den Akku aus und entfernen Sie den etwaigen Schutzaufkleber der Akku-Kontakte an der Unterseite des Akkus. Machen Sie sich mit der Verriegelung des Akkus unter Verwendung des Schlüssels vertraut. Bevor Sie den Akku einstecken, stellen Sie sicher, dass der rote Hauptschalter des Akkus an der rechten Seite auf „0“ steht. Stecken Sie den Akku oberhalb auf den Akkuschlitten und lassen Sie den Akku bis zum Anschlag nach unten gleiten. Sollte der Akku sich in der richtigen Position befinden können Sie den Akku mit dem Schlüssel verriegeln. Stellen Sie vor jeder Fahrt fest, ob der Akku auch richtig sitzt. Fahren Sie nicht mit unverriegeltem Akku!

Vor dem Anschalten des E-Bikes über das Steuerdisplay müssen Sie natürlich den Akku Hauptschalter wieder auf „I“ stellen.

## 3. BEDIENUNG UND FUNKTIONEN

Bitte lesen Sie diesen Abschnitt sorgfältig. Bevor Sie das Gerät zum ersten Mal benutzen, wenden Sie sich bitte an Ihren Händler, um mehr über die Eigenschaften Ihres Elektrofahrrads zu erfahren.

1. Setzen Sie Ihren Helm auf und wählen Sie einen ruhigen Ort abseits von Autos, anderen Fahrrädern, Hindernissen oder riskanten Umgebungsbedingungen.



2. Vergewissern Sie sich, dass der Netzschalter auf „Aus“ steht und heben Sie dann Ihren Fahrradständer an.
3. Fahren Sie eine Proberunde ohne Motorunterstützung mit Ihrem Elektrofahrrad und stellen Sie alles passend für sich ein.
4. Drücken Sie den Schalter in der Mitte des Displaysteuergeräts mindestens zwei Sekunden, um Ihren Motor auf Bereitschaft zu stellen.

**HINWEIS:** Bitte halten Sie den Akku- Hauptschalter in der 0-Position, bis Sie sicher auf das Fahrrad gestiegen sind.

**WARNUNG:** Setzen Sie sich nicht mit ausgeklapptem Fahrradständer auf Ihr Fahrrad, da dies zu Schäden am Fahrzeug und zu Personenschäden führen kann.

### Läuft Nichts?

Zur Problembewältigung schauen Sie bitte unter Abschnitt 9 nach:  
F.A.Q. - Häufig gestellte Fragen zu Problemen und deren Lösungsansätze

### 3.2 Bremsen mit dem E-Bike

**TIPP:** Wenn Sie die Bremsen anziehen, wird der Motor automatisch ausgeschaltet, was eine Standardsicherheitseinstellung ist.

**TIPP:** Im Bremsgriff befindet sich ein Sensor. Wenn Sie die Bremse anziehen, wird der Motor automatisch ausgeschaltet. Drücken Sie also nicht auf den Bremsgriff, wenn der Motor arbeiten soll. Der Bremsgriff der linken Hand entspricht der Bremse des Hinterrades. Der Bremsgriff der rechten Hand entspricht der Vorderradbremse. Bremsen Sie niemals stark. Bitte drücken Sie beide Bremsen gleichzeitig.

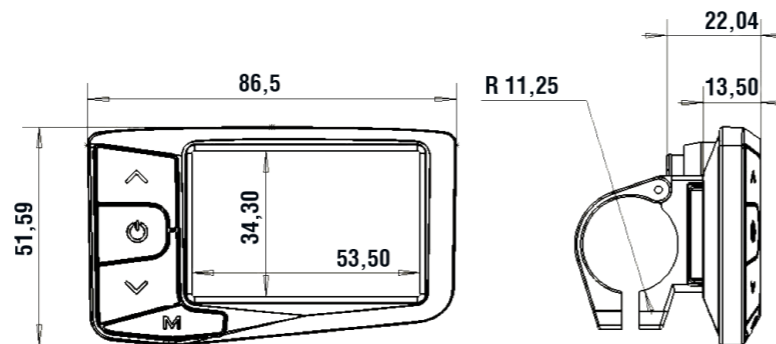
**WARNUNG:** Wenn Sie plötzlich die vorderen Bremsen zusammendrücken, überschlagen Sie sich. Bitte stellen Sie Ihre Bremsen nicht zu fest ein, um ein Blockieren der Räder und Unfälle zu verhindern. Überprüfen Sie vor jeder Fahrt die Empfindlichkeit und Bremskraft der Bremsen.

### 3.3 Das Steuerdisplay

Intelligentes Steuerdisplay für Elektrofahrräder.  
Modell: Clouddrive CDC13

#### Spezifikationen

- 24V / 36V / 48V Stromversorgung
- Nennstrom: 27mA
- maximaler Arbeitsstrom: 35mA
- Ruhestrom im ausgeschalteten Zustand: <1 uA
- Arbeitstemperatur: -20 - 60 ° C.
- Schutzgrad: IP65

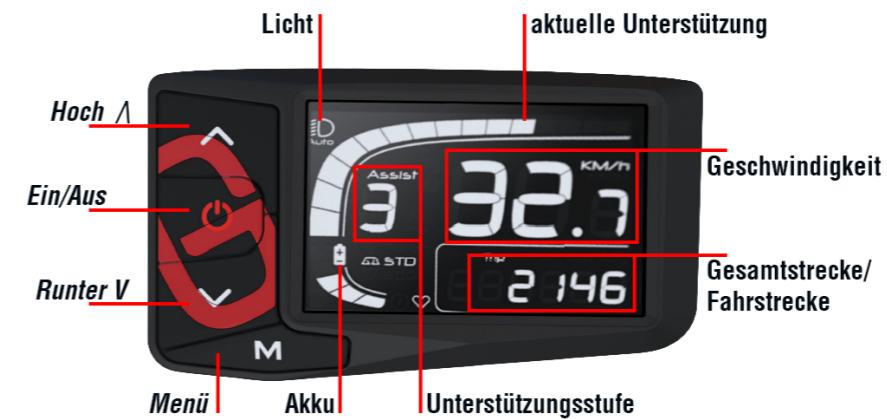


Steuerdisplayabmessungen (in mm)

### Funktionen des Steuerdisplays

- Batterie-Anzeige
- Unterstützungsstufen
- Geschwindigkeitsanzeige (inkl. aktuelle Geschwindigkeit, maximale Geschwindigkeit und minimale Geschwindigkeit)
- Motor-Output-Anzeige
- Fahrzeit
- Distanz- und Gesamtstrecke
- Assistent-Funktion
- Beleuchtung ein-/ausschalten
- Fehlercode-Anzeige
- Verschiedene Einstellung-Möglichkeiten (z.B. Radumfang, Geschwindigkeitsbegrenzung, Batteriestand, Passwort aktivieren, usw.)
- Standardeinstellungen wiederherstellen

### Funktionslayout



### USB-Anschluss am Steuerdisplay (Rückseite)

Zum Laden von Smartphones.

1. Das Display muss eingeschaltet sein.
2. Die M-Taste kurz drücken und der USB-Anschluss kann nun genutzt werden.

**Ausschalten:** Um den Anschluss auszuschalten, klicken Sie wiederholt kurz die M-Taste.

### Installationsanweisungen

Das Steuerdisplay wird auf der linken Seite des Lenkers montiert. Passen Sie den Winkel für eine gute Bildschirmansicht an. Schalten Sie vorher den Strom aus.

### Allgemeine Bedienung

#### Ein- und Ausschalten des E-Bike-Steuerdisplays

Halten Sie zum Ein- und Ausschalten des E-Bike-Systems die EIN-/ AUS-Taste 2 Sekunden gedrückt.

#### Fehlercode-Definition

Wenn eine unsachgemäße Bedienung durch den Benutzer auftritt (z.B. ein übermäßiges Drücken auf die Ein-/ Aus-, ^ oder v Taste), kann der Benutzer das Display ausschalten und neu starten. Wenn das E-Bike für ca. 10 Minuten nicht bewegt wird, schaltet sich das Steuerdisplay automatisch ab.



## Bedienung und Funktionen

### Assistent-Modus

Um die Funktion zu aktivieren, halten Sie die V-Taste gedrückt. Nach 2 Sekunden fährt das E-Bike in Schrittgeschwindigkeit (6 km/h) weiter. Die Funktion wird ausgeschaltet, sobald die V-Taste nicht mehr gedrückt wird. Dieser Modus funktioniert nur, indem die V-Taste gedrückt bleibt.



**Vorsicht!** Das E-Bike beschleunigt in diesem Modus.

### Beleuchtung ein-/ausschalten

Bei eingeschaltetem Display klicken Sie kurz auf die Ein/Aus-Taste um das Licht einzuschalten. Es wird das Lichtsymbol auf dem Display angezeigt. Klicken Sie dann erneut auf die Ein/Aus-Taste, wird das Licht ausgeschaltet.



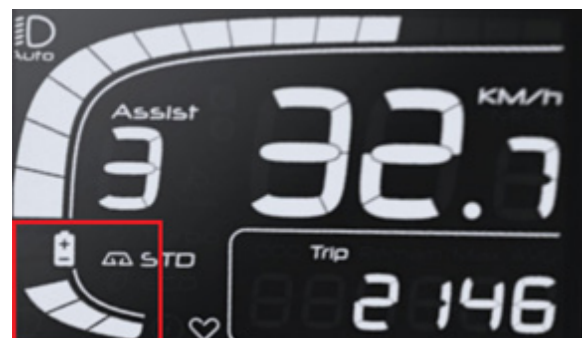
### Geschwindigkeitsstufen

Wenn das Steuerdisplay eingeschaltet wird, ist die Geschwindigkeitsstufe 0. Es gibt 5 Geschwindigkeitsstufen. Auf Stufe 0 fährt das E-Bike ohne Geschwindigkeitsunterstützung. Mit der Mindestleistungsstufe 1 beginnt die Fahrunterstützung und die maximale Leistung erhalten Sie auf Stufe 5. Sie können die Geschwindigkeitsstufe über die A und V-Taste wechseln.



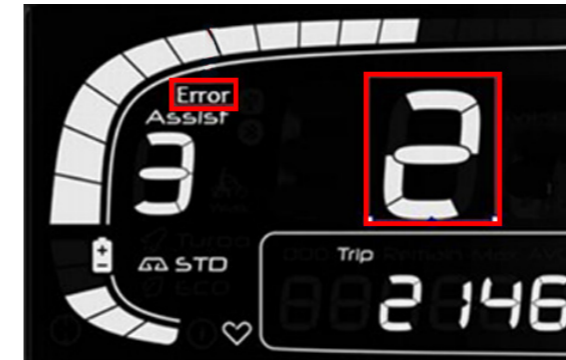
### Akkuanzeige

Der Akkuverbrauch wird über das Display angezeigt.



### Fehlercode-Anzeige

Die Komponenten des E-Bike-Systems werden kontinuierlich und automatisch überwacht. Sobald ein Fehler erkannt wird, zeigt Ihnen das Steuerdisplay einen Fehlercode an (siehe Fehlercode-Liste).



Lassen Sie das Display bei einer Fehlercode-Anzeige überprüfen und gegebenenfalls reparieren. Bitte wenden Sie sich an den Hersteller oder einen Fahrradhändler in Ihrer Nähe.

### INDEX DER FEHLERMELDUNGEN (erscheinen auf dem Steuerdisplay)

Fehlernummer	Fehlercode-Definition
2	Überspannungsschutz aktiv
3	Motoranschlussproblem
4	Akku-Ausfall. Tiefen-Entladungsschutz
5	Brems-Sensorfehler
6	Hall-Sensorfehler Motor
7	„Throttle“-Sensorfehler
8	Defektes Displaysteuergerät
A/10	Kommunikationsfehler zwischen Displaysteuerung und Motorsteuergerät, das gelbe Kabel ist nicht verbunden
D/13	Fehlerhaftes Programm Motorsteuergerät
F/15	Kommunikationsfehler zwischen Displaysteuerung und Motorsteuergerät, das „grüne“ Kabel ist nicht verbunden oder das Kommunikationsprotokoll ist nicht kompatibel

### Qualitätssicherung und Garantie

Die Garantie gilt für 24 Monate, ab dem Kaufdatum des E-Bikes und nur bei sachgemäßer Nutzung.

Folgende Fälle gehören nicht zum Garantiumfang:

1. Das Display wird abgerissen.
2. Die Beschädigung des Displays wird durch falsche Installation oder Nutzung verursacht.
3. Das Gehäuse des Steuerdisplays ist nachdem Kauf des E-Bikes durch Fremdverschulden beschädigt worden.
4. Das Kabel des Displays ist gebrochen.
5. Der Garantiezeitraum wurde überschritten.

### Warnung

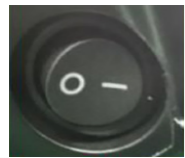
1. Verwenden Sie das Display mit Vorsicht. Bitte öffnen Sie das Gehäuse nicht, wenn das Steuerdisplay eingeschaltet ist.
2. Vermeiden Sie, dass Gegenstände auf das Display treffen.
3. Wenden Sie sich an den Hersteller, wenn das Display nicht richtig funktioniert.
4. Diese Anleitung ist eine universelle Version für Display - CDC13. Die Spezifikationen können bezüglich der Software abweichen.

### Achtung!

Es ist strengstens verboten, die Displaysteuerung und die Motorsteuerung privat zu öffnen und die Komponenten und Schaltkreise im Controller zu ändern. Überlasten oder betreiben Sie den Motor nicht über eine lange Strecke oder einen sehr steilen Anstieg. Ändern Sie nicht die Anbringungsposition des Controllers. Es ist strengstens verboten, andere Dinge am Controller-Gehäuse zu befestigen, welche die Wärmeableitung beeinträchtigen.

**Warnung:** Reinigen Sie den Akkuschlitten mit integriertem Controller nicht mit Flüssigkeiten, wenn Sie das Fahrrad putzen. Der Controller sollte stets gut belüftet sein.

## 4. IHR E-BIKE AKKU



Hauptschalter Ihres E-Bike Akkus.

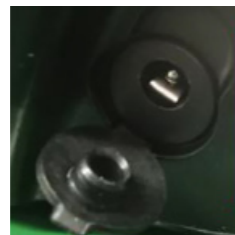
Vor Einschalten der Displaysteuerung auf „I“ stellen und nach der Fahrt auf „0“.

**HINWEIS:** Beim Herausnehmen und Einsetzen des Akkus unbedingt vorher immer den Hauptschalter auf „0“ stellen.

### Anschlüsse:



Akkukontakte



Ladebuchse

### 4.1 Akku – Ladestandsanzeige



Halten Sie den Knopf der Akkuladestandsanzeige gedrückt und Ihnen wird der aktuelle Ladestand Ihres E-Bikes angezeigt.

#### Leuchten der LEDs:

1x rot, 3x grün »	100%
1x rot, 2x grün »	75%
1x rot, 1x grün »	50%
1x rot, 0x grün »	25%

Überprüfen Sie immer die verbleibende Akkuleistung. Wenn Ihr Akku weniger als eine Zelle (20%) enthält, laden Sie ihn bitte so schnell wie möglich auf.

Die Motor- und Akkusteuerung stoppt automatisch, um die Batterie zu schützen und einen Stromausfall zu verhindern, sobald die Akkuspannung unter einem bestimmten Wert liegt.

**Warnung:** Verwenden Sie den Akku niemals bis er vollständig entleert ist, da dies die Kapazität und den Ladezustand des Akkus ernsthaft beeinträchtigt. Wenn der Akku nicht mehr funktioniert, verwenden Sie ein entsprechendes Ladegerät zum Aufladen des Akkus. Der Akku kann in ungefähr 5 – 6 Stunden unter normalen Bedingungen vollständig aufgeladen werden.

**Hinweis:** Wenn Sie während der Fahrt plötzlich auf einen steilen Anstieg treffen und Ihre Geschwindigkeit unter 10 km/h sinkt, sollten Sie absteigen und den Anstieg zu Fuß erklimmen, um zu verhindern, dass Kette und Motor beschädigt werden. Andernfalls kann der Motor überhitzen. Der Akku entlädt sich bei hoher Leistung zu schnell und die Akkukapazität sowie die Lebensdauer werden reduziert.

## 4.2 Akkunutzung, sichere Lagerung und Umgang

### Akkunutzung

Das Lesen und Verstehen der folgenden Punkte kann Ihnen helfen, Ihren Akku richtig zu benutzen, zu warten und zu lagern, was sehr wichtig für die Leistungsverbesserung Ihres E-Bikes ist.

**WARNUNG:** Durch unsachgemäße Entfernung, Reparatur, Verwendung oder Lagerung des Akkus kann die Garantie erlöschen und es können schwerwiegende Folgen eintreten. Es ist strengstens verboten, den Akku Ihres Elektrofahrzeugs für andere Fahrzeuge oder Geräte zu verwenden. Damit erlischt die Garantie und es kann schwerwiegende Auswirkungen wie Feuer, schwere Körperverletzung oder den Tod zur Folge haben. Wenn Sie Fragen zur Verwendung des Akkus haben, wenden Sie sich bitte an Ihren Händler.

**WARNUNG:** Schließen Sie niemals einen Akku absichtlich kurz. Dies kann eine Explosion, Feuer und damit eine ernsthafte Gefahr für Ihre Gesundheit zur Folge haben.

**Tipp:** Ihr Akku muss mindestens 12 Stunden aufgeladen werden, bevor Sie ihn zum ersten Mal benutzen. Wenn Ihr Akku länger als 30 Tage nicht benutzt wird, lesen Sie weiter in Abschnitt 4.6.

### 4.3 Nach der Nutzung

Schalten das Steuerdisplay oder den Akku-Hauptschalter vor dem Absteigen aus, um den Fahrrad-Seitenständer sicher absenken zu können. Wenn sich Fragen zur letzten Verwendung Ihres E-Bikes ergeben haben, wenden Sie sich bitte vor der nächsten Fahrt an Ihren Händler oder eine Fachwerkstatt.

### 4.4 Aufladen

Bitte laden Sie Ihren Akku vollständig auf, da der Lithium-Ionen-Akku bei vollständiger Entladung stark beschädigt werden kann. Das Aufrechterhalten der Ladung des Akkus hilft, diesen zu schonen. Einzelheiten finden Sie in den Abschnitten 4.5 und 4.6.

**HINWEIS:** Bitte ziehen Sie das Ladegerät aus der Steckdose, bevor der Netzstecker des Ladegerätes an die Steckdose angeschlossen wird.

**HINWEIS:** Wenn Sie ein Ladegerät vom Stromnetz trennen möchten, schalten Sie zuerst den Ladeschalter aus.

**VORSICHT:** Um Schäden am Ladegerät zu vermeiden, reißen Sie nicht am Ladegerät und setzen Sie es keinen starken Stößen aus.

**WARNUNG:** Unsachgemäßer Gebrauch des Ladegeräts kann zu schwerwiegenden Folgen führen, die zu Feuer, erheblichen Sachschäden, schweren Verletzungen oder Tod führen können.





**HINWEIS:** Legen Sie während des Ladevorgangs keine Gegenstände auf den Akku und das Ladegerät, da dies zu Überhitzung und schwerwiegenden Folgen führen kann.

**HINWEIS:** Bitte verwenden Sie Ihr Ladegerät im Innenbereich, da Schäden, die durch unsachgemäßen Gebrauch verursacht werden, nicht von der Garantie gedeckt sind.

#### Auflade- Plan (Empfehlungen)

Laden	Stunden
Erste drei Aufladungen	12
Normales Aufladen	4-6
Alle zehn Aufladungen	12

Laden Sie den Akku nach jeder Nutzung, um eine längstmögliche Lebensdauer zu gewährleisten.

**ACHTUNG:** Nie länger als 12 Stunden laden, um eine Überspannung zu vermeiden.

**WARNUNG:** Verwenden Sie zum Laden des Akkus bitte das im Lieferumfang enthaltene Ladegerät. Wenn Sie ein anderes Ladegerät verwenden, das nicht zum Original gehört, verliert der Akku seine Garantie und kann beschädigt werden, was zu Feuer, Verletzungen oder Tod führen kann.

**Tipp:** Sie können Ihren Akku jederzeit aufladen. Wenn Sie den Akku nicht rechtzeitig aufladen, wenn er leer ist, verliert er allmählich an Leistungsfähigkeit und Lebensdauer. Bei richtiger Verwendung und Wartung kann Ihr Akku mehr als 80% Kapazität nach mehr als 500 Ladezyklen erhalten, aber das Sinken der Gesamtkapazität ist unvermeidlich.

#### 4.5 Einflussfaktoren auf die Reichweite

Einflussfaktoren auf die Reichweite Ihrer E-Mobilität mit dem R6

- Alter und Ladezustand der Batterie
- Lager/ Aufbewahrungsort vor der Fahrt (in Abhängigkeit von der Temperatur)
- Außentemperaturen
- Reifendruck (Empfehlung: 2.9 – 3.4 Bar)
- Gewicht FahrerIn
- Fahrweise und Wahl der Unterstützungsstufe
- Straßen/ Wege- Beschaffenheit
- Wetterbedingungen
- Häufiges Anhalten und wieder Starten
- Sauberkeit und Unversertheit der Lager und aller beweglichen Teile

#### 4.6 Reichweitenoptimierung

- Laden Sie den Akku vollständig auf
- Überprüfen Sie den Reifendruck 2,9 - 3.4 bar (je nach Körpergewicht, Zuladung und Streckenprofil empfohlen)
- Reduzieren Sie die Belastung
- Fahren Sie nicht zu schnell
- Behalten Sie eine konstante Geschwindigkeit bei

## 5. VOR DER ERSTEN FAHRT

Dieser Abschnitt soll Sie auf die erste Fahrt vorbereiten. Tragen Sie bitte immer einen Sicherheitshelm in der richtigen Größe. Wenn Sie anderen das E-Bike ausleihen möchten, achten Sie bitte darauf, dass diejenigen einen sicheren und angemessenen Helm tragen.

#### Nehmen Sie niemanden auf dem Rad mit!

Überlastung, die durch Doppelbesetzung verursacht werden kann, kann schwerwiegende Folgen haben, die zu erheblichen Sachschäden, schweren Verletzungen oder Tod führen können.

#### Einhaltung der Verkehrsgesetze und -vorschriften

Bitte fahren Sie am rechten Fahrbahnrand. Berücksichtigen Sie die lokalen Gesetze und Vorschriften!

#### Reflektoren

Bitte halten Sie die Reflektoren sauber und hell und bitte entfernen Sie die Reflektoren nicht.

#### Überprüfen Sie die Bremsen

Bitte überprüfen Sie vor jeder Fahrt den Bremsweg und die Bremskraft. Bitte beachten Sie, dass die linke Bremse der hinteren Bremse entspricht und die rechte Bremse der vorderen Bremse entspricht. Ihr E-Bike ist mit normalen Spezifikationen von Bremsbelägen ausgestattet. Bitte überprüfen Sie jedes Mal die Bremsbeläge und erkundigen Sie sich bei Ihrem Händler nach den Bremsbelägen. Wenn die Bremsbeläge verschlissen sind, ersetzen Sie sie bitte so schnell wie möglich.

#### Reifendruck

In der Regel 2.9 – 3.4 Bar (abhängig vom auf der Seite des Reifens angegebenen Reifendruck). Ihre Reifen enthalten Schläuche. Sie müssen die inneren Schläuche aufblasen. Bitte überprüfen Sie vor jeder Fahrt den Druck der Reifen. Die Reifen verlieren allmählich Druck, das ist normal. Wenn Sie zu viel Luftdruck verlieren, pumpen Sie bitte erneut auf. Wenn Ihr Reifendruck nicht ausreicht, führt dies zu zusätzlichem Stromverbrauch und Anstrengung und reduziert Ihre Reichweite.

**WARNUNG:** Wenn Sie stark bremsen und den Reifen blockieren, führt dies zu einem Überschlag, der zu erheblichen Sachschäden, schweren Verletzungen oder zum Tod führen kann. Wenn Sie nicht sicher sind, ob Ihre Bremseneinstellung angemessen ist, wenden Sie sich bitte an Ihren Händler oder suchen Sie einen Fachmann auf.



## 6. WARTUNG

Bauteil	Erstaufbau	500km oder halbes Jahr*	1000km oder 1 Jahr*	Je 1000km oder 1 Jahr*
Schläuche und Reifen	x	x	x	X
Laufwerk inkl Felgen und Speichen	-	x	x	X
Bremsen	x	x	x	X
Licht und Reflektoren	x	x	x	X
Vorbau und Lenker	x	x	x	X
Lenkkopflager	X	x	x	x
Sattel(stütze)	x	x	x	X
Rahmen	-	x	x	X
Schaltung	x	x	x	X
Federgabel	-	x	x	x
Akku und Akku-Schlitten	x	x	x	x
Antriebssystem	-	x	x	X
Kette	-	x	x	X
Tretlager, Kurbeln und Pedale	-	x	x	x
Zubehör-Bauteile	-	x	x	x
Schraubverbindungen	x	<b>Vor jeder Fahrt</b>		
Schnellspanner	x			

\*Das früher eintretende Ereignis gilt als Orientierung, also ob erst KM oder der Zeitraum erreicht sind.

Diese Wartungstabelle und die Servicetabelle können Sie freiwillig nutzen, um Inspektionen und Reparaturen durch Ihre MechanikerInnen ordnungsgemäß durchführen und eintragen zu lassen. Sie sind nicht verpflichtet dazu. Im Falle eines späteren Gewährleistungsanspruch an Ihrem E-Bike kann uns das bei der Beurteilung helfen und eventuell die Kulanzchancen bestätigen oder gar erhöhen.

**Die Vorgaben beinhalten in der Regel, soweit nötig, Reinigen, Fetten und Einstellen des gewissen Bauteils und gegebenenfalls den Austausch Verschleiß bedingter Ermüdung oder Beschädigung.**

**Generelle Hinweise und Kurzanleitungen zur Pflege einzelner Teile finden Sie auf den folgenden Seiten.**

### Regelmäßige Inspektion: kleine Checkliste

- Überprüfen Sie die Reifen auf Schäden und ob der Reifendruck ausreichend ist.
- Um die Funktion der Vorderbremse zu prüfen, ziehen Sie sie halb oder zwei Drittel an und wenn sich das Vorderrad nicht dreht, ist alles funktionsfähig. Zur Überprüfung der Hinterradbremse: Beim Anheben des Fahrrads das Fußpedal belasten. Die Bremse ist wirksam, wenn sich das Hinterrad nicht dreht.
- Vergewissern Sie sich, dass die Teile für die Schnellverriegelung an Ihrem Platz eingerastet sind.
- Die Sicherheitslinie am Rohr des Lenkeraufsatzes und des Sattels darf nicht zu sehen sein. Überprüfen Sie, ob alles fest angezogen ist.
- Überprüfen Sie, ob der Rahmen und die Vorderradgabel Risse aufweisen oder verformt sind, ob Pedale, Zahnräder und Reifen intakt sind.

- Überprüfen Sie, ob das Getriebe verformt oder beschädigt ist.
- Überprüfen Sie, ob das Getriebe normal verwendet werden kann.
- Überprüfen Sie die Schrauben und Muttern. Heben Sie die Vorder- und Hinterräder ca. 10 bis 20cm an und lassen Sie sie dann auf den Boden prallen. Wenn Geräusche auftreten, können lose Teile vorhanden sein.
- Überprüfen Sie, ob die Beleuchtung normal verwendet werden kann.
- Wenn Sie ein Faltrad gekauft haben, montieren Sie es bitte vor der Fahrt sorgfältig.

### Hinweise zur Inspektion und Wartung einiger Bauteile und Systeme

#### 6.1 Laufräder

Die Vorder- und Hinterräder des Fahrzeugs sollten sich in der Mitte der Gabel oder des Rahmens befinden. Die Spannung jeder Speiche auf der Radfelge sollte ähnlich sein und die Felge sollte einen regelmäßigen Kreis ohne Dellen bilden. Wenn Speichen fehlen oder gebrochen sind, verliert die Felge an Stabilität. Bitte fragen Sie Ihren Händler oder professionellen Techniker nach Reparatur und Fehlerbehebung.

Der Rand muss glatt sein. Wenn dies nicht der Fall ist, wird der Widerstand der Fahrt erhöht oder eine Gefahr verursacht. Wenn Sie der Meinung sind, dass Sie Anpassungen vornehmen müssen, wenden Sie sich bitte an Ihren Händler oder suchen Sie einen professionellen Techniker auf.

#### 6.2 Kette

Ihr E-Bike ist mit einer hochwertigen Antriebskette ausgestattet. Bitte halten Sie die Kette sauber und fügen Sie oft Schmiermittel hinzu.

**WARNUNG:** Die Bremsbeläge und Felgen müssen von Fett ferngehalten werden. Halten Sie die Felgen und Bremsbeläge sauber.

**WARNUNG:** Befeuchtete oder feuchte Luft kann auch zum Verschleiß der Bremsen führen. Bitte vermeiden Sie Fahren bei nassem oder regnerischem Wetter. Wenn Sie es nicht vermeiden können, denken Sie daran, dass Ihr Bremsweg bei Regen und Schnee um ein Vielfaches höher ist als normal. Bitte fahren Sie langsam und halten Sie sich von anderen Fahrzeugen fern und bremsen Sie frühzeitig. Andernfalls können Unfälle, erheblicher Sachschaden, schwere Körperverletzung oder Tod die Folge sein. Wenn Sie sich bezüglich der Leistung Ihres Fahrzeugs nicht sicher sind, wenden Sie sich an Ihren Händler oder einen professionellen Servicetechniker und bitten Sie ihn, die Leistung der Bremsen zu testen. Testen Sie vor jeder Inbetriebnahme erneut an einem sicheren Ort.

#### 6.3 Reifen

Überprüfen Sie immer den Reifen auf Kratzer, Risse oder übermäßigen Verschleiß. Der Reifen sollte richtig mit der Felge kombiniert werden. Die Reifenwulstlinie sollte vollständig freigelegt sein. Wenn der Reifen nicht vollständig expandiert werden kann, geben Sie Wasser auf die Felge und den Reifen, um die Schmierung zu erhöhen. Das Ventil des Fahrradschlauchs sollte senkrecht zur Felge stehen. Beschädigte oder übermäßig abgenutzte Reifen müssen sofort ersetzt werden. Bitte kontaktieren Sie Ihren Händler oder einen professionellen Techniker, um Ihre Reifen zu ersetzen. Wenn Ihre Reifen versehentlich durchstoßen wurden, wenden Sie sich zwecks Reparatur oder Austausch an Ihren Händler oder Techniker.

**WARNUNG:** Fahren Sie nicht, wenn Ihr Reifen undicht ist oder zu wenig Luft hat. Andernfalls können schwere Schäden am Fahrzeug, erheblicher Sachschaden, Unfälle und dadurch mitunter schwere Körperverletzungen oder Tod die Folge sein.

#### 6.4 E-Bike Hinterrad- Nabenmotor

Öffnen Sie den Motor nicht und überlasten oder betreiben Sie den Motor nicht über eine lange Strecke oder einen sehr steilen Anstieg. Es ist strengstens verboten, andere Dinge auf bzw. am Motorgehäuse zu befestigen, das kann Statik, Fahrsicherheit und die Wärmeableitung negativ beeinflussen.





### 6.5 Bremsanlage

Je nach Bedingungen, kann die Bremswirkung nach einer kurzen Einfahrzeit nachlassen oder ein Quietschen zu hören sein.

Das Quietschen könnte durch eine Verunreinigung auftreten. Sie sollten Ihre Bremsscheiben mit einem geeigneten Reiniger (Bremsenreiniger) sorgfältig säubern.

Bei nachlassender Bremswirkung können Sie mit Hilfe der Stellschrauben an Ihrem jeweiligen Bremshebel des E-Bike-Lenkers die Bowdenzüge nachstraffen. Wenn der letzte Schritt nicht mehr zur Verbesserung der Bremswirkung führt, empfehlen wir Ihnen eine Fachwerkstatt oder einen geeigneten TechnikerIn aufzusuchen. Hinweise in Form eines Videos finden Sie auf Seite 4, in Form eines QR-Codes bzw. Links. Kontrollieren Sie Ihre Bremsen vor jeder Fahrt!

*Bei zusätzlichen Fragen kontaktieren Sie unseren Support !*

## 7. SICHERHEITSHINWEISE

### Bitte tragen Sie einen Helm!

Wenn Sie mit dem E-Bike fahren, tragen Sie bitte einen sicheren, geprüften Helm!

Es ist strengstens verboten, Personen zu befördern. Bitte beachten Sie die Verkehrsregeln und seien Sie vorsichtig mit sich plötzlich öffnenden Autotüren.

Versuchen Sie, sich abseits der am Straßenrand geparkten Autos zu halten, für den Fall, dass sich die Tür plötzlich öffnet oder der Wagen die Sichtlinie versperrt, so dass Sie plötzlich auftauchende Personen oder Sachen nicht rechtzeitig sehen können.

### Bitte seien Sie besonders vorsichtig bei schlechtem Wetter!

Bei nassem Wetter bremst Ihr Elektrofahrrad um ein Vielfaches langsamer als normal. Bitte reduzieren Sie die Fahrgeschwindigkeit, bremsen Sie im Voraus und fahren Sie vorsichtig durch Kurven. Stellen Sie sicher, dass Sie von anderen Verkehrsteilnehmern gesehen werden.

Wenn Sie auf dunklen Straßen oder in der Nacht fahren, tragen Sie bitte Kleidung mit reflektierenden Streifen oder fluoreszierender Farbe zur Warnung. Schalten Sie Ihre eigene Beleuchtung ein und überprüfen Sie die Reflektoren und halten diese sauber. Fahren Sie langsam und vorausschauend.

### Bitte konzentrieren Sie sich!

Sie sollten auf den Verkehr achten!

### Überprüfen Sie Ihr Fahrzeug vor jeder Fahrt.

Bitte überprüfen Sie vor jeder Fahrt Ihr gesamtes E-Bike: Bremsen, Reifen, Felgen, Schnellspannhebel und alle Schrauben oder Komponenten.

Die Batterie muss sorgfältig gewartet werden, um ihre Sicherheit und Zuverlässigkeit zu gewährleisten. Bitte beachten Sie das Kapitel zur Batteriewartung.

## 8. SERVICEHEFT

*Diese Vorlage können Sie freiwillig nutzen um Inspektionen und Reparaturen durch Ihre MechanikerInnen ordnungsgemäß eintragen zu lassen. Sie sind nicht verpflichtet dazu. Im Falle eines späteren Gewährleistungsanspruch an Ihrem E-Bike kann uns dies bei der Beurteilung helfen und eventuell die Kulanzchancen bestätigen oder gar erhöhen.*

<b>1. Inspektion</b>	<b>2. Inspektion</b>	<b>3. Inspektion</b>	<b>4. Inspektion</b>
Durchgeführt am:	Durchgeführt am:	Durchgeführt am:	Durchgeführt am:
Unterschrift/ Stempel Fachwerkstatt	Unterschrift/ Stempel Fachwerkstatt	Unterschrift/ Stempel Fachwerkstatt	Unterschrift/ Stempel Fachwerkstatt
<b>5. Inspektion</b>	<b>6. Inspektion</b>	<b>7. Inspektion</b>	<b>8. Inspektion</b>
Durchgeführt am:	Durchgeführt am:	Durchgeführt am:	Durchgeführt am:
Unterschrift/ Stempel Fachwerkstatt	Unterschrift/ Stempel Fachwerkstatt	Unterschrift/ Stempel Fachwerkstatt	Unterschrift/ Stempel Fachwerkstatt
<b>9. Inspektion</b>	<b>10. Inspektion</b>	<b>11. Inspektion</b>	<b>12. Inspektion</b>
Durchgeführt am:	Durchgeführt am:	Durchgeführt am:	Durchgeführt am:
Unterschrift/ Stempel Fachwerkstatt	Unterschrift/ Stempel Fachwerkstatt	Unterschrift/ Stempel Fachwerkstatt	Unterschrift/ Stempel Fachwerkstatt



## 9. F.A.Q. - Häufig gestellte Fragen zu Problemen und deren Lösungsansätze

Im Folgenden finden Sie einige häufige Probleme und Lösungen. Wenn die folgenden Methoden Ihr Problem nicht lösen, wenden Sie sich bitte an Ihren Händler.

Problem	Mögliche Ursache	Lösungsansatz
<b>Steuerdisplay reagiert nicht – Versuch des Anschaltens ohne Ergebnis</b>	<ol style="list-style-type: none"> <li>1. Akku Hauptschalter inaktiv</li> <li>2. Akku leer</li> <li>3. Akku sitzt nicht richtig im Akkuschlitten</li> <li>4. Verbindungskabel Steuerdisplay / Steuergerät nicht verbunden oder defekt</li> <li>5. Steuerdisplay defekt</li> <li>6. Akku(schaltung) defekt</li> </ol>	<ol style="list-style-type: none"> <li>1. Akku Hauptschalter auf I stellen</li> <li>2. Akku vollständig aufladen</li> <li>3. Akkuschlitten wieder in originale Position versetzen und die zwei Befestigungsschrauben fest anziehen</li> <li>4. Steckerverbindung der Displaysteuerung am Lenker kontrollieren</li> <li>5. Austausch des Steuerdisplays</li> <li>6. Austausch des Ebike Akkus</li> </ol>
<b>EBike und Steuerdisplay fallen nach kurzer Fahrt aus oder Nichterreichen der maximalen Motorunterstützung</b>	<ol style="list-style-type: none"> <li>1. Ebike Akku ist fast leer</li> <li>2. Steckkontakte des Akkuschlittens nicht verbunden</li> <li>3. Akkuschutz und Ladesteuerung defekt</li> <li>4. Defekt in Displaysteuerung oder Motorsteuergerät sowie Motorschaden</li> </ol>	<ol style="list-style-type: none"> <li>1. Akku vollständig aufladen</li> <li>2. Position des Akkuschlittens* prüfen</li> <li>3. Austausch des Ebike-Akkus*</li> <li>4. Austausch der jeweiligen Komponente*</li> </ol>
<b>Trotz richtiger Bedienung läuft der Motor nicht</b>	<ol style="list-style-type: none"> <li>1. Stromunterbrecher im Bremshebel defekt</li> <li>2. Geloeste Motorkabelstecker</li> <li>3. Akkukabel gelöst</li> </ol>	<ol style="list-style-type: none"> <li>1. Kabelkontakte kontrollieren bzw. Austausch des Bremshebels inklusive Kabel*</li> <li>2. Kontrollieren der Steckerverbindungen*</li> <li>3. Akkukabel prüfen*</li> </ol>
<b>Geringe Reichweite obwohl Akku vollständig geladen</b>	<ol style="list-style-type: none"> <li>1. Stärkere Anforderungen durch veränderte Zuladung, Steigung, Gegenwind, etc.</li> <li>2. Akku zu Alt</li> <li>3. Akku defekt</li> <li>4. Lagerung oder Verwendung bei zu kalten Umgebungstemperaturen (unter 5(Gradzeichen) C</li> <li>5. Bremsanlage schleift</li> <li>6. Ungenügende Schmierung einer der beweglichen Komponenten</li> </ol>	<ol style="list-style-type: none"> <li>1. Eigenen Treteinsatz verstaerken</li> <li>2. Akku austauschen*</li> <li>3. Akku austauschen*</li> <li>4. Eigenen Treteinsatz erhöhen Akku vor der Fahrt bei mehr als 7 Grad und weniger als 25 Grad lagern</li> <li>5. Bremse nachstellen*</li> <li>6. Lager kontrollieren, gegebenenfalls nachfetten*</li> </ol>

<b>AKKU lädt nicht</b>	<ol style="list-style-type: none"> <li>1. Steckerverbindungen gelöst</li> <li>2. Akku defekt</li> <li>3. Ladegeraet defekt</li> </ol>	<ol style="list-style-type: none"> <li>1. Steckkontakte ueberprüfen*</li> <li>2. Akku austauschen*</li> <li>3. Ladegeraet austauschen</li> </ol>
<b>Akku Ladestandsanzeige reagiert nicht (auf dem Akku)</b>	<ol style="list-style-type: none"> <li>1. Hauptschalter des Akkus steht nicht auf I</li> <li>2. Akku Leer</li> <li>3. Akku defekt</li> </ol>	<ol style="list-style-type: none"> <li>1. Akkuhauptschalter auf I stellen</li> <li>2. Akku vollständig aufladen</li> <li>3. Akku austauschen*</li> </ol>
<b>Vorderlicht funktioniert nicht</b>	<ol style="list-style-type: none"> <li>1. Fehler in der Bedienung</li> <li>2. Kabelverbindung defekt</li> <li>3. Stecker gelöst</li> <li>4. LED defekt</li> <li>5. Akku Leer</li> </ol>	<ol style="list-style-type: none"> <li>1. Lesen Sie Punkt 3.3 auf Seite 16</li> <li>2. Kabel austauschen*</li> <li>3. Steckverbindungen kontrollieren</li> <li>4. Vorderlicht austauschen*</li> <li>5. Akku vollständig laden</li> </ol>
<b>Ungewöhnliche Geräuschentwicklung</b>	<ol style="list-style-type: none"> <li>1. Kette muss nachgefettet werden</li> <li>2. Gangschaltung muss nachgestellt werden</li> <li>3. Kette ist zu straff gespannt</li> <li>4. Tretkurbel ist, bzw. hat sich gelockert</li> <li>5. Lenkkopflager hat zuviel Spiel</li> </ol>	<ol style="list-style-type: none"> <li>1. Kette nachfetten</li> <li>2. Gangschaltung nachjustieren*</li> <li>3. Kette neu spannen*</li> <li>4. Kurbelarme nachziehen*</li> <li>5. Lenkkopflager nachziehen siehe Punkt 2.5 (Seite 10)</li> </ol>
<b>Bremswirkung lässt nach Bremse zeigt keine Wirkung</b>	<ol style="list-style-type: none"> <li>1. Verschleiß der Bremsbeläge</li> <li>2. Bremse falsch eingestellt</li> <li>3. Bremse bei Dauerbelastung zu heiß geworden (z.b. durch lange Bergabfahrten)</li> </ol>	<ol style="list-style-type: none"> <li>1. Erneuern der Bremsbeläge*</li> <li>2. Neueinstellen der Bremsanlage*</li> <li>3. Bremse abwechselnd benutzen</li> </ol>
<b>Unruhiges Verhalten der Kette im ersten oder letzten Gang der Gangschaltung Gänge schalten nicht sauber</b>	<ol style="list-style-type: none"> <li>1. Die Gangschaltung ist verstellt</li> <li>2. Teile der Gangschaltung sind defekt</li> <li>3. Gangschaltung, Kette, Schaltarm sind stark verschmutzt oder nicht ausreichend geschmiert</li> </ol>	<ol style="list-style-type: none"> <li>1. Die Gangschaltung nachstellen*</li> <li>2. Austausch der defekten Komponenten*</li> <li>3. Reinigen und Nachfetten der jeweiligen Komponenten</li> </ol>

\* Diese Lösungsansätze bitte nicht selbst durchführen. Bitte kontaktieren Sie eine(n) geeignete Techniker(in) oder Fachwerkstatt oder unseren Support





## 10. DATENBLATT

Technische Hauptreferenznummer:	(TDG01Z)
Maße:	1760/1850 × 650 × 1030/1060mm
Raddurchmesser:	640/690 mm
Distanz Vorder- und Hinterachse:	1010mm
Gewicht inkl. Akku:	≤ 23kg
Maximalgeschwindigkeit:	≤25Km/h
Durchschnittliche Reichweite:	≥25km
Maximale Reichweite:	>50km
Maximal zulässige Beladung:	125kg
Maximal zulässige Gesamtgewicht:	150kg

### Hauptparameter des Akkus

Akkutyp:	Lithium-Ion
Nominalspannung:	36V

### Hauptparameter des Motors

Motorart:	Hinterrad- Nabenmotor
Leistung:	Bürstenloser DC-Motor
Spannung:	≤250W
	36V

### Controller-Parameter

Unterspannungsschutzwert:	31.5±1v
Überspannungsschutzwert:	15±1A

### Akkuladegerät

Eingangsspannung:	AC 115/230V, 50/60Hz
Ausgangsspannung:	42V DC
Ausgangsstrom:	2A

## 11. KONFORMITÄTSERKLÄRUNG

Der Hersteller erklärt, dass die oben genannten Produkte mit allen relevanten Erklärungen der Maschinenrichtlinie –2006/42/EG, Niederspannungsrichtlinie 2014/35/EU Produktsicherheit 2001/95/EG, RoHS 2011/65/EG übereinstimmen und der Dir. Elektromagnetische Verträglichkeit 2014/30/EU konform sind.

Bitte finden Sie die vollständige Erklärung hier:  
[www.leicke.de](http://www.leicke.de) -> Fahrräder -> SachsenRAD R6  
 Angewandte technische Normen: DIN EN 15194  
 Fahrräder-Elektrisch unterstützte Fahrräder, DIN EN ISO 4210



## 12. ENTSORGUNG

### Unsere Hinweispflicht nach dem Batteriegesetz

*Im Zusammenhang mit dem Vertrieb von Batterien oder mit der Lieferung von Geräten, die Batterien/Akkus/Leuchtmittel enthalten, sind wir verpflichtet, Sie auf folgendes hinzuweisen:*

Entsorgen Sie Ihr Altgerät nicht im Hausmüll!

Sie sind zur Rückgabe gebrauchter Batterien/Akkus/Leuchtmittel als Endnutzer gesetzlich verpflichtet. Im Falle einer entnehmbaren Batterie/Akku oder eines Leuchtmittels müssen Sie diese getrennt dem entsprechenden Rückgabesystem zuführen. Sie können Altgeräte/Akkus/Leuchtmittel bei den Sammelstellen der öffentlichen-rechtlichen Entsorgungsträger (Wertstoffhöfe) sowie bei Vertreibern im Sinne des ElektroG (Einzelhandel) abgeben. Außerdem können Sie solche Altgeräte/Akkus/Leuchtmittel, von denen LEICKE gleichartige Geräte im Sortiment hat, an unser Versandlager zurückgeben:

LEICKE GmbH  
 Ref.: Altgeräte/Akkus/Leuchtmittel  
 Stöhrerstraße 17  
 04347 Leipzig  
 Zusätzlich sind Sie selbst dafür verantwortlich, mögliche persönliche Daten auf Altgeräten vollständig zu löschen.

Die auf den Batterien abgebildeten Symbole haben folgende Bedeutung:  
 Das Symbol der durchgekreuzten Mülltonne bedeutet, dass die Batterie nicht in den Hausmüll gegeben werden darf.

Pb = Batterie enthält mehr als 0,004 Masseprozent Blei  
 Cd = Batterie enthält mehr als 0,002 Masseprozent Cadmium  
 Hg = Batterie enthält mehr als 0,0005 Masseprozent Quecksilber. Bitte beachten Sie die vorstehenden Hinweise.



## 13. IMPRESSUM

Wir haben alle Anstrengungen unternommen, um sicherzustellen, dass die Informationen in diesem Handbuch korrekt sind, wobei die Produktfunktionsparameter ohne vorherige Ankündigung geändert werden können.

LEICKE GmbH  
 Stöhrerstr. 17  
 04347 Leipzig  
[info@leicke.com](mailto:info@leicke.com)



## 14. GARANTIE

### Herstellergarantie/Garantiebestimmungen und Service für LEICKE E-Bikes: (Stand 12/2021)

#### 1. Gewährleistung und Garantie:

Gewährleistungsansprüche können Sie innerhalb eines Zeitraumes von maximal 24 Monaten, gerechnet ab Kaufdatum, erheben. Die Gewährleistung ist auf die Reparatur oder den Austausch des beschädigten Bauteils / E-Bikes beschränkt und erfolgt nach unserer Wahl. Unsere Gewährleistung ist für Sie stets kostenlos. Sie gilt jedoch nicht, wenn andere Mängel als Material- und Verarbeitungsfehler festgestellt werden.

#### Garantie auf Rahmen:

Auf den Rahmen wird eine fünfjährige Garantie auf Bruchsicherheit gegeben. Die Garantie beginnt ab dem Kaufdatum. Im Falle eines Rahmenbruches bieten wir Ihnen gegen Vorlage des Kaufbeleges den Umtausch des



E-Bikes oder eine Gutschrift, abzüglich einer Nutzungspauschale, an. Die Höhe der Nutzungspauschale richtet sich nach dem Zeitraum, seitdem Sie das E-Bike gekauft haben. Die Garantie gilt nicht, wenn andere Mängel als Material- und Verarbeitungsfehler festgestellt werden.

#### Garantie auf Akku:

1. Wir gewähren eine Garantie von 12 Monaten auf die ordnungsgemäße Funktion des Akkus. Die Garantie beginnt ab dem Kaufdatum. Die Garantieleistung ist auf die Reparatur oder den Austausch des Akkus beschränkt und erfolgt nach der Wahl von LEICKE. Die Garantieleistung ist für Sie stets kostenlos. Die Garantie gilt nicht, wenn andere Mängel als Material- und Verarbeitungsfehler festgestellt werden. Veränderungen durch Verschleiß, wie z.B. Kapazitätsminderungen, sind ausdrücklich von der Garantie ausgeschlossen.

2. Der Anspruch auf Gewährleistung bzw. Garantie muss durch Vorlage des Kaufbelegs des Käufers nachgewiesen werden.

3. Die Untersuchung der Störung und ihrer Ursachen erfolgt stets durch LEICKE. Die im Rahmen der Gewährleistung oder Garantie ausgetauschten Bauteile gehen in unser Eigentum über.

4. Bei berechtigtem Gewährleistungs- bzw. Garantieanspruch gehen die Kosten des Versandes und die Kosten des Aus- und Einbaus zu Lasten auf LEICKE.

5. Wenn das E-Bike von Dritten oder durch Einbau fremder Teile verändert worden ist bzw. eingetretene Mängel in ursprünglichem Zusammenhang mit der Veränderung stehen, erlischt der Gewährleistungs- und Garantieanspruch. Ferner erlischt er, wenn die in der Bedienungsanleitung gemachten Vorschriften über die Behandlung und Benutzung des Fahrrades nicht befolgt worden sind. Dies betrifft insbesondere die bestimmungsgemäße Verwendung sowie die Pflege- und Wartungsanweisungen.

6. Nicht eingeschlossen in die Gewährleistung bzw. Garantie sind:

a) Bauteile, die dem Verschleiß, Verbrauch oder der Abnutzung unterliegen (ausgenommen eindeutiger Material- bzw. Herstellungsfehler), wie z. B.:

- Reifen – Leuchtmittel – Sattel
- Bremsbauteile
- Ständer – Akku/Batterie
- Kette – Zahnkränze – Griffe
- Sicherung – Schaltungsritzel – Aufkleber/Dekore
- Kabel – Bowdenzüge – usw.

b) Schäden, die zurückzuführen sind auf:

- die Nichtverwendung von Original-Ersatzteilen.
- Manipulation der Steuersoftware der Motorsteuerung (inkl. Entdrosseln, Tunen, etc.)
- den unsachgemäßen Einbau von Bauteilen des Käufers oder eines Dritten.
- Schäden, die durch Steinschlag, Hagel, Streusalz, Industrieabgase, mangelnde Pflege, ungeeignete Pflegemittel, usw. entstanden sind.

c) Verbrauchsmaterial, das nicht in Zusammenhang mit Reparaturarbeiten an anerkannten Störungen steht.

d) alle Wartungsarbeiten oder sonstige Arbeiten, die durch Abnutzung, Unfall oder Betriebsbedingungen so wie Fahren unter Nichtbeachtung der Herstellerangaben entstehen.

e) alle Vorkommnisse, wie Geräuschentwicklung, Schwingungen, Farbveränderungen, Abnutzung, usw., die die Grund- und Fahreigenschaften nicht beeinträchtigen.

f) Kosten für Wartungs-, Überprüfungs- und Säuberungsarbeiten.

7. Der Anspruch auf Gewährleistung bzw. Garantie berechtigt den Kunden, nur die Beseitigung des Mangels zu verlangen. Ansprüche auf Rückgabe oder Minderung des Kaufpreises gelten erst nach Fehlschlägen der Nachbesserung. Der Ersatz eines mittelbaren oder unmittelbaren Schadens wird nicht gewährt.

8. Durch eine ausgeführte Gewährleistung bzw. Garantie wird die Gewährleistungs- bzw. Garantiedauer weder erneuert noch verlängert. Die Geltendmachung nach Ablauf des Zeitraumes ist ausgeschlossen.

9. Andere als die vorstehend aufgeführten Gewährleistungs- und Garantiebestimmungen sind nur dann gültig, wenn sie von Leicke GmbH / SachsenRad schriftlich bestätigt sind.

10. Sollte ein technisches Problem mit dem von Ihnen erworbenen E-Bike auftreten, nehmen Sie bitte Kontakt mit der Support-Hotline von Leicke GmbH / SachsenRad auf.

Kontakt: info@leicke.com  
0341/21825900

LEICKE GmbH,  
Stöhrerstraße 17,  
04347 Leipzig









Bei Gebrauchsspuren oder Beschädigungen, sowie nicht ordnungsgemäßem Versand, sind wir unter Umständen berechtigt, die entstandene Wertminderung in Rechnung zu stellen. Bitte beachten Sie die Hinweise in der Widerrufsbelehrung Ihres Händlers.

Defekt	Beschreibung
Akku	
Ladegerät	
Display (Fehlercode)	
Bremsen	
Motor	
Lenker	
Federgabel	
Rad	
Licht	
Tretlager	
Sonstiges	

Wenn Sie diesen Beleg per Mail senden, bitte füge als Anhang Bilder oder Videos des Defektes hinzu.

**Kontakt:**



Leicke GmbH Stöhrerstraße 17, 04347 Leipzig | Telefon: 0341 - 218 259 00 | E-Mail: info@leicke.com | Web: www.leicke.com  
 Ust-IDNr.: DE263609996, Amtsgericht Leipzig | HRB: 24739 | WEEE-Reg.Nr.: DE 41805037 | Zollnummer: 7275978

# Notizen

---

---

---

---

---

---

---

---

---

---

---

---

---

---

---

---

---

---

---

---

---

---

---

---

---

---

---

---

---

---



# SACHSENRAD

**Wir wünschen Ihnen  
eine gute Fahrt mit Ihrem  
SachsenRad E-Racing Bike R6.**

