

# Baustellenradio



*Enjoy it.* *Enjoy it.*

Competence Center Audio  
Globaltronics GmbH & Co. KG  
Bei den Mühren 5  
20457 Hamburg  
GERMANY  
[www.blaupunkt.de](http://www.blaupunkt.de)

00 800 1300 1400

☎ Service Hotline (kostenlos aus dem Festnetz sowie den Mobilfunknetzen)

All rights reserved. All brand names are registered trademarks of their respective owners.  
Specifications are subject to change without prior notice.

Bedienungsanleitung

**INHALT**

<b>1. Lieferumfang</b>	<b>4</b>
<b>2. Allgemein</b>	<b>5</b>
<b>3. Sicherheitshinweise</b>	<b>6</b>
<b>4. Aufstellen des Gerätes</b>	<b>9</b>
<b>5. Geräteübersicht</b>	<b>10</b>
<b>6. Externe Geräte anschließen</b>	<b>14</b>
<b>7. Stromversorgung</b>	<b>15</b>
7.1 Netzanschluss	15
7.2 Batterien einlegen/wechseln	15
7.3 Umschalten Batterie-/Netzbetrieb	16
<b>8. Bedienung</b>	<b>17</b>
8.1 Gerät ein-/ausschalten	17
8.2 In Standby schalten	17
8.3 Betriebsart wählen	17
8.4 Lautstärke regeln	17
<b>9. Radio</b>	<b>18</b>
9.1 Sender einstellen	18
9.2 Sender speichern/aufrufen	18
<b>10. Bluetooth-Verbindung</b>	<b>19</b>
<b>11. Reinigung</b>	<b>19</b>
<b>12. Problemlösungen</b>	<b>20</b>
<b>13. Entsorgen</b>	<b>21</b>
<b>14. Technische Daten</b>	<b>22</b>

## ***Herzlichen Dank für Ihr Vertrauen!***

Wir gratulieren Ihnen zu Ihrem neuen Blaupunkt Baustellenradio und sind überzeugt, dass Sie mit diesem modernen Gerät zufrieden sein werden.

Um eine stets optimale Funktion und Leistungsbereitschaft Ihres Baustellenradios zu garantieren und um Ihre persönliche Sicherheit zu gewährleisten:

**Lesen Sie vor der ersten Inbetriebnahme diese Bedienungsanleitung gründlich durch und befolgen Sie vor allen Dingen die Sicherheitshinweise!**

**Wir wünschen Ihnen viel Freude mit Ihrem neuen Baustellenradio!**

### ***Hinweise zur Konformitätserklärung***



Hiermit erklärt die Globaltronics GmbH & Co. KG, dass sich dieses Produkt in Übereinstimmung mit den grundlegenden Anforderungen und den anderen, relevanten Vorschriften der RED-Richtlinie 2014/53/EU, der EMV-Richtlinie 2014/30/EU, der ErP-Richtlinie 2009/125/EG, der Niederspannungs-Richtlinie 2014/35/EU sowie der ROHS-Richtlinie 2011/65/EG befindet.

Die vollständige Konformitätserklärung und diese Bedienungsanleitung im PDF-Format finden Sie im Internet unter [www.blaupunkt.de](http://www.blaupunkt.de)



Dieses Symbol kennzeichnet das Produkt als Gerät der Schutzklasse II. Geräte mit dieser Schutzklasse verfügen über eine verstärkte oder eine doppelte Isolierung.

### ***Datenübersicht***

<b>Artikel</b>	Baustellenradio
<b>Modell</b>	BSR 682
<b>Manual ID</b>	PO51001438 / PE / 2021
<b>Hersteller</b>	<b>Globaltronics GmbH &amp; Co. KG</b>
<b>Web</b>	<a href="http://www.blaupunkt.de">www.blaupunkt.de</a>

***Energiesparen: Ganz automatisch!*****HINWEIS: Neue Ausschaltautomatik!**

Aufgrund gesetzlicher Vorgaben zum Einsparen von Energie verfügt dieses Gerät über eine Ausschaltautomatik. Das Gerät wird automatisch in den Standby-Betrieb geschaltet, wenn es 15 Minuten kein Audiosignal empfangen hat und nicht bedient wurde.

***Typenschild***

Das Typenschild mit den technischen Angaben befindet sich auf der Unterseite des Gerätes.

**1. LIEFERUMFANG**

- Baustellenradio
- Bedienungsanleitung und Garantiekarte



## 2. ALLGEMEIN

### Aufbewahren des Handbuches

- Alle Tätigkeiten an und mit diesem Gerät dürfen nur so ausgeführt werden, wie sie in dieser Bedienungsanleitung beschrieben sind.
- Bewahren Sie diese Anleitung auf.
- Falls Sie das Gerät einmal weitergeben, legen Sie bitte diese Bedienungsanleitung dazu.

### Bestimmungsgemäßer Gebrauch

#### Dieses Gerät ist ...

- ... ein Gerät der Unterhaltungselektronik.
- ... für die Tonwiedergabe von Audiogeräten vorgesehen.
- ... für den Empfang und die Wiedergabe von Radiosendern vorgesehen.

Das Gerät ist für den Privatgebrauch bestimmt und für die gewerbliche Nutzung nicht geeignet. Eine andere Nutzung oder Modifikation ist vom bestimmungsgemäßen Gebrauch ausgeschlossen.

### Auszeichnungen/Symbole

Falls erforderlich, finden Sie folgende Warnhinweise in dieser Bedienungsanleitung:



**GEFAHR!** Hohes Risiko: Missachtung der Warnung kann Schaden für Leib und Leben verursachen.

**WARNUNG!** Mittleres Risiko: Missachtung der Warnung kann Verletzungen oder schwere Sachschäden verursachen.

**VORSICHT:** Geringes Risiko: Missachtung der Warnung kann leichte Verletzungen oder Sachschäden verursachen.

**HINWEIS:** Sachverhalte und Besonderheiten, die im Umgang mit dem Gerät beachtet werden sollten.

### 3. SICHERHEITSHINWEISE



#### **GEFAHR für Kinder und Personen mit Einschränkungen**

- Verpackungsmaterial ist kein Kinderspielzeug. Kinder dürfen nicht mit den Kunststoffbeuteln spielen. Es besteht Erstickungsgefahr.
- Dieses Gerät kann von Kindern ab 8 Jahren und darüber, sowie von Personen mit verringerten physischen, sensorischen oder mentalen Fähigkeiten oder Mangel an Erfahrung und Wissen benutzt werden, wenn sie beaufsichtigt werden oder bezüglich des sicheren Gebrauchs des Gerätes unterwiesen wurden und die daraus resultierenden Gefahren verstanden haben.
- Kinder dürfen nicht mit dem Gerät spielen. Reinigung und Benutzer-Wartung dürfen nicht von Kindern ohne Beaufsichtigung durchgeführt werden.



#### **GEFAHR von Stromschlag durch Feuchtigkeit**

Diese Sicherheitshinweise gelten für das Gerät im Batteriebetrieb, wenn folgende Öffnungen nicht korrekt verschlossen sind:

- Batteriefach
- **AUX IN**-Fach
- Buchse für das Netzkabel

Mit korrekt verschlossenen Öffnungen ist das Gerät gegen Strahlwasser geschützt (Schutzart IPX5), darf jedoch nicht unter Wasser getaucht werden.

- Schützen Sie das Gerät vor Feuchtigkeit, Tropf- oder Spritzwasser: Es besteht die Gefahr eines elektrischen Schlages. Stellen Sie zum Beispiel keine mit Flüssigkeiten gefüllten Vasen oder Ähnliches auf oder in die Nähe des Gerätes.
- Das Gerät ist nicht für den Betrieb in Räumen mit hoher Luftfeuchtigkeit (z. B. Badezimmer) ausgelegt. Beachten Sie die in den technischen Daten angegebenen Umgebungsbedingungen.
- Vermeiden Sie das Eindringen von Fremdkörpern und Flüssigkeiten in das Gerät.
- Sollten Flüssigkeiten oder Fremdkörper in das Gerät gelangen, sofort den Netzstecker aus der Steckdose ziehen. Vor einer erneuten Inbetriebnahme das Gerät prüfen lassen.



### **GEFAHR durch Stromschlag**

- Ziehen Sie bei Beschädigungen des Netzkabels oder des Gerätes sofort den Netzstecker aus der Steckdose.
- Benutzen Sie das Gerät nicht, wenn es sichtbare Beschädigungen am Gehäuse oder dem Netzkabel aufweist.
- Es ist nicht gestattet, Umbauten an dem Gerät vorzunehmen. Reparaturen am Gehäuse und am Netzkabel dürfen ausschließlich vom Service Center vorgenommen werden.  
Wenn das Netzkabel dieses Gerätes beschädigt wird, muss es durch eine besondere Anschlussleitung ersetzt werden, die bei unserem Service Center erhältlich ist.
- Schließen Sie das Netzkabel nur an eine ordnungsgemäß installierte, gut zugängliche Steckdose an. Die Steckdose muss nach dem Anschließen weiterhin gut zugänglich sein.
- Verlegen Sie alle Kabel so, dass sie nicht zur Stolperfalle werden.
- Achten Sie beim Aufstellen des Gerätes darauf, dass das Netzkabel nicht eingeklemmt oder gequetscht wird. Halten Sie das Netzkabel von heißen Oberflächen und scharfen Kanten fern.
- Um das Gerät vollständig vom Netz zu trennen, ziehen Sie den Netzstecker aus der Steckdose.
- Ziehen Sie den Netzstecker aus der Steckdose, ...
  - ... wenn Sie das Gerät nicht benutzen,
  - ... wenn Sie das Gerät reinigen wollen und
  - ... bei Gewitter.
- Öffnen Sie niemals das Gehäuse des Gerätes, es beinhaltet keine zu wartenden Teile! Bei geöffnetem Gehäuse besteht Lebensgefahr durch elektrischen Schlag.
- Das Gerät ist nach dem Ausschalten nicht vom Netz getrennt.



### **BRANDGEFAHR**

- Kerzen und andere offene Flammen müssen zu jeder Zeit von diesem Produkt ferngehalten werden, um das Ausbreiten von Feuer zu verhindern.

**GEFAHR durch Batterien**

- Halten Sie neue und alte Batterien von Kindern fern.
- Batterien können lebensgefährlich sein. Bewahren Sie deshalb Batterien und Fernbedienung für Kleinkinder unerreichbar auf. Wurde eine Batterie verschluckt oder ist auf andere Art in den Körper gelangt, muss sofort ärztliche Hilfe in Anspruch genommen werden. Anderenfalls kann es innerhalb von 2 Stunden zu schweren inneren Verätzungen kommen, die zum Tode führen können.
- Batterien dürfen nicht geladen oder mit anderen Mitteln reaktiviert, nicht auseinandergenommen, ins Feuer geworfen oder kurzgeschlossen werden.
- Reinigen Sie Batterie- und Gerätekontakte vor dem Einlegen der Batterie.
- Explosionsgefahr bei unsachgemäßem Auswechseln der Batterie. Ersatz nur durch denselben oder einen gleichwertigen Typ.
- Beachten Sie beim Einlegen der Batterie die richtige Polarität (+/-).
- Entfernen Sie die Batterie aus dem Gerät, wenn Sie es längere Zeit nicht benutzen wollen. Die Batterie könnte auslaufen und das Gerät beschädigen.
- Setzen Sie die Batterien keinen extremen Bedingungen aus, legen Sie z. B. das Gerät nicht auf Heizkörpern ab und setzen Sie es nicht direkter Sonneneinstrahlung aus. Es besteht ansonsten erhöhte Auslaufgefahr.
- Wenn Batterieflüssigkeit ausgelaufen ist, vermeiden Sie den Kontakt mit Haut, Augen und Schleimhäuten. Spülen Sie bei Kontakt mit der Flüssigkeit die betroffenen Stellen sofort mit reichlich klarem Wasser und suchen Sie umgehend einen Arzt auf.
- Wenn das Batteriefach nicht sicher schließt, das Produkt nicht mehr benutzen und von Kindern fernhalten.

**WARNUNG vor Sachschäden**

- Wird das Gerät von einem kalten an einen warmen Ort gebracht, kann Kondensfeuchtigkeit im Gerät entstehen. Das Gerät einige Stunden ausgeschaltet lassen.
- Stellen Sie das Gerät auf eine stabile, ebene Oberfläche.
- Sorgen Sie für eine ausreichende Belüftung rund um das Gerät. Halten Sie zu allen Seiten einen Abstand von mindestens 10 cm ein. Bedecken Sie das Gerät nicht (z. B. durch Zeitschriften, Tischdecken, Vorhänge, usw.).
- Stellen Sie das Gerät so auf, dass kein direktes Sonnenlicht darauf fällt.



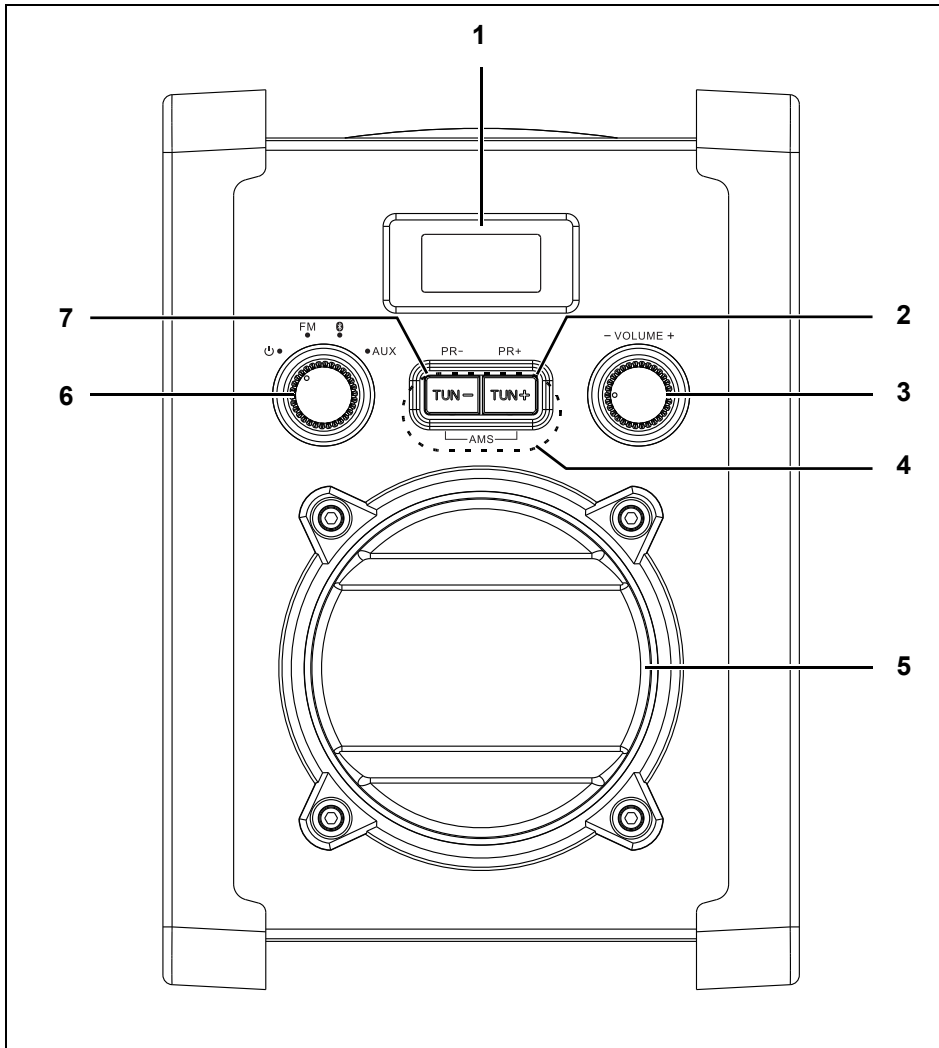
- Das Gerät ist mit rutschfesten Kunststofffüßen ausgestattet. Da Möbel mit einer Vielfalt von Lacken und Kunststoffen beschichtet sind und mit unterschiedlichen Pflegemitteln behandelt werden, kann nicht völlig ausgeschlossen werden, dass manche dieser Stoffe Bestandteile enthalten, die die Kunststofffüße angreifen und aufweichen. Legen Sie ggf. eine rutschfeste Unterlage unter das Gerät.
- Für die Reinigung verwenden Sie ein trockenes, weiches Tuch. Verwenden Sie keine ätzenden oder scheuernden Reinigungsmittel. Diese könnten die Oberfläche des Gerätes beschädigen.

## **4. AUFSTELLEN DES GERÄTES**





- Entfernen Sie alle Verpackungsteile vollständig.
- Stellen Sie das Gerät auf eine stabile, ebene Oberfläche.
- Setzen Sie das Gerät keiner extremen Hitze oder Feuchtigkeit aus.
- Achten Sie auf eine ausreichende Belüftung des Gerätes. Halten Sie an allen Seiten einen Abstand von mindestens 10 cm ein.

## 5. GERÄTEÜBERSICHT

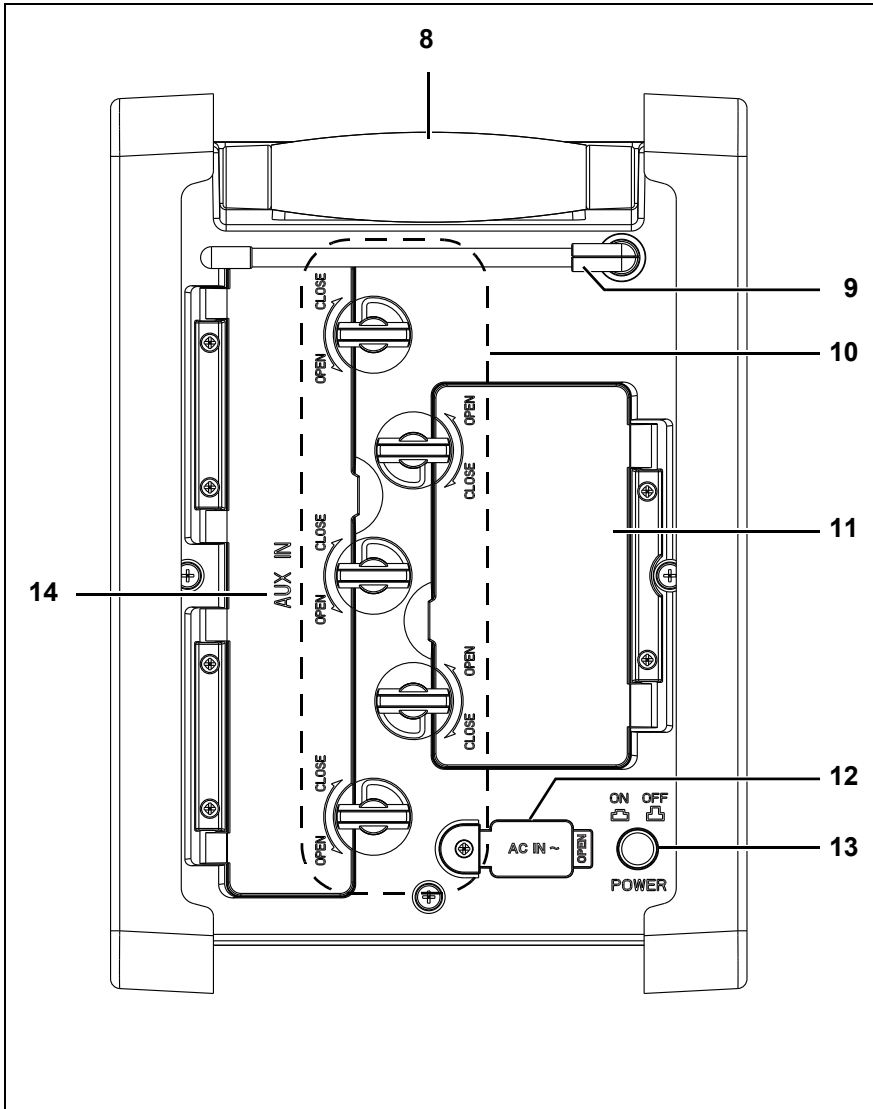
Ansicht von vorne



## Ansicht von vorne

- |   |   |
|---|---|
| <b>1</b>  | Display: Anzeige von Symbolen und Klarschrift   |
| <b>2 TUN + / PR +</b>   | im Radiobetrieb kurz drücken: nächster gespeicherter Sender<br>im Radiobetrieb ca. 1 Sekunde drücken: automatische Sendersuche vorwärts<br>Bluetooth: nächster Titel  |
| <b>3 – VOLUME +</b>   | Lautstärke verringern/erhöhen   |
| <b>4 AMS</b>  | im Radiobetrieb beide Tasten gleichzeitig ca. 5 Sek. drücken: automatische Sendersuche mit Senderspeicher (bis zu 20 Sender)  |
| <b>5</b>  | Lautsprecher  |
| <b>6  / FM /  / AUX</b> | in Standby schalten: <br>Betriebsart wählen: <i>FM</i> (Radio),  (Bluetooth), <i>AUX</i><br>Gerät nach automatischer Abschaltung wieder einschalten |
| <b>7 TUN – / PR –</b>   | im Radiobetrieb kurz drücken: vorheriger gespeicherter Sender<br>im Radiobetrieb ca. 1 Sekunde drücken: automatische Sendersuche rückwärts<br>Bluetooth: Titelanfang, vorheriger Titel  |

**Ansicht von hinten**



**Ansicht von hinten**

<b>8</b>	Griff, klappbar
<b>9</b>	Stabantenne, drehbar
<b>10 OPEN / CLOSE</b>	Knebel zum Öffnen ( <b>OPEN</b> ) / Schließen ( <b>CLOSE</b> ) des Batteriefachs und des <b>AUX IN</b> -Fachs
<b>11</b>	Batteriefachdeckel für darunter liegendes Batteriefach
<b>12 AC IN ~</b>	Gummiverschluss der darunter liegenden Buchse für das Netzkabel
<b>13 POWER ON/OFF</b>	Netzschalter: Gerät einschalten ( <b>ON</b> ) / ausschalten ( <b>OFF</b> )
<b>14 AUX IN</b>	Deckel für darunter liegendes Fach mit Anschluss (3,5 mm Klinkenstecker) für externes Wiedergabegerät

## **6. EXTERNE GERÄTE ANSCHLIEßEN**

**VORSICHT:** Achten Sie darauf, dass das Baustellenradio und die anzuschließenden Geräte ausgeschaltet sind, bevor Sie sie anschließen. Lesen Sie auch die Bedienungsanleitungen der Geräte, die Sie anschließen wollen.

### **AUX**

Am Klinkenstecker des Stereo-Eingangs **AUX IN** können Sie externe Abspielgeräte, z. B. einen MP3-Player, anschließen und den Lautsprecher des Baustellenradios zur Wiedergabe nutzen.

1. Regeln Sie die Lautstärke mit **- VOLUME +** herunter.
2. Drehen Sie die drei Knebel gegen den Uhrzeigersinn (**OPEN**) und öffnen Sie das **AUX IN**-Fach auf der Rückseite des Gerätes.
3. Verbinden Sie ein externes Abspielgerät mit dem Klinkenstecker des ausgeschalteten Baustellenradios und legen Sie es in das **AUX IN**-Fach.
4. Schließen Sie das **AUX IN**-Fach und drehen die drei Knebel bis zum Anschlag im Uhrzeigersinn (**CLOSE**).
5. Drehen Sie den linken Drehregler auf **AUX**.
6. Starten Sie die Wiedergabe am Abspielgerät.
7. Regeln Sie die Lautstärke mit **- VOLUME +** und am Abspielgerät.

## 7. STROMVERSORGUNG

### 7.1 NETZANSCHLUSS

1. Schließen Sie alle Geräte an, bevor Sie die Stromversorgung herstellen.
2. Öffnen Sie den Gummiverschluss und verbinden Sie das Netzkabel mit dem Anschluss **AC IN ~** am Gerät.
3. Stecken Sie den Netzstecker in eine gut zugängliche Steckdose, deren Spannung der Angabe auf dem Typenschild des Gerätes entspricht. Die Steckdose muss auch nach dem Anschließen weiterhin gut zugänglich sein.

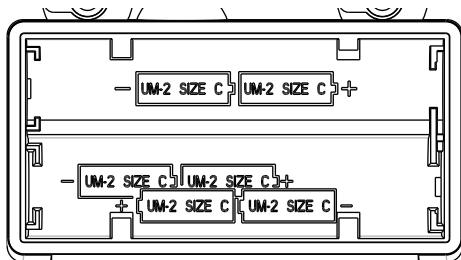
**HINWEIS:** Um das Gerät vom Netz zu trennen, ziehen Sie den Netzstecker aus der Steckdose.

### 7.2 BATTERIEN EINLEGEN/WECHSELN



#### GEFAHR!

- Beachten Sie beim Einlegen der Batterien die richtige Polarität (+/-).
  - Entfernen Sie die Batterien aus dem Gerät, wenn Sie das Gerät längere Zeit nicht benutzen.
1. Drehen Sie die beiden Knebel gegen den Uhrzeigersinn (**OPEN**) und öffnen Sie das Batteriefach auf der Rückseite des Gerätes.



2. Legen Sie 6 Batterien LR14 (1,5 V) ein (nicht im Lieferumfang enthalten). Beachten Sie die Grafik im Batteriefach zur Polarität (+/-).
3. Schließen Sie das Batteriefach und drehen die beiden Knebel bis zum Anschlag im Uhrzeigersinn (**CLOSE**).

### **7.3 UMSCHALTEN BATTERIE-/NETZBETRIEB**

- Ohne angeschlossenes Netzkabel befindet sich das Gerät im Batteriebetrieb. Beim Einstecken des Netzkabels in das Gerät wird dieses auf Netzbetrieb umgeschaltet.
- Mit angeschlossenem Netzkabel ist kein Batteriebetrieb möglich.
- Stellen Sie sicher, dass das Gerät nach Gebrauch ausgeschaltet ist (**POWER OFF**), um unnötigen Strom- und Batterieverbrauch zu vermeiden.




## 8. **BEDIENUNG**


### 8.1 **GERÄT EIN-/AUSSCHALTEN**

- Drücken Sie den Schalter **POWER ON/OFF** auf **ON**, um das Gerät mit dem Netzschalter einzuschalten.
- Schalten Sie den Schalter **POWER ON/OFF** auf **OFF**, um das Gerät mit dem Netzschalter auszuschalten.
- Nach ca. 15 Minuten ohne Signal schaltet sich das Gerät automatisch in den Stromsparmodus.
- Aus dem Stromsparmodus schalten Sie das Gerät durch Drehen des linken Drehreglers ein.
- Um das Gerät vom Netz zu trennen, ziehen Sie den Netzstecker aus der Steckdose.

### 8.2 **IN STANDBY SCHALTEN**

- Durch Drehen des Reglers auf die Position  schalten Sie das Gerät in Standby.

### 8.3 **BETRIEBSART WÄHLEN**

- Drehen Sie bei eingeschaltetem Gerät den linken Drehregler, um zwischen den Betriebsarten *FM* (Radio),  (Bluetooth) und *AUX* zu wählen.

### 8.4 **LAUTSTÄRKE REGELN**

- Mit dem rechten Drehregler – **VOLUME +** stellen Sie die Lautstärke leiser/lauter.

## **9. RADIO**

- Wählen Sie mit dem linken Drehregler die Betriebsart Radio (*FM*).

### **9.1 SENDER EINSTELLEN**

Auf dem Display können Sie die eingestellte Frequenz ablesen.

- Drehen Sie die Stabantenne. Probieren Sie verschiedene Positionen aus, um die UKW-Empfangsqualität zu verbessern und verändern Sie ggf. den Standort des Gerätes.
- Drücken Sie ca. 1 Sekunde die Taste **TUN – / PR –** oder **TUN + / PR +**, um den automatischen Suchlauf zu aktivieren. Der Suchlauf endet beim ersten Sender mit ausreichend starkem Signal.

### **9.2 SENDER SPEICHERN/AUFRUFEN**

Sie können bis zu 20 UKW-Sender speichern.

#### ***Automatische Sendersuche***




Die automatische Sendersuche (**AMS**) sucht und speichert automatisch die ersten 20 Sender mit ausreichendem Empfang.

1. Wählen Sie mit dem linken Drehregler die Betriebsart Radio (*FM*).
2. Drücken Sie gleichzeitig für ca. 5 Sekunden die Tasten **TUN – / PR –** und **TUN + / PR + (AMS)**. Die Sendersuche beginnt und die ersten 20 gefundenen Sender werden automatisch mit aufsteigender Frequenz auf den Programmplätzen 1 bis 20 gespeichert. Der Sender auf dem ersten Programmplatz wird automatisch wiedergegeben.

#### ***Gespeicherte Sender aufrufen***

- Drücken Sie die Taste **TUN – / PR –** oder **TUN + / PR +**, um die gespeicherten Sender aufzurufen.

## 10. BLUETOOTH-VERBINDUNG

1. Wählen Sie mit dem linken Drehregler die Betriebsart , um auf die Betriebsart Bluetooth (bt) umzuschalten. Ein akustisches Signal ertönt und im Display blinkt das Symbol .
2. Schalten Sie das Abspielgerät (z. B. Smartphone) ein und starten Sie dort die Bluetooth-Verbindung. Das Abspielgerät sollte nun die Geräteerkennung „97100L“ empfangen.
3. Stellen Sie am Abspielgerät die Verbindung zum Baustellenradio her. Im Falle einer Passwortabfrage geben Sie „0000“ ein. Beide Geräte sind nun miteinander verbunden. Das Symbol  leuchtet.
4. Starten Sie nun am Abspielgerät die Wiedergabe eines Musiktitels. Der Ton wird vom Baustellenradio wiedergegeben.
5. Mit den Tasten **TUN – / PR –** und **TUN + / PR +** wählen Sie die Musiktitel.

### HINWEISE:

- Abspielgeräte speichern u. U. die Kennung des Gerätes. Bei einem erneuten Verbindungsaufbau entfällt dann ggf. bei aktivierter Bluetooth-Funktion das manuelle Herstellen der Verbindung.
- Geht während der Wiedergabe am Smartphone ein Anruf ein, wird die Wiedergabe unterbrochen. Das Gespräch wird nicht über die Lautsprecher wiedergegeben. Nach Beenden des Telefonats wird die Wiedergabe fortgesetzt.

### Verbindung trennen

Trennen Sie die Bluetooth-Verbindung, indem Sie die Funktion Bluetooth am Abspielgerät ausschalten.

## 11. REINIGUNG



**GEFAHR!** Trennen Sie das Gerät vor dem Reinigen vom Netz. Achten Sie darauf, dass keine Flüssigkeit in das Gerät eindringt.

**VORSICHT:** Lösungsmittel, Spiritus, Verdünnungen usw. dürfen nicht verwendet werden, sie können die Oberfläche des Gerätes beschädigen. Verwenden Sie keine ätzenden oder scheuernden Reinigungsmittel. Diese könnten die Oberfläche des Gerätes beschädigen.

- Falls erforderlich, reinigen Sie das Gerät mit einem weichen, trockenen Tuch.

## 12. PROBLEMLÖSUNGEN

Sollte Ihr Gerät einmal nicht wie gewünscht funktionieren, gehen Sie bitte erst diese Checkliste durch. Vielleicht ist es nur ein kleines Problem, das Sie selbst beheben können.



**GEFAHR!** Versuchen Sie auf keinen Fall, das Gerät selbstständig zu reparieren. Wenn Sie den Fehler nicht beheben können, wenden Sie sich an unser Service-Center.

Fehler	Mögliche Ursachen / Maßnahmen
Das Gerät lässt sich nicht einschalten.	Ist das Netzkabel richtig angeschlossen? Überprüfen Sie den Anschluss.
	Sind Batterien eingelegt?
Kein Ton	Ist die Lautstärke heruntergeregelt?
	Sind angeschlossene Geräte eingeschaltet (z. B. MP3-Player)?
	Ist die Lautstärke am Abspielgerät zu niedrig eingestellt?
	Ist die richtige Betriebsart gewählt?
	Bluetooth: - Ist am Abspielgerät Bluetooth aktiviert? - Ist das Abspielgerät bei einem anderen Gerät angemeldet?
	Wurde die Wiedergabe unterbrochen?
Schlechter Radioempfang	Ist die Stabantenne richtig ausgerichtet?
Störgeräusche während des Betriebes	Bei evtl. auftretenden Störgeräuschen entfernen Sie ggf. Mobiltelefone, Tablets oder andere Geräte mit Funkwellenbetrieb aus der näheren Umgebung des Baustellenradios.
Unerklärliche Fehlfunktionen	Gerät ausschalten und Netzstecker ziehen. Netzstecker nach ca. 5 Sekunden einstecken und Gerät wieder einschalten.

Wenn Sie den Fehler nicht beheben können, wenden Sie sich an unsere Hotline:

**00 800 1300 1400**

(Montag bis Freitag, 8.00 bis 18.00 Uhr / kostenlos aus dem Festnetz, sowie den Mobilfunknetzen)

oder per E-mail an: [blaupunkt-service-de@teknihall.de](mailto:blaupunkt-service-de@teknihall.de)

## 13. ENTSORGEN

Altgeräte und Batterien dürfen nicht im normalen Hausmüll entsorgt werden.

Die Verpackung bewahren Sie nach Möglichkeit bis zum Ablauf der Garantiezeit auf. Danach entsorgen Sie sie bitte umweltgerecht.

Das Gerät muss – gemäß der Entsorgungsrichtlinie 2012/19/EU – einer geordneten Entsorgung zugeführt werden. Kunststoffe und Elektronikteile müssen einer Wiederverwertung zugeführt werden. Erkundigen Sie sich bei Ihrer zuständigen Entsorgungsstelle.

Verbrauchte Batterien müssen sachgerecht entsorgt werden. Zu diesem Zweck stehen im batterievertreibenden Handel sowie bei den kommunalen Sammelstellen entsprechende Behälter zur Batterie-Entsorgung bereit.

Sie als Verbraucher sind gesetzlich verpflichtet, Batterien und Akkus bei einer Sammelstelle Ihrer Gemeinde, Ihres Stadtteils oder im Handel abzugeben.

Nur so können Batterien und Akkus einer umweltschonenden Entsorgung zugeführt werden.

Batterien und Akkus, die mit den aufgeführten Buchstaben versehen sind, beinhalten u. a. folgende Schadstoffe: Cd (Kadmium), Hg (Quecksilber), Pb (Blei).



## 14. TECHNISCHE DATEN

<b>Elektrische Daten</b>	
Netzspannung:	230 V ~ 50 Hz
Batteriebetrieb:	6x LR14, C (1,5 V) ===
Leistungsaufnahme: In Standby:	Maximal ca. 9 W < 0,5 W
<b>Ton</b>	
Audioausgangsleistung:	5 W (RMS)
<b>System</b>	
UKW (FM):	87,5 – 108 MHz
Abspielbare Formate:	MP3, WMA
Bluetooth:	Bluetooth v2.1 (A2DP, AVRCP)
Frequenzbereich:	2402 – 2480 MHz
Sendeleistung:	Maximal 2,5 mW
Reichweite:	bis zu 15 m
<b>Anschlüsse</b>	
<b>AUX:</b>	Eingang: 1x Ø 3,5 mm Klinkenstecker
<b>Allgemeines</b>	
Schutzart:	IPX5 (mit korrekt verschlossenen Öffnungen Schutz gegen Strahlwasser)
Abmessungen (B x T x H):	ca. 198 x 188 x 274 mm
Gewicht:	ca. 4,66 kg
Umgebungsbedingungen:	Betriebstemperatur: 5 °C – 35 °C Luftfeuchtigkeit: 40 % bis 80 % relativ

Technische Änderungen vorbehalten.