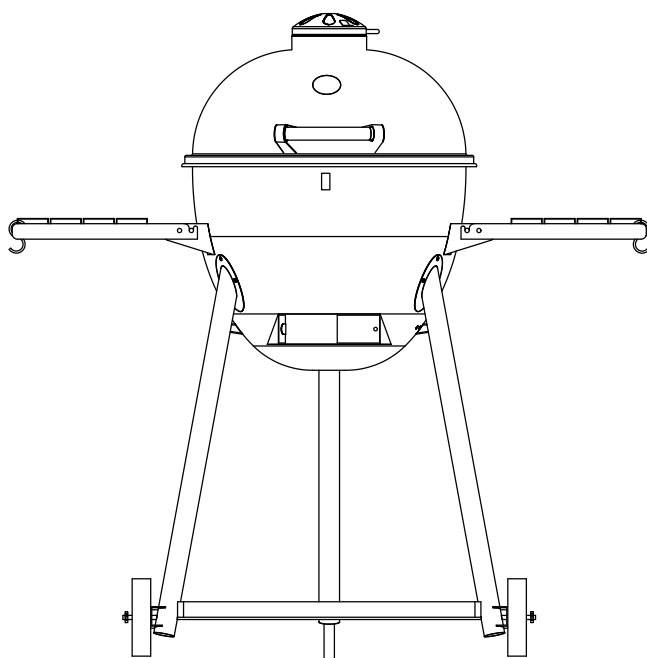


# Kamado-Grill aus Metall

---

400HDMKG01



---

Bedienungsanleitung

## **Sehr geehrte Kundin, sehr geehrter Kunde!**

Der Hersteller arbeitet ständig an der Weiterentwicklung aller Typen und Modelle.

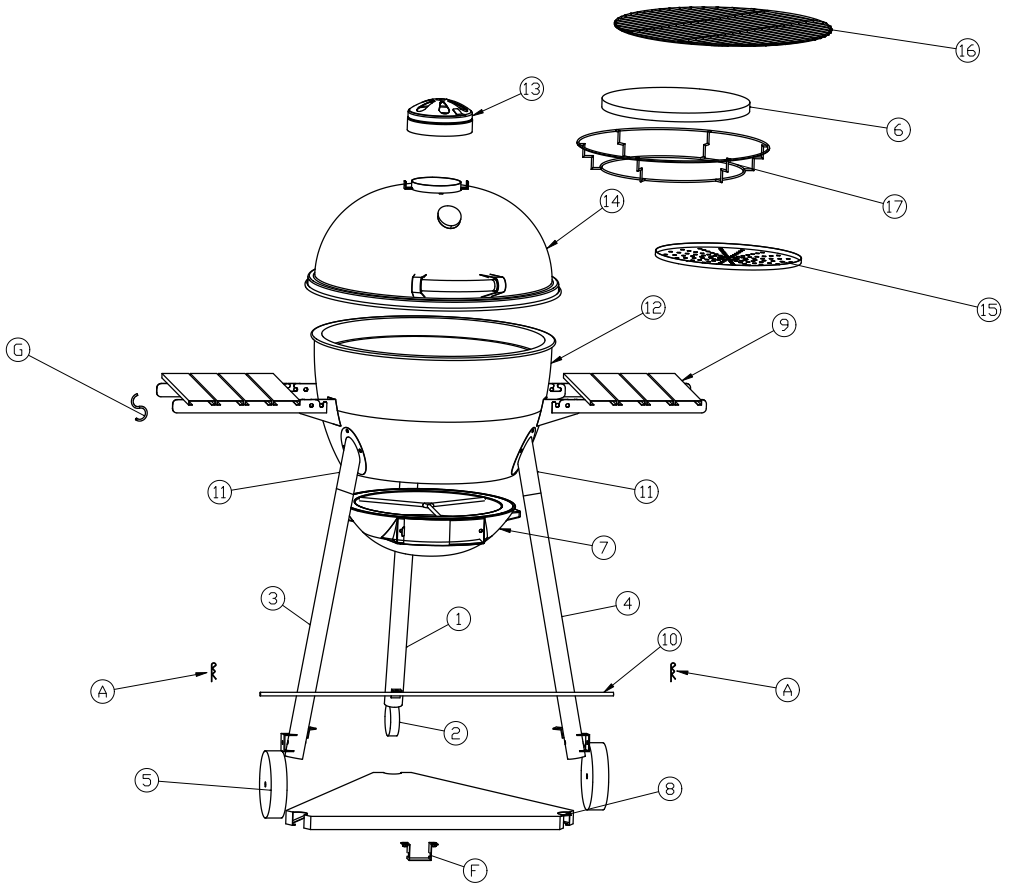
Bitte haben Sie Verständnis dafür, dass deshalb jederzeit Änderungen des Lieferumfangs in Form, Ausstattung und Technik möglich sind. Aus den Angaben, Abbildungen und Beschreibung dieser Gebrauchsanweisung können daher keine Ansprüche hergeleitet werden.

Nachdruck, Vervielfältigung oder Übersetzung, auch auszugsweise, ist ohne schriftliche Genehmigung des Herstellers nicht gestattet.






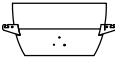




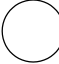
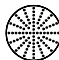

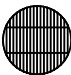
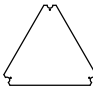


Alle Rechte nach dem Gesetz über das Urheberrecht bleiben dem Hersteller ausdrücklich vorbehalten.

**Änderungen vorbehalten.**








## Explosionszeichnung



## Komponenten 1

Nr.	Beschreibung	Abbildung	Menge	Nr.	Beschreibung	Abbildung	Menge
1	Vorderbein		1	10	Achse		1
2	Richtungsrad		1	11	Beinbefestigungshalterung		3
3	Linkes Bein		1	12	Kessel		1
4	Rechtes Bein		1	13	Belüftungskappe		1
5	Räder		2	14	Grillhaube		1
6	Pizzastein		1	15	Holzkohleplatte		1
7	Aschefang		1	16	Edelstahl-Grillrost		1
8	Bodenplatte		1	17	Pizzasteinablage		1
9	Seitenablage		2				

## Komponenten 2

Nr.	Beschreibung	Abbildung	Menge	Nr.	Beschreibung	Abbildung	Menge
A	Sicherungsklammer		2	E	Schraube M4 x 8		2
B	Schraube M6 x 20		18	F	Befestigungsteil für Bodenplatte		1
C	Schraube M6 x 45		3	G	Haken		8
D	Mutter M6		6				

## Allgemeines

### Bedienungsanleitung lesen und aufbewahren



Diese Bedienungsanleitung gehört zu diesem Grill. Sie enthält wichtige Informationen zur Inbetriebnahme und Handhabung.

Lesen Sie die Bedienungsanleitung, insbesondere die Sicherheitshinweise, sorgfältig durch, bevor Sie den Grill einsetzen. Die Nichtbeachtung dieser Bedienungsanleitung kann zu schweren Verletzungen oder Schäden am Grill führen.

Bewahren Sie die Bedienungsanleitung für die weitere Nutzung auf. Wenn Sie den Grill an Dritte weitergeben, geben Sie unbedingt diese Bedienungsanleitung mit.

Die Bedienungsanleitung basiert auf den in der Europäischen Union gültigen Normen und Regeln. Beachten Sie im Ausland auch landesspezifische Richtlinien und Gesetze.

### Bestimmungsgemäßer Gebrauch

Der Grill ist ausschließlich zum Grillen mit Grillkohle und für die Zubereitung von grillbaren Speisen konzipiert. Der Grill ist für den Privatgebrauch bestimmt oder für haushaltsähnliche Benutzung.

Verwenden Sie den Grill nur wie in dieser Bedienungsanleitung beschrieben. Jede andere Verwendung gilt als nicht bestimmungsgemäß und kann zu Sachschäden oder sogar zu Personenschäden führen. Der Grill ist kein Kinderspielzeug.

Der Hersteller oder Händler übernimmt keine Haftung für Schäden, die durch nicht bestimmungsgemäßen oder falschen Gebrauch entstanden sind.

## Zeichenerklärung

Die folgenden Symbole und Signalworte werden in dieser Bedienungsanleitung, auf dem Grill oder auf der Verpackung verwendet.



Lesen Sie vor dem ersten Gebrauch des Grills die Bedienungsanleitung sorgfältig durch und bewahren Sie sie zur späteren Referenz auf.



Betreiben Sie den Grill nicht in geschlossenen und/ oder bewohnbaren Räumen, z. B. Gebäuden, Zelten, Wohnwagen, Wohnmobilen, Booten. Es besteht Lebensgefahr durch Kohlenmonoxid-Vergiftung.



## SICHERHEIT

### Hinweiserklärung

Die folgenden Symbole und Signalworte werden in dieser Bedienungsanleitung verwendet.



**WARNUNG!**

Dieses Symbolsymbol/-wort bezeichnet eine Gefährdung mit einem mittleren Risikograd, die, wenn sie nicht vermieden wird, den Tod oder eine schwere Verletzung zur Folge haben kann.



**VORSICHT!**

Dieses Symbolsymbol/-wort bezeichnet eine Gefährdung mit einem niedrigen Risikograd, die, wenn sie nicht vermieden wird, eine geringfügige oder mäßige Verletzung zur Folge haben kann.

**HINWEIS!**

Dieses Signalwort warnt vor möglichen Sachschäden.



Dieses Symbol gibt Ihnen nützliche Zusatzinformationen zur Inbetriebnahme und Handhabung.

## Allgemeine Sicherheitshinweise



**WARNUNG!**

### Verbrennungs- und Verletzungsgefahr!

Der Grill wird während des Gebrauchs sehr heiß.

Berühren Sie den Grill nicht während des Betriebes!

- ACHTUNG! Dieses Grillgerät wird sehr heiß und darf während des Betriebes nicht bewegt werden!
- Der Grill wird an allen Oberflächen extrem heiß. Berührungen führen zu schweren Verbrennungen.
- Es dürfen keine Veränderungen am Grill durchgeführt werden!
- Betreiben Sie den Grill nicht, wenn er sichtbare Schäden aufweist. Wenden Sie sich in diesem Fall an den Hersteller oder

- seinen Kundendienst, um Gefährdungen zu vermeiden.
- Überlassen Sie die Reparatur Fachkräften. Wenden Sie sich dazu an die auf der Garantiekarte angegebene Serviceadresse. Bei eigenständig durchgeführten Reparaturen, Umbauten, unsachgemäßem Anschluss oder falscher Bedienung sind Haftungs- und Garantieansprüche ausgeschlossen.
  - Bei Reparaturen dürfen nur Teile verwendet werden, die den ursprünglichen Gerätedaten entsprechen.
  - Lassen Sie den Grill während des Betriebes nicht unbeaufsichtigt und führen Sie keine anderen Tätigkeiten am Grill durch (wie z. B. Reinigen).
  - Verwenden Sie den Grill ausschließlich im Freien, an einem gut belüfteten Ort. Nicht in geschlossenen Räumen nutzen!
  - Der Grill darf nicht direkt an eine Wand oder unter ein Vordach o. Ä. gestellt werden. Verwenden Sie den Grill nicht z. B. in einer Garage, in einem Gebäude oder zwischen Gebäuden oder an ähnlichen Orten. Ansonsten können sich giftige Dämpfe (geruchloses Kohlenmonoxid) ansammeln, die zu schweren oder gar tödlichen Verletzungen führen können.
  - Halten Sie einen Mindestabstand rund um den Grill von ca. einem Meter zu jeder Seite ein.
  - Halten Sie brennbare Materialien (z. B. Haare, Kleidungsstücke, Geschirrtücher, Decken, Äste oder Sträucher) vom direkten Umfeld des Grills fern.
  - Sorgen Sie dafür, dass Kinder keine Gegenstände in den Grill hineinstecken.



**WARNUNG!**

**Gefahren für Kinder und Personen mit verringerten physischen, sensorischen oder mentalen Fähigkeiten (beispielsweise teilweise Behinderte, ältere Personen mit Einschränkung ihrer**



## **physischen und/oder mentalen Fähigkeiten) oder Mangel an Erfahrung und Wissen (beispielsweise ältere Kinder).**

- Dieser Grill kann nicht von Personen (einschließlich Kindern) mit verringerten physischen, sensorischen oder mentalen Fähigkeiten oder Mangel an Erfahrung und Wissen benutzt werden.
- Kinder dürfen nicht mit dem Grill spielen.
- Reinigung und Benutzerwartung dürfen nicht von Kindern durchgeführt werden.
- ACHTUNG! Kinder und Haustiere fernhalten!
- Bedienen Sie den Grill mit großer Umsicht. Unter Einfluss von Alkohol, Medikamenten oder Drogen, aber auch bei Müdigkeit oder Krankheit, sollte der Grill nicht benutzt werden.
- Lassen Sie Kinder nicht mit der Verpackungsfolie spielen. Kinder können sich beim Spielen darin verfangen und ersticken.
- Weisen Sie auch andere Benutzer auf die Gefahren hin.



**WARNUNG!**

## **Verletzungs- und Brandgefahr!**

Der unsachgemäße Umgang mit dem Grill kann zu schwerwiegenden Verletzungen führen.

- Der Grill wird sehr heiß. Fassen Sie niemals den Grill mit bloßen Händen an. Nutzen Sie immer hitzebeständige Spezialhandschuhe, um den Grill anzufassen. Die Handschuhe müssen der PSA-Verordnung entsprechen (Kategorie II bezüglich Hitzeschutz, z.B. DIN-EN 407).
- Der gesamte Grillraum wird sehr heiß. Seien Sie sehr vorsichtig und berühren Sie niemals die aufgeheizten Teile.
- Nehmen Sie den Grill erst in Betrieb, wenn dieser vollständig montiert ist.

**WARNUNG!****Verletzungs- und Brandgefahr!**

Der unsachgemäße Umgang mit dem Grill kann zu schwerwiegenden Verletzungen führen.

- Fette und Öle können sich bei nicht bestimmungsgemäßem Gebrauch entzünden. Löschen Sie niemals mit Wasser.
- Verwenden Sie bei einem Brand ein geeignetes Löschmittel (z. B. Feuerlöscher gegen Fettbrand, Löschdecke oder Sand).
- Verwenden Sie niemals Wasser zum Löschen der Grillkohle.
- Verwenden Sie den Grill niemals auf einem Holzboden oder anderen brennbaren Stellflächen.
- Setzen Sie den Grill niemals Witterungseinflüssen (z. B. Regen, Wind, Sturm) aus.
- Der Grill muss regelmäßig gründlich gereinigt werden.
- ACHTUNG! Zum Anzünden oder Wiederanzünden keinen Spiritus oder Benzin verwenden! Nur Anzündhilfen entsprechend EN 1860-3 verwenden!

**Erstinbetriebnahme****Grill und Lieferumfang prüfen****HINWEIS!**

## **Beschädigungsgefahr!**

Wenn Sie die Verpackung unvorsichtig mit einem scharfen Messer oder anderen spitzen Gegenständen öffnen, kann der Grill schnell beschädigt werden.

– Gehen Sie beim Öffnen sehr vorsichtig vor.

1. Nehmen Sie den Grill aus der Verpackung.
2. Kontrollieren Sie, ob der Grill oder die Einzelteile Schäden aufweisen.  
Ist dies der Fall, benutzen Sie den Grill nicht. Wenden Sie sich über die auf der Garantiekarte angegebene Serviceadresse an den Hersteller.
3. Kontrollieren Sie, ob die Lieferung vollständig ist.
4. Vor der ersten Inbetriebnahme sollten Sie den Grillrost reinigen.  
Gehen Sie dazu wie in Kapitel „Reinigung“ beschrieben vor.



**Empfehlung:** Der Grill sollte vor dem ersten Gebrauch aufgeheizt werden und der Brennstoff muss mindestens 30 Min. durchglühen.

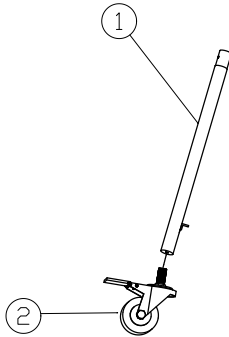
## Montage des Grills



**WARNUNG!**

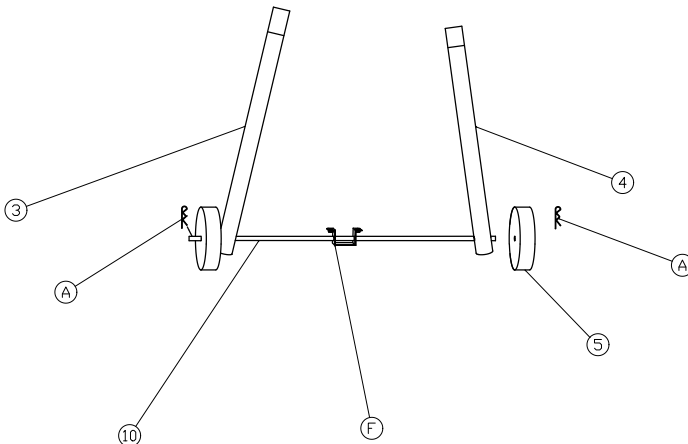
### Verletzungsgefahr!

Unsachgemäße Montage des Grills kann zu Verletzungen führen.



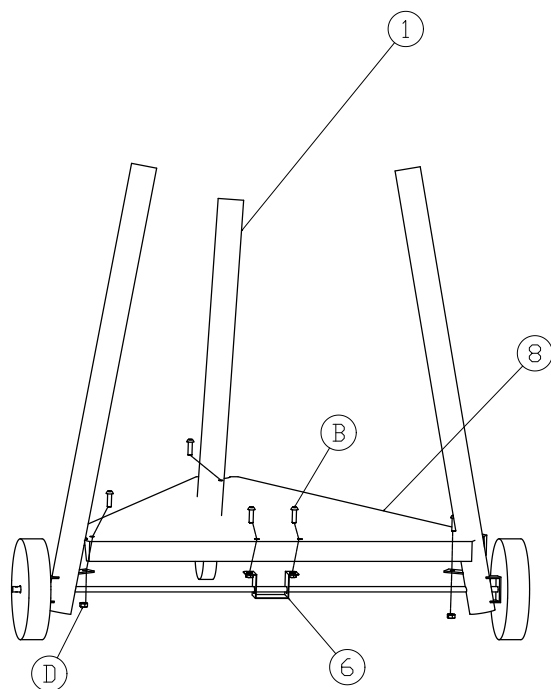
### SCHRITT 1

Montieren Sie das Richtungsrad (2) am Vorderbein (1).



### SCHRITT 2

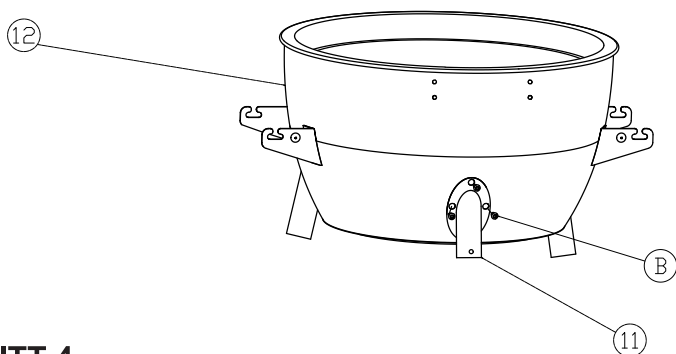
Schieben Sie die Achse (10) quer durch das Rad (5) – rechtes Bein (4) – Befestigungsteil der Bodenplatte (F) – linkes Bein (3) – Rad (5). Befestigen Sie dann die 2 Räder mit dem Arretierstift (A).



### SCHRITT 3

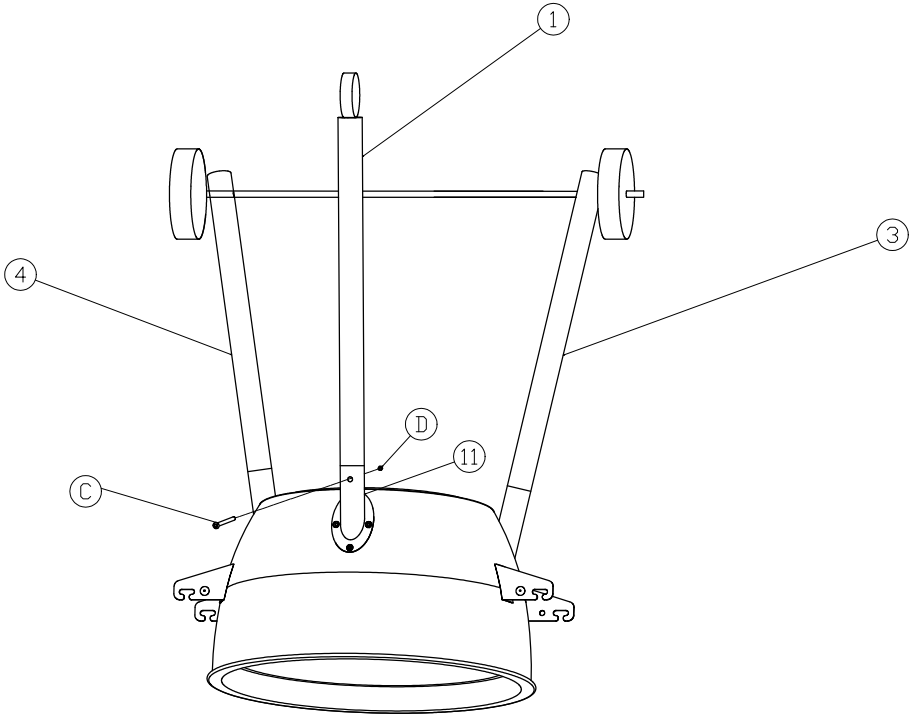
Bringen Sie die Bodenplatte (8) mithilfe der Schrauben M6 x 20 (B) und den Muttern M6 (D) an den 3 Beinen an.

Fixieren Sie die Bodenplatte (8) mithilfe der Schrauben M6 x 20 (B) am Befestigungsteil der Bodenplatte (F).



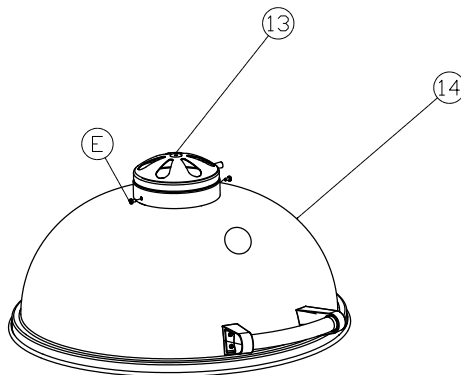
### SCHRITT 4

Montieren Sie die Beinbefestigungshalterung (11) am Kessel (12) mit den Schrauben M6 x 20 (B).



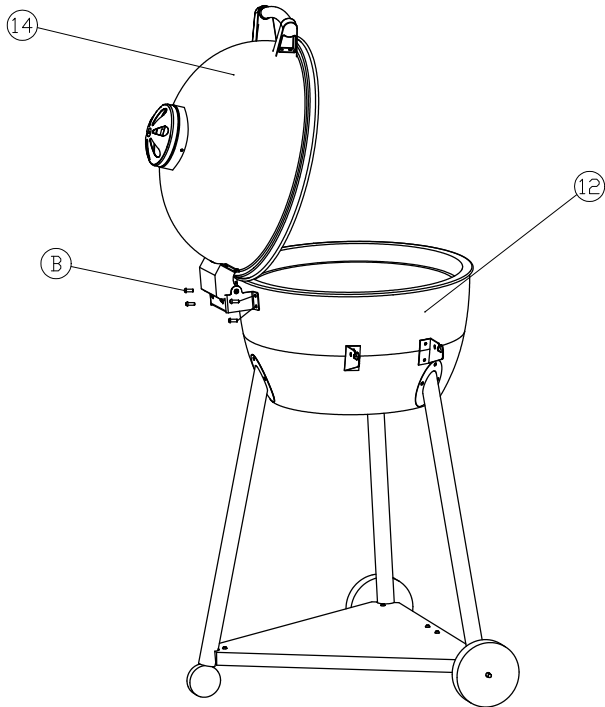
## SCHRITT 5

Führen Sie das Vorderbein (1) - linkes Bein(3) - rechtes Bein(4) in die Beinbefestigungshalterung (11) und befestigen Sie diese dann mithilfe der Schrauben M6 x 45 (C) und Muttern M6 (D).



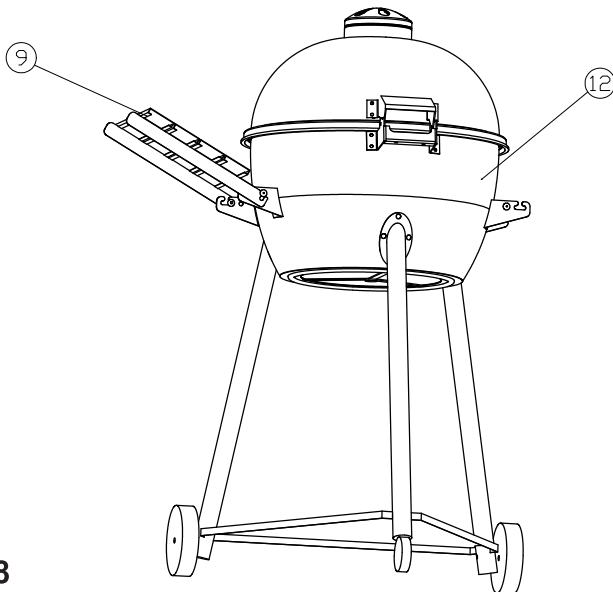
## SCHRITT 6

Montieren Sie die Belüftungskappe (13) mithilfe der Schrauben M4 x 8 (E) an der Grillhaube (14).



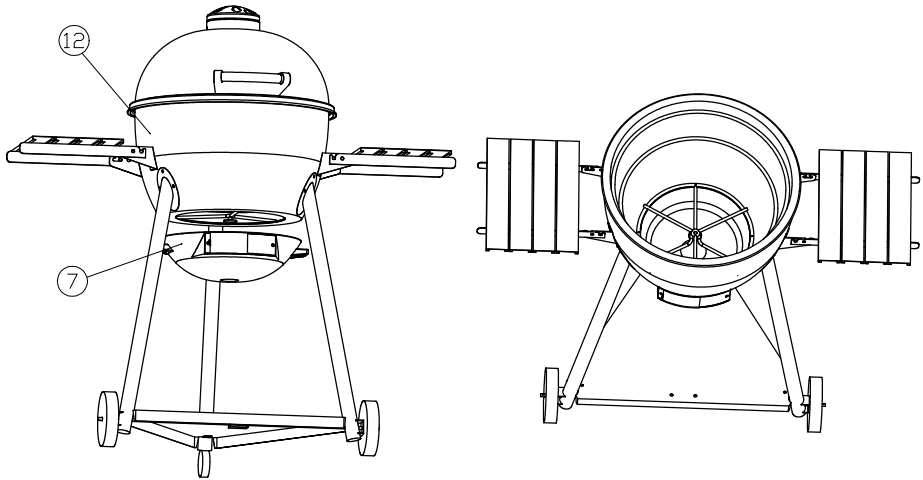
### SCHRITT 7

Montieren Sie die Grillhaube (14) mithilfe der Schrauben M6 x 20 (B) am Kessel.



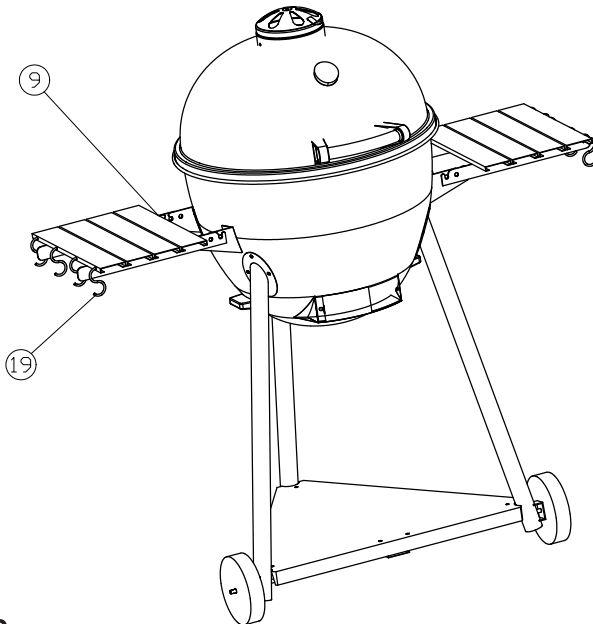
### SCHRITT 8

Setzen Sie die Seitenablagen (9) am Kessel (12) an.



## SCHRITT 9

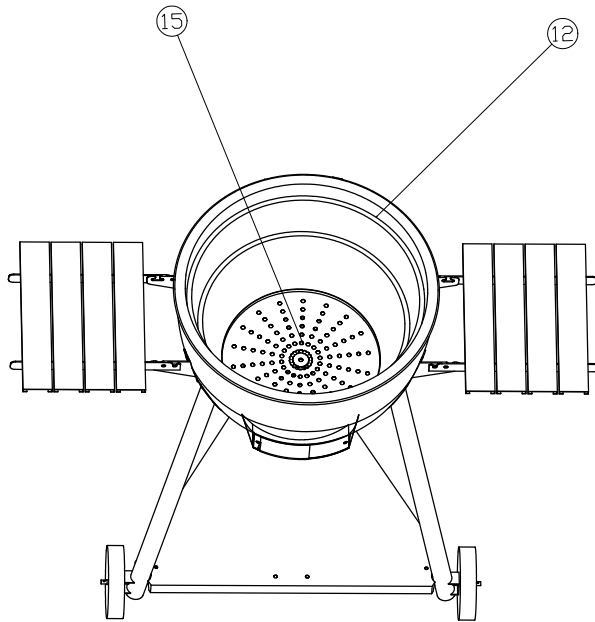
Setzen Sie den Aschefang (7) am Kessel (12) ein, wie in der Zeichnung dargestellt.



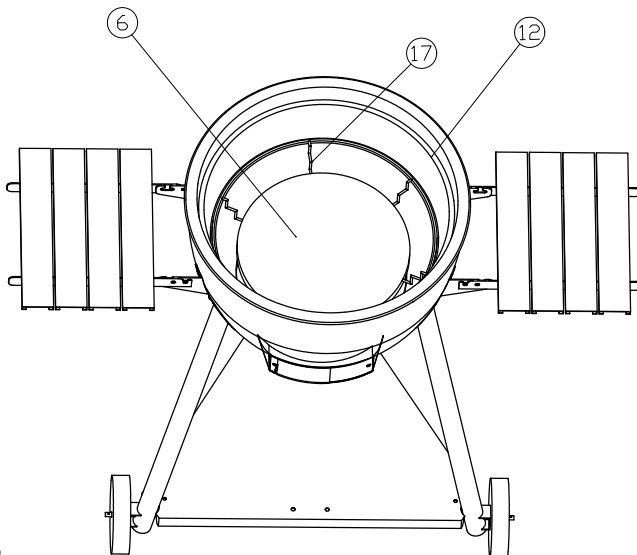
## SCHRITT 10

Platzieren Sie die Haken (19) an den Seitenablagen (9)

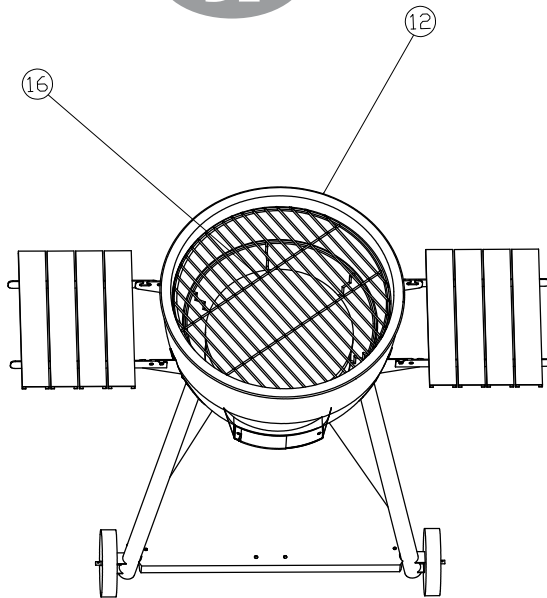


**SCHRITT 11**

Setzen Sie die Holzkohleplatte (15) in den Kessel (12).

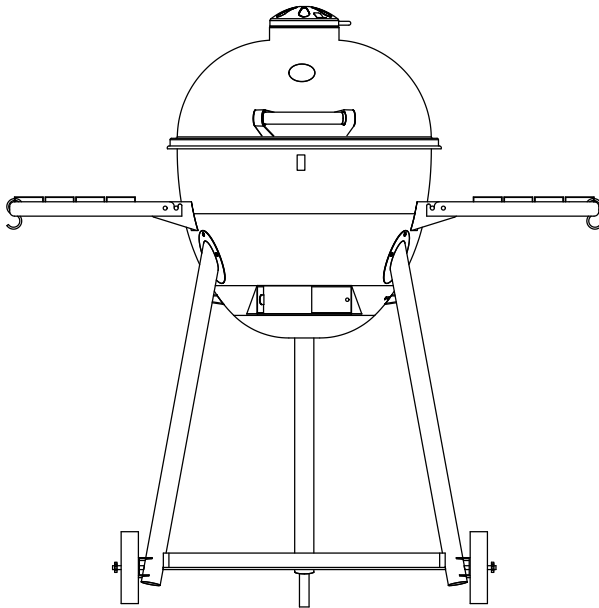
**SCHRITT 12**

Setzen Sie die Pizzasteinablage (17) in den Kessel (12), platzieren Sie dann den Pizzastein (6) auf der die Pizzasteinablage (17).



### SCHRITT 13

Setzen Sie den Edelstahl-Grillrost (16) in den Kessel (12).



### SCHRITT 14

Die Montage des Kamado-Grills aus Metall ist nun abgeschlossen.  
Viel Spaß damit!

## Anzünden

Der unsachgemäße Umgang mit dem Kamado-Grill aus Metall kann zu schwerwiegenden Verletzungen führen

1. Füllen Sie den Grill mit Holzkohle oder verwenden Sie Briketts.
2. Öffnen Sie den Lüftungsschieber an der Unterseite soweit wie möglich.
3. Zünden Sie 1 oder 2 Feueranzünder an und legen Sie sie mittig zwischen die Holzkohlen.
4. Sobald die gewünschte Temperatur erreicht ist, können Sie mit dem Grillen beginnen.
5. Lassen Sie die Holzkohle nach dem Grillen ausgehen und der Grill wird langsam abkühlen. Versuchen Sie nicht, den Grill zu bewegen, bis er vollständig abgekühlt ist.
6. Die maximal zu verwendende Brennstoffmenge beträgt 2,5 kg.

**Tip:** Die besten Ergebnisse erzielen Sie mit 100 % natürlicher Holzkohle.

## Bedienung

### Grill aufstellen



### Verletzungsgefahr!

Unsachgemäßer Umgang mit dem Grill kann zu Beschädigungen des Grills führen.

- Stellen Sie den Grill auf einer gut zugänglichen, ebenen, trockenen, hitzebeständigen, nicht brennbaren und ausreichend stabilen Fläche auf.
- Bewegen Sie den Grill nicht während des Betriebes.

## Grillen auf dem Rost



### Verletzungsgefahr!

Unsachgemäßer Umgang mit dem Grill kann zu Beschädigungen des Grills führen.

- Der Grill wird sehr heiß. Fassen Sie den Grill niemals mit bloßen Händen an. Nutzen Sie immer hitzebeständige Spezialhandschuhe, um den Grill anzufassen.
- Grillgut erst auflegen, wenn der Brennstoff mit einer Ascheschicht bedeckt ist.
- Der Grillrost verfügt über keine Höhenverstellung. Achten Sie darauf, dass das Grillgut ggf. häufiger gewendet werden muss.
- Bei Verwendung des Grills kann sich herabtropfendes Fett entzünden. Halten Sie für diesen Fall immer ein passendes Löschmittel bereit.

## Störungstabelle

### HINWEIS!

### Beschädigungsgefahr!

Unsachgemäßer Umgang mit dem Grill kann zu Beschädigungen des Grills führen.



### Verletzungsgefahr!

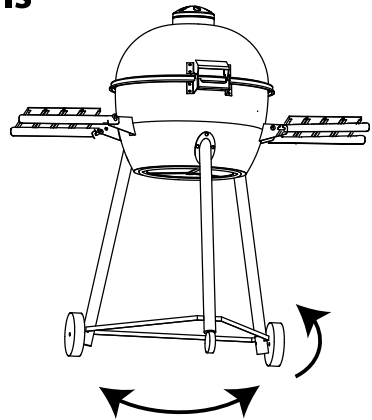
Unsachgemäßer Umgang mit dem Grill kann zu Verletzungen führen.

- Sollte der Fehler nicht behoben werden, wenden Sie sich an den Kundenservice.
- Führen Sie keine selbstständigen Reparaturen am Grill durch.
- Bei hier nicht aufgeführten Störungen wenden Sie sich bitte an unseren Kundendienst.

Fehler	Ursache	Lösung
Die Grillkohle entzündet sich nicht richtig.	Sie haben zu viel Grillkohle verwendet.	Entnehmen Sie etwas Kohle mit einer Grillschaufel.
Der Grill wird nicht richtig heiß.		

## Bewegen und Drehen des Grills

Heben Sie den Grill etwas an, drehen und ziehen Sie ihn vorsichtig in die gewünschte Richtung. Bitte beachten Sie, dass Sie den Grill nur bewegen dürfen, wenn er vollständig abgekühlt ist.



## Reinigung



### Beschädigungsgefahr!

Unsachgemäßer Umgang mit dem Grill und den Zubehörteilen kann zu Beschädigungen des Grills und der Zubehörteile führen.

- Verwenden Sie keine aggressiven Reinigungsmittel, Bürsten mit Metall- oder Nylonborsten sowie keine scharfen oder metallischen Reinigungsgegenstände wie Messer, Metallschwämme und dergleichen. Diese können die Oberflächen beschädigen.
- Lassen Sie den Grill vor jeder Reinigung vollständig abkühlen.

**WARNUNG!****Verbrennungs- und Brandgefahr!**

Der Grill wird während des Betriebes sehr heiß.

Sie können sich verbrennen.

- Entsorgen Sie die Asche und Kohlereste erst, wenn diese vollständig erloschen und abgekühlt sind. Bei heißer Asche oder glühender Holzkohle besteht Brandgefahr!

Um den Grill zu reinigen, gehen Sie wie folgt vor:

Befolgen Sie einige grundlegende Pflegehinweise, damit Ihr Grill in einem optisch besseren Zustand bleibt und für viele Jahre eine bessere Grilleistung bietet!

Für eine ordnungsgemäße Luftzirkulation und bessere Grilleistung muss die angesammelte Asche und alte Holzkohle vor der Benutzung aus dem Kessel entfernt werden. Vergewissern Sie sich zuvor, dass die gesamte Holzkohle vollständig erloschen und der Grill abgekühlt ist.

Der Grillrost kann in der Spülmaschine oder von Hand mit einem herkömmlichen Spülmittel gereinigt werden.

Wenn Ihr Grill in einer besonders rauen Umgebung verwendet wird, sollte die Außenseite häufiger gereinigt werden. Saurer Regen, Chemikalien und Salzwasser können zu einer Rostbildung an der Außenseite führen. Wir empfehlen, die Außenseite des Grills mit heißem Seifenwasser zu reinigen. Spülen Sie die Außenflächen ab und lassen Sie diese gründlich trocknen.

Verwenden Sie zur Reinigung der Außenseite des Grills keine scharfen Gegenstände oder scheuernden Reinigungsmittel.

## Aufbewahrung

### HINWEIS!

### Beschädigungsgefahr!

Unsachgemäßer Umgang mit dem Grill kann zu Beschädigungen des Grills führen.

– Lagern Sie den Grill nie neben einer Wärmequelle.



Es ist zu empfehlen, den Grill nach jeder Verwendung und vor der Aufbewahrung gründlich zu reinigen.

- Alle Teile müssen vor dem Aufbewahren vollkommen trocken sein.
- Verstauen Sie den Grill nur im trockenen Zustand.
- Bewahren Sie den Grill stets an einem sauberen und trockenen Ort auf, an dem er vor direkter Sonneneinstrahlung geschützt und für Kinder unzugänglich ist.

## Technische Daten

Modell:	400HDMKG01
Abmessungen:	Grill (montiert): ca. 122 x 78 x 124,5 cm
Grillrost:	ca. 49 cm
Gewicht:	ca. 27 kg (kann aus produktionstechnischen Gründen abweichen)

Technische Änderungen vorbehalten.

## **Entsorgung**

### **Verpackung entsorgen**

Entsorgen Sie die Verpackung sortenrein. Geben Sie Pappe und Karton zum Altpapier, Folien in die Wertstoff-Sammlung.

### **Kohlereste / Asche entsorgen**

Um die Kohlereste zu entsorgen, lassen Sie diese im Gehäuse oder einem anderen feuerfesten Behälter erkalten. In dem Behälter sollte die Kohle auf jeden Fall drei Tage lang abkühlen. Die Asche ist nicht kompostierbar und gehört in den Restmüll.

#### **Importeur:**

Meateor Austria GmbH,  
Thurnbichlweg 35,  
6353 Going am Wilden Kaiser, Österreich