

# Aufbauanleitung

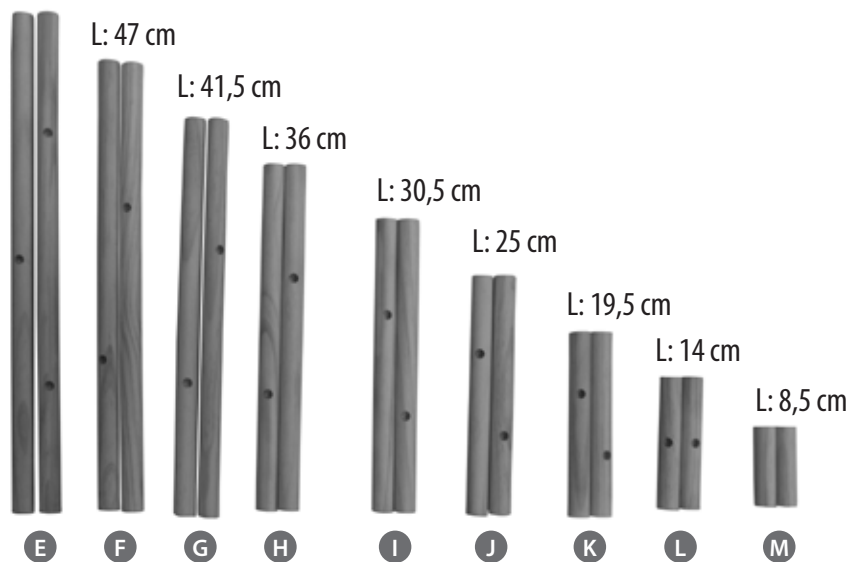
**Achtung! Unbedingt lesen!**

**Bevor Sie diesen Artikel aufbauen und nutzen, lesen Sie bitte zunächst diese Gebrauchsanweisung sorgfältig durch.**

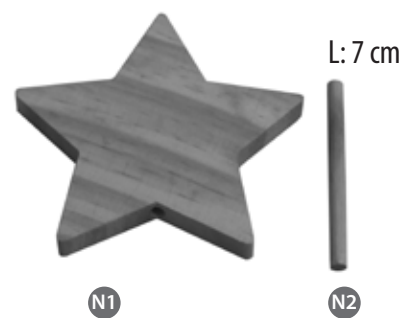
## Lieferumfang



L: 52,5 cm



E - M Äste, jeweils 2x



N1 & N2 Aufsatz

L: 12,5 cm



O 22x

L: 10 cm



P 6x

L: 7,5 cm



Q 2x

O - Q Zweige



R Schrauben, 2x



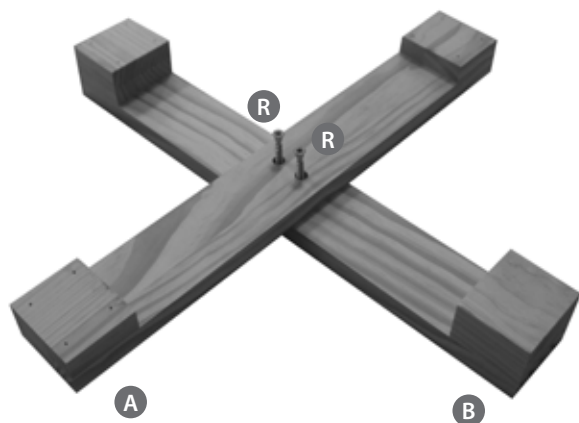
S Innensechskantschlüssel, 1x



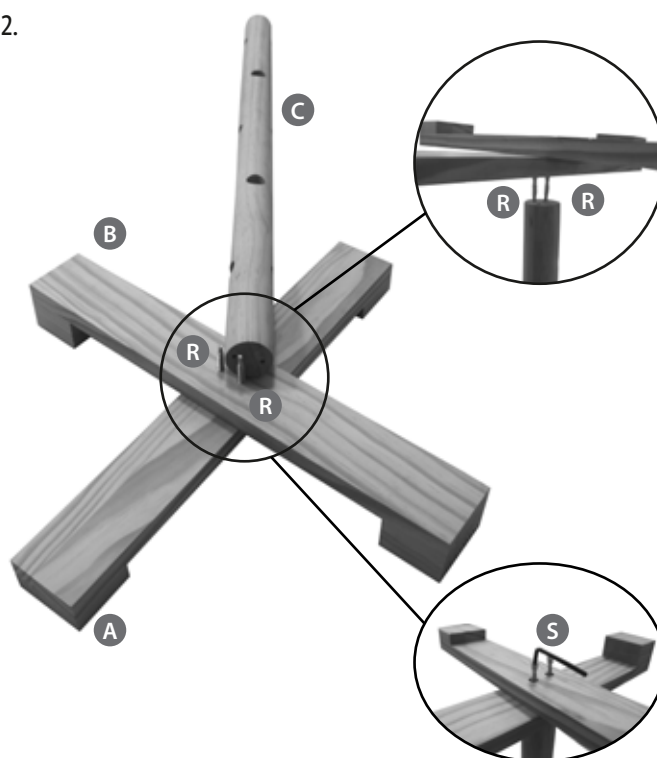
T Schleifpapier, 1x

# Anleitung

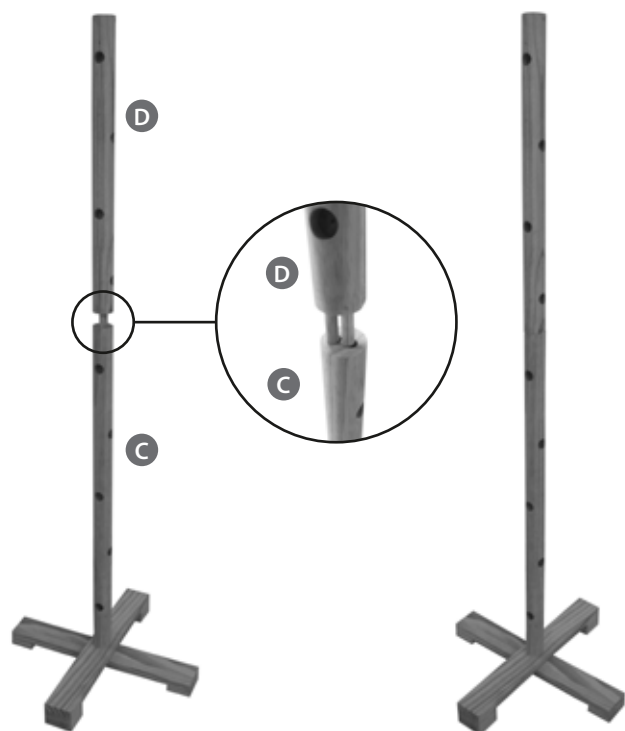
1.



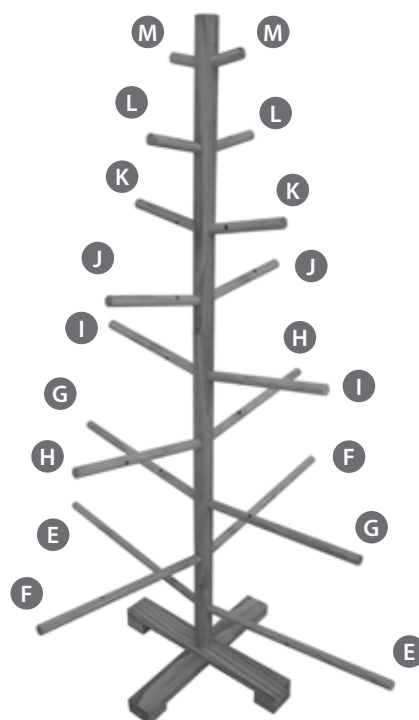
2.



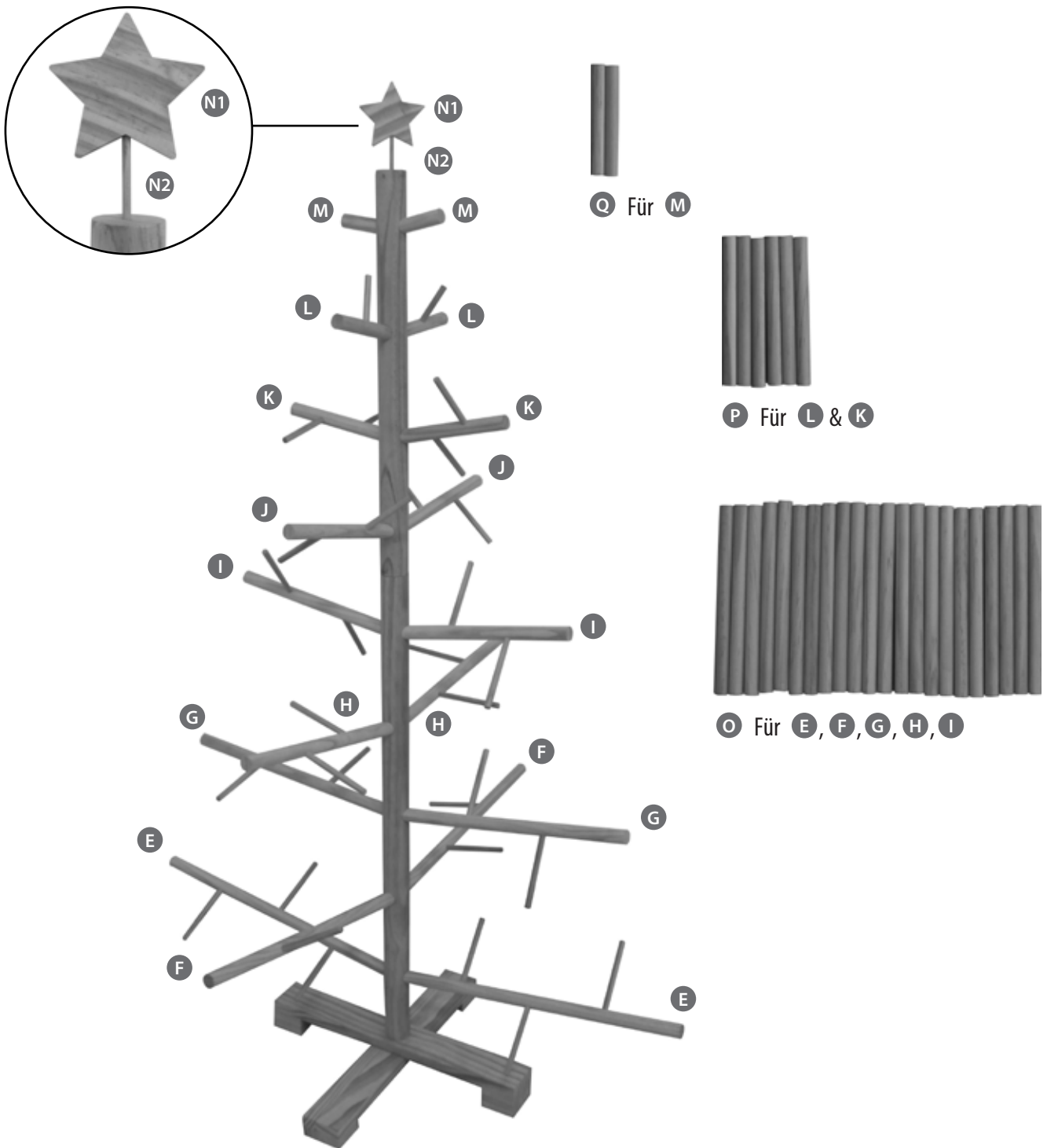
3.



4.



5.



Falls der kurze Stab (O-Q) beim Einstecken zu locker ist, versuchen Sie das andere Ende.  
Falls beide Enden zu groß sind, nutzen Sie bitte das beiliegende Schleifpapier.  
Schleifen Sie das Ende des Stabes passend zu.

---

## Sicherheitshinweise



### **Warnung! Gefahr bei fehlerhafter Montage.**

- Tragfähigkeit je kurzer Stab: ca. 100 g, z.B. Dekoanhänger o.ä.
- Montage ist nur durch fachkundige Personen durchzuführen!
- Nur wenn alle Teile fest eingesteckt sind, kann eine sichere Benutzung des Artikels gewährleistet werden.
- Stellen Sie das Produkt nur auf einer ebenen Fläche auf und benutzen Sie es sachgerecht und nur im vorgesehenen Einsatzbereich.
- Wenn Sie den Baum an eine andere Stelle versetzen möchten, zerlegen Sie ihn vorher wieder in seine Einzelteile.
- Sämtliche Bestandteile sind von offenem Feuer fernzuhalten.
- Für Unfälle, die durch unsachgemäße Handhabung und Nichtbeachtung dieser Sicherheitshinweise entstehen wird keine Haftung übernommen.
- Dies ist ein Dekorationsartikel und kein Spielzeug. Bitte halten Sie Kinder sowie Haustiere fern und beaufsichtigen Sie diese.
- Verwenden Sie das Produkt nur in trockenen Innenräumen, nicht im Freien.
- Vor erneutem Gebrauch auf Beschädigungen kontrollieren.
- Nicht für echte Kerzen geeignet.
- Nur für den Innenbereich

## Reinigung und Pflege

HINWEIS! Beschädigungsgefahr! Unsachgemäßer Umgang kann zu Beschädigungen des Produkts führen.

- Reinigen Sie das Produkt nicht mit einem Dampf- oder Hochdruckreiniger.
- Verwenden Sie keine scheuernden, lösemittelhaltigen, ätzenden oder scharfen Reinigungsmittel.
- Verwenden Sie keine scheuernden oder kratzenden Reinigungsbürsten oder Reinigungsschwämme.
- Entfernen Sie Staub und Verunreinigungen nur mit einem trockenen weichen Tuch.

## Lagerung

- Reinigen und trocknen Sie das Produkt, bevor Sie diese aufbewahren (siehe Kapitel „Reinigung“).
- Verwahren Sie das Produkt möglichst trocken und kühl drinnen. Achten Sie auf Luftzirkulation zur Vermeidung von Kondenswasser.
- Bewahren Sie das Produkt an einem trockenen, frostfreien, lichtgeschützten und gut belüfteten Ort auf, um Schimmelbildung und Stockecken zu vermeiden.
- Lassen Sie das Produkt nicht bei Regen oder über den Winter draußen stehen.
- Beachten Sie bei der Auswahl des Lagerortes, dass Kinder keinen Zugriff haben.
- Bewahren Sie Hinweise zu diesem Produkt (z.B. die Bedienungsanleitung) immer zusammen mit dem Produkt auf.

Importeur:  
Hanson Im- und Export GmbH  
Harckesheyde 91-93  
22844 Norderstedt  
Hergestellt in China  
Auftragsnr.: 591006500-999-A

Bitte bewahren Sie den Kassenbon sowie diese Bedienungsanleitung als Nachweis für den Kauf auf.

---