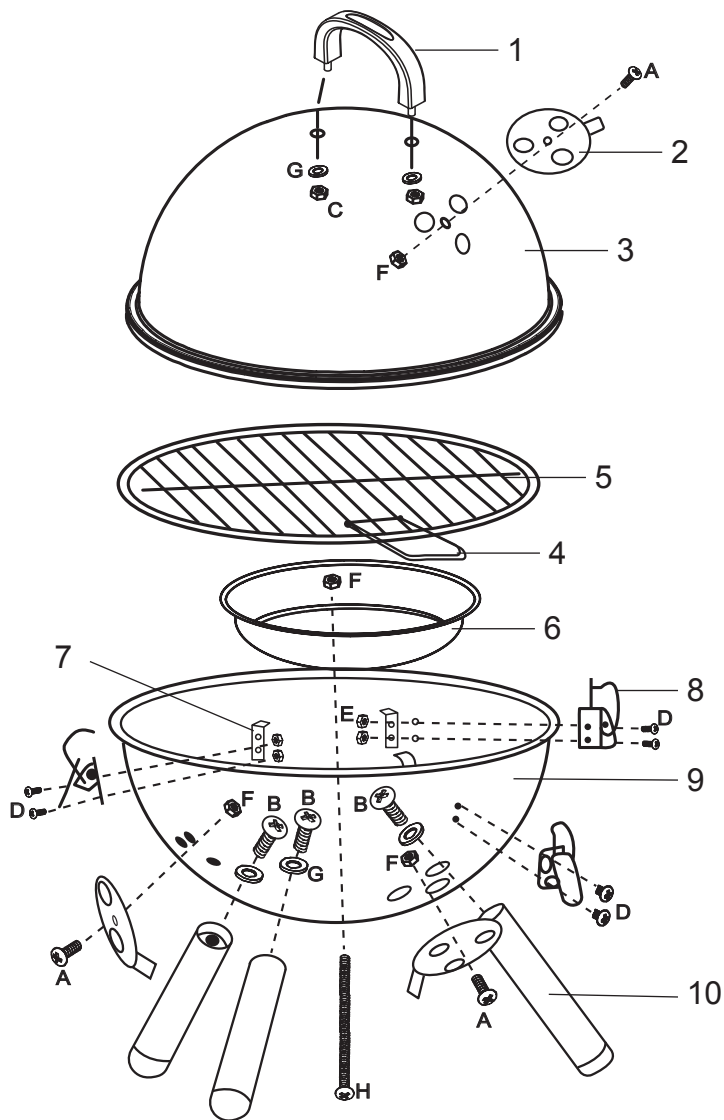




Ⓓ **Bedienungsanleitung**
HOLZKOHLENGRILL „CRYSTAL“
Mini-Kugelgrill

ⒼⒷ **Instruction Manual**
CHARCOAL BBQ “CRYSTAL”
Mini kettle grill



Inhalt

Bevor Sie das Gerät benutzen.....	4
Lieferumfang	4 - 5
Bestimmungsgemäßer Gebrauch.....	5
Zu Ihrer Sicherheit	5 - 7
Signalsymbole	5
Allgemeine Sicherheitshinweise	5
Sicherheitshinweise.....	6 - 7
Montage	8 - 10
Vorbereitung	8
Benötigtes Werkzeug	8
Grill zusammenbauen	8 - 10
Grill aufstellen	11
Vor dem Grillen	11
Bedienung.....	11 - 12
Wartung und Reinigung	12 - 13
Entsorgung	13
Technische Daten	13
Konformitätserklärung.....	13
Service	13
Inverkehrbringer	13

{

Bevor Sie das Gerät benutzen

Prüfen Sie nach dem Auspacken sowie vor jedem Gebrauch, ob der Artikel Schäden aufweist.





Sollte dies der Fall sein, benutzen Sie den Artikel nicht, sondern benachrichtigen Sie bitte Ihren Händler.

Die Bedienungsanleitung basiert auf den in der Europäischen Union gültigen Normen und Regeln. Beachten Sie im Ausland auch landesspezifische Richtlinien und Gesetze!



Lesen Sie vor der Inbetriebnahme zuerst die Sicherheitshinweise und die Bedienungsanleitung aufmerksam durch. Nur so können Sie alle Funktionen sicher und zuverlässig nutzen.

Heben Sie die Bedienungsanleitung gut auf und übergeben Sie sie auch an einen möglichen Nachbesitzer.

5	Grillrost 	1x
6	Kohlebehälter 	1x
7	Befestigungsglasche 	3x
8	Verschlussclip 	3x
9	Feuerwanne 	1x
10	Stützbein 	3x

Lieferumfang

Nr.	Beschreibung	Anzahl
1	Griff für Deckel 	1x
2	Belüftungsscheibe 	3x
3	Deckel 	1x
4	Griff für Grillrost 	1x

Befestigungssortiment

Nr.	Beschreibung	Anzahl
A	Schraube M5x10	3x
B	Schraube M6x15	3x
C	Mutter M6	2x
D	Schraube M3x10	6x
E	Mutter M3	6x
F	Mutter M5	4x
G	Unterlegscheibe	5x
H	Schraube M5x70	1x

Bitte prüfen Sie, ob die Lieferung vollständig und unbeschädigt ist. Sollte ein Teil fehlen oder defekt sein, wenden Sie sich bitte an Ihren Händler.

Reklamationen nach erfolgter oder angefangener Montage hinsichtlich Beschädigung oder fehlender Teile werden nicht anerkannt.

Bestimmungsgemäßer Gebrauch

Dieser Grill dient zum Erhitzen, Garen und Grillen von Speisen.

Der Grill ist ausschließlich zur Verwendung im Freien geeignet und nur zur Verwendung im privaten Bereich bestimmt.

Verwenden Sie den Artikel nur, wie in dieser Bedienungsanleitung beschrieben. Jede andere Verwendung gilt als nicht bestimmungsgemäß und kann zu Sachschäden oder sogar zu Personenschäden führen.

Der Hersteller übernimmt keine Haftung für Schäden, die durch nicht bestimmungsgemäßen Gebrauch entstanden sind.

Zu Ihrer Sicherheit

Signalsymbole

Gefahr Hohes Risiko!



Missachtung der Warnung kann zu Schäden für Leib und Leben führen.

Achtung Mittleres Risiko!



Missachtung der Warnung kann Sachschäden verursachen.

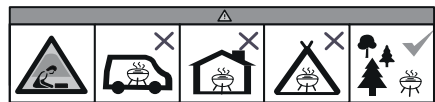
Vorsicht Geringes Risiko!



Sachverhalte, die beim Umgang mit dem Gerät beachtet werden sollten.

ALLGEMEINE SICHERHEITSHINWEISE - bei jedem Gebrauch zu beachten

- Nicht in geschlossenen Räumen nutzen!
- ACHTUNG! Zum Anzünden oder Wiederanzünden keinen Spiritus oder Benzin verwenden!
- Betreiben Sie das Grillgerät nur mit Holzkohle nach DIN EN 1860-2.
- Nur Anzündhilfen entsprechend EN 1860-3 verwenden!
- ACHTUNG! Dieses Grillgerät wird sehr heiß und darf während des Betriebes nicht bewegt werden!
- ACHTUNG! Kinder und Haustiere fernhalten!
- Betreiben Sie den Grill nicht in geschlossenen und/oder bewohnbaren Räumen, z.B. Gebäuden, Zelten, Wohnwagen, Wohnmobilen, Booten. Es besteht Lebensgefahr durch Kohlenmonoxid Vergiftung!



Sicherheitshinweise

Gefahr Brandgefahr!



Die glühende Holzkohle und Teile des Grills werden während des Betriebs sehr heiß und können Brände entfachen.

- Grundsätzlich einen Feuerlöscher und einen Erste-Hilfe-Kasten bereithalten und auf den Fall eines Unfalls oder Feuers vorbereitet sein.
- Grill auf eine ebene, waagerechte, sichere, hitzeunempfindliche und saubere Oberfläche stellen.
- Grill so aufstellen, dass er mindestens 1 m entfernt von leicht entzündlichen Materialien wie z.B. Markisen, Holzterrassen oder Möbeln steht.
- Grill während des Betriebs nicht transportieren.
- Kohle nur im windgeschützten Bereich anzünden.
- Grill mit **max. 0,7 kg Holzkohle** befüllen (nach Richtlinie DIN-EN1860-2).
- Einige Nahrungsmittel erzeugen brennbare Fette und Säfte. Grill regelmäßig reinigen, am besten nach jedem Gebrauch.
- Asche erst auskippen, wenn die Holzkohle vollständig ausgebrannt und abgekühlt ist.
- Grill während des Betriebes nicht unbeaufsichtigt lassen.

Gefahr Verbrennungs- und Unfallgefahr!



Dieses Gerät ist nicht dafür bestimmt, durch Personen (einschl. Kinder) mit eingeschränkten physischen, sensorischen oder geistigen Fähigkeiten oder mangels Erfahrung und/oder mangels Wissen benutzt zu werden.

- Diesen Personenkreis auf die Gefahren des Geräts hinweisen und durch eine für ihre Sicherheit zuständige Person beaufsichtigen.
- Jegliche Änderungen an dem Produkt stellen eine große Sicherheitsgefahr dar und sind verboten. Bitte nehmen Sie selbst keine unzulässigen Eingriffe vor.
- Kinder und Haustiere vom Gerät fernhalten.

Der Grill, die sich darin befindliche Kohle und das Grillgut werden während des Betriebs sehr heiß, so dass jeder Kontakt damit zu schwersten Verbrennungen führen kann.

- Ausreichenden Abstand zu heißen Teilen halten, da jeder Kontakt zu schwersten Verbrennungen führen kann.
- Zum Grillen immer Grill- oder Küchenhandschuhe (Handschuh Kategorie II bezüglich Hitzeschutz, z. B. DIN-EN 407) tragen.
- Nur langstielige Grillwerkzeuge mit hitzebeständigen Griffen verwenden.
- Keine Kleidung mit weiten Ärmeln tragen.
- Nur trockene Anzünder oder spezielle Grill-Flüssiganzünder entsprechend der EN 1860-3 als Anzündhilfe benutzen.
- Grill vor dem Reinigen bzw. Wegstellen vollständig abkühlen lassen.

Gefahr Verpuffungsgefahr!



Entzündliche Flüssigkeiten, die in die Glut gegossen werden, bilden Stichflammen oder Verpuffungen.

- Niemals Zündflüssigkeit wie Benzin oder Spiritus verwenden.
- Auch keine mit Zündflüssigkeit getränkten Kohlestücke auf die Glut geben.

Gefahr Vergiftungsgefahr!

Beim Verbrennen von Holzkohle, Grillbriketts etc. bildet sich Kohlenmonoxyd. Dieses Gas ist geruchlos und kann in geschlossenen Räumen tödlich sein!

- Grill ausschließlich im Freien betreiben.

Gefahr Gesundheitsgefahr!

Verwenden Sie keine Farblösemittel oder Verdüner, um Flecken zu entfernen. Diese sind gesundheitsschädlich und dürfen nicht mit Lebensmitteln in Berührung kommen.

Gefahr Gefahren für Kinder!

Kinder können sich beim Spielen in der Verpackungsfolie verfangen und darin ersticken.

- Lassen Sie Kinder nicht mit den Verpackungsfolien spielen.
- Achten Sie darauf, dass Kinder keine kleinen Montageteile in den Mund nehmen. Sie könnten die Teile verschlucken und daran ersticken.

Gefahr Verletzungsgefahr!

Am Grill und an den Einzelteilen befinden sich zum Teil scharfe Kanten.

- Mit den Einzelteilen des Grills vorsichtig umgehen, damit Unfälle bzw. Verletzungen während des Aufbaus und des Betriebes vermieden werden. Gegebenenfalls Schutzhandschuhe tragen.
- Den Grill nicht in der Nähe von Eingängen oder viel begangenen Zonen aufstellen.
- Während des Grillens immer größte Sorgfalt ausüben. Bei Ablenkung können Sie die Kontrolle über das Gerät verlieren.

- Seien Sie stets aufmerksam und achten Sie immer darauf, was Sie tun. Das Produkt nicht benutzen, wenn Sie unkonzentriert oder müde sind bzw. unter dem Einfluss von Drogen, Alkohol oder Medikamenten stehen. Bereits ein Moment der Unachtsamkeit beim Gebrauch des Produktes kann zu ernsthaften Verletzungen führen.

Achtung Beschädigungsgefahr!

Während des Gebrauchs können sich die Verschraubungen allmählich lockern und die Stabilität des Grills beeinträchtigen.

- Prüfen Sie die Festigkeit der Schrauben vor jedem Gebrauch. Ziehen Sie ggf. alle Schrauben noch einmal nach, um einen festen Stand zu gewährleisten.

Achtung Beschädigungsgefahr!

Verwenden Sie keine starken oder schleifenden Lösemittel oder Scheuerpads, da diese die Oberflächen angreifen und Scheuerspuren hinterlassen.

Montage Vorbereitung

Gefahr Verletzungsgefahr!



Die Nichtbeachtung der Anweisungen kann zu Problemen und Gefahren bei der Verwendung des Grills führen.

– Befolgen Sie alle hier aufgeführten Montageanweisungen.

1. Lesen Sie sich die Montageanweisungen zunächst vollständig durch.
2. Nehmen Sie sich ausreichend Zeit für die Montage und schaffen Sie eine ebene Arbeitsfläche von ein bis zwei Quadratmetern.
3. Eventuell sind Kleinteile wie etwa Griffe bereits vormontiert.
4. Achten Sie auf scharfe Kanten an den Blechen und tragen Sie bei der Montage Schutzhandschuhe.

2x Unterlegscheibe G

2x Mutter C

1x Mutter F

1x Schraube A

Benötigtes Werkzeug

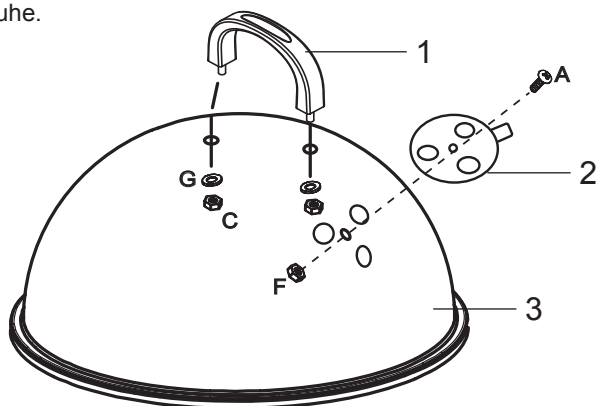
1 x Kreuzschlitzschraubendreher

1 x verstellbarer Maulschlüssel

Grill zusammenbauen

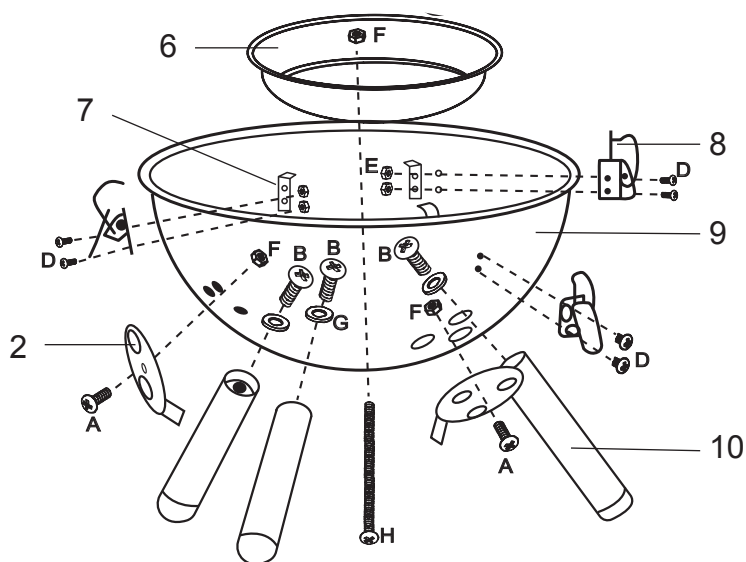
Den Grill auspacken und sämtliche Verpackungsfolien entfernen. Das Verpackungsmaterial außer Reichweite von Kindern aufbewahren und nach dem Zusammenbau des Grills den Vorschriften entsprechend entsorgen. Beim Zusammenbau die Abbildung des Grills beachten.

Schritt 1 und 2



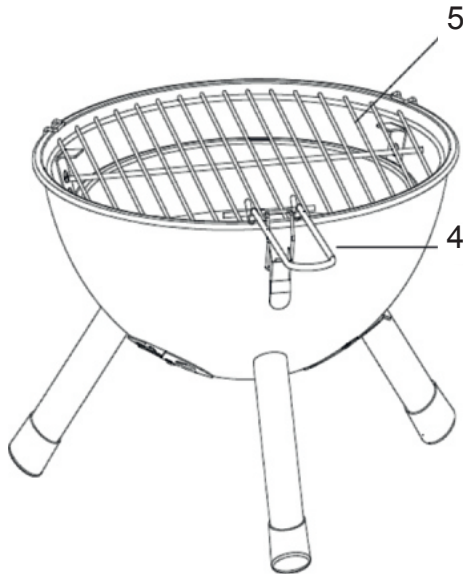
1. Befestigen Sie den Griff (1) mit zwei Unterlegscheiben (G) und zwei Muttern (C) am Deckel (3).
2. Befestigen Sie eine Belüftungsscheiben (2) mit Schraube (A) und Mutter (F) am Deckel (3).

Schritte 3, 4, 5 und 6



- | | |
|--|---------------------------------------|
| 3. Befestigen Sie zwei Belüftungsscheiben (2) mit Schrauben (A) und Muttern (F) an der Feuerwanne (9). | 2x Mutter F
2x Schraube A |
| 4. Halten Sie die Standbeine (10) von außen an die Feuerwanne (9).
Schrauben Sie die Standbeine von innen mit Unterlegscheiben (G) und Schrauben (B) fest. | 3x Unterlegscheibe G
3x Schraube B |
| 5. Stecken Sie die Verschlussclips (8) mit Schrauben (D) von außen an die Feuerwanne (9).
Stecken Sie von innen die Befestigungslaschen (7) auf die Schrauben (D).
Schrauben Sie die Befestigungslaschen von innen mit Muttern (E) fest. | 6x Mutter E
6x Schraube D |
| 6. Platzieren Sie den Kohlebehälter (6) in der Feuerwanne und fixieren Sie ihn mit der Schraube (H) und einer Mutter (F). | 1x Mutter F
1x Schraube H |

Schritt 7



Setzen Sie den Grillrost (5) auf die Halterung an der Feuerschale und haken Sie den Griff für Grillrost (4) ein.

Schritt 8

Setzen Sie den Deckel (3) auf den Grill.

Legen Sie die Laschen der Verschlussclips (8) auf den Deckelrand.

Drücken Sie die Verschlussclips nach unten und lassen sie einschnappen.

Der Mini-Kugelgrill ist fertig montiert.

Sie können den Grill nun am Griff zum gewünschten Grillort tragen.

Achtung! Alle drei Verschlussclips müssen eingerastet sein.

Bei Bedarf, demontieren Sie den Grill in umgekehrter Reihenfolge.

Wichtig: Alle Schrauben
müssen fest angezogen sein.

Grill aufstellen

Achtung Beschädigungsgefahr!



Während des Gebrauchs können sich die Verschraubungen allmählich lockern und die Stabilität des Grills beeinträchtigen.

- Prüfen Sie die Festigkeit der Schrauben vor jedem Gebrauch. Ziehen Sie ggf. alle Schrauben noch einmal nach, um einen festen Stand zu gewährleisten.
- Bei der Benutzung des Grills kann es vereinzelt zu Verunreinigungen von Boden- und Wandflächen z.B. durch Fettspritzer kommen. Stellen Sie sicher, dass der Untergrund gegen derartige Verunreinigungen ausreichend geschützt ist.
- Stellen Sie den Grill vor dem Gebrauch auf einem ebenen, festen Untergrund im Freien auf.

Vor dem Grillen

- Waschen Sie den Grillrost vor dem ersten Gebrauch mit warmem Spülwasser ab.
- **Einfeuern**

Vor dem ersten Grillen muss der Grill min. 30 Minuten bei einer Temperatur von 100°C - 200°C eingefeuert werden.

Dies ist nötig, um das Innere grillbereit zu machen.

Bedienung

Gefahr Verbrennungsgefahr!



Der Grill, die sich darin befindliche Kohle und das Grillgut werden während des Betriebs sehr heiß, so dass jeder Kontakt damit zu schwersten Verbrennungen führen kann.

- Ausreichenden Abstand zu heißen Teilen halten, da jeder Kontakt zu schwersten Verbrennungen führen kann.
- Zum Grillen immer Grill- oder Küchenhandschuhe tragen.
- Nur langstielige Grillwerkzeuge mit hitzebeständigen Griffen verwenden.
- Keine Kleidung mit weiten Ärmeln tragen.
- Nur trockene Anzünder oder spezielle Grill-Flüssiganzünder entsprechend der EN 1860-3 als Anzündhilfe benutzen.

1. Nehmen Sie den Deckel (3) und den Grillrost (5) ab.
2. Legen Sie 1-2 feststoffliche Anzündhilfen in die Mitte des Kohlebehälters (6). Beachten Sie die Herstellerhinweise auf der Verpackung. Zünden Sie die Anzündhilfen mit einem Streichholz an.
3. Schichten Sie **maximal 0,7 kg** Holzkohle (nach Richtlinie DIN-EN1860-2) um die Anzündhilfen.
4. Der Grill muss vor dem ersten Gebrauch min. 30 Minuten eingefeuert werden.
Siehe Abschnitt *Vor dem Grillen*.

5. Sobald die Holzkohle durchgeglüht ist, verteilen Sie sie gleichmäßig in dem Kohlebehälter (6). Verwenden Sie hierfür ein geeignetes, feuerfestes Werkzeug mit langem, feuerfestem Griff.
6. Haken Sie den Grillrostgriff (4) am Grillrost (5) ein, um den Grillrost aufzusetzen oder abzunehmen. Setzen Sie den Grillrost auf die Halterung in der Feuerschale (7). Während des Grillens sollte der Grillrostgriff abgenommen werden, da dieser sehr heiß wird. Fassen Sie bei heißem Grill den Grillrostgriff nur mit Grillhandschuhen an.
7. Legen Sie das Grillgut erst auf, wenn die Holzkohle mit einer hellen Ascheschicht bedeckt ist.
8. Sie können den Deckel (3) auf den Grill legen, wenn das Grillgut eine längere Garzeit benötigt. Regeln Sie die Luftzufuhr mit den Belüftungsscheiben (2) am Deckel und an der Feuerwanne. Prüfen Sie von Zeit zu Zeit das Grillgut und drehen es um. Vermeiden Sie, dass das Grillgut zu dunkel wird.

Wartung und Reinigung

Ihr Grill ist aus hochwertigen Materialien gefertigt.

Um die Oberflächen zu reinigen und zu pflegen, beachten Sie bitte die folgenden Hinweise:

Gefahr *Verbrennungsgefahr!*



Lassen Sie den Grill vollständig abkühlen, bevor Sie ihn reinigen.

- Kippen Sie die Asche erst aus, wenn der Brennstoff vollständig ausgebrannt und erloschen ist.

Gefahr *Gesundheitsgefahr!*



Verwenden Sie keine Farbblösemittel oder Verdüner, um Flecken zu entfernen. Diese sind gesundheitsschädlich und dürfen nicht mit Lebensmitteln in Berührung kommen.

Achtung *Beschädigungsgefahr!*



Verwenden Sie keine starken oder schleifenden Lösemittel oder Scheuerpads, da diese die Oberflächen angreifen und Scheuerspuren hinterlassen.

- Lassen Sie den Brennstoff nach dem Grillen ausbrennen. Das hilft, den Reinigungsaufwand zu verringern, indem überschüssiges Fett und Grillrückstände abbrennen.
- Entleeren Sie die kalte Asche. **Es ist sehr wichtig, dass Sie die Asche aus der Feuerschale herausnehmen, bevor sich Feuchtigkeit mit der kalten Asche verbindet. Asche ist salzhaltig und greift in feuchtem Zustand die Innenseite der Brennkammer an. So kann über Jahre hinweg die Feuerschale durch Rostbefall Schaden nehmen.**

- Reinigen Sie den Grill regelmäßig, am besten nach jedem Gebrauch.
- Nehmen Sie den Grillrost ab und reinigen Sie ihn gründlich mit Spülwasser. Trocknen Sie ihn anschließend gründlich ab.
- Entfernen Sie lose Ablagerungen am Grill mit einem nassen Schwamm.
- Verwenden Sie ein weiches, sauberes Tuch zum Trocknen. Zerkratzen Sie die Oberflächen nicht beim Trockenreiben.
- Reinigen Sie die Innen- und Oberflächen generell mit warmen Seifenwasser.
- Ziehen Sie alle Schrauben vor jedem Gebrauch regelmäßig nach, um jederzeit einen festen Stand des Grills zu gewährleisten.
- **WICHTIG:** Der Grill sollte immer vor Feuchtigkeit geschützt aufbewahrt werden.

Entsorgung



Die Verpackung besteht aus umweltfreundlichen Materialien, die Sie über die örtlichen Recyclingstellen entsorgen können.



Werfen Sie den Grill keinesfalls in den normalen Hausmüll! Entsorgen Sie ihn über einen zugelassenen Entsorgungsbetrieb oder über Ihre kommunale Entsorgungseinrichtung. Beachten Sie die aktuell geltenden Vorschriften. Setzen Sie sich im Zweifelsfall mit Ihrer Entsorgungseinrichtung in Verbindung.

Technische Daten

Produkt:	Art. Nr. 1096 Holzkohलगrill „Crystal“
Gewicht:	ca. 2,1 kg
Gesamtmaße, Grill aufgebaut:	ca. 32 x 32 x 42 cm (B x T x H)
Grillfläche:	ca. Ø 29 cm
Max. Brennstoffmenge:	max. 0,7 kg

Konformitätserklärung

Dieses Produkt erfüllt die geltenden europäischen und nationalen Richtlinien (DIN EN 1860-1).

Service

Bei Anfragen zu Ersatzteilen oder bei technischen Fragen, wenden Sie sich bitte an ihren Vertragspartner.

Technische Änderungen und Druckfehler vorbehalten.

Inverkehrbringer

TEST RITE tepro GmbH
Carl-Zeiss-Straße 8/4
D-63322 Rödermark

Web: www.testritetepro.de

Contents

Before using the device	15
Scope of delivery	15
Intended use	16
For your safety	16 - 18
Signal symbols	16
General safety instructions.....	16
Safety instructions	16 - 18
Assembly	19 - 21
Preparation	19
Required tools	19
Assembling the BBQ	19 - 21
Setting up the BBQ	22
Before grilling	22
Operation	22 - 23
Maintenance and Cleaning	23
Disposal	24
Technical details	24
Declaration of conformity	24
Warranty	24
Service	24
Distributor	24

Before using the device

After unpacking and before every use, check whether the item shows any signs of damage.

Should this be the case, do not use the item, but notify your retailer.






The operating manual is based on the norms and regulations that are applicable in the European Union. In non-EU countries, observe country-specific directives and laws!








Before start-up, first read through the safety information and the operating manual carefully. Only by doing so will you be able to use all of the functions safely and reliably.

Keep the operating manual and pass it on to any third party that might own the BBQ after you.

Scope of delivery

No.	Description	Qty.
1	Handle for lid 	1x
2	Ventilation disc 	3x
3	Lid 	1x
4	BBQ grate handle 	1x
5	BBQ grate 	1x

6	Charcoal container 	1x
7	Latch fastener 	3x
8	Latch 	3x
9	Fire bowl 	1x
10	Support leg 	3x

Fasteners

No.	Description	Qty.
A	Screw M5x10	3x
B	Screw M6x15	3x
C	Nut M6	2x
D	Screw M3x10	6x
E	Nut M3	6x
F	Nut M5	4x
G	Washer	5x
H	Screw M5x70	1x

Please check that the delivery is complete and undamaged. Should a part be missing or defective, please contact your dealer.

Claims relating to damages or missing parts made after assembly has taken place or commenced will not be recognised.

Intended use

Use this BBQ to heat, cook and grill food.

This BBQ is intended exclusively for private, outdoor use and not for indoor or commercial use.

Only use the item as described in this operating manual. All other uses are considered improper and can lead to material damage or even to personal injuries.

The manufacturer accepts no liability for damages caused by improper use.

For your safety

Signal symbols

Danger High risk!



Failure to observe the warning can lead to potentially fatal injuries.

Attention Moderate risk!



Disregarding this warning can lead to property damage.

Caution Low risk!



Facts that should be respected when handling the device.

GENERAL SAFETY INSTRUCTIONS

- to be observed in each use

Do not use indoors!

- **WARNING! Do not use spirit or petrol for lighting or relighting!**
- **Use only firelighters complying to EN 1860-3!**
- **WARNING! This appliance will become very hot, do not move it during operation!**
- **WARNING! Keep children and pets away!**
- **Do not use the barbecue in a confined and/or habitable space e.g. houses, tents, caravans, motor homes, boats. Danger of carbon monoxide poisoning fatality!**



Safety instructions

Danger Fire hazard!



Live coals and BBQ components get very hot during operation and can start fires.

- It is essential that you have a fire extinguisher and first-aid kit ready and be prepared for an accident or fire.
- Place the grill on an even, horizontal, secure, heat-resistant and clean surface.
- Set up the BBQ with at least 1m clearance from highly flammable materials such as awnings, wooden patios or furniture.
- Do not move the grill during use.

- Ignite the charcoal only in a sheltered location.
 - Fill the grill with a **max. 0.7 kg** of charcoal (according to DIN-EN1860-2).
 - Some foods produce flammable fats and juices. Clean the BBQ regularly, preferably after each use.
 - Only tip out the ash once the charcoal has completely burned out and cooled down.
-
- Do not leave the grill unattended during operation.
-

Danger Risk of burning and accidents!



This device is not intended for use by persons (incl. children) with limited physical, sensory, or mental capacities or lacking experience and/or lacking knowledge.

- Such persons must be informed about the dangers of the device and supervised by a person responsible for their safety.
- Any modifications to the product represent a large safety risk and are forbidden. Do not undertake any unauthorised interventions yourself.
- Keep children and pets away from the device.

The grill, the charcoal and BBQ meat become very hot during use. Any contact can result in serious burns.

- Keep sufficient distance from the hot parts, since any contact can lead to severe burns.
- Always wear oven or BBQ gloves when grilling. (Glove Category II with regard to heat protection, e.g. DIN-EN 407)
- Use only long-handled utensils with heat-resistant grips.

- Do not wear any clothing with wide sleeves.
 - Use only dry lighters or special fluid lighters compliant with EN 1860-3 as firelighters.
 - Let the grill cool down completely before cleaning and/or storage.
-

Danger Risk of deflagration!



Flammable liquids that are poured on the embers cause flash flames or deflagrations.

- Never use flammable liquids such as petrol or spirits.
 - Nor put pieces of charcoal soaked in flammable liquid onto the embers.
-

Danger Risk of poisoning!



When burning charcoal, barbecue briquettes, etc., carbon monoxide is formed. This gas is odourless and can be fatal in closed spaces!

- Use the grill outdoors only!
-

Danger Health risk!



Do not use any decolourants or thinners to remove stains. These are harmful to health and must not come into contact with food.

Danger Risks to children!



While playing, children can become caught in the packaging film and choke.

- Do not let children play with the packaging films.
 - Make sure that children do not put any small assembly parts into their mouths. They could swallow the parts and choke on them.
-

Danger Risk of injury!

Both the grill and individual parts have some sharp edges.

Danger Risk of injury!

Both the grill and individual parts have some sharp edges.

- Be careful with individual parts to prevent accidents and/or injury during assembly and use. Wear protective gloves if necessary.
 - Do not set up the grill near entryways or high-traffic zones.
 - Always exercise extreme caution while grilling. If distracted, you can lose control of the device.
 - Always be attentive and aware of what you are doing. Do not use this product if you are unfocussed or tired, or if you are under the influence of drugs, alcohol, or medications. Just one moment of carelessness during use of the product can lead to serious injuries.
-

Attention Risk of damage!

During use, the screws can loosen slowly and impair the BBQ's stability.

- Check the stability of the screws prior to each use. If necessary, tighten all of the screws again to ensure the BBQ is standing securely.
-

Attention Risk of damage!

Do not use any strong or grinding solvents or abrasive pads, since these can attack the surfaces and leave behind scrape marks.

Assembly Preparation

Danger Risk of injury!



Failure to follow these instructions can lead to problems and risks while using the grill.

- Follow all of the assembly instructions listed here.
-
1. First read through the entire assembly instructions.
 2. Allow yourself enough time for assembly and find an even working space of two to three square meters.
 3. Small parts such as handles will probably be pre-assembled.
 4. Look out for sharp corners and wear protective gloves for assembly.

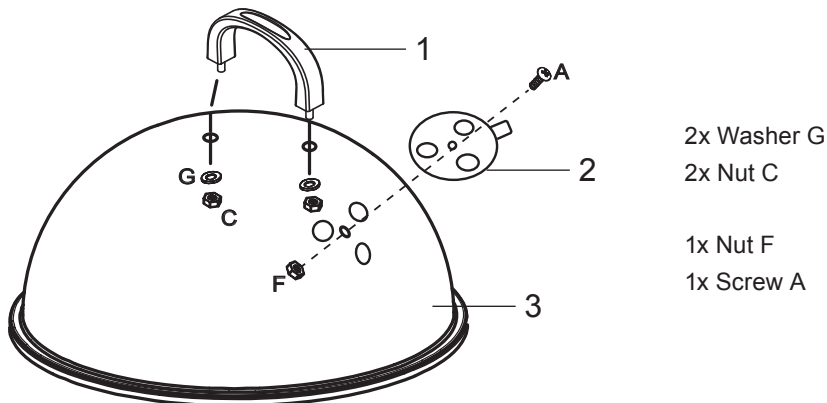
Required tools

- 1 x Phillips screwdriver
- 1 x Adjustable spanner

Assembling the grill

Unpack the grill and dispose of all packaging materials. Keep the packaging materials out of the reach of children and dispose of them according to regulations after grill assembly.

Step 1 and 2



2x Washer G

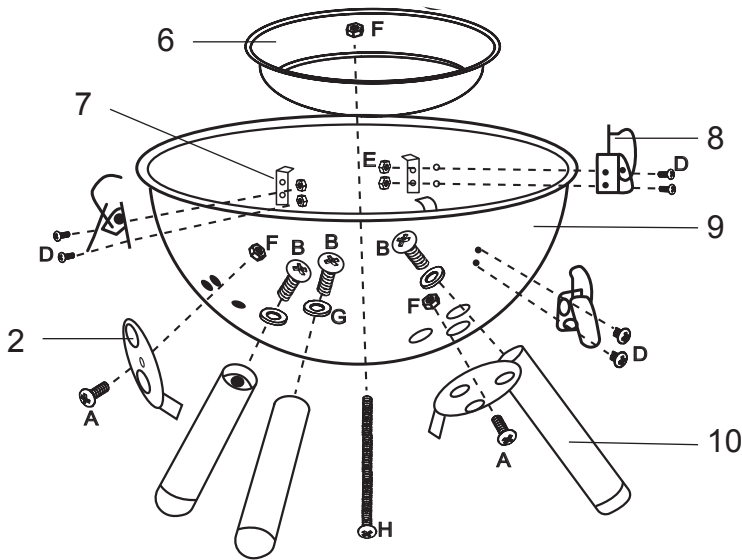
2x Nut C

1x Nut F

1x Screw A

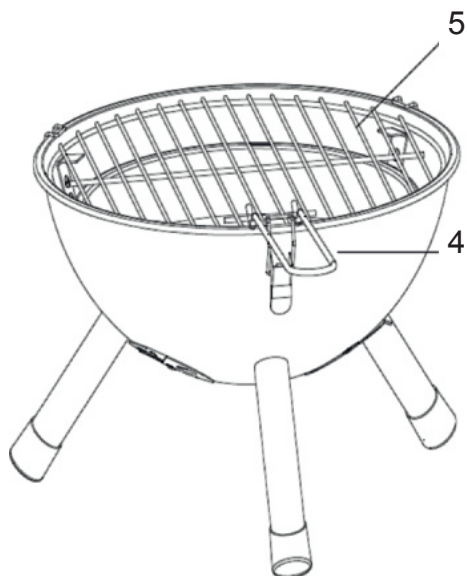
1. Fasten the handle (1) to the lid (3) with two washers (G) and two nuts (C).
2. Attach one of the ventilation discs (2) to the lid (3) with a screw (A) and nut (F).

Steps 3, 4, 5 and 6



- | | |
|---|-----------------------------------|
| <p>3. Fasten two ventilation disks (2) with screws (A) and nuts (F) to the fire bowl (9).</p> | <p>2x Nut F
2x Screw A</p> |
| <p>4. Hold the legs (10) against the outside of the fire bowl (9). Screw the legs tight from the inside with washers (G) and screws (B).</p> | <p>3x Washer G
3x Screw B</p> |
| <p>5. Attach the latches (8) with screws (D) to the fire pan (9) from the outside.
Push the latch fasteners (7) onto the screws (D) from the inside.
Fix the latch fasteners from the inside with nuts (E).</p> | <p>6x Nut E
6x Screw D</p> |
| <p>6. Place the charcoal container (6) in the fire bowl and fix it with the screw (H) and a nut (F).</p> | <p>1x Nut F
1x Screw H</p> |

Step 7



Place the BBQ grate (5) on the bracket on the fire bowl and hook in the BBQ grate handle (4).

Step 8

Place the lid (3) on the grill.

Place the tabs of the latches (8) on the edge of the lid.

Press the latches down and let them snap into place.

The mini kettle grill is fully assembled.

You can now carry the grill to the desired grill location by the handle.

Caution! All three latches must be engaged.

If necessary, dismantle the grill in reverse order.

Important: Tighten all screws.

Setting up the grill

Attention Risk of damage!



During use, the screws can loosen slowly and impair the grill's stability.

- Check the stability of the screws prior to each use. If necessary, tighten all of the screws again to ensure the BBQ is standing securely.
- When using the grill, please protect the floor and surrounding walls from possible soiling e.g. through fat splashes.
- Before use, place the grill on an even, sturdy surface outdoors.

Before grilling

- Prior to first use, wash the BBQ grate with warm soapy water.
- **Pre-firing**
Before you use the grill for the first time, it needs to be conditioned (pre-fired) for at least 30 minutes at a temperature of 100° – 200°C.
This is necessary in order to make the inside ready for barbecuing and to burn in the heat-resistant paint on the outside.

Operation

Danger Risk of burning!



The BBQ, the charcoal and BBQ meat become very hot during use. Any contact can result in serious burns.

- Keep sufficient distance from the hot parts, since any contact can lead to severe burns.
 - Always wear oven or BBQ gloves when grilling. (Glove Category II with regard to heat protection, e.g. DIN-EN 407)
 - Use only long-handled utensils with heat-resistant grips.
 - Do not wear any clothing with wide sleeves.
 - Use only dry lighters or special fluid lighters compliant with EN 1860-3 as firelighters.
1. Remove the lid (3) and the BBQ grate (5).
 2. Place 1-2 solid firelighters in the middle of the fire bowl (6). Pay attention to the manufacturer's instructions on the packaging. Light the firelighters with a match.
 3. Layer a **maximum of 0.7 kg** of charcoal (according to guideline DIN-EN1860-2) around the firelighters.
 4. Prior to first use, the BBQ must be pre-fired for a minimum of 30 minutes. See section *Before grilling*.
 5. As soon as the charcoal is glowing, spread it evenly over the fire bowl (6). To do this, use a suitable fireproof tool with a long, fireproof handle.
 6. Hook the BBQ grate handle (4) onto one of the two crossbars on the BBQ grate (5) in order to put the BBQ grate in place or remove it. Place the BBQ grate onto the bracket in the fire bowl (7). During barbecuing, the BBQ grate handle should be removed, otherwise it will become very hot.

When the BBQ is hot, grab the BBQ grate handle only while wearing BBQ gloves.

7. Only place the BBQ meat on the grate when the charcoal is covered with a bright layer of ash.
8. You can place the lid (3) onto the BBQ if the BBQ meat requires a longer cooking time. Regulate the air supply using the ventilation discs (2) on the lid and on the BBQ bowl. From time to time, check the BBQ meat and turn it around. Prevent the BBQ meat from becoming too dark.

Maintenance and Cleaning

Your BBQ is made of high-quality materials.

To clean and maintain the surfaces, please heed the following instructions:

Danger Risk of burning!



Let the grill cool down completely before cleaning.

- Only tip out the ash when the fuel has completely burned out.

Danger Health risk!



Do not use any decolourants or thinners to remove stains. These are harmful to health and must not come into contact with food.

Attention Risk of damage!



Do not use any strong or grinding solvents or abrasive pads, since these can attack the surfaces and leave behind scrape marks.

- Let the fuel burn out completely after grilling. This eases the cleaning effort by burning away excess fat and BBQ residues.
- Remove the cold ashes. **It is very important you remove the ash before moisture comes into contact with the cold ash. Ash contains salt and affects the inside of the ash collection tray when damp. The ash collection tray can thus be damaged by rust over the years.**
- Clean the BBQ regularly, at best after every use.
- Remove the BBQ grate and clean it thoroughly in soapy water. Thoroughly dry the grate afterwards.
- Use a wet sponge to remove loose residue from the grill.
- Use a soft, clean cloth for drying. Do not scratch the surfaces when wiping them dry.
- Clean the internal and external surfaces generally with warm soapy water.
- Tighten all screws before every use to guarantee the stability of your BBQ at all times.
- **IMPORTANT:** The BBQ should always be stored somewhere where it is protected from moisture.

Disposal



The packaging is made from environmentally friendly materials, which you can dispose of at your local recycling points.



Do not under any circumstance dispose of the BBQ in normal household waste! Dispose of it at an approved disposal business or at your community disposal facility. Respect the currently valid regulations. If in doubt, get in touch with your disposal facility.

Technical details

Product:	Item No. 1096 "Crystal" Charcoal BBQ
Weight:	approx. 2.1 kg
Overall dimension, BBQ assembled:	approx. 32 x 32 x 42cm (W x D x H)
Grill surface:	approx. Ø 29 cm
Max. amount of fuel:	0.7 kg max.

Declaration of conformity

This product is in compliance with the applicable European and national Directives (DIN EN 1860-1).

Service

For inquiries about spare parts or technical questions, please contact your contract partner.

Subject to technical modifications and typographical errors.

Distributor

TEST RITE tepro GmbH
Carl-Zeiss-Straße 8/4
D-63322 Rödermark

Web: www.testritetepro.de

