

Montage-Anleitung

Doppelschiebetür „COMFORT“

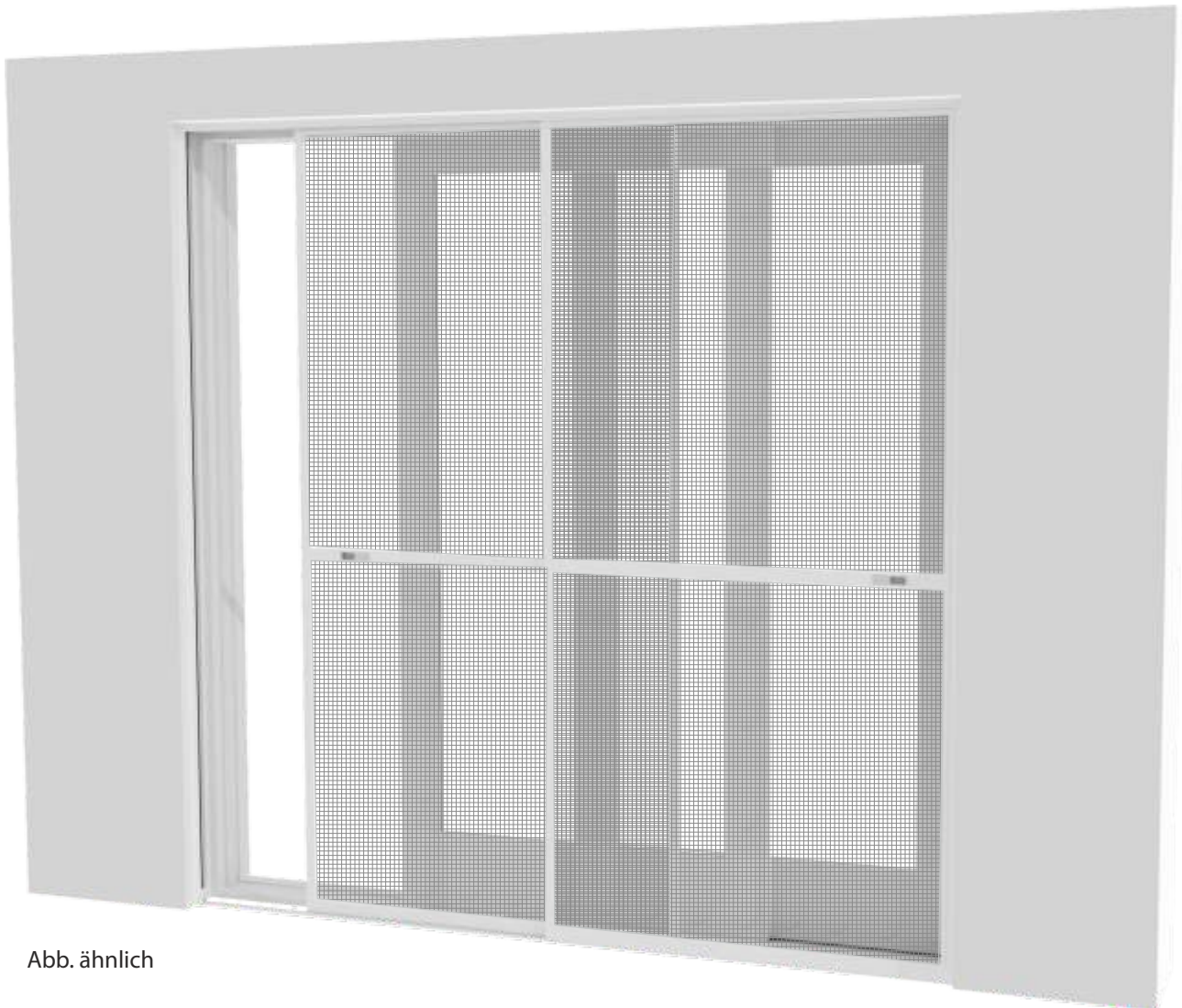


Abb. ähnlich



**Bitte vor Montage sorgfältig alle Punkte durchlesen!
Anleitung aufbewahren und bei Weitergabe des Produktes
mit aushändigen!**

Inhaltsverzeichnis

Sicherheitshinweise / Montagehinweise	2
Montagevarianten / Benötigtes Werkzeug	3
Teileübersicht Zarge und Schiebetüren	4
Rahmen-Voransicht	6
Montage Zarge in die Laibung	7
Montage Zarge auf die Laibung	9
Montage Schiebetüren	11
Häufig gestellte Fragen	15
Service / Entsorgung / Produktpass	16

Hinweise / Sicherheitshinweise



Achtung!

Dieses Symbol kennzeichnet Hinweise, bei deren Nichtbeachtung Gefahren für den Benutzer oder Sachschäden am Produkt entstehen.

Haftung

Bei Nichtbeachtung der in dieser Anleitung angegebenen Hinweise und Informationen, bei nicht bestimmungsgemäßem Gebrauch oder bei Einsatz außerhalb des vorgesehenen Verwendungszwecks, lehnt der Hersteller die Gewährleistung für Schäden am Produkt ab. Die Haftung für Folgeschäden an Elementen aller Art oder Personen ist ausgeschlossen.



Sicherheitshinweise

Folienbeutel und Kleinteile von Kleinkindern fernhalten! Erstickungsgefahr!

Gehen Sie mit dem Cuttermesser und anderen Werkzeugen vorsichtig um! Verletzungsgefahr!

Personen dürfen sich nicht am Insektenschutzrahmen festhalten oder dagegen lehnen bzw. dürfen keine anderen Gegenstände am Insektenschutz befestigt oder dagegen gelehnt werden. Der Bausatz kann sich bei starken Gegendruck wieder lösen.

Vorsicht beim Schließen und Öffnen. Klemmgefahr!

Das Produkt ersetzt nicht ggf. notwendige Absturzsicherungen an Fenstern, Türen oder Brüstungen.

An dem Produkt dürfen keine zusätzlichen Anbauten oder Veränderungen vorgenommen werden, die die Funktion oder Haltbarkeit beeinträchtigen.



Achtung

Gewebe sowie alle Kunststoffteile nicht dem offenen Feuer oder einer anderen Hitzequelle aussetzen.

Bestimmungsgemäße Verwendung

Das Insektenschutzprodukt darf nur für den bestimmungsgemäßen nicht gewerblichen Gebrauch (Montage auf Mauer oder in Mauerlaibung vor Türrahmen zum Schutz vor Eindringen von Insekten) verwendet werden. Bei missbräuchlicher Nutzung kann es zu erheblichen Gefährdungen kommen. Zusätzliche Belastungen dieses Produktes durch angehängte Gegenstände oder Bedienung über die mechanischen Begrenzungen hinaus können zur Beschädigung des Produktes führen und sind daher nicht zulässig. Für hieraus resultierende Schäden haftet der Hersteller nicht.

Montagehinweise

Durch Witterungseinflüsse und Temperaturschwankungen kann sich zwischen Türrahmen und Insektenschutzrahmen Kondensat (Schwitzwasser) bilden. Sorgen Sie für ausreichend Belüftung bzw. trocknen Sie diese Stellen um Schäden am Produkt und/oder Fenster bzw. Türrahmen zu vermeiden.

Achtung! Durch starke Witterungseinflüsse (z. B. Hitze, UV-Strahlung) auf Insektenschutz- und Fenster-/Türrahmen (z. B. Südseite) können in Einzelfällen leichte Verfärbungen am Produkt und/oder Fenster- bzw. Türrahmen auftreten.

Prüfen Sie den Befestigungsuntergrund und dessen Beschaffenheit auf Stabilität und Tragfähigkeit.

Die Anzahl des beigefügten Montagematerials ist ein Richtwert für die Befestigung. In Abhängigkeit von Untergrund und statischen Gegebenheiten vor Ort müssen ggf. alternative Befestigungen gewählt werden. Bei unsicherem Untergrund können zusätzliche Befestigungen notwendig sein.

Wenn Personen- oder Sachgefährdung beim Absturz/Herausfallen des Insektenschutzproduktes besteht, so ist das Insektenschutzprodukt durch geeignete Maßnahmen zusätzlich zu sichern. Das Produkt ersetzt nicht ggf. notwendige Absturzsicherungen an Fenstern, Türen oder Brüstungen.

Die Funktion der hinter dem Insektenschutzprodukt liegenden Fenster und Türen darf in keiner Art und Weise beeinträchtigt werden. So können beispielsweise zusätzliche Entwässerungen am Insektenschutzprodukt notwendig sein. Das Insektenschutzprodukt darf dadurch aber nicht zerstört oder in seiner Funktion beeinträchtigt werden.

Die Einbautiefe des Insektenschutzproduktes beträgt mindestens 36 mm. Berücksichtigen Sie dies bei vorhandenen Verdunkelungsrollen.

Achten Sie bei der Montage auf die **Hinweise für Innen- und Außenansichten!**

Bitten Sie eine **weitere Person um Mithilfe.**

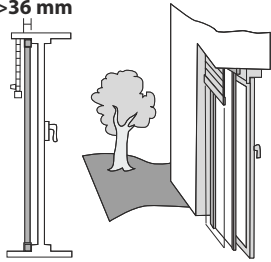
Montagevarianten

Montage **IN** die Laibung

Seite 7 - 8 und 11 - 14

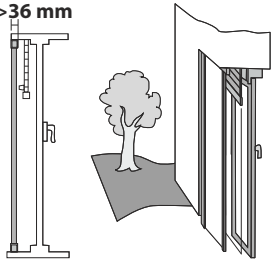
Die Einbautiefe des Insektenschutzproduktes beträgt mindestens 36 mm. Berücksichtigen Sie dies bei vorhandenen Verdunklungsrollos.

>36 mm

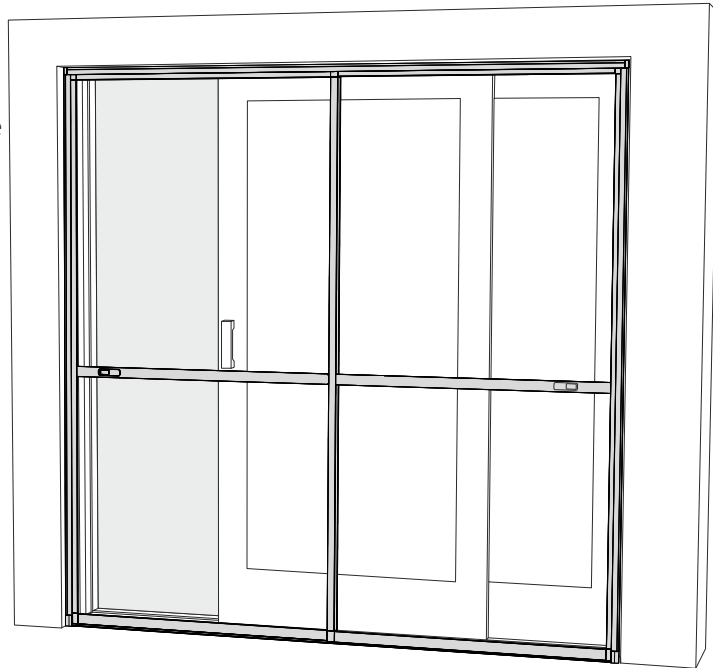


Hinter
Verdunklungsrollo

>36 mm

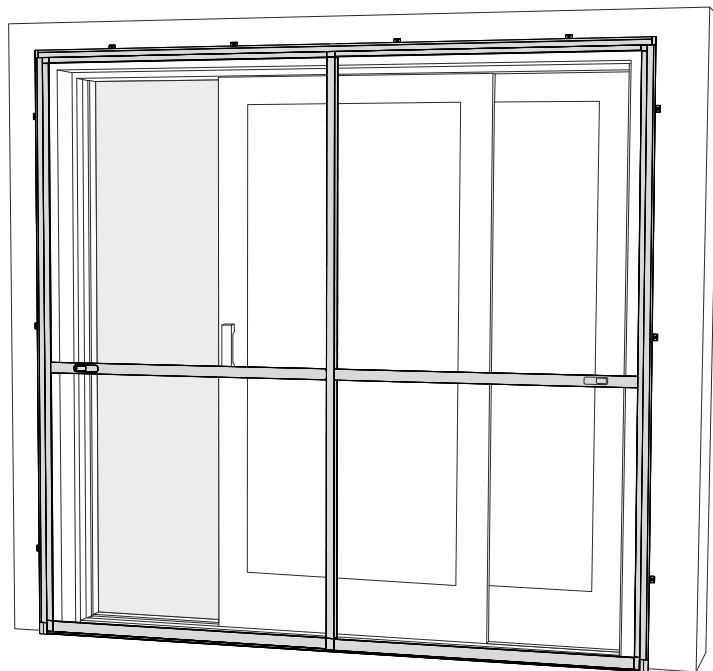


Vor
Verdunklungsrollo

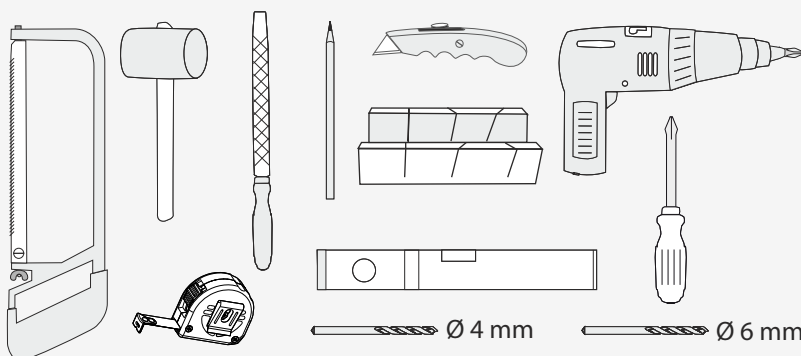


Montage **AUF** die Laibung

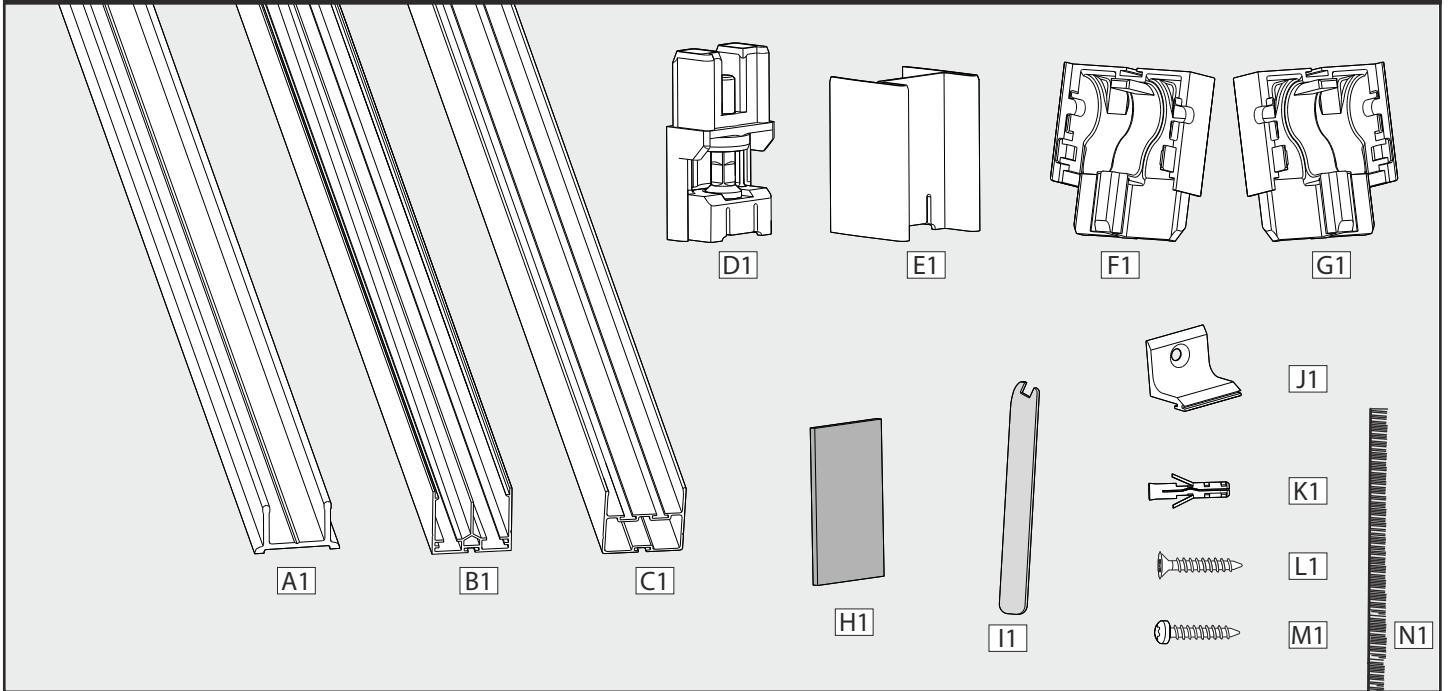
Seite 9 - 10 und 11 - 14



Benötigtes Werkzeug



- Metallsäge
- Zollstock / Maßband
- Metallfeile
- Gummihammer
- Cuttermesser
- Bleistift
- Gehrungslade
- Akku-/Bohrschrauber
- Steinbohrer \varnothing 6 mm (je nach Untergrund ist der richtige Bohrertyp zu verwenden).
- Metallbohrer \varnothing 4 mm
- Wasserwaage
- Kreuzschlitzschraubendreher



Bezeichnung (Innenansicht)	Anzahl	Teile-Nr.
A1 Laufschiene unten	1x	62402
B1 Führungsprofil oben	1x	01052-0012
C1 Abschlussprofile	2x	62401
D1 KlemmfüÙe jeweils bestehend aus:	2x	
- Fuß		01052-0021
- Klemmstück		01052-0022
- Spindel inkl. Sechskantmutter		01052-1003
E1 Abdeckkappen	2x	01052-0024
F1 Eckverbinder links	1x	62414
G1 Eckverbinder rechts	1x	62415
H1 Anti-Rutschpad	4x	01052-0026
I1 Spanschlüssel	1x	W-0023
J1 Winkel Frontmontage	10x	01052-0007
K1 Dübel	14x	S-0039
L1 Kreuzschlitz-Senkkopfschraube	10x	N-0253
M1 Kreuzschlitz-Linsenkopfschraube	4x	N-0235
N1 Bürstendichtung	1x	59631

Legende:

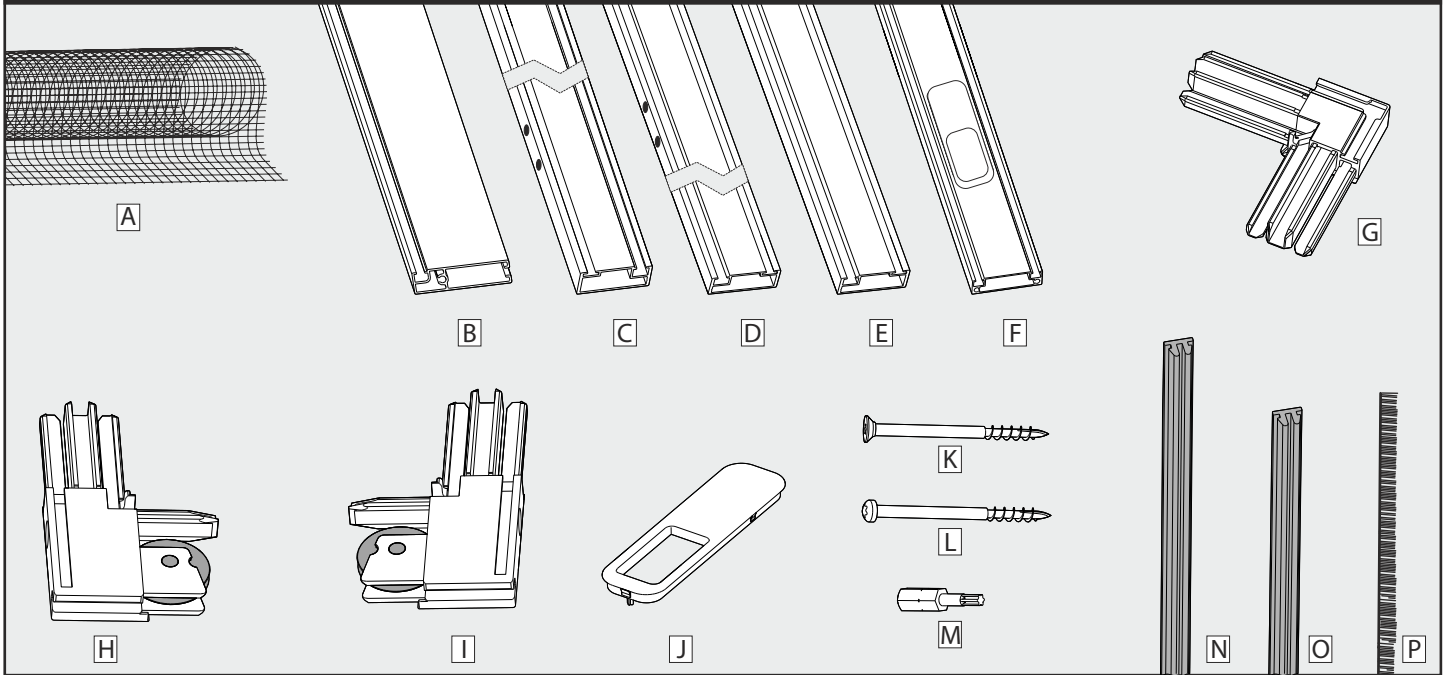
Für Fehlteile immer die hervorgehobene Teile-Nummer oder den Teilebuchstaben bereit halten.

Beispiel:

Abdeckkappe 0 **1052** - 00 **24** **oder**

Referenznummer

Abdeckkappe **E1**



Bezeichnung (Innenansicht)

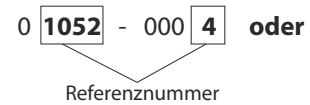
Bezeichnung (Innenansicht)	Anzahl je Tür	Teile-Nr.
A Gewebe	1x	S-0097
B Trittschutzprofil	1x	62301-1
C Höhenprofil links	1x	01052-0002
D Höhenprofil rechts	1x	01052-0005
E Querprofil	1x	01052-0001
F Mittelprofil	1x	01052-1002
G Eckverbinder oben links/rechts	2x	01052-0004
H Eckverbinder mit Rollen unten links	1x	01052-1005
I Eckverbinder mit Rollen unten rechts	1x	01052-1004
J Handgriffe (vormontiert in F)	2x	01052-0006
K Senkkopfschrauben Torx	2x	01052-0011
L Linsenkopfschrauben Torx	4x	01052-0010
M Bit Torx TX15 (für beide Türen)	1x	W-0017
N Klemmleisten lang	2x	S-0017
O Klemmleisten kurz	4x	S-0017
P Bürstendichtung	1x	59631

Legende:

Für Fehlteile immer die hervorgehobene Teile-Nummer oder den Teilebuchstaben bereit halten.

Beispiel:

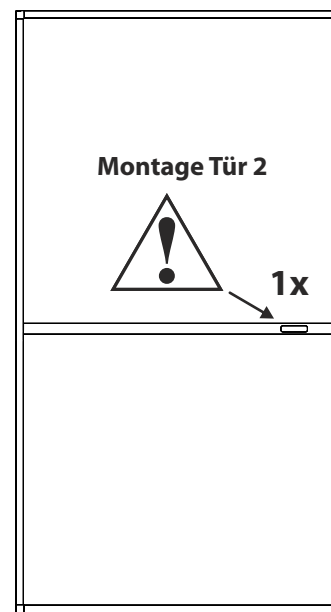
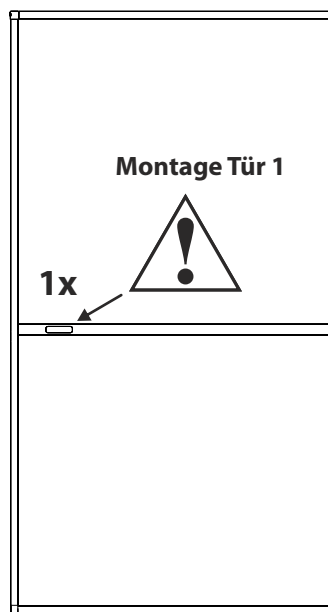
Eckverbinder oben links/rechts



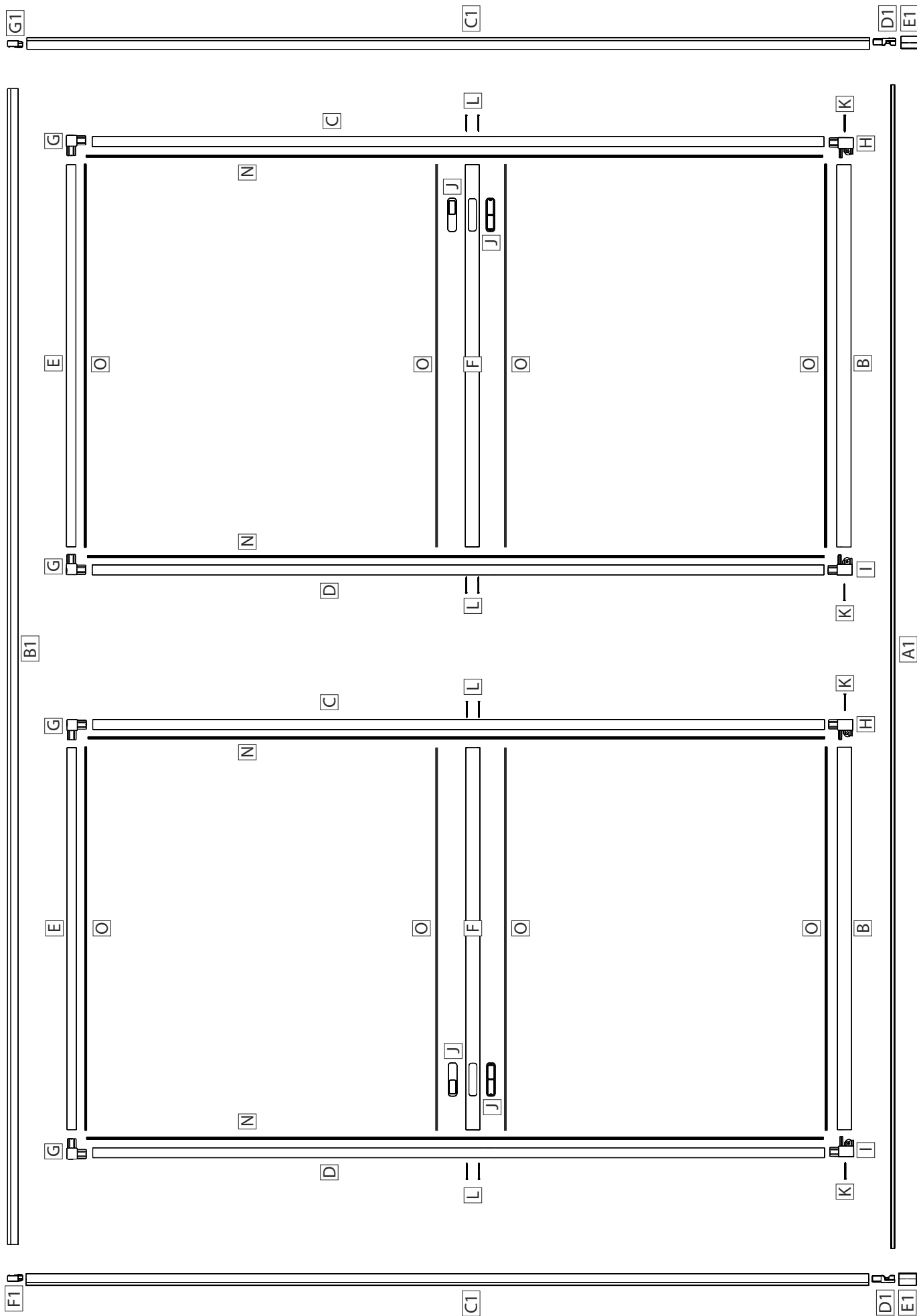
Eckverbinder oben links/rechts G

Hinweis

Es müssen zwei Schiebetüren montiert werden. Achten Sie darauf, dass der Handgriff 1x nach rechts und 1x nach links zeigt.

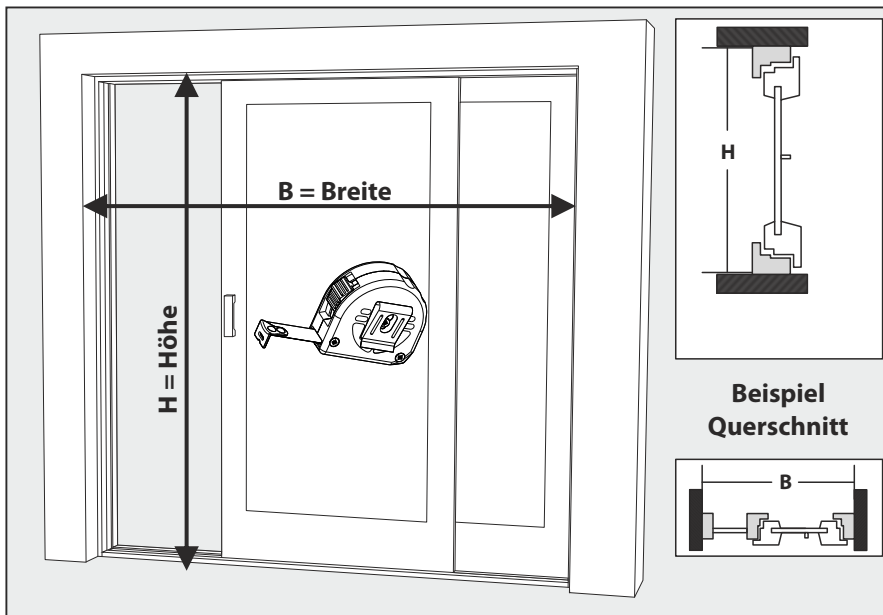


Rahmen-Vorsichten



Montage Zarge in die Laibung

Maß nehmen



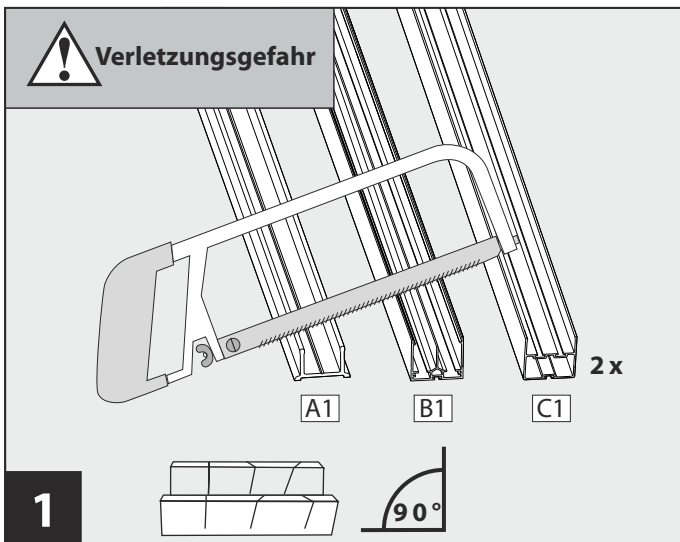
Messen Sie das Lichte Maß von Laibungskante zu Laibungskante (bzw. Boden) und notieren sich das Ergebnis.

Ergebnis:

Breite = _____ cm

Höhe = _____ cm

Montage



Zuschnitt:

Laufschiene **A1**, Führungsprofil **B1** und Abschlussprofile **C1** wie folgt kürzen:

Laufschiene **A1** = $B - 0,7 \text{ cm}$

Führungsprofil **B1** = $B - 2,5 \text{ cm}$

Abschlussprofile 2x **C1** = $H - 7,0 \text{ cm}$

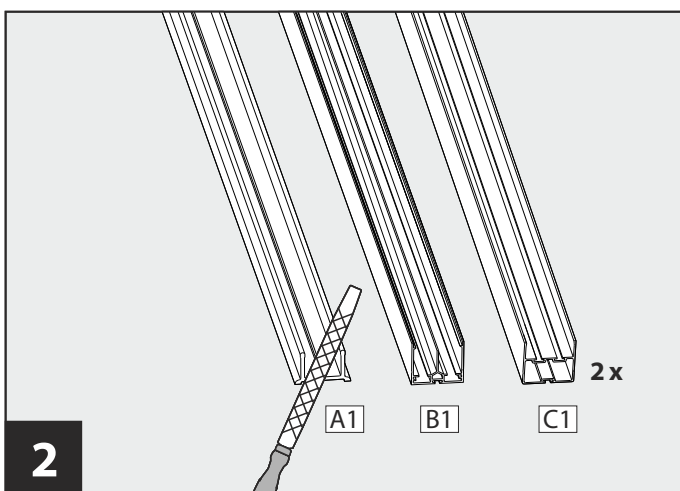
Beispiel:

Laufschiene **A1** = $200 \text{ cm} - 0,7 \text{ cm} = 199,3 \text{ cm}$

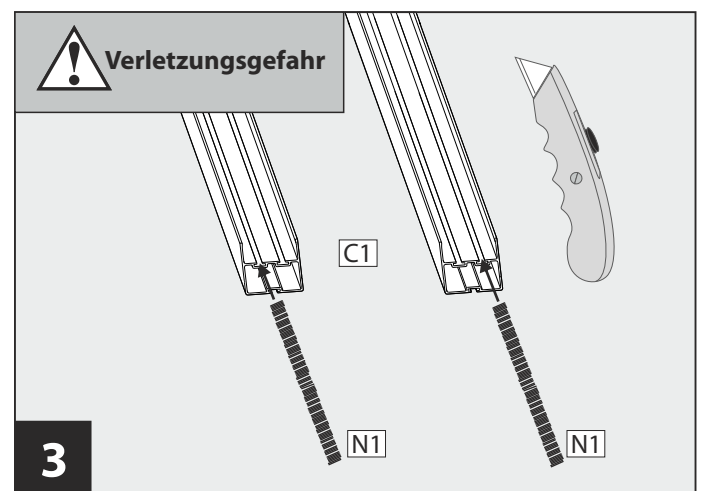
Führungsprofil **B1** = $200 \text{ cm} - 2,5 \text{ cm} = 197,5 \text{ cm}$

Abschlussprofile 2x **C1** = $220 \text{ cm} - 7,0 \text{ cm} = 213,0 \text{ cm}$

Achten Sie beim Zuschnitt auf einen geraden rechtwinkligen Schnitt. Nehmen Sie sich hierzu eine Gehrungslade zur Hilfe.



Schnittkanten entgraten.



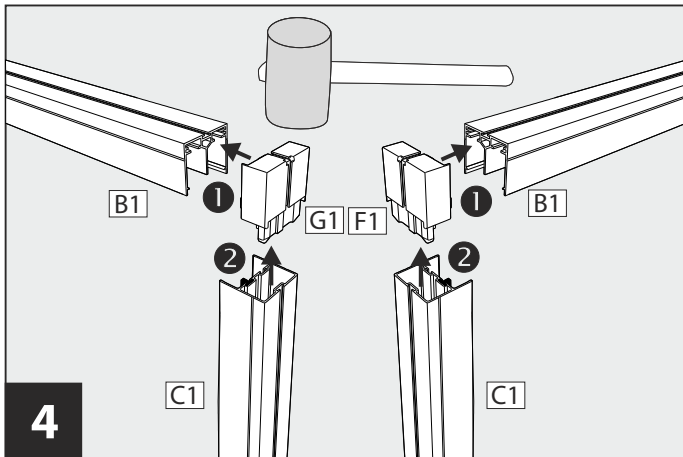
Bürstendichtung **N1** in die Abschlußprofile **C1** einsetzen und auf Profillänge kürzen.

Dabei gilt bei Ansicht von Außen:

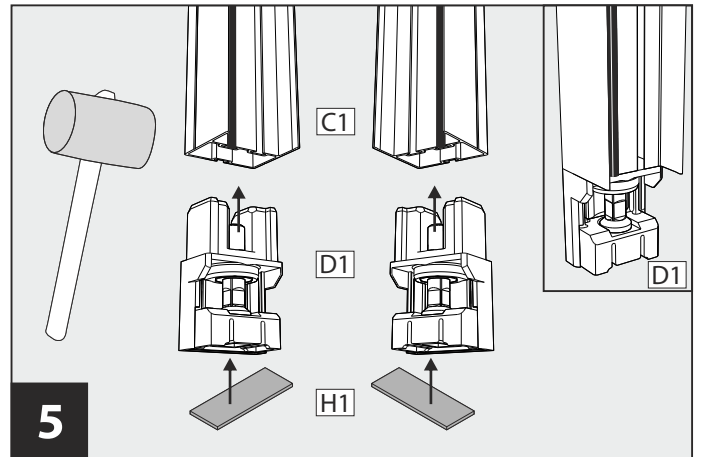
Abschlussprofil links, Bürstendichtung in den vorderen Kanal.

Abschlussprofil rechts, Bürstendichtung in den hinteren Kanal.

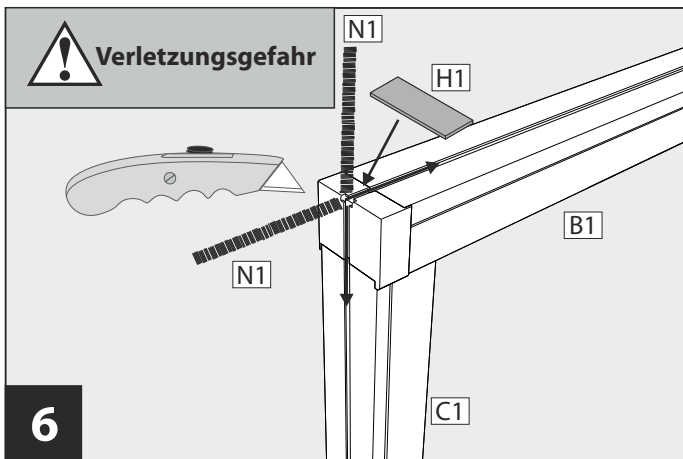
Montage Zarge in die Laibung



4 Führungsprofil **B1** und Abschlussprofile **C1** mit Eckverbinder links **F1** und Eckverbinder rechts **G1** verbinden

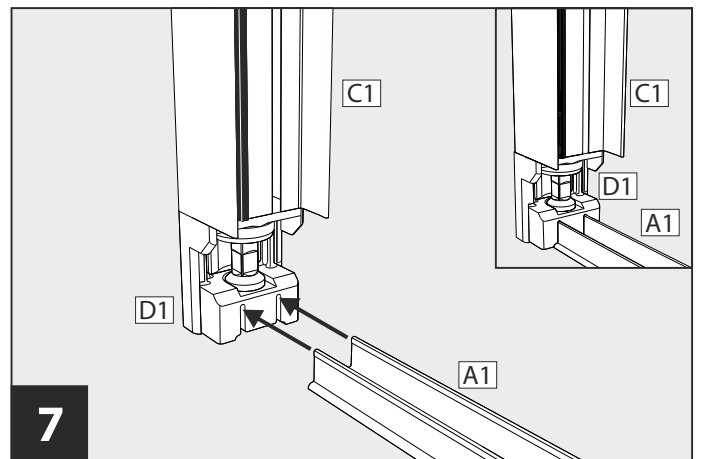


5 KlemmfüÙe **D1** unten auf die Abschlussprofile **C1** aufstecken.
Hinweis: Für die weitere Montage empfehlen wir die KlemmfüÙe ganz einzufahren.
Schutzfolie einseitig von Anti-Rutschpads **H1** abziehen und von unten auf KlemmfüÙe **D1** aufkleben.

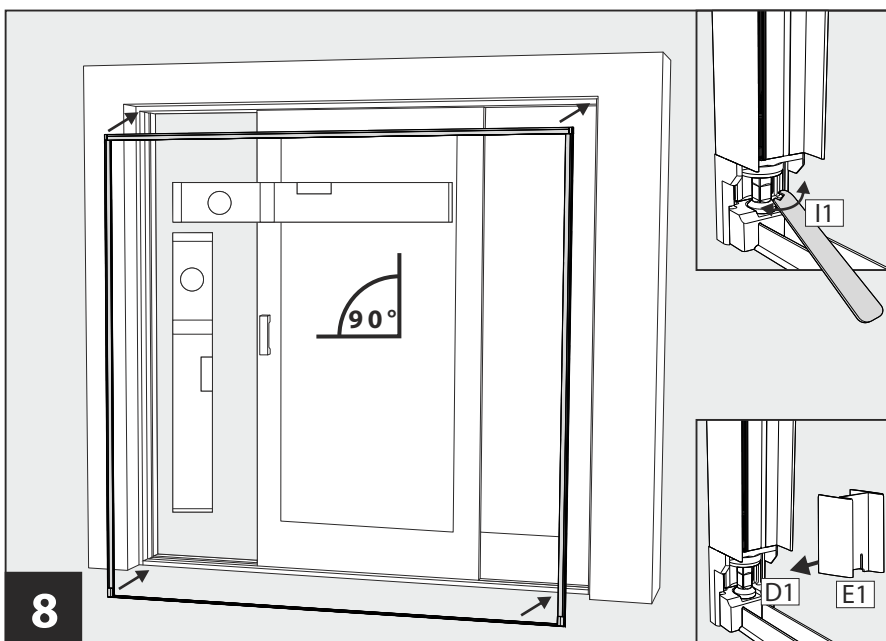


6 Bürstendichtung **N1** umlaufend in das Führungsprofil **B1** und die Abschlußprofile **C1** einziehen und auf gleiche Länge kürzen.

Schutzfolie einseitig von Anti-Rutschpads **H1** abziehen und an den Ecken von oben mittig auf die Eckverbinder links **F1** und Eckverbinder rechts **G1** kleben. Evtl. Überstand kürzen.



7 Laufschiene **A1** links und rechts in den KlemmfüÙen **D1** einsetzen.



Zweite Schutzfolie von allen Anti-Rutschpads **H1** abziehen.
Fertig montierte Zarge in die Laibung einsetzen.
Zarge ausrichten und mit Spanschlüssel **I1** an den KlemmfüÙen verspannen.

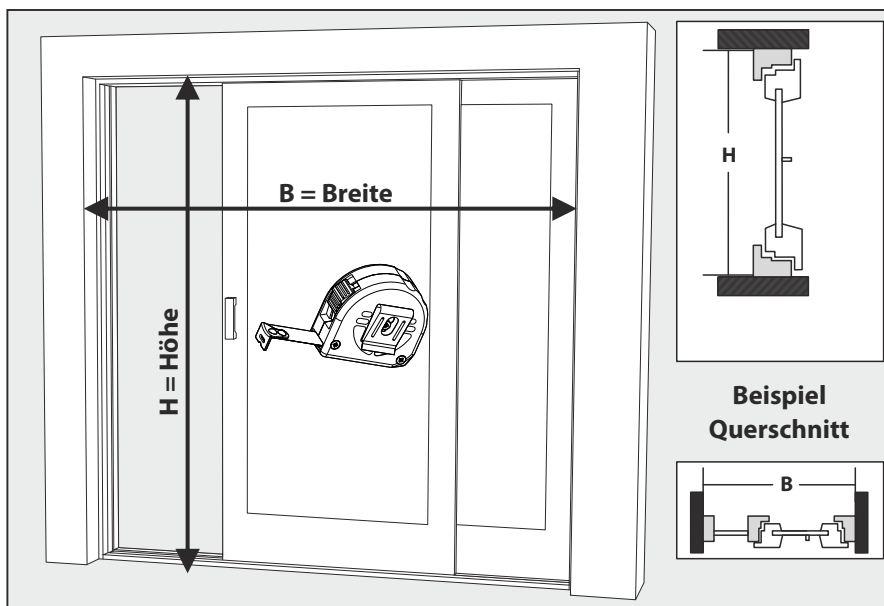
Achtung! Wählen Sie die Spannung so, dass der Zargenrahmen fest sitzt, sich die Profile jedoch nicht biegen.

Abdeckkappen **E1** auf KlemmfüÙe **D1** aufsetzen.

Hinweis: Achten Sie auf eine exakte und rechtwinklige Ausrichtung des Zargenrahmens.

Montage Zarge auf die Laibung

Maß nehmen



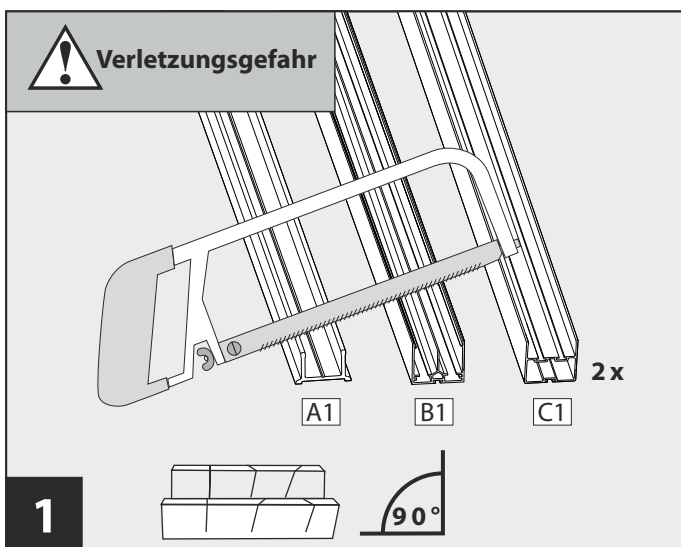
Messen Sie das Lichte Maß von Laibungskante zu Laibungskante (bzw. Boden) und notieren sich das Ergebnis.

Ergebnis:

Breite = _____ cm

Höhe = _____ cm

Montage



Zuschnitt:

Laufschiene [A1], Führungsprofil [B1] und Abschlussprofile [C1] wie folgt kürzen:

Laufschiene [A1] = $B + 5,4 \text{ cm}$

Führungsprofil [B1] = $B + 3,8 \text{ cm}$

Abschlussprofile 2x [C1] = $H - 3,9 \text{ cm}$

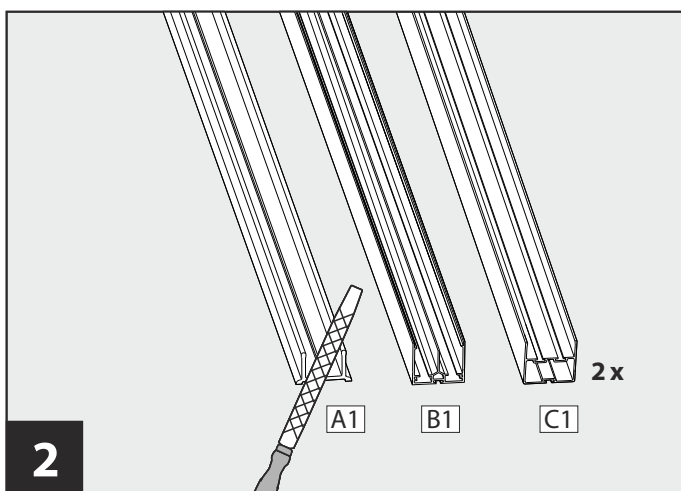
Beispiel:

Laufschiene [A1] = $200 \text{ cm} + 5,4 \text{ cm} = 205,4 \text{ cm}$

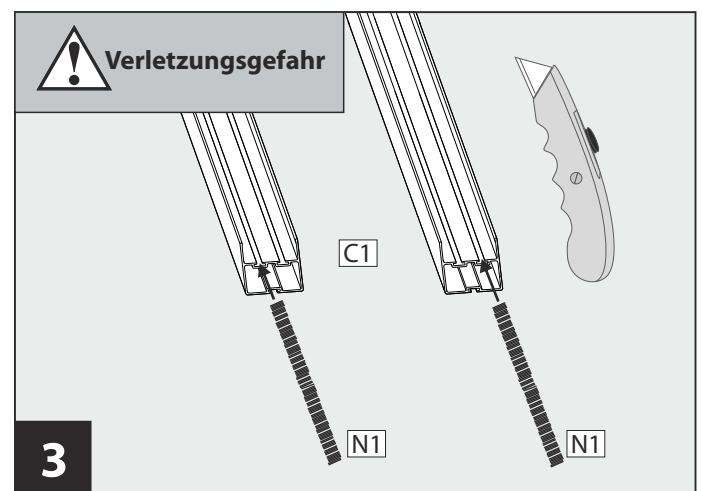
Führungsprofil [B1] = $200 \text{ cm} + 3,8 \text{ cm} = 203,8 \text{ cm}$

Abschlussprofile 2x [C1] = $220 \text{ cm} - 3,9 \text{ cm} = 216,1 \text{ cm}$

Achten Sie beim Zuschnitt auf einen geraden rechtwinkligen Schnitt. Nehmen Sie sich hierzu eine Gehrungslade zur Hilfe.



Schnittkanten entgraten.



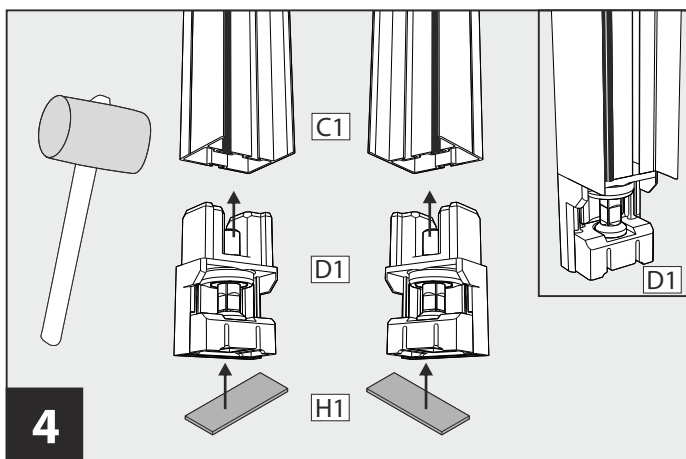
Bürstendichtung [N1] in die Abschlußprofile [C1] einsetzen und auf Profillänge kürzen.

Dabei gilt bei Ansicht von Außen:

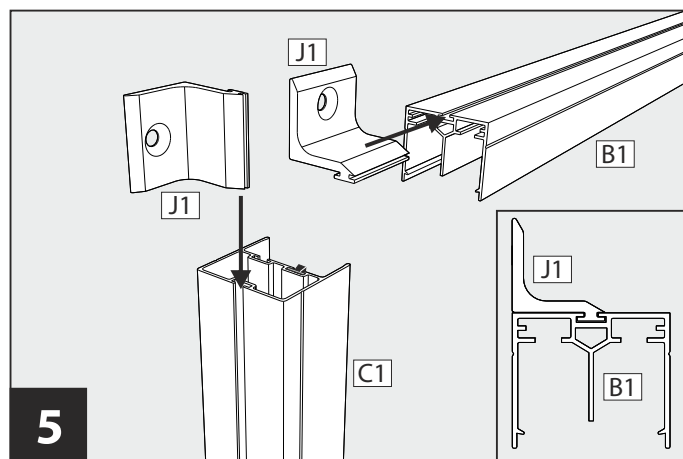
Abschlussprofil links, Bürstendichtung in den vorderen Kanal.

Abschlussprofil rechts, Bürstendichtung in den hinteren Kanal.

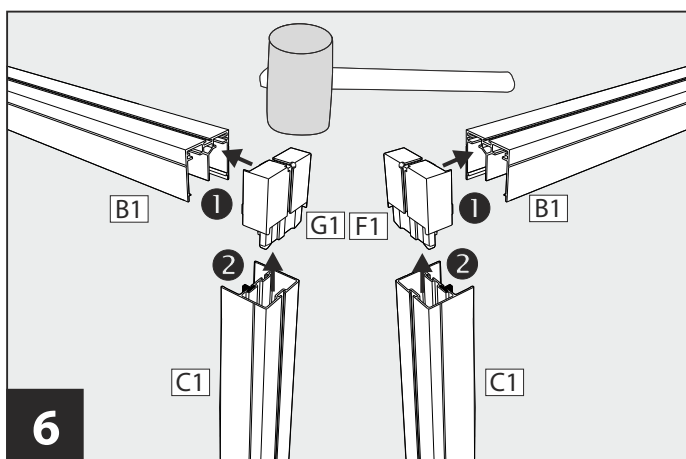
Montage Zarge auf die Laibung



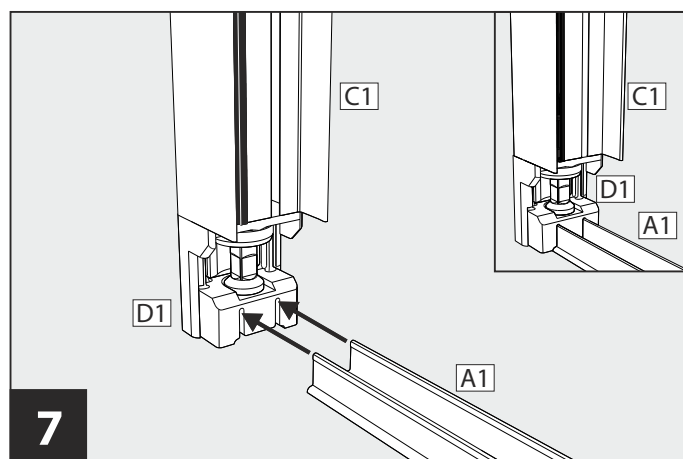
KlemmfüÙe **D1** unten auf die Abschlussprofile **C1** aufstecken.
Hinweis: Für die weitere Montage empfehlen wir die KlemmfüÙe ganz einzufahren.
 Schutzfolie einseitig von Anti-Rutschpads **H1** abziehen und von unten auf KlemmfüÙe **D1** aufkleben.



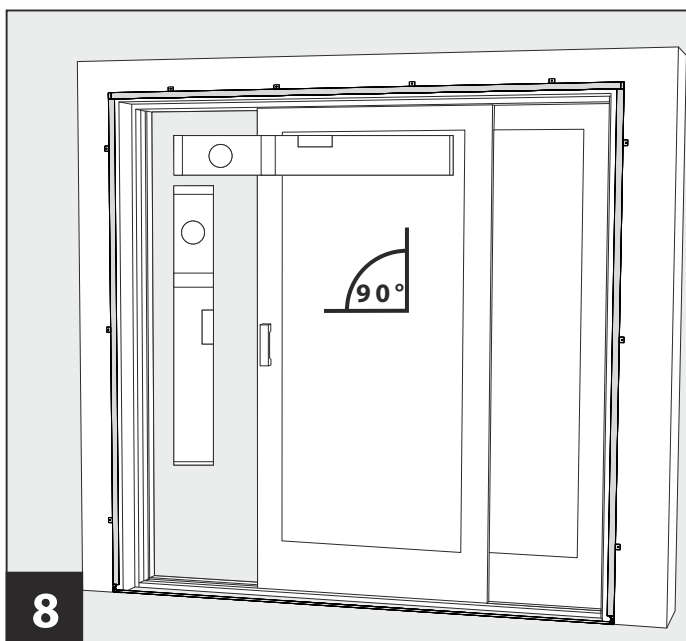
Winkel für die Frontmontage **J1** in das Führungsprofil **B1** und die Abschlussprofile **C1** einsetzen.
 Setzen Sie dabei die Winkel für die Frontmontage **J1** wie folgt ein:
 - Je Abschlussprofil **C1** 3 Winkel für die Frontmontage **J1**
 - Führungsprofil **B1** 4 Winkel für die Frontmontage **J1**
Hinweis: Verwenden Sie bei Schwergängigkeit einen Gummihammer.



Führungsprofil **B1** und Abschlussprofile **C1** mit Eckverbinder links **F1** und Eckverbinder rechts **G1** verbinden



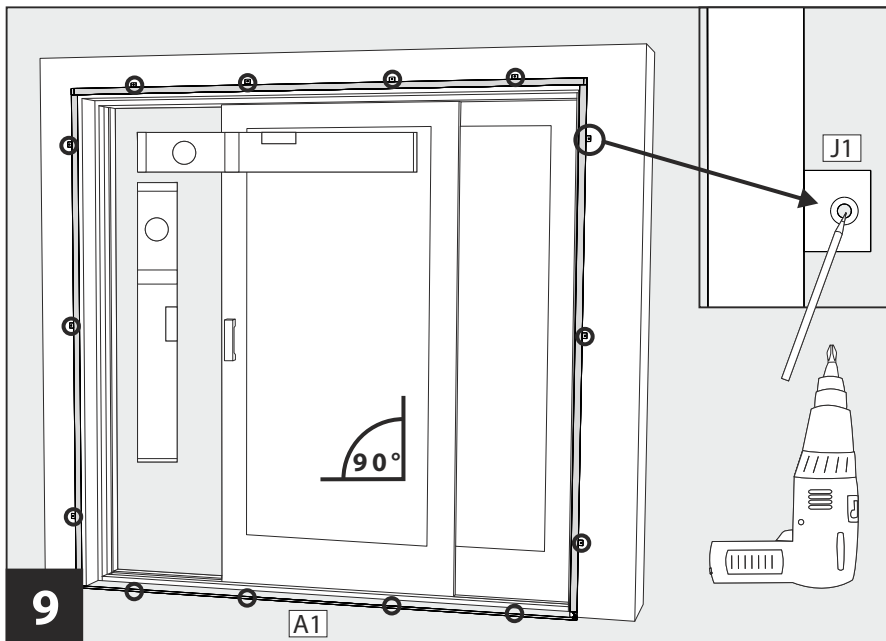
Laufschiene **A1** links und rechts in den KlemmfüÙen **D1** einsetzen.



8

Zweite Schutzfolie von allen Anti-Rutschpads **H1** abziehen.
 Fertig montierten Zargenrahmen anhalten und Ausrichten. In der Höhe kann der Zargenrahmen noch zusätzlich über die KlemmfüÙe **D1** unter zur Hilfenahme des Spanschlüssels **ZI** angepasst werden.
 Abdeckkappen **E1** aufstecken.
Info: Die Abdeckkappen **E1** können auch am Ende der kompletten Montage aufgesteckt werden.
Hinweis: Achten Sie auf eine exakte und rechtwinklige Ausrichtung des Zargenrahmens.

Montage Zarge auf die Laibung



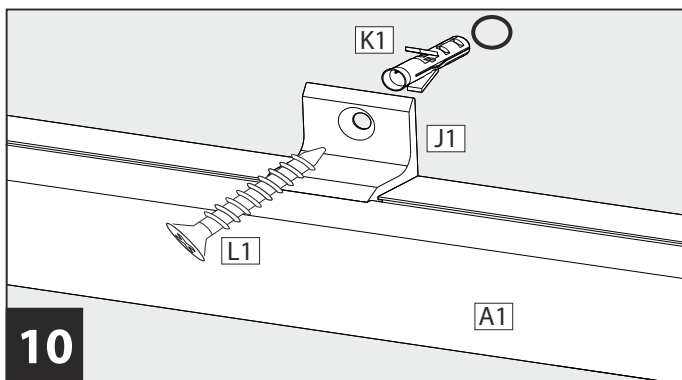
Achtung: Nehmen Sie sich für diesen Montageschritt eine weitere Person zur Mithilfe.

Laufschiene **A1** mit einem \varnothing 4 mm Metallbohrer (nicht im Lieferumfang enthalten) an 4 gleichmäßig verteilten Positionen nach unten vorbohren.

Winkel für die Frontmontage **J1** gleichmäßig verteilen.

Bohr-/Schraubpositionen der Winkel für die Frontmontage **J1** und der Laufschiene **A1** anzeichnen.

Zargenrahmen abnehmen und angezeichnete Positionen mit einem \varnothing 6 mm Bohrer vorbohren (je nach Untergrund ist ein geeigneter Bohrer zu verwenden, nicht im Lieferumfang enthalten).



Dübel **K1** einsetzen (je nach Untergrund ist ggf. ein anderer Dübel-Typ notwendig. Nicht im Lieferumfang enthalten).

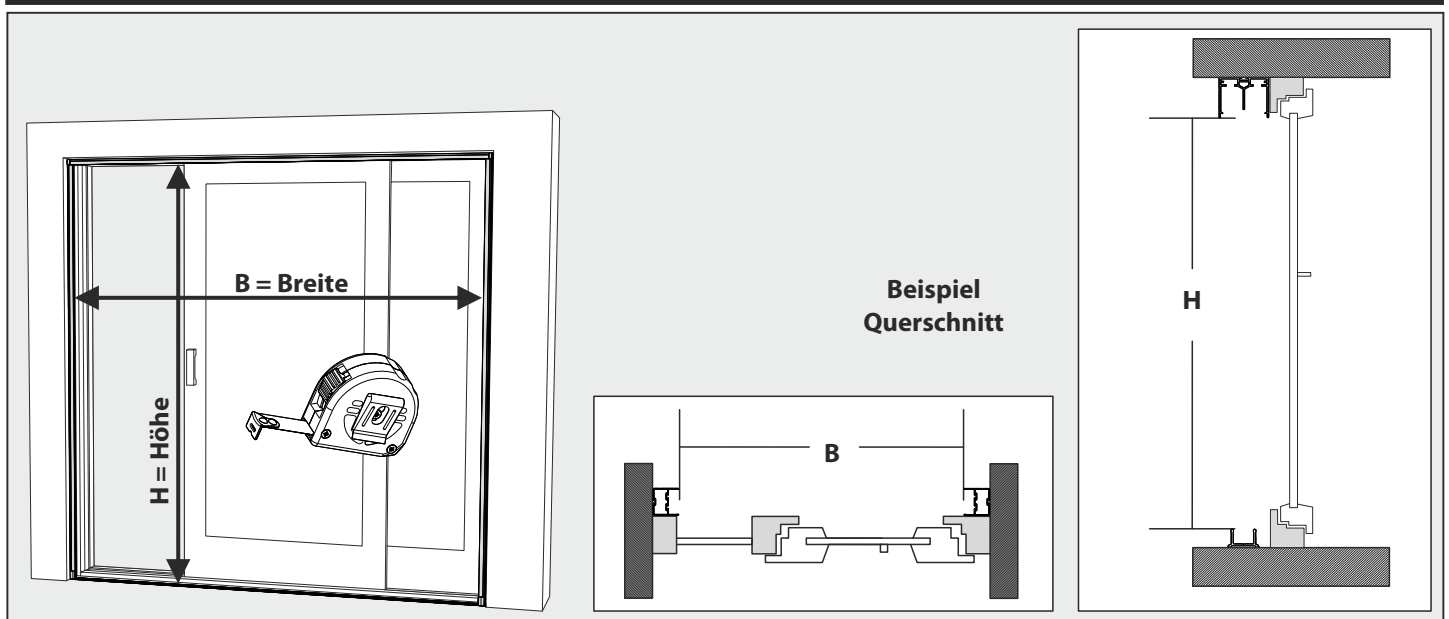
Zargenrahmen wieder anhalten (ggf. Winkel für die Frontmontage **J1** an Bohrlöcher ausrichten) und wie folgt verschrauben:

Winkel für die Frontmontage **J1** mit Kreuzschlitz-Senkkopfschrauben **K1** anschrauben.

Laufschiene **A1** mit Kreuzschlitz-Linsenkopfschrauben **L1** anschrauben.

Montage Schiebetüren

Maß nehmen

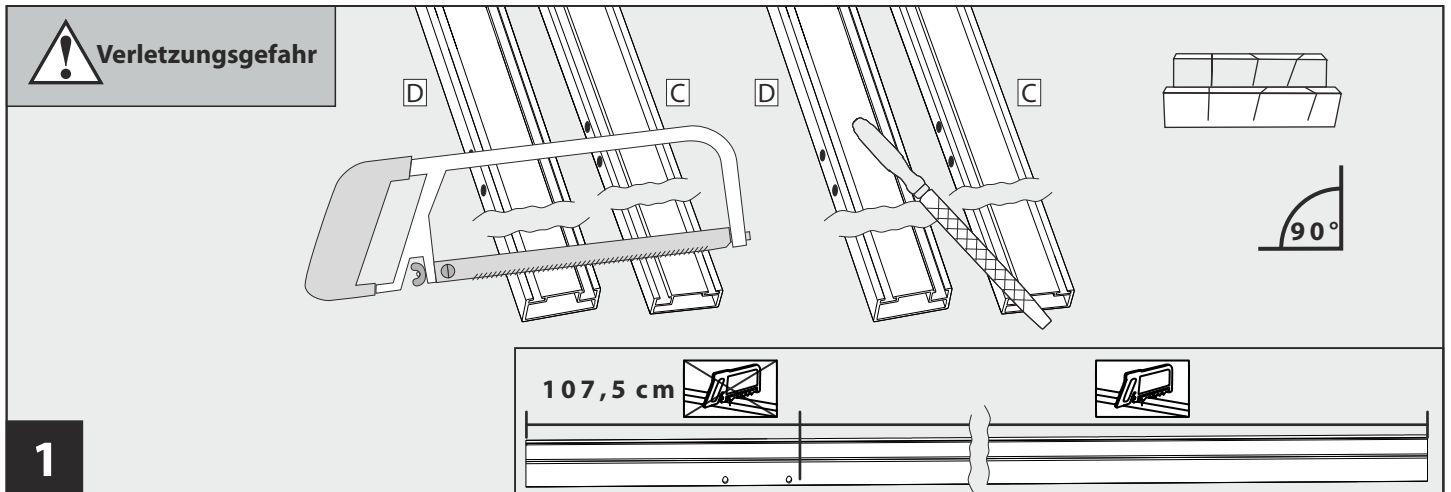


Messen Sie das Lichte Maß des bereits eingebauten Zargenrahmens und notieren sich das Ergebnis.

Ergebnis:

Breite = _____ cm **Höhe** = _____ cm

Montage Schiebetüren



1

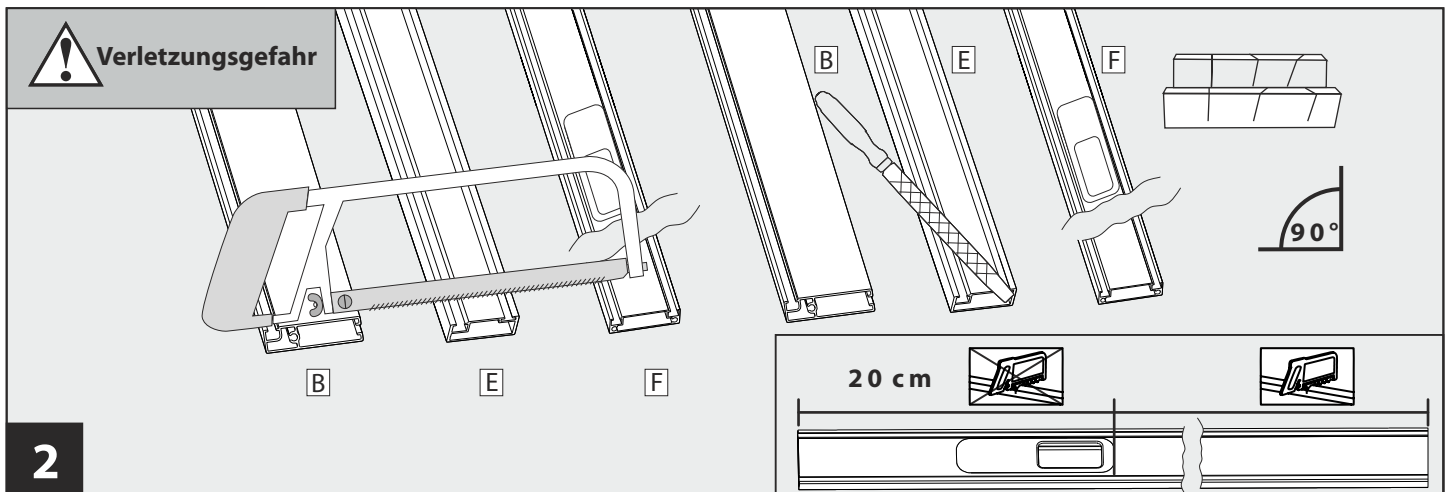
Profile für die Höhe **C** und **D** kürzen.
 Profile für die Höhe **C** und **D** = $H - 5,9 \text{ cm}$.

Achten Sie beim Zuschnitt auf einen geraden rechtwinkligen Schnitt. Nehmen Sie sich hierzu eine Gehrungslade zur Hilfe.

ACHTUNG! Der Zuschnitt der Profile für die Höhe **C** und **D** darf nur auf der grün markierten Seite erfolgen = Schnittseite. Diese Schnittseite ist im weiteren Montageverlauf immer oben.

Beispiel:

Profile für die Höhe **C**, **D** = $200 \text{ cm} - 5,9 \text{ cm} = 194,1 \text{ cm}$



2

Trittschutzprofil **B**, Mittelprofil **E** und Querprofil **F** kürzen.
 Trittschutzprofil **B** = $B / 2 - 3,6 \text{ cm}$.
 Querprofil **E** = $B / 2 - 3,6 \text{ cm}$.
 Mittelprofil **F** = $B / 2 - 3,6 \text{ cm}$.

Achten Sie beim Zuschnitt auf einen geraden rechtwinkligen Schnitt. Nehmen Sie sich hierzu eine Gehrungslade zur Hilfe.

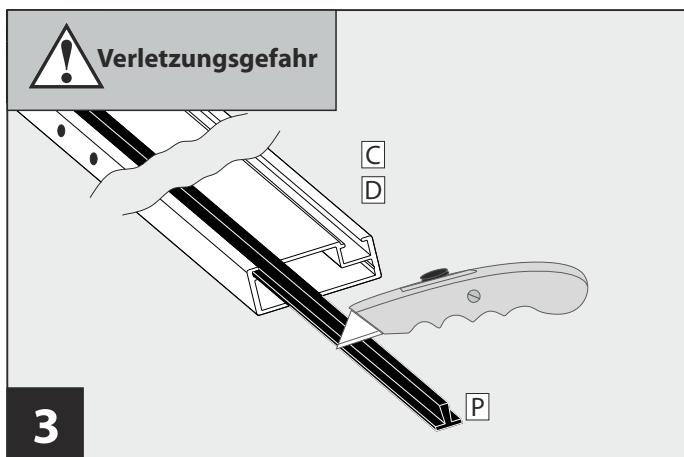
ACHTUNG! Der Zuschnitt des Mittelprofils **F** darf nur auf der langen Profilstelle gegenüber des Handgriffes **J** erfolgen.

Beispiele:

Trittschutzprofil **B** = $200 \text{ cm} / 2 - 3,6 \text{ cm} = 96,4 \text{ cm}$

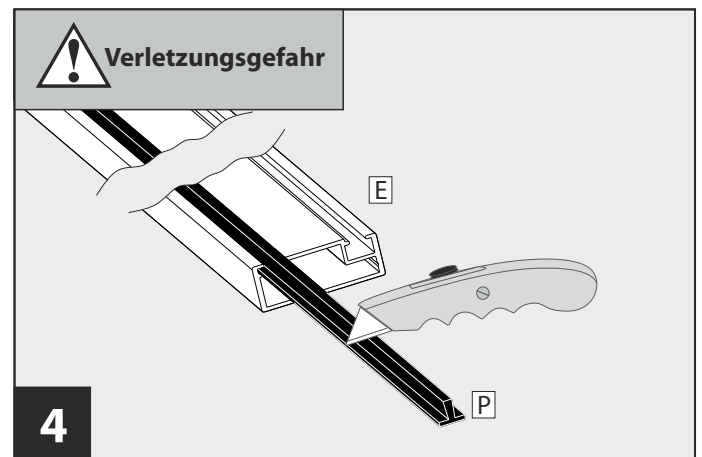
Querprofil **E** = $200 \text{ cm} / 2 - 3,6 \text{ cm} = 96,4 \text{ cm}$

Mittelprofil **F** = $200 \text{ cm} / 2 - 3,6 \text{ cm} = 96,4 \text{ cm}$



3

Bürstendichtung **P** in die Profile für die Höhe **C** und **D** einziehen und mit $6,9 \text{ cm}$ Überstand kürzen.

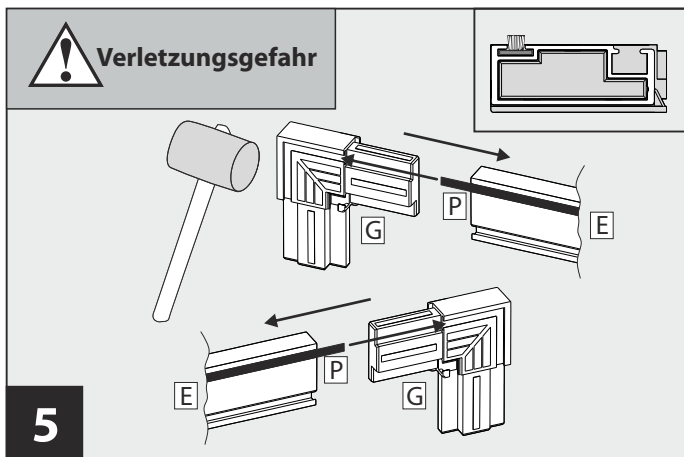


4

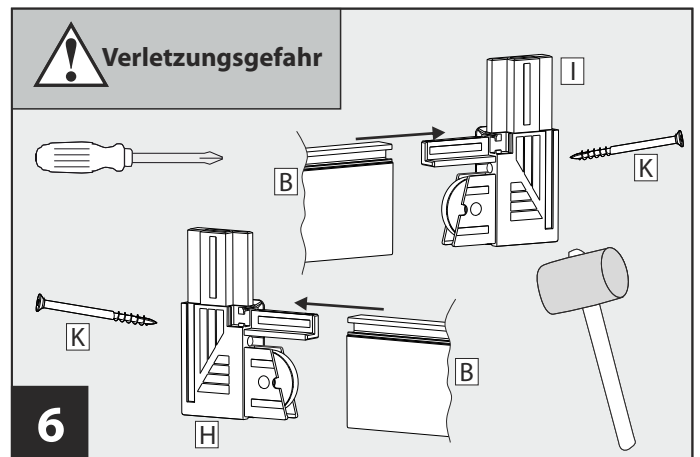
Bürstendichtung **P** in das Querprofil **E** einziehen und mit $4,8 \text{ cm}$ Überstand kürzen.

Montage Schiebetüren

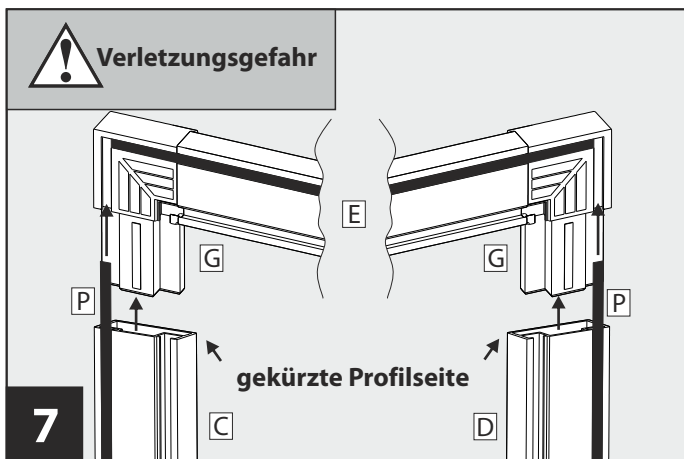
Montage



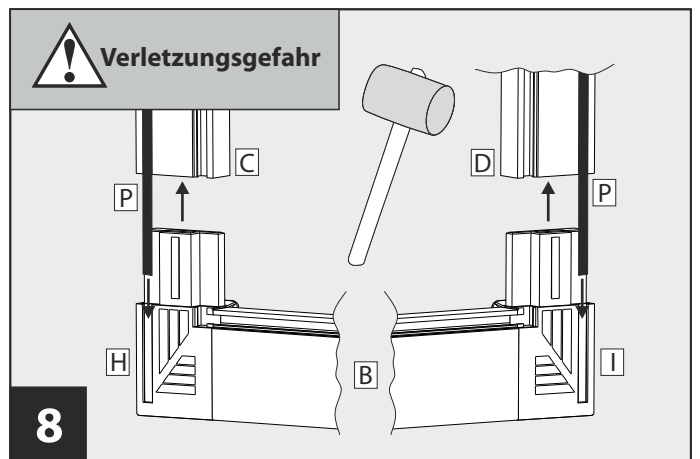
5 Eckverbinder oben links/rechts **G** auf das Querprofil **E** aufstecken. Bürstendichtung **P** dabei in die Eckverbinder mit einschieben. Verwenden Sie gegebenenfalls einen Gummihammer.



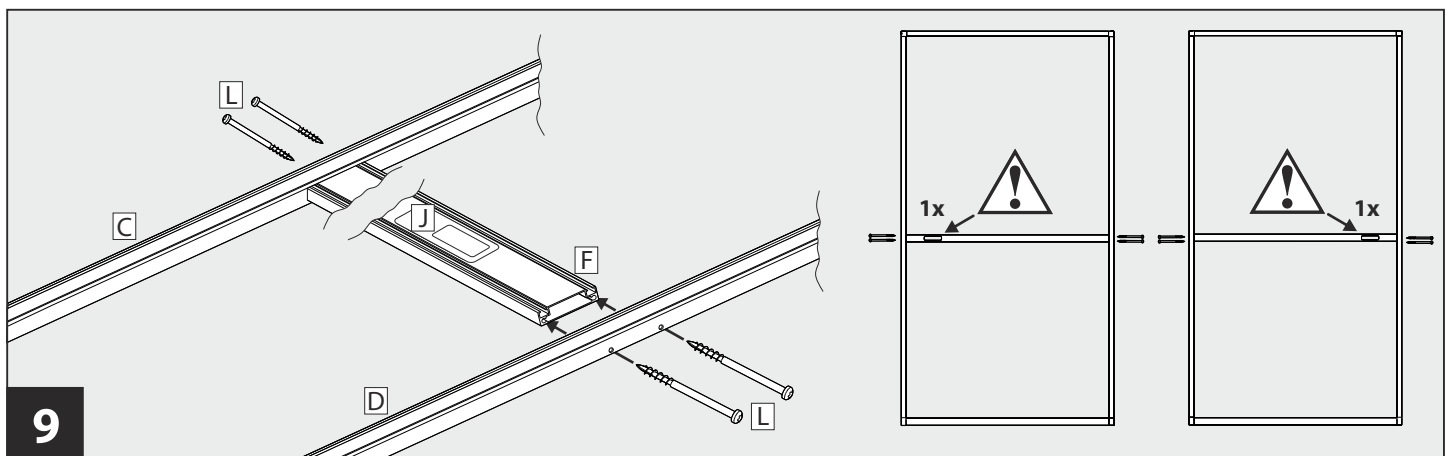
6 Eckverbinder mit Rollen und links **H** und rechts **I** mit Trittschutzprofil **B** verbinden. Verwenden Sie gegebenenfalls einen Gummihammer. Beide Eckverbinder jeweils mit einer Senkkopfschraube **K** befestigen.



7 Vormontiertes Querprofil **E** mit Eckverbinder oben links/rechts **G** auf den gekürzten Seiten der Profile für die Höhe **C** und **D** aufstecken. Verwenden Sie gegebenenfalls einen Gummihammer. Bürstendichtung **P** dabei in die Eckverbinder mit einschieben.

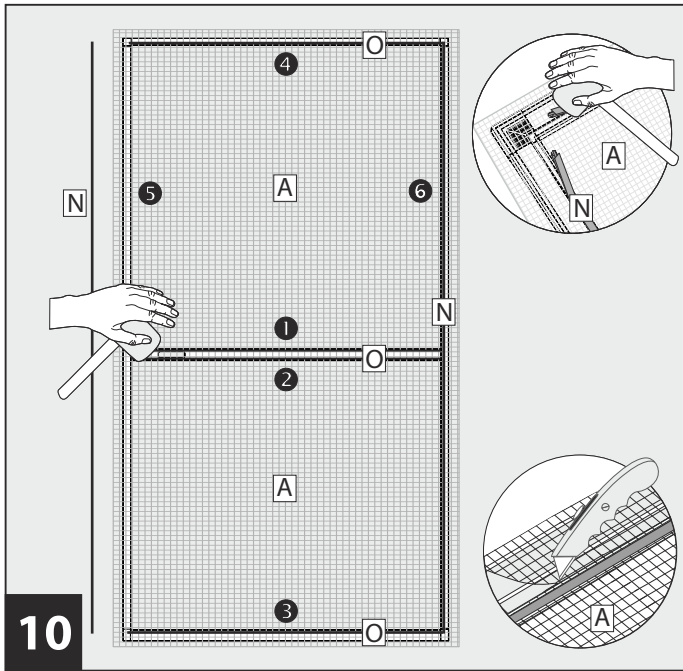


8 Profile für die Höhe **C** und **D** auf die Eckverbinder mit Rollen links **H** und rechts **I** aufstecken. Verwenden Sie gegebenenfalls einen Gummihammer. Bürstendichtung **P** dabei in die Eckverbinder mit einschieben.



9 Mittelprofil **F** zwischen die Profile für die Höhe **C** und **D** auf Höhe der Schraublöcher einsetzen und mit Linsenkopfschrauben **L** befestigen. **ACHTUNG!** Der bereits vormontierte Handgriff **J** im Mittelprofil **F** muss bei einer Tür nach links und bei der anderen Tür nach rechts zeigen.

Montage Schiebetüren



Gewebe **A** jeweils auf eine Schiebetür legen und ausrichten. Klemmleisten lang **N** und kurz **O** eindrücken und Überlänge kürzen (z. B. mit einem Seitenschneider, nicht im Lieferumfang enthalten).

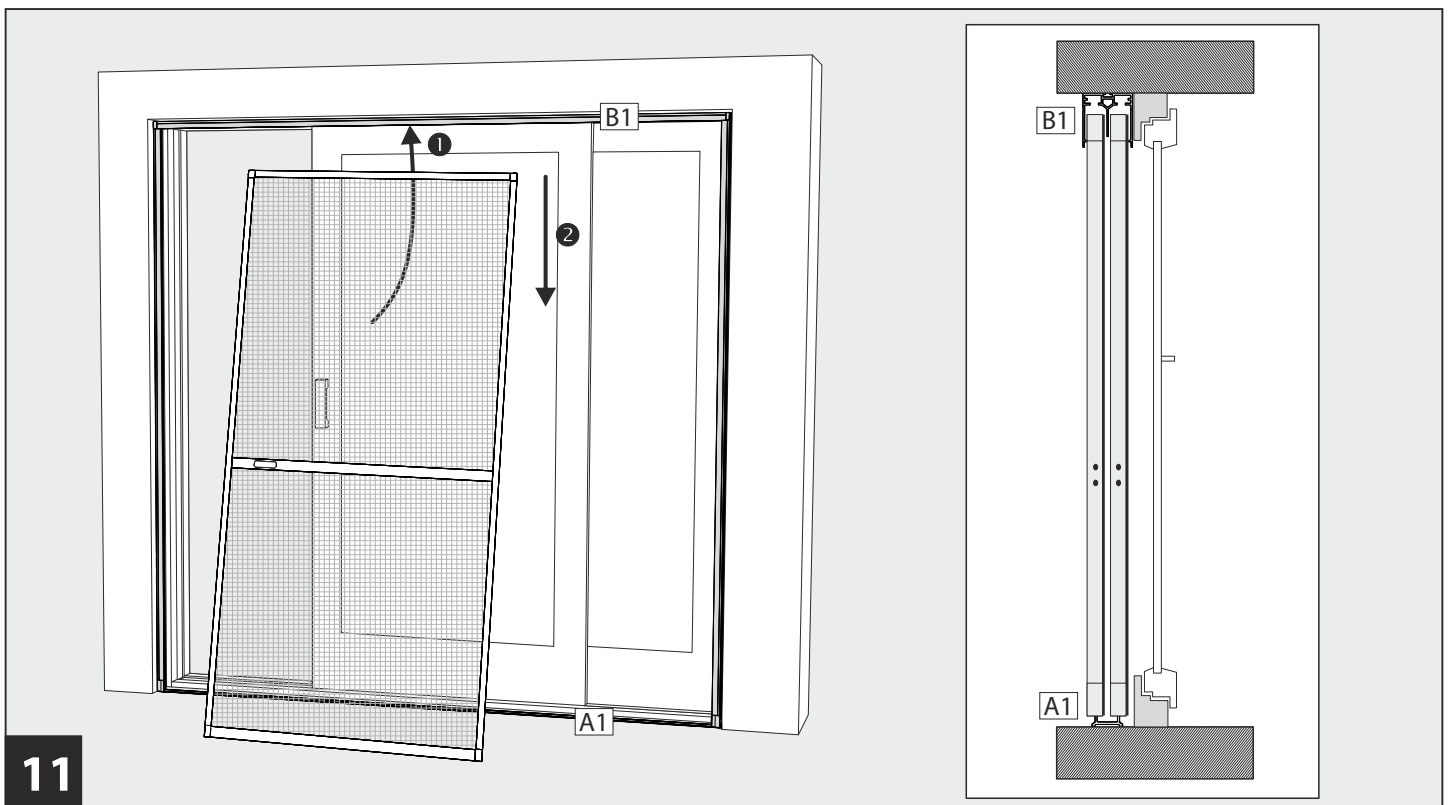
Tipp: Klemmleisten gegenüberliegend **eindrücken**, angefangen am Mittelprofil (siehe Reihenfolge Bild).

Achtung! Klemmleisten **nicht einschlagen** **BESCHÄDIGUNGSGEFAHR** des Gewebes (siehe Info FAQ).

Anschließend das überstehende Gewebe mit einem Cuttermesser kürzen.

Hinweis: Manuelles **Spannen** per Hand ist **nicht** nötig.

Achtung: Gewebe wird bei Abrutschen des Cuttermessers beschädigt!



Fertig montierte Schiebetüren schräg von unten nach oben in das Führungsprofil **B1** des Zargenrahmens schieben und dann gerade nach unten auf die Laufschiene **A1** des Zargenrahmens setzen.

Beginnen Sie mit der Schiebetür, welche hinten, bzw. am nächsten zur vorhandenen Tür liegt.

Dieser Einhängvorgang ist bei beiden Montagevarianten gleich.

Häufige Fragen

Muss ich meine Doppelschiebetür selbst zuschneiden?	Ja. Es handelt sich um einen Bausatz, welcher auf die gewünschte Größe angepasst werden kann.
Welches Werkzeug benötige ich zur Montage der Doppelschiebetür?	Sie benötigen eine Metallsäge, Zollstock oder Maßband, Metallfeile, Bohrmaschine/Akkuschrauber, Ø 4 mm Metallbohrer, Ø 6 mm Bohrer (je nach Untergrund), Kreuzschlitzschraubendreher, Gummihammer, Bleistift, Gehrungslade, Cuttermesser und Wasserwaage.
Umfasst der Lieferumfang alle zur Montage benötigten Einzelteile?	Ja. Alle benötigten Einzelteile zur Montage sind im Lieferumfang enthalten. Es wird jedoch zusätzliches Werkzeug benötigt. Siehe hierzu Kapitel „Benötigtes Werkzeug“ auf Seite 3 dieser Montageanleitung.
Wie lange benötige ich für die Montage der Doppelschiebetür?	Die Montage der Doppelschiebetür nimmt in etwa 120 Minuten in Anspruch.
Bis zu welcher Höhe und Breite können Türen mit der Doppelschiebetür versehen werden?	Unser Bausatz hat ein Maximalmaß von B 240 x H 240 cm (Rahmenaußenkante).
Können Einzelteile nachbestellt werden?	Nein. Es handelt sich um einen Selbstbausatz mit dazugehörigen Einzelteilen und Montagematerial.
Welche Farbe hat das Insektenschutzgitter (Gaze)?	Das engmaschige Gewebe hat die Farbe schwarz. Schwarzes Gewebe bietet eine bessere Durchsicht und ist weniger auffällig als weißes Gewebe.
Von wo bis wo muss ich messen?	Je nach gewünschter Montagevariante wird die Mauerlaibung von Innenkante zu Innenkante oder von Innenkante zu Innenkante des Zargenrahmens gemessen. In unserer Montageanleitung wird dieser Vorgang gut erläutert.
Die Schiebetüren sind schwergängig. Woran kann das liegen?	Prüfen Sie ob sich in der unteren Laufschiene Schmutz befindet der die Rollen der Schiebetür behindert. Gegebenenfalls ölen (säurefrei) Sie die Laufrollen der Schiebetüren etwas nach.
Kann die Doppelschiebetür auch im Winter montiert bleiben?	Ja. Die Doppelschiebetür besteht aus wetterfesten Materialien und kann daher auch im Winter montiert bleiben. Die Schiebetüren können jedoch ausgehängt und trocken gelagert werden. Achten Sie aber darauf, dass die Schiebetüren so gelegt/gestellt werden, damit sich die Profile nicht verformen können.
Mit welchen Hilfsmitteln kann ich die Klemmleisten eindrücken?	Verwenden Sie zum Eindrücken der Klemmleisten z. B. den Stiel oder den Kopf eines Hammers, den Handgriff eines Schraubendrehers oder ähnlichem Werkzeug mit genügend breiter Auflage. Alternativ drücken Sie die Klemmleisten mit dem Daumen ein. ACHTUNG! Die Klemmleisten dürfen nicht eingeschlagen werden BESCHÄDIGUNGSGEFAHR des Gewebes.
Wer hilft mir bei Fragen zur Montage?	Hier steht Ihnen unser Service-Center unter Tel. 00800-09 34 85 67 (Hotline kostenfrei) oder per Fax unter 01805-007 763 (14 Cent/Min. inkl. MwSt. aus dem dt. Festnetz) ZUR Verfügung. Gerne können Sie uns auch per Email kontaktieren unter info@zeitlos-vertrieb.de .

Reinigung / Service / Entsorgung

Reinigungshinweis

Verwenden Sie zur Reinigung nur ein feuchtes Tuch mit milden Reinigungsmitteln. Das Gewebe können Sie mit einem Staubsauger (Bürstenaufsatz) oder Handbesen von Staub befreien.

Falls Sie den Insektenschutzrahmen (z. B. im Winter) nicht verwenden möchten, kann er ohne Probleme abgenommen werden. Dazu hängen Sie die Schiebetüren aus und entspannen den Zargenrahmen bzw. entfernen die Schrauben des Zargenrahmens. Lagern Sie das Produkt trocken und so aufgestellt/gelegt, dass sich keine Profile verformen können.

Service

Hotline: 00800-09 34 85 67 (kostenfrei), per Fax unter 01805-007 763 (14 Cent/Min. inkl. MwSt. aus dem deutschen Festnetz) oder per Email unter info@zeitlos-vertrieb.de.

Entsorgungshinweis

Denken Sie an den Umweltschutz. Zur Entsorgung von Verpackungsmaterialien und Altgeräten gibt es ein öffentliches Rücknahmesystem. Auskünfte über Sammelstellen und aktuelle Bestimmungen erhalten Sie bei Ihrer Stadt- oder Gemeindeverwaltung.

Zeitlos Vertriebs GmbH

Service Center
Nachtwaid 6
79206 Breisach
GERMANY

Hinweis

Irrtümer, Änderungen und Druckfehler vorbehalten.

Produktpass



Produktpass

Produkt: Doppelschiebetür „COMFORT“

Produktnummer: P01052

Versionsnummer: V1/2019-10134

gekauft bei: _____

gekauft am: _____

Kontaktdaten: Zeitlos Vertriebs GmbH
Service Center
Nachtwaid 6
79206 Breisach
GERMANY

00800-09 34 85 67 (kostenfrei), per Fax unter 01805-007 763 (14 Cent/Min. inkl. MwSt. aus dem deutschen Festnetz) oder per Email unter info@zeitlos-vertrieb.de.

Bewahren Sie diesen Produktpass für spätere Fragen/Reklamationen sorgfältig auf!

