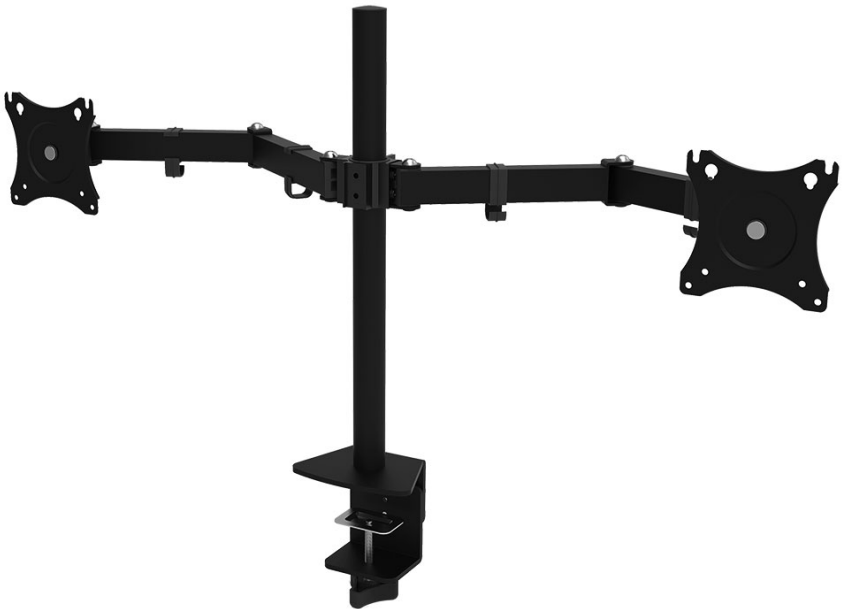


MEDION®

Bedienungsanleitung



Monitor Tischhalterung

MEDION® LIFE® S58483 (MD 23083)

Inhaltsverzeichnis

1.	Zu dieser Bedienungsanleitung	3
1.1.	In dieser Anleitung verwendete Warnsymbole und Signalwörter.....	3
2.	Bestimmungsgemäßer Gebrauch	4
3.	Sicherheitshinweise	4
3.1.	Benutzergruppen.....	5
4.	Übersicht	6
5.	Montage	6
5.1.	Vorbereitung.....	7
5.2.	Bildschirmmontage.....	9
6.	Pflege, Wartung, Lagerung und Transport	11
7.	VESA-Standard.....	11
8.	Entsorgung.....	12
9.	Technische Daten.....	12
10.	Serviceinformationen	13
11.	Impressum.....	14
12.	Datenschutzerklärung	15

1. Zu dieser Bedienungsanleitung



Lesen Sie unbedingt diese Bedienungsanleitung aufmerksam durch und befolgen Sie alle aufgeführten Hinweise. So gewährleisten Sie einen zuverlässigen Betrieb und eine lange Lebenserwartung Ihres Gerätes. Halten Sie diese Bedienungsanleitung stets griffbereit in der Nähe Ihres Gerätes. Bewahren Sie die Bedienungsanleitung gut auf, um sie bei einer Veräußerung des Gerätes dem neuen Besitzer weitergeben zu können.

1.1. In dieser Anleitung verwendete Warnsymbole und Signalwörter



VORSICHT!

Warnung vor möglichen mittelschweren und oder leichten Verletzungen!



HINWEIS!

Hinweise beachten, um Sachschäden zu vermeiden!



Weiterführende Informationen für den Gebrauch des Gerätes!



Hinweise in der Bedienungsanleitung beachten!

- Aufzählungspunkt / Information über Ereignisse während der Bedienung
- ▶ Auszuführende Handlungsanweisung
- Auszuführende Sicherheitshinweise

2. Bestimmungsgemäßer Gebrauch

Dieses Produkt dient dazu, Flachbildschirme mit bestimmten Bildschirmdiagonalen, Gewichten und Befestigungspunkten an einen ausreichend stabilen Aufstellort (z. B. Schreibtisch) zu montieren. Es ermöglicht eine flexibel einstellbare, platzsparende Befestigung.

- Das Gerät ist nur für den privaten und nicht für den industriellen/kommerziellen Gebrauch bestimmt.
- Verwenden Sie das Gerät nur in Innenräumen.

Bitte beachten Sie, dass im Falle des nicht bestimmungsgemäßen Gebrauchs die Haftung erlischt:

- Bauen Sie das Gerät nicht ohne unsere Zustimmung um und verwenden Sie keine nicht von uns genehmigten oder gelieferten Zusatzgeräte.
- Verwenden Sie nur von uns gelieferte oder genehmigte Ersatz- und Zubehörteile.
- Beachten Sie alle Informationen in dieser Bedienungsanleitung, insbesondere die Sicherheitshinweise. Jede andere Bedienung gilt als nicht bestimmungsgemäß und kann zu Personen- oder Sachschäden führen.


3. Sicherheitshinweise

- Eine ordnungsgemäße Montage ist zwingend erforderlich und liegt außerhalb der Verantwortlichkeit des Herstellers/Lieferanten. Die mitgelieferten Schrauben sind ausschließlich dafür zu verwenden, die Monitorhalterung zu montieren und die Monitore daran zu befestigen.
- Bei der Montage müssen auch die Installations- und Gebrauchsanleitungen der anzubringenden Geräte selbst beachtet werden. Bei unsachgemäßem und nicht den Vorschriften entsprechendem Gebrauch übernimmt der Hersteller/Lieferant keinerlei Haftung.

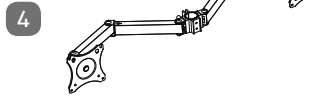
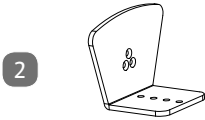
- Der Aufstellort muss das Dreifache des Gesamtgewichts (Monitorhalterung, Monitore inklusive Zubehör) tragen können. Befestigen Sie das Produkt nicht auf Spanplatten. Achten Sie auf eine ausreichende Standsicherheit der Monitorhalterung in Kombination mit dem verwendeten Büromöbel. Befestigen Sie die Monitorhalterung auf einem stabilen, ebenen und vibrationsfreien Büromöbel, um ein Herunterfallen der Halterung und Monitore zu vermeiden.
- Das angegebene Maximalgewicht darf nicht überschritten werden. Dieses Produkt ist nur zur Verwendung mit den angegebenen Maximalgewichten vorgesehen. Die Überschreitung des Maximalgewichts kann zum Ausfall der Halterung und ihres Zubehörs führen und mögliche Schäden und / oder Verletzungen verursachen.
- Achten Sie darauf, die Monitore gemäß Ihrer Sitzposition mit der Oberkante in Augenhöhe auszurichten. Der Abstand zum Betrachter sollte optimalerweise 50 bis 60 cm betragen.
- Verwenden Sie die Monitorhalterung nicht mehr, wenn sie sichtbare Schäden aufweist.

3.1. Benutzergruppen

Einige Arbeitsschritte dürfen aufgrund hohem Gefahrenpotentials und Gesundheitsrisiken nur von geschultem Fachpersonal durchgeführt werden.

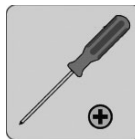
Arbeitsschritt	Benutzergruppe
Montage, Demontage, Pflege, Transport, Lagerung, Entsorgung	<p>Nutzer mit mechanischen Kenntnissen</p>  <p>Halten Sie die Monitorhalterung von Kindern und Personen mit eingeschränkten geistigen und motorischen Fähigkeiten fern, um Personen- und/oder Sachschäden zu vermeiden.</p>
Reparatur, Wartung	<p>Geschultes Fachpersonal</p> <p>spezielle Sicherheitsmaßnahmen, Fachwissen und Werkzeuge sind notwendige Voraussetzungen.</p>

4. Übersicht



- 1 1x Befestigungssäule
- 2 1x Klemmenfuß
- 3 1x Klemme
- 4 1x Doppelschwenkarm (mit VESA-Platten)
- 5 4x Kabelklemme
- 6 3x Kreuzschlitzschraube M5 x 14 mm
- 7 2x Kreuzschlitzschraube M6 x 10 mm
- 8 8x Kreuzschlitzschraube M4 x 12 mm
- 9 8x Kreuzschlitzschraube M5 x 12 mm

5. Montage



Zur Montage der Monitorhalterung benötigen Sie einen Kreuzschlitzschraubendreher.

5.1. Vorbereitung

- ▶ Prüfen Sie den Packungsinhalt auf Vollständigkeit und Unversehrtheit anhand des Lieferumfangs.



Stellen Sie sicher, dass die technischen Daten aller verwendeter Produkte im angegebenen Bereich liegen.



VORSICHT!

Verletzungsgefahr!

Durch versehentliches Öffnen oder Schließen der Schwenkarme bei der Montage oder Demontage besteht Quetschgefahr!

- Sichern Sie den Doppelschwenkarm gegen versehentliches Öffnen oder Schließen.



Sorgen Sie für ausreichend Belüftung und Beweglichkeit rund um die Monitore und im Schwenkbereich.



VORSICHT!

Verletzungsgefahr!

Verletzungsgefahr durch ungeeignete Umgebungsbedingungen!

- Überprüfen Sie die Beschaffenheit des Tisches und wählen Sie eine sichere Stelle zur Montage.

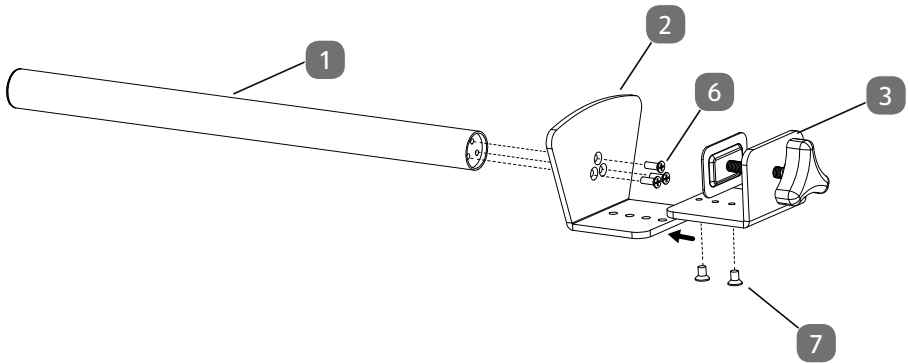


HINWEIS!

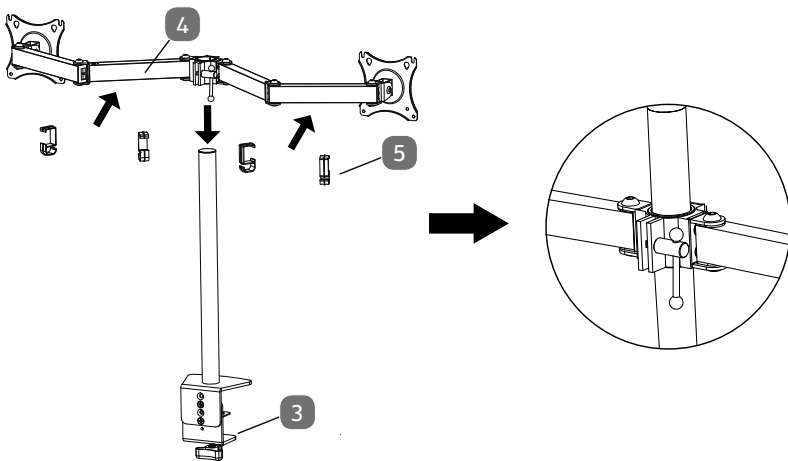
Beschädigungsgefahr!

Wenden Sie beim Anziehen von Schrauben nur mäßige Kraft an, um Gewinde nicht zu beschädigen.

- Legen Sie Flachbildschirme NIEMALS flach auf den Boden. Vermeiden Sie die Verwendung zu langer Schrauben, um Beschädigungen an der Monitorhalterung oder am Bildschirm zu vermeiden.



- ▶ Befestigen Sie den Klemmenfuß **2** mit den drei Kreuzschlitzschrauben **6** an der Befestigungssäule **1**.
- ▶ Befestigen Sie anschließend die Klemme **3** mit den zwei Kreuzschlitzschrauben **7** am Klemmenfuß **2**.
- ▶ Schieben Sie nun den gesamten vormontierten Teil mit Klemme **3** und Klemmenfuß **2** an der gewünschten Stelle ausreichend tief über die Kante ihres Schreibtisches o. ä.
- ▶ Drehen Sie nun die Klemme **3** ausreichend fest, um einen sicheren Halt zu gewährleisten.



- ▶ Stecken Sie die mittige Führung des Schwenkarms **4** auf die Befestigungssäule und drehen Sie die Befestigungsvorrichtung auf gewünschter Höhe ausreichend fest.
- ▶ Befestigen Sie anschließend die vier Kabelklemmen **5** an den zwei Schwenkarmen (zwei pro Arm).

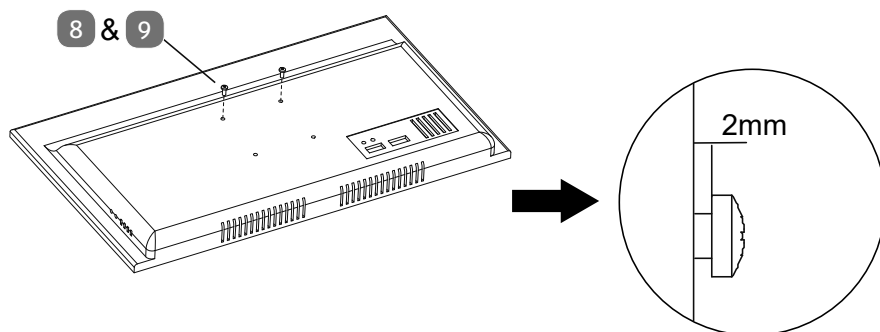
5.2. Bildschirmmontage



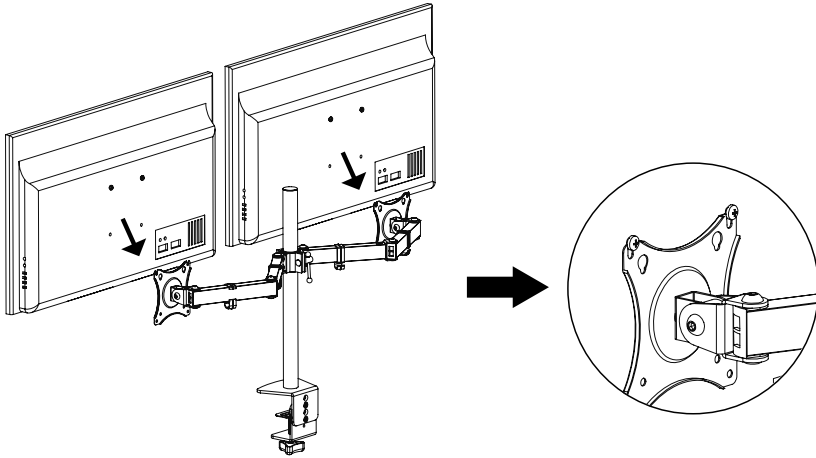
VORSICHT! Verletzungsgefahr!

Ungesicherte und herausragende Teile können im Falle von Stolpern und Stürzen zu Verletzungen führen!

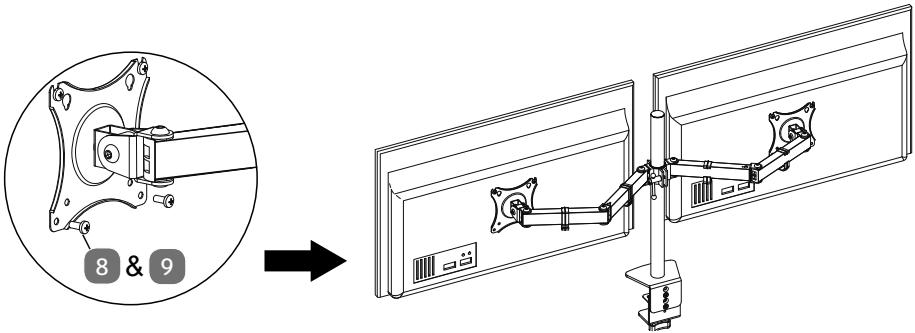
- Achten Sie darauf, die Monitorhalterung und alle Zubehörteile sicher zu platzieren, installieren und transportieren, um mögliche Verletzungen zu vermeiden.



- ▶ Drehen Sie zwei der Kreuzschlitzschrauben **8** bzw. **9** in die oberen zwei VESA-Schraublöcher an der Rückseite ihres Monitors.
- ▶ Achten Sie darauf, zwischen Schraubkopf und Monitorrückwand einen Abstand von ca. 2 mm zu lassen.
- ▶ Bereiten Sie beide Monitore auf diese Weise vor.



- ▶ Hängen Sie nun Ihre Monitore vorsichtig mit den zwei vormontierten Schrauben **8** bzw. **9** auf die oberhalbgelegenen Öffnungen der VESA-Platten.
- ▶ Ziehen Sie die Schrauben **8** bzw. **9** nun ausreichend fest.



- ▶ Drehen Sie nun jeweils zwei der Kreuzschlitzschrauben **8** bzw. **9** in die unteren zwei VESA-Schraublöcher und ziehen Sie diese ausreichend fest.



HINWEIS!

Beschädigungsgefahr!

Leitungen, die durch die Tragearme geführt werden, können durch Quetschung beschädigt werden

- Achten Sie beim Einhängen des Bildschirms darauf, dass die Leitungen frei beweglich sind.
- Verwenden Sie die an den Schwenkarmen befindlichen Kabelklemmen, um eine sichere Kabelführung zu gewährleisten.

6. Pflege, Wartung, Lagerung und Transport

- ▶ Die Monitorhalterung darf nur von qualifiziertem Personal in einer Fachwerkstatt gewartet werden.
- ▶ Befreien Sie bewegliche Gelenke von Schmutz und verwenden Sie ein leichtes Maschinenöl, um diese regelmäßig zu schmieren.
- ▶ Reinigen Sie die Monitorhalterung vorsichtig nur mit einem weichen, trockenen Tuch, um Kratzer zu vermeiden. Feuchten Sie das Tuch leicht mit Wasser an, um starke Verschmutzungen zu entfernen. Verwenden Sie keine Reinigungsmittel oder Chemikalien, um Beschädigungen am Material zu vermeiden.
- ▶ Prüfen Sie regelmäßig alle Befestigungen und Schrauben auf festen Halt. Ziehen Sie diese bei eventuellen Lockerungen wieder vorsichtig fest.
- ▶ Vermeiden Sie bitte auch bei der Wartung, Pflege, Lagerung und dem Transport Orte mit hohen Temperaturen und Feuchtigkeit/Nässe.
- ▶ Lagern Sie die Monitorhalterung bei Nichtgebrauch unzugänglich für Kinder an einem trockenen, staublosen Platz.
- ▶ Verwenden Sie für den Transport den Originalkarton, um Beschädigungen zu vermeiden.

7. VESA-Standard

Die VESA (Video Electronics Standards Association) hat drei Standards festgelegt, um die Befestigungsmöglichkeiten von Monitoren, TV-Geräten und deren Ständer und Wandhalterungen benutzerfreundlich zu vereinheitlichen. Unter Zuhilfenahme der entsprechenden Angaben auf Ihrem Gerät oder in den Technischen Daten der dazugehörigen Gebrauchsanleitung und den Angaben dieser Anleitung können Sie die Befestigungspunkte definieren. Einige Modelle ermöglichen eine individuelle, stufenlose Befestigung (z. B. 30 x 30 cm).

8. Entsorgung



VERPACKUNG

Ihr Gerät befindet sich zum Schutz vor Transportschäden in einer Verpackung. Verpackungen sind aus Materialien hergestellt, die umweltschonend entsorgt und einem fachgerechten Recycling zugeführt werden können.

9. Technische Daten

	Monitorhalterung
Geeignete Bildschirmgrößen	14 - 32" (35,6 – 81,3 cm)
Traglast (pro Monitor)	max. 7 kg
VESA-Standard	75 x 75 mm / 100 x 100 mm
Schwenkbereich	±90°
Bildschirm Rotation	+180°~-180°
Neigungsbereich	+25°~-25°
Maße	Breite: 23 - 93 cm Höhe: 42 cm (ab Tischkante) / 54 cm (gesamt) Tiefe: 13 cm
Armlänge (pro Ausleger)	39 cm
Tischklemme	max. 7 cm
Gewicht	3,3 kg

10. Serviceinformationen

Sollte Ihr Gerät einmal nicht wie gewünscht und erwartet funktionieren, wenden Sie sich zunächst an unseren Kundenservice. Es stehen Ihnen verschiedene Wege zur Verfügung, um mit uns in Kontakt zu treten:

- In unserer Service-Community treffen Sie auf andere Benutzer sowie unsere Mitarbeiter und können dort Ihre Erfahrungen austauschen und Ihr Wissen weitergeben.
Sie finden unsere Service-Community unter community.medion.com.
- Gerne können Sie auch unser Kontaktformular unter www.medion.com/contact nutzen.
- Selbstverständlich steht Ihnen unser Serviceteam auch über unsere Hotline oder postalisch zur Verfügung.

Öffnungszeiten	Rufnummer
Mo. - Fr.: 08:00 - 21:00 Sa. / So.: 10:00 - 18:00	☎ 01 928 7661
Serviceadresse	
MEDION Service Center Franz-Fritsch-Str. 11 4600 Wels Österreich	



Diese und viele weitere Bedienungsanleitungen stehen Ihnen über das Serviceportal www.medionservice.com zum Download zur Verfügung.

Dort finden Sie auch Treiber und andere Software zu diversen Geräten.

Sie können auch den nebenstehenden QR-Code scannen und die Bedienungsanleitung über das Serviceportal auf Ihr mobiles Endgerät laden.

11. Impressum

Copyright © 2021

Stand: 08.11.2021

Alle Rechte vorbehalten.

Diese Bedienungsanleitung ist urheberrechtlich geschützt.

Vervielfältigung in mechanischer, elektronischer und jeder anderen Form ohne die schriftliche Genehmigung des Herstellers ist verboten.

Das Copyright liegt beim Inverkehrbringer:

MEDION AG
Am Zehnthof 77
45307 Essen
Deutschland

Bitte beachten Sie, dass die oben stehende Anschrift keine Retourenanschrift ist. Kontaktieren Sie zuerst immer unseren Kundenservice.

12. Datenschutzerklärung

Sehr geehrter Kunde!

Wir teilen Ihnen mit, dass wir, die MEDION AG, Am Zehnthof 77, 45307 Essen als Verantwortlicher Ihre personenbezogenen Daten verarbeiten.

In datenschutzrechtlichen Angelegenheiten werden wir durch unseren betrieblichen Datenschutzbeauftragten, erreichbar unter MEDION AG, Datenschutz, Am Zehnthof 77, D – 45307 Essen; datenschutz@medion.com unterstützt. Wir verarbeiten Ihre Daten zum Zweck der Garantieabwicklung und damit zusammenhängender Prozesse (z.B. Reparaturen) und stützen uns bei der Verarbeitung Ihrer Daten auf den mit uns geschlossenen Kaufvertrag.

Ihre Daten werden wir zum Zweck der Garantieabwicklung und damit zusammenhängender Prozesse (z.B. Reparaturen) an die von uns beauftragten Reparaturdienstleister übermitteln. Wir speichern Ihre personenbezogenen Daten im Regelfall für die Dauer von drei Jahren, um Ihre gesetzlichen Gewährleistungsrechte zu erfüllen.

Uns gegenüber haben Sie das Recht auf Auskunft über die betreffenden personenbezogenen Daten sowie auf Berichtigung, Löschung, Einschränkung der Verarbeitung, Widerspruch gegen die Verarbeitung sowie auf Datenübertragbarkeit.

Beim Auskunfts- und beim Löschungsrecht gelten jedoch Einschränkungen nach den §§ 34 und 35 BDSG (Art. 23 DS-GVO), Darüber hinaus besteht ein Beschwerderecht bei einer zuständigen Datenschutzaufsichtsbehörde (Art. 77 DS-GVO i. V. m. § 19 BDSG). Für die MEDION AG ist das die Landesbeauftragte für Datenschutz und Informationsfreiheit Nordrhein Westfalen, Postfach 200444, 40212 Düsseldorf, www.lidi.nrw.de.

Die Verarbeitung Ihrer Daten ist für die Garantieabwicklung erforderlich; ohne Bereitstellung der erforderlichen Daten ist die Garantieabwicklung nicht möglich.

MEDION Service Center
Franz-Fritsch-Str. 11
4600 Wels
Österreich

Hotline: 01 928 7661

Fax: 07242 9396 7592

(Es entstehen keine zusätzlichen Kosten zu den
jeweiligen Gebühren des Telefonanbieters.)

Bitte benutzen Sie das Kontaktformular unter:
www.medion.com/contact

www.medion.at

MSN 3003 3123