

Montageanleitung

CASALUX®

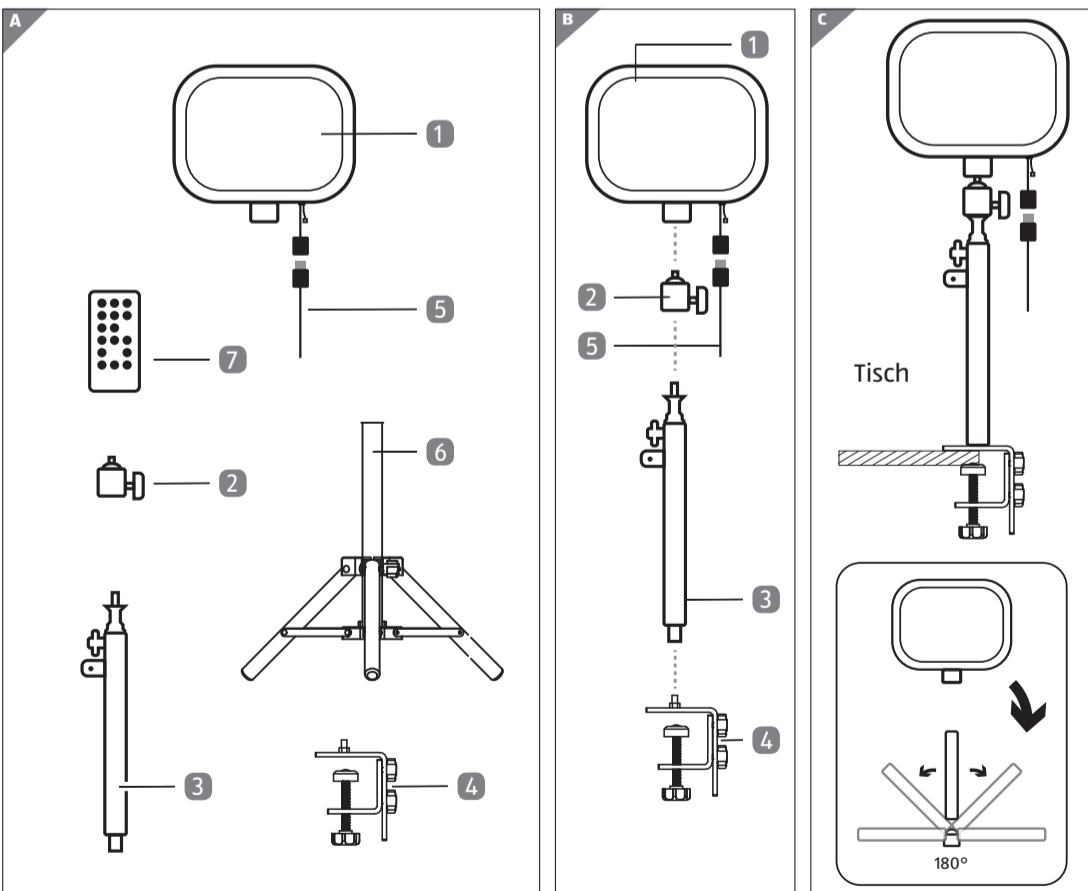
LED STUDIOLICHT



Dok./Rev.-Nr. ONLINE_46772_829098_BDA_LED-Studiolicht_2023_ALDI_003

Lieferumfang/Produktteile

- | | | | |
|-----------|------------------|-------------|-----------------|
| 1 Leuchte | 3 Teleskopstange | 5 USB-Kabel | 7 Fernbedienung |
| 2 Sockel | 4 Klemme | 6 Stativ | |



Allgemeines Bedienungsanleitung lesen und aufbewahren

Diese Bedienungsanleitung gehört zu diesem LED-Studiolicht (im Folgenden nur „Leuchte“ genannt). Sie enthält wichtige Informationen zur Inbetriebnahme und Verwendung. Lesen Sie die Bedienungsanleitung, insbesondere die Sicherheitshinweise, sorgfältig durch, bevor Sie die Leuchte einsetzen. Die Nichtbeachtung dieser

Bedienungsanleitung kann zu schweren Verletzungen und zu Schäden an der Leuchte führen. Die Bedienungsanleitung basiert auf den in der Europäischen Union gültigen Normen und Regeln. Beachten Sie im Ausland auch landesspezifische Richtlinien und Gesetze. Bewahren Sie die Bedienungsanleitung für die weitere Nutzung auf. Wenn Sie die Leuchte an Dritte weitergeben, geben Sie unbedingt diese Bedienungsanleitung mit.

Zeichenerklärung

Die folgenden Symbole und Signalwörter werden in dieser Bedienungsanleitung, auf der Leuchte oder auf der Verpackung verwendet.

! WARNUNG!

Dieses Signalsymbol/-wort bezeichnet eine Gefährdung mit einem mittleren Risikograd, die, wenn sie nicht vermieden wird, den Tod oder eine schwere Verletzung zur Folge haben kann.

HINWEIS!

Dieses Signalwort warnt vor möglichen Sachschäden.



Dieses Symbol gibt Ihnen nützliche Zusatzinformationen zur Verwendung.



Dieses Symbol weist darauf hin, dass Sie die Leuchte nur in Innenräumen verwenden dürfen.



Dimmfunktion über die Fernbedienung.



Die Leuchte ist nicht dimmbar über konventionelle Dimmer.



Produkte, die mit diesem Symbol gekennzeichnet sind, entsprechen der Schutzklasse III.



Wechselstrom.



Gleichstrom.



Konformitätserklärung (siehe Kapitel „Konformitätserklärung“): Mit diesem Symbol gekennzeichnete Produkte erfüllen alle anzuwendenden Gemeinschaftsvorschriften des Europäischen Wirtschaftsraums.

IP20

Die Leuchte ist geschützt gegen feste Fremdkörper >12,5 mm.



Die Lichtquelle des umgebenden Produktes sind für den Benutzer nicht ersetzbar.



USB-Kabel.

Sicherheit

Bestimmungsgemäßer Gebrauch

Die Leuchte ist ausschließlich zur Beleuchtung von Innenräumen konzipiert. Sie ist ausschließlich für den Privatgebrauch bestimmt und nicht für den gewerblichen Bereich geeignet.

Verwenden Sie die Leuchte nur wie in dieser Bedienungsanleitung beschrieben. Jede andere Verwendung gilt als nicht bestimmungsgemäß und kann zu Sachschäden führen.

Der Hersteller oder Händler übernimmt keine Haftung für Schäden, die durch nicht bestimmungsgemäßen oder falschen Gebrauch entstanden sind.

Sicherheitshinweise

Schauen Sie nicht direkt in die LED-Lichtstrahlen.

! WARNUNG!

Stromschlaggefahr!

Fehlerhafte Elektroinstallation oder zu hohe Netzspannung können zu elektrischem Stromschlag führen.

- Das verwendete Netzteil muss eine Sicherheitskleinspannung (SELV) bereitstellen.
- Schließen Sie die Leuchte nur an, wenn die Netzspannung der Steckdose mit der Angabe auf dem Typenschild des Netzteils übereinstimmt.
- Schließen Sie die Leuchte nur an eine gut zugängliche Steckdose an, damit Sie die Leuchte bei einem Störfall schnell vom Stromnetz trennen können.
- Betreiben Sie die Leuchte nicht, wenn sie sichtbare Schäden aufweist oder das USB-Kabel bzw. der Netzstecker defekt ist.
- Wenn das USB-Kabel der Leuchte beschädigt ist, muss es durch den Hersteller, seinen Kundendienst oder eine ähnlich qualifizierte Person ersetzt werden, um Gefährdungen zu vermeiden.
- Öffnen Sie das Gehäuse nicht, sondern überlassen Sie die Reparatur Fachkräften. Wenden Sie sich dazu an eine Fachwerkstatt.
- Bei eigenständig durchgeführten Reparaturen, unsachgemäßem Anschluss oder falscher

Bedienung sind Haftungs- und Garantiesprüche ausgeschlossen.

- Bei Reparaturen dürfen nur Teile verwendet werden, die den ursprünglichen Gerätedaten entsprechen. In dieser Leuchte befinden sich elektrische und mechanische Teile, die zum Schutz gegen Gefahrenquellen unerlässlich sind.
- Betreiben Sie die Leuchte nicht mit einer externen Zeitschaltuhr oder einem separaten Fernwirkssystem.
- Tauchen Sie weder die Leuchte noch das USB-Kabel oder den Netzstecker in Wasser oder andere Flüssigkeiten.
- Fassen Sie den Netzstecker niemals mit feuchten Händen an.
- Ziehen Sie den Netzstecker nie am USB-Kabel aus der Steckdose, sondern fassen Sie immer den Netzstecker an.
- Verwenden Sie das USB-Kabel nie als Tragegriff.
- Halten Sie die Leuchte, den Netzstecker und das USB-Kabel von offenem Feuer und heißen Flächen fern.
- Verlegen Sie das USB-Kabel so, dass es nicht zur Stolperfalle wird.
- Knicken Sie das USB-Kabel nicht und legen Sie es nicht über scharfe Kanten.
- Verwenden Sie die Leuchte nur in Innenräumen. Betreiben Sie die Leuchte nie in Feuchträumen.
- Lagern Sie die Leuchte nie so, dass sie in eine Wanne oder in ein Waschbecken fallen kann.
- Greifen Sie niemals nach einem Elektrogerät, wenn es ins Wasser gefallen ist. Ziehen Sie in einem solchen Fall sofort den Netzstecker.
- Wenn Sie die Leuchte nicht benutzen, sie reinigen oder wenn eine Störung auftritt, schalten Sie die Leuchte immer aus und ziehen Sie den Netzstecker aus der Steckdose.
- Betreiben Sie die Leuchte nicht in der Verpackung.
- Die Leuchte darf nicht geöffnet werden.
- Verwenden Sie die Leuchte nicht, wenn sie bedeckt oder in eine Oberfläche eingelassen ist.

Batterie Sicherheitsvorkehrungen!

HINWEIS!

- Kaufen Sie immer Batterien in der korrekten Größe und in der angegebenen Spannung.
- Stellen Sie sicher, dass die Batterien korrekt eingesetzt sind, unter Beachtung der beiden Pole (+ und -).
- Entfernen Sie verbrauchte Batterien sofort aus dem Gerät.
- Setzen Sie die Batterien niemals übermäßiger Hitze aus (z.B. grelle Sonne, Feuer) und werfen Sie sie nicht ins Feuer. Die Batterien könnten explodieren.
- Entfernen Sie die Batterien, wenn Sie wissen, dass das Produkt längere Zeit nicht benutzt wird. Andernfalls könnten die Batterien auslaufen und Schäden verursachen.
- Bewahren Sie die Batterien außerhalb der Reichweite von Kleinkindern auf. Sollten Batterien verschluckt worden sein, suchen Sie sofort einen Arzt auf.
- Nicht wiederaufladbare Batterien dürfen nicht wieder aufgeladen werden.
- Falls die Batterien auslaufen, entfernen Sie sie mit einem Tuch und entsorgen Sie sie entsprechend. Vermeiden Sie, dass Batteriesäure mit Haut und Augen in Berührung kommt. Sollten Sie dennoch Batteriesäure in die Augen bekommen, spülen Sie diese gründlich mit viel Wasser aus und suchen Sie sofort einen Arzt auf. Wenn Batteriesäure mit Ihrer Haut in Berührung kommt, waschen Sie die

betroffene Stelle mit viel Wasser und Seife.

- Eine Batterie, die einem extrem niedrigen Luftdruck ausgesetzt ist, kann durch das Auslaufen einer brennbaren Flüssigkeit oder eines brennbaren Gases zur Explosion führen.

⚠️ WARNUNG!

Gefahren für Kinder und Personen mit verringerten physischen, sensorischen oder mentalen Fähigkeiten (beispielsweise teilweise Behinderte, ältere Personen mit Einschränkung ihrer physischen und mentalen Fähigkeiten) oder Mangel an Erfahrung und Wissen (beispielsweise ältere Kinder).

- Diese Leuchte kann von Kindern ab acht Jahren und darüber sowie von Personen mit verringerten physischen, sensorischen oder mentalen Fähigkeiten oder Mangel an Erfahrung und Wissen benutzt werden, wenn sie beaufsichtigt oder bezüglich des sicheren Gebrauchs der Leuchte unterwiesen wurden und die daraus resultierenden Gefahren verstehen. Kinder dürfen nicht mit der Leuchte spielen. Reinigung und Benutzerwartung dürfen nicht von Kindern ohne Beaufsichtigung durchgeführt werden.
- Halten Sie Kinder jünger als acht Jahre von der Leuchte und der Anschlussleitung fern.
- Lassen Sie Kinder nicht mit der Verpackungsfolie spielen. Kinder können sich beim Spielen darin verfangen und ersticken.

HINWEIS!

Beschädigungsgefahr!

Unsachgemäßer Umgang mit der Leuchte kann zu Beschädigungen der Leuchte führen.

- Bringen Sie das USB-Kabel und die Leuchte nicht mit heißen Teilen in Berührung.
- Setzen Sie die Leuchte niemals hoher Temperatur (Heizung etc.) oder Witterungseinflüssen (Regen etc.) aus.
- Füllen Sie niemals Flüssigkeit in die Leuchte.
- Tauchen Sie die Leuchte zum Reinigen niemals in Wasser und verwenden Sie zur Reinigung keinen Dampfreiniger. Die Leuchte kann sonst beschädigt werden.
- Geben Sie die Leuchte keinesfalls in die Spülmaschine. Sie würden sie dadurch zerstören.
- Verwenden Sie die Leuchte nicht mehr, wenn die Kunststoffbauteile der Leuchte Risse oder Sprünge haben oder sich verformt haben. Ersetzen Sie beschädigte Bauteile nur durch passende Originalersatzteile.
- Die Lichtquelle ist durch den Kunden nicht zu ersetzen.
- Die Lichtquelle der Leuchte ist nicht ersetzbar; wenn die Lichtquelle ihr Lebensdauerende erreicht hat, ist die gesamte Leuchte zu ersetzen.

Erstinbetriebnahme

Leuchte und Lieferumfang prüfen

HINWEIS!

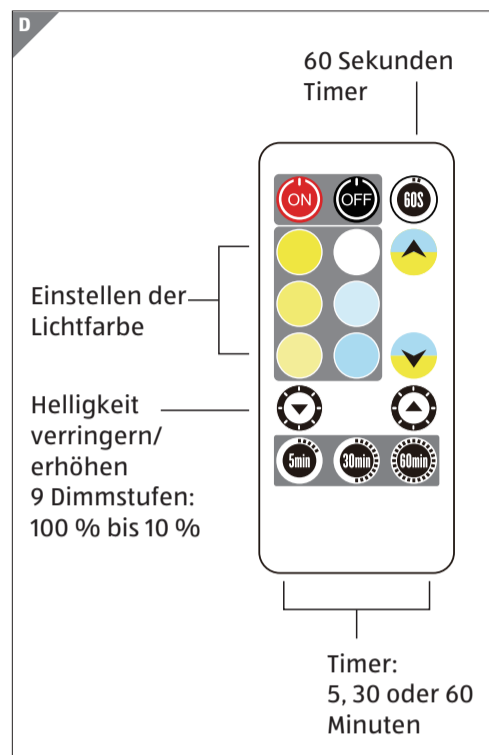
Beschädigungsgefahr!

Wenn Sie die Verpackung unvorsichtig mit einem scharfen Messer oder anderen spitzen Gegenständen öffnen, kann die Leuchte schnell beschädigt werden.

- Gehen Sie beim Öffnen sehr vorsichtig vor.
 1. Nehmen Sie die Leuchte aus der Verpackung.
 2. Prüfen Sie, ob die Lieferung vollständig ist (siehe **Abb. A**).
 3. Prüfen Sie, ob die Leuchte oder die Einzelteile Schäden aufweisen. Ist dies der Fall, benutzen Sie die Leuchte nicht. Wenden Sie sich über die auf der Garantiekarte angegebene Serviceadresse an den Hersteller.

Montage

1. Stecken Sie Leuchte **1**, Sockel **2**, Teleskopstange **3** und Klemme **4** (wahlweise das Dreibein **6**) ineinander (siehe **Abb. B**).
2. Schrauben Sie die Klemme an einen Tisch (siehe **Abb. C**) oder stellen Sie die Leuchte mit dem Dreibein auf einen festen Untergrund.
3. Verbinden Sie das USB-Kabel **5** mit einem Netzteil (Netzteil nicht im Lieferumfang enthalten).
4. Stecken Sie das Netzteil in die Steckdose.
5. Das Studioliicht mit der Fernbedienung **6** starten und steuern (siehe **Abb. D**).



Batteriewechsel / Entnahme

- Das Batteriefach an der Rückseite der Fernbedienung durch Zusammendrücken des Spannriegels und gleichzeitiges Herausziehen entnehmen.
- Entnehmen Sie die Batterie im umgekehrten Schritt.
- Bitte immer eine baugleiche Batterie des Typs CR2025 · 3V === verwenden.
- Bitte auf korrekte Polung beim Einsetzen der Batterie achten.
- Die Seite des Pluspols (+) ist auf der Batteriehalterung gekennzeichnet.

Reinigung

⚠️ WARNUNG!

Verbrennungsgefahr!

Die Leuchte wird während des Betriebs heiß.

- Lassen Sie die Leuchte vor jeder Reinigung vollständig abkühlen.

HINWEIS!

Kurzschlussgefahr!

In das Gehäuse eingedrungenes Wasser oder andere Flüssigkeiten können einen Kurzschluss verursachen.

- Tauchen Sie die Leuchte niemals in Wasser oder andere Flüssigkeiten.
- Achten Sie darauf, dass kein Wasser oder andere Flüssigkeiten in das Gehäuse gelangen.

HINWEIS!

Beschädigungsgefahr!

Unsachgemäßer Umgang mit der Leuchte kann zu Beschädigungen der Leuchte führen.

Verwenden Sie keine aggressiven Reinigungsmittel, Bürsten mit Metall- oder Nylonborsten sowie keine scharfen oder metallischen Reinigungsgegenstände wie Messer, Metallschwämme und dergleichen. Diese können die Oberflächen beschädigen.

- Geben Sie die Leuchte keinesfalls in die Spülmaschine. Sie würden sie dadurch zerstören.
 1. Ziehen Sie vor der Reinigung den Netzstecker des Ladeteils aus der Steckdose.

2. Lassen Sie die Leuchte vollständig abkühlen.
3. Wischen Sie die Leuchte mit einem leicht angefeuchteten Tuch ab. Lassen Sie alle Teile danach vollständig trocknen.

Aufbewahrung

Alle Teile müssen vor dem Aufbewahren vollkommen trocken sein.

- Bewahren Sie die Leuchte stets an einem trockenen Ort auf.
- Schützen Sie die Leuchte vor direkter Sonneneinstrahlung.
- Lagern Sie die Leuchte für Kinder unzugänglich, sicher verschlossen und bei einer Lagertemperatur zwischen +5 °C und +20 °C (Zimmertemperatur).

Technische Daten

Modell:	46722
Leistung:	10 W
Lichtstrom der Lichtquelle:	900 lm
Spannungseingang:	5V ===
Schutzklasse:	II
Leistungsfaktor:	> 0,5
Länge USB-Kabel:	2 m
Batterie (Fernbedienung):	1x CR2025 · 3V ===
Artikelnummer:	829098

Dieses Produkt enthält eine Lichtquelle der Energieeffizienzklasse F.

Konformitätserklärung

Die EU-Konformitätserklärung kann unter der in der beiliegenden Garantiekarte angeführten Adresse angefordert werden.

Entsorgung

Verpackung entsorgen



Entsorgen Sie die Verpackung sortenrein. Geben Sie Pappe und Karton zum Altpapier, Folien in die Wertstoffsammlung.

Leuchte entsorgen

(Anwendbar in der Europäischen Union und anderen europäischen Staaten mit Systemen zur getrennten Sammlung von Wertstoffen)

Altgeräte dürfen nicht in den Hausmüll!

⚠️ Sollte die Leuchte einmal nicht mehr benutzt werden können, so ist jeder Verbraucher gesetzlich verpflichtet, Altgeräte getrennt vom Hausmüll, z. B. bei einer Sammelstelle seiner Gemeinde/ seines Stadtteils, abzugeben.

Damit wird gewährleistet, dass Altgeräte fachgerecht verwertet und negative Auswirkungen auf die Umwelt vermieden werden. Deswegen sind Elektrogeräte mit dem hier abgebildeten Symbol gekennzeichnet

Beim Kauf eines Neugerätes haben Sie das Recht, das entsprechende Altgerät an Ihren Händler zurückzugeben. Händler von Elektro- und Elektronikgeräten mit einer Verkaufsfläche von min. 400 qm sowie Lebensmittelhändler mit einer Verkaufsfläche von min. 800 qm, die regelmäßig Elektro- und Elektronikgeräte verkaufen, sind außerdem verpflichtet, Altgeräte unentgeltlich zurückzunehmen, auch ohne dass ein Neugerät gekauft wird, wenn die Altgeräte in keiner Abmessung größer als 25 cm sind. Sofern Ihr Altgerät personenbezogene Daten enthält, sind Sie selbst für deren Löschung verantwortlich, bevor Sie es zurückgeben. Sofern dies ohne Zerstörung des Altgerätes möglich ist, entnehmen Sie die alten Batterien oder Akkus sowie Lampen bevor Sie das Altgerät zur Entsorgung zurückgeben und führen Sie sie einer separaten Sammlung zu. Bei fest verbauten Akkus ist bei der Entsorgung darauf hinzuweisen, dass das Gerät einen Akku enthält. Weitere Möglichkeiten zur Entsorgung des ausgedienten Produkts erfahren Sie bei Ihrer Gemeinde- oder Stadtverwaltung.

Batterien und Akkus dürfen nicht in den Hausmüll!

⚠️ Als Verbraucher sind Sie gesetzlich verpflichtet, alle Batterien und Akkus, egal ob sie Schadstoffe* enthalten oder nicht, bei einer Sammel- stelle in Ihrer Gemeinde/Ihrem Stadtteil oder im Handel abzugeben, damit sie einer umweltschonenden Entsorgung zugeführt werden können. *gekennzeichnet mit: Cd = Cadmium, Hg = Quecksilber, Pb = Blei

Hinweis zur sicheren Entnahme von Batterien:

Vor dem Entsorgen muss die Batterie vollständig entladen werden. Lassen Sie hierfür das Gerät so lange eingeschaltet, bis es nicht mehr leuchtet. Die Batterie ist vor dem Verschrotten aus dem Grundgerät zu entnehmen und muss getrennt von den anderen Geräteteilen entsorgt werden.

Für die Entnahme gehen Sie bitte wie unter **Batteriewechsel / Entnahme** beschrieben vor. Beachten Sie bei der Entsorgung Batterien auch die Angabe zum chemischen System auf dem Typenetikett. Dabei beschreiben die Angaben LR oder C die jeweilige Batterieart. In Bezug auf das chemische System gilt hierbei:

- LR: Alkali-Mangan-Batterie
- C: Lithium-Knopfzelle / R: Rundzelle



IMPORTIERT DURCH:

MÜLLER-LICHT INTERNATIONAL GMBH
GOEBELSTRASSE 61-63
28865 LILIENTHAL
DEUTSCHLAND

SERVICECENTER	829098
☎ DE 00800 44003300	
💻 garantie.aldi-sued.de	
MODELL:	46722
	1/04/2024

3
JAHRE
GARANTIE