

MEDION®

Bedienungsanleitung



Minikühlschrank mit Eisfach
MEDION® MD 37402

Inhaltsverzeichnis

1.	Informationen zu dieser Bedienungsanleitung	5
1.1.	Zeichenerklärung	5
2.	Bestimmungsgemäßer Gebrauch	7
3.	Sicherheitshinweise	8
3.1.	Allgemeine Sicherheitshinweise	8
3.2.	Transport	9
3.3.	Aufstellung und elektrischer Anschluss	10
3.4.	Reinigung und Wartung	14
3.5.	Störungen	15
3.6.	Entsorgung	16
4.	Geräteübersicht	17
5.	Lieferumfang	18
6.	Informationen zum Gerät	19
6.1.	Information zum verwendeten Kältemittel R-600a	19
7.	Vorbereitung für den Betrieb	19
7.1.	Türanschlag ändern	20
7.2.	Gerät aufstellen	23
7.3.	Herausnehmen und Wiedereinsetzen des Ablagegitters	24
8.	Gerät bedienen	24
8.1.	Gerät ausschalten	25
8.2.	Energiespartipps	25
8.3.	Empfohlene Temperatureinstellung	26
8.4.	Aufbewahren der Lebensmittel im Kühlraum	26
9.	Eiswürfelfach verwenden	27
9.1.	Eiswürfel erzeugen	27
10.	Abtauen des Eiswürfelfachs	27
11.	Gerät reinigen	28
12.	Transport	29
13.	Fehlerbehebung	30
14.	Längere Nichtverwendung	30
15.	Entsorgung	31
16.	Technische Daten	31
16.1.	Produktdatenblatt	32
17.	EU-Konformitätsinformation	33
18.	Ersatzteile	33
19.	Serviceinformationen	34
20.	Datenschutzerklärung	35
21.	Impressum	36

1. Informationen zu dieser Bedienungsanleitung



Vielen Dank, dass Sie sich für unser Produkt entschieden haben. Wir wünschen Ihnen viel Freude mit dem Gerät.

Lesen Sie vor Inbetriebnahme die Sicherheitshinweise und die gesamte Anleitung aufmerksam durch. Beachten Sie die Warnungen auf dem Gerät und in der Bedienungsanleitung.

Bewahren Sie die Bedienungsanleitung immer in Reichweite auf. Wenn Sie das Gerät verkaufen oder weitergeben, händigen Sie unbedingt auch diese Bedienungsanleitung aus, da sie ein wesentlicher Bestandteil des Produktes ist.

1.1. Zeichenerklärung

Ist ein Textabschnitt mit einem der nachfolgenden Warnsymbole gekennzeichnet, muss die im Text beschriebene Gefahr vermieden werden, um den dort beschriebenen, möglichen Konsequenzen vorzubeugen.



GEFAHR!

Warnung vor unmittelbarer Lebensgefahr!



GEFAHR!

Warnung vor Gefahr durch elektrischen Schlag!



WARNUNG!

Warnung vor möglicher Lebensgefahr und/oder schweren, irreversiblen Verletzungen!



Warnung vor Gefahr durch feuergefährliche und/oder leicht entzündlichen Stoffe!



Warnung vor Gefahr durch explosionsgefährliche Stoffe!



HINWEIS!

Hinweise beachten, um Sachschaden zu vermeiden!



Hinweise zum Zusammenbau oder zum Betrieb



Hinweise in der Bedienungsanleitung beachten!



Wechselstrom



Auszuführende Handlungsanweisung zur Vermeidung von Gefahren



Aufzählungspunkt/Information über Ereignisse während der Bedienung



Auszuführende Handlungsanweisung



Mit diesem Symbol markierte Produkte erfüllen die Anforderungen der EU-Richtlinien (siehe Kapitel „EU-Konformitätsinformation“).



Kennzeichnung von Verpackungsmaterialien bei der Mülltrennung

Kennzeichnung mit den Abkürzungen (a) und Nummern (b) mit folgender Bedeutung: 1–7: Kunststoffe/20–22: Papier und Pappe/80–98: Verbundstoffe



Verpackung umweltgerecht entsorgen (siehe Kapitel „Entsorgung“)



Verpackung umweltgerecht entsorgen (siehe Kapitel „Entsorgung“)



Gerät umweltgerecht entsorgen (siehe Kapitel „Entsorgung“)



Zeigt die korrekte, aufrechte Position der Transportverpackung an.

2. Bestimmungsgemäßer Gebrauch

Dieses Gerät dient zum Kühlen von Lebensmitteln. Dieses Gerät ist für den Gebrauch im Haushalt und in ähnlichen Anwendungsbereichen vorgesehen wie z. B.:

- Personalküchenbereichen in Läden, Büros und anderen Arbeitsbereichen;
- in der Landwirtschaft und von Gästen in Hotels, Motels und anderen Unterkünften;
- Frühstückspensionen;
- im Catering und ähnlichem Großhandelseinsatz.

Bei gewerblicher Nutzung oder bei Nutzung für andere Zwecke als zum Kühlen von Lebensmitteln übernimmt der Hersteller keine Haftung für eventuelle Schäden.

Bitte beachten Sie, dass im Falle des nicht bestimmungsgemäßen Gebrauchs die Haftung erlischt:

- Bauen Sie das Gerät nicht ohne unsere Zustimmung um und verwenden Sie keine nicht von uns genehmigten oder gelieferten Zusatzgeräte.
- Verwenden Sie nur von uns gelieferte oder genehmigte Ersatz- und Zubehörteile.
- Beachten Sie alle Informationen in dieser Bedienungsanleitung, insbesondere die Sicherheitshinweise. Jede andere Bedienung gilt als nicht bestimmungsgemäß und kann zu Personen- oder Sachschäden führen.

3. Sicherheitshinweise

WICHTIGE SICHERHEITSANWEISUNGEN – SORGFÄLTIG LESEN
UND FÜR DEN WEITEREN GEBRAUCH AUFBEWAHREN!

- Dieses Gerät kann von Kindern ab 8 Jahren und darüber und von Personen mit reduzierten physischen, sensorischen oder mentalen Fähigkeiten oder Mangel an Erfahrung und/oder Wissen benutzt werden, wenn sie beaufsichtigt werden oder bezüglich des sicheren Gebrauchs des Gerätes unterwiesen wurden und die daraus resultierenden Gefahren verstanden haben.
- Kinder dürfen nicht mit dem Gerät spielen.
- Kinder im Alter von 3 bis 8 Jahren dürfen Kühlgeräte be- und entladen.
- Reinigung und Benutzer- Wartung dürfen nicht von Kindern ohne Beaufsichtigung durchgeführt werden.



GEFAHR!

Erstickungsgefahr!

Es besteht Erstickungsgefahr durch Verschlucken oder Einatmen von Kleinteilen oder Folien.

- Alle verwendeten Verpackungsmaterialien (Beutel, Polystyrolstücke usw.) nicht in der Reichweite von Kindern lagern.
- Lassen Sie Kinder nicht mit der Verpackung spielen.
- Halten Sie Kinder vom Geräteinneren fern. Wenn die Kühlraumtür zufällt, besteht Erstickungsgefahr!

3.1. Allgemeine Sicherheitshinweise



Warnung!

Verletzungsgefahr!

Das Kühlsystem des Gerätes enthält das Kältemittel R-600a. Bei einem Auslaufen des Kältemittels besteht die Gefahr von Verletzungen.

- **WARNUNG!** Kältemittelkreislauf nicht beschädigen.

-
- Sollte das Kühlsystem dennoch beschädigt worden sein, belüften Sie den Raum. Vermeiden Sie offene Flammen und Zündquellen. Lassen Sie das Gerät vor einer weiteren Verwendung von einer Fachkraft reparieren.
 - Haut- oder Augenkontakt mit Kältemittel kann zu Verletzungen führen. Spülen Sie ggf. sofort die Augen mit klarem Wasser und suchen Sie einen Arzt auf.
 - **WARNUNG!** Keine elektrischen Geräte innerhalb des Kühlfachs betreiben, die nicht der vom Hersteller empfohlenen Bauart entsprechen.
 - Verwenden Sie keine anderen elektrischen Geräte im Inneren des Kühlgeräts, es sei denn, sie sind vom Hersteller für diesen Zweck zugelassen.
 - Manipulierungen am Kältemittelkreislauf sind unzulässig und der Garantieanspruch erlischt.



WARNUNG!
Brandgefahr!

In den Kältemittelleitungen und im Kompressor befinden sich brennbare Flüssigkeiten.

- Beachten Sie das Warnzeichen „Brandgefahr“ an der Geräte- rückseite oder am Kompressor.
- Vermeiden Sie offene Flammen und Zündquellen während des Gebrauchs, der Wartung und der Entsorgung des Geräts.

3.2. Transport



VORSICHT!
Verletzungsgefahr!

Hohes Gewicht des Geräts! Es besteht die Gefahr von Verletzungen durch Überheben.

- Transportieren Sie das Gerät nicht alleine, sondern mindestens mit einer weiteren Person.



HINWEIS!

Möglicher Sachschaden!

Gefahr von Geräteschaden durch unsachgemäßen Transport

- Achten Sie darauf, dass die Verpackung nicht beschädigt ist.
- Entfernen Sie vorsichtig das Verpackungsmaterial und überprüfen Sie das Gerät auf Transportschäden.
- Ein beschädigtes Gerät auf keinen Fall anschließen. Wenden Sie sich im Schadensfall an den Service.
- Transportieren Sie den Kühlschrank grundsätzlich in der Verpackung und mit Transportsicherung.
- Beim Transport und bei der Aufstellung des Geräts darauf achten, dass keine Teile des Kühlkreislaufs beschädigt werden.
- Das Gerät möglichst immer senkrecht transportieren. Bei einer Neigung von mehr als 40° beim Transport erst nach 2-3 Stunden ans Netz anschließen und einschalten, damit sich der Kältemittelkreislauf nach dem Transport wieder normalisieren kann.
- Stellen Sie das Gerät nicht auf die Seite oder die Rückwand, da sonst Öl aus dem Kompressor in den Kältemittelkreislauf gelangen kann und ihn verstopfen kann.
- Das Gerät keinem Regen oder Spritzwasser aussetzen.

3.3. Aufstellung und elektrischer Anschluss

3.3.1. Standort



HINWEIS!

Möglicher Sachschaden!

Gefahr von Geräteschaden durch unsachgemäße Behandlung

- Das Kühlgerät in einem trockenen und belüftbaren Raum aufstellen. Der Raum sollte eine Fläche von ca. 4 m² aufweisen, um bei einer Beschädigung des Kühlsystems eine ausreichende Luftmenge zu gewährleisten.

-
- Berücksichtigen Sie beim Aufstellen den Platzbedarf des Gerätes (siehe „7.2. Gerät aufstellen“ auf Seite 23)
 - Das Gerät ist für die Klimaklassen N und ST geeignet (siehe Typenschild). Bei Umgebungstemperaturen von 16 °C bis 38 °C ist eine fehlerfreie Kühlleistung des Gerätes gewährleistet. Bei abweichenden Temperaturen kann sich die Leistung des Gerätes verringern.
 - Verwenden Sie das Gerät nicht im Freien.
 - Setzen Sie das Gerät keinen extremen Bedingungen aus. Zu vermeiden sind:
 - hohe Luftfeuchtigkeit oder Nässe,
 - extrem hohe oder tiefe Temperaturen,
 - direkte Sonneneinstrahlung,
 - offenes Feuer.
 - Stellen Sie das Gerät nicht mit der Vorderkante an den Rand einer Tischplatte oder eines Regals, da beim Überladen des Türfachs die Gefahr besteht, dass das Gerät nach vorne kippt und herunterfällt. Achten Sie darauf, dass vor dem Gerät genügend Platz vorhanden ist, damit beim Öffnen der Kühlraumtür die Kühlraumtür beim Kippen des Gerätes auf der Ablagefläche liegt. Beladen Sie immer zuerst den Kühlraum und dann das Türfach.



WARNUNG!

Brandgefahr!

Eine unzureichende Luftzirkulation kann zu einem Wärmestau führen.

- **WARNUNG!** Achten Sie darauf, dass die Belüftungsöffnungen im Gehäuse, um das Gerät und in der Einbaunische nicht blockiert sind.
- Das Gerät ist nicht als Einbaugerät vorgesehen.
- Für eine ausreichende Belüftung muss ein Abstand von mindestens 30 cm zur Decke, 10 cm zu den Seitenwänden und 10 cm zur Rückwand eingehalten werden.

-
- Nicht in der Nähe von Wärmequellen wie Herde, Heizkörper, Fußbodenheizung usw. aufstellen. Wenn das Aufstellen in der Nähe einer Wärmequelle unvermeidbar ist, verwenden Sie eine geeignete Isolierplatte oder halten Sie folgende Mindestabstände zur Wärmequelle ein:
 - zu Elektro- oder Gasherden u.ä. : ca. 10 cm,
 - zu Öl- oder Kohleanstellherden: ca. 30 cm.
 - Beim Aufstellen neben einem anderem Kühlgerät ist ein seitlicher Mindestabstand von 10 cm erforderlich.

3.3.2. Vor dem Anschließen



WARNUNG!

Stromschlaggefahr!

Es besteht die Gefahr eines elektrischen Schlags durch stromführende Teile.

- Nach dem Aufstellen überprüfen, dass das Netzkabel nicht eingeklemmt oder beschädigt wird.
- Betreiben Sie das Gerät nicht, wenn es sichtbare Schäden aufweist oder das Netzkabel bzw. der Netzstecker defekt ist.
- Wenden Sie sich im Schadensfall an den Service.

3.3.3. Netzanschluss



WARNUNG!

Stromschlaggefahr!

Es besteht die Gefahr eines elektrischen Schlags durch stromführende Teile.

- Schließen Sie das Gerät nur an eine ordnungsgemäß installierte und gut erreichbare Schutzkontaktsteckdose an, die sich in der Nähe des Aufstellortes befindet. Die örtliche Netzspannung muss den technischen Daten des Gerätes entsprechen.
- Für den Fall, dass Sie das Gerät schnell vom Netz nehmen müssen, muss die Steckdose frei zugänglich sein.
- **WARNUNG!** Achten Sie darauf, dass das Netzkabel nicht zu ei-

ner Stolperfalle wird. Verwenden Sie kein Verlängerungskabel.

- **WARNUNG!** Das Netzkabel darf beim Aufstellen nicht geklemmt oder beschädigt werden.
- **WARNUNG!** Platzieren Sie ortsveränderliche Mehrfachsteckdosen oder Netzteile nicht an der Rückseite des Gerätes.
- Um das Gerät vollständig vom Stromkreis zu trennen, ziehen Sie den Netzstecker aus der Steckdose.

3.3.4. Umgang mit dem Gerät



WARNUNG!

Explosionsgefahr!

Entflammbare Gase und Flüssigkeiten können bei Lagerung im Gerät Explosionen verursachen.

- In diesem Gerät keine explosionsfähigen Stoffe, wie zum Beispiel Aerosolbehälter mit brennbarem Treibgas, lagern.
- Keine kohlenensäurehaltigen Getränke einfrieren. Sich ausdehnende Flüssigkeit kann den Behälter sprengen.



WARNUNG!

Verletzungsgefahr/Gesundheitsgefährdung!

Ein unsachgemäßer Umgang mit dem Gerät kann zu Verletzungen führen.

- Verwenden Sie Sockel, Schubfächer, Türen etc. nicht als Trittbrett oder zum Abstützen.

Das Gerät arbeitet ggf. nicht einwandfrei (Temperaturanstieg), wenn es über längere Zeit Temperaturen ausgesetzt wird, die kälter sind als die untere Grenze des Temperaturbereiches, für die es ausgelegt wurde (unter 16 °C).

Bei einem Stromausfall oder abgeschaltetem Gerät können eingelagerte Lebensmittel verderben. Es besteht die Gefahr einer Lebensmittelvergiftung.

- Überprüfen Sie nach einem eventuellen Stromausfall die eingelagerten Lebensmittel durch Inaugenscheinnahme oder mittels Geruchsprüfung, ob sie noch genießbar sind.

-
- Keine Arzneimittel, Laborpräparate oder andere temperaturempfindliche der Medizinprodukte-Richtlinie 2007/47/EG zu Grunde liegenden Produkte im Kühlschrank aufbewahren.
 - Achten Sie auf Sauberkeit und richtige Lagerung der Lebensmittel.
 - Wenn Sie die Kühlraumtür längere Zeit öffnen, kann dies zu einer erheblichen Temperaturerhöhung in den Abteilen des Geräts führen.
 - Reinigen Sie regelmäßig Oberflächen, die mit Lebensmitteln und zugänglichen Ablaufsystemen in Kontakt kommen können.
 - Bewahren Sie rohes Fleisch und Fisch in geeigneten Behältern im Gerät auf, damit es nicht mit anderen Lebensmitteln in Berührung kommt oder darauf tropft.
 - Lebensmittel auf Tellern oder in geeigneten Behältern aufbewahren.
 - Wenn das Gerät für längere Zeit nicht in Betrieb genommen wird, Netzstecker aus der Steckdose ziehen, das Gerät abtauen und reinigen, die Kühlraumtür offen stehen lassen, um die Entstehung unangenehmer Gerüche und Schimmelbildung zu vermeiden.

3.4. Reinigung und Wartung



WARNUNG!

Stromschlaggefahr!

Es besteht die Gefahr eines elektrischen Schlags durch stromführende Teile.

- Vor Beginn von Reinigungs- oder Wartungsarbeiten unbedingt den Netzstecker aus der Steckdose ziehen (nicht am Netzkabel, sondern am Netzstecker ziehen). Sollte er nicht erreichbar sein, muss die in der Hausinstallation vorgesehene Sicherung ausgeschaltet werden.
- Den Netzstecker niemals mit feuchten oder nassen Händen anfassen.



GEFAHR!

Explosions- und Feuergefahr!

Durch Gasbildung kann es zu Explosionen kommen.

- Keine brennbaren Flüssigkeiten zur Reinigung des Geräts oder Geräteteile verwenden.



HINWEIS!

Möglicher Sachschaden!

Geräteschaden durch unsachgemäßen Umgang mit dem Gerät

- Betreiben Sie keine elektronischen Geräte zur Unterstützung der Reinigung im Kühlschrank. Beide Geräte können irreparabel beschädigt werden.
- Verwenden Sie keine scharfen oder scheuernden Reinigungsmittel im Geräteinneren, der Gerätetür und dem Gehäuse des Geräts, da diese die Oberflächen beschädigen können.
- Öl und Fett dürfen nicht mit Kunststoffteilen und der Türdichtung in Kontakt kommen, da die Türdichtung porös und spröde werden kann.
- Zum Beschleunigen des Abtauens keine anderen mechanischen Einrichtungen oder sonstige künstlichen Mittel, wie z. B. elektrische Heizkörper, Heißluftgebläse oder Haartrockner oder spitze oder harte Gegenstände benutzen. Die Wärmedämmung und der Innenraum sind kratz- und hitzeempfindlich und können schmelzen.

3.5. Störungen



WARNUNG!

Stromschlaggefahr!

Es besteht die Gefahr eines elektrischen Schlags durch stromführende Teile.

- Versuchen Sie auf keinen Fall, ein Geräteteil selbst zu öffnen und/oder zu reparieren.
- Wenn die Netzanschlussleitung dieses Gerätes beschädigt

wird, muss sie durch den Hersteller oder seinen Kundendienst oder eine ähnlich qualifizierte Person ersetzt werden, um Gefährdungen zu vermeiden.

- Wenden Sie sich im Störfall an den Service oder eine andere geeignete Fachwerkstatt.

3.6. Entsorgung



GEFAHR!

Erstickungsgefahr! Verletzungsgefahr!

Um Gefahren für Kinder zu vermeiden, gehen Sie vor der Entsorgung wie folgt vor:

- Demontieren Sie die Türen und die Dichtungen oder kleben Sie die Kühlraumtür mit Klebeband zu.
- Belassen Sie die Gitterablage im Gerät, so dass niemand, z. B. Kinder, in das Gerät klettern können.

4. Geräteübersicht

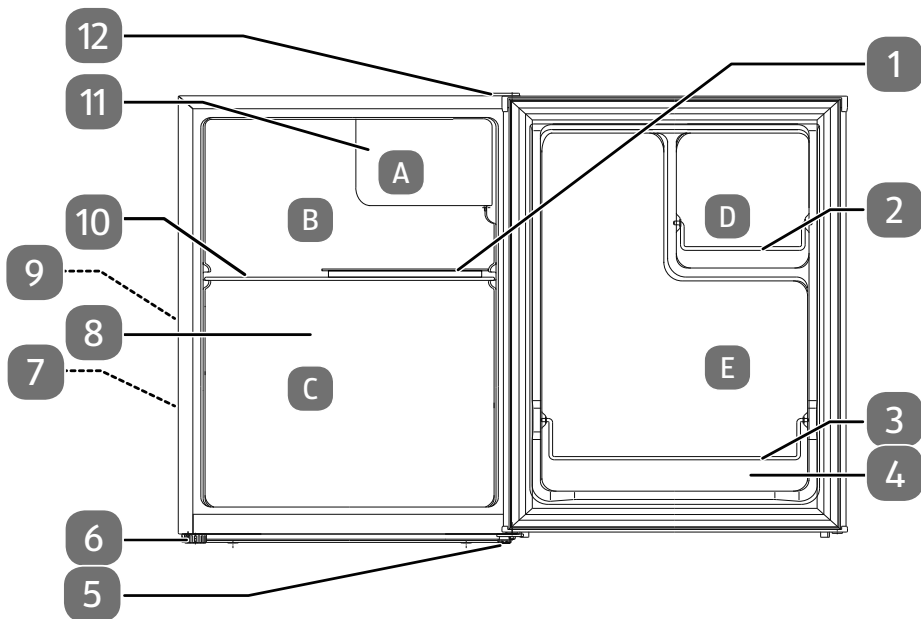


Abb. 1

- 1) Ablageschale
- 2) Dosenablage
- 3) Flaschenablage
- 4) Kühlraumtür
- 5) unteres Scharnier mit Stellfuß
- 6) Stellfuß
- 7) Netzkabel mit Netzstecker (auf der Rückseite, nicht dargestellt)
- 8) Kühlraum
- 9) Temperaturregler, Stufe 0-5 einstellbar (auf der Rückseite, nicht dargestellt)
- 10) Gitterablage
- 11) Eiswürfelfach
- 12) oberes Scharnier

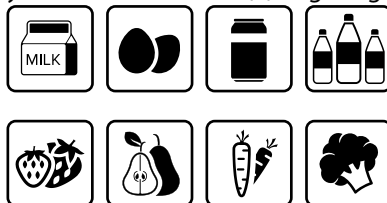


Das Typenschild befindet sich auf der Rückseite des Gerätes.

Lagern Sie die Lebensmittel in geeigneten Behältern wie folgt:

- A Das Eiswürfelfach ist geeignet:
- für die Zubereitung von Eiswürfeln,
 - für eine kurze Lagerung von frischem Schweinefleisch, Rindfleisch, Fisch, Huhn, einigen verpackten Fertigprodukten etc. (empfohlen innerhalb desselben Tages zu verzehren, vorzugsweise nicht länger als 3 Tage lagern).
 - Nicht für das Einfrieren frischer Lebensmittel geeignet.
- B Empfohlen für Käse, Gebäck, Fertiggerichte
- C Empfohlen für Eier, Butter, Produkte zum Verzehr am selben Tag
- D Empfohlen für Marmelade, Dosen, Glasbehälter
- E Empfohlen für Milch, Getränke

Die empfohlene Lagerung der Lebensmittel wird durch die folgenden Symbole im Kühlraum (8) angezeigt:



5. Lieferumfang



GEFAHR!

Erstickungsgefahr!

Es besteht Erstickungsgefahr durch Verschlucken oder Einatmen von Kleinteilen oder Folien.

■ Halten Sie die Verpackungsfolie von Kindern fern.

- ▶ Entnehmen Sie das Produkt aus der Verpackung und entfernen Sie sämtliches Verpackungsmaterial.
- ▶ Bitte überprüfen Sie die Vollständigkeit und Unversehrtheit der Lieferung und benachrichtigen Sie uns bitte innerhalb von 14 Tagen nach dem Kauf, falls die Lieferung nicht komplett ist.

Mit dem von Ihnen erworbenen Paket haben Sie erhalten:

- Kühlschrank mit Eisfach
- 1 Ablagegitter
- Bedienungsanleitung
- Garantiekarte

6. Informationen zum Gerät

- Das Gerät verwendet im Kältekreislauf das Kältemittel R-600a (FCKW- und FKW-frei).
- Der Kältekreislauf ist auf Dichtheit geprüft. Dies entspricht den einschlägigen Sicherheitsbestimmungen für Elektrogeräte.
- Energieeffizienzklasse E
- Klimaklasse N/ST

Die Bedeutung der Klimaklassen entnehmen Sie der folgenden Tabelle.

Klimaklasse	Bedeutung
SN	Geräte für subnormales Klima
N	Geräte für gemäßigtes Klima
ST	Geräte für subtropisches Klima
T	Geräte für tropisches Klima

6.1. Information zum verwendeten Kältemittel R-600a

In diesem Gerät wurden R-600a und Cyclopentan als 100% FCKW-freie Kühl- und Isoliermittel verwendet. Dadurch wird die Ozonschicht geschützt und der sogenannte Treibhauseffekt reduziert.

Zu erkennen sind diese Geräte durch den Hinweis „Kältemittel R-600a“ auf dem Typenschild.

- ▶ Achten Sie darauf, dass der Kühlkreislauf nicht beschädigt wird, da dann R-600a in geringem Maß zum Treibhauseffekt beitragen kann, wenn es freigesetzt wird.
- ▶ Dies gilt sowohl für den Transport als auch über die gesamte Lebensdauer des Gerätes. Achten Sie auch bei diesen Geräten darauf, dass sie gemäß den örtlichen Regelungen fach- und sachgerecht entsorgt werden.

7. Vorbereitung für den Betrieb

- ▶ Das Gerät auspacken und das Klebeband entfernen.
Eventuell verbliebene Kleberreste mit einem milden Reinigungsmittel entfernen.
- ▶ Die aus geschäumtem Polystyrol hergestellten Polsterteile der Verpackung gesondert entsorgen.
- ▶ Das Geräteinnere und die Ausstattungselemente mit lauwarmem Wasser und mildem Reinigungsmittel abspülen und trocknen lassen (siehe Kap. „11. Gerät reinigen“ auf Seite 28).

7.1. Türanschlag ändern

Der Kühlschrank wird mit rechtem Türanschlag geliefert. Wenn Sie die Öffnungsrichtung ändern möchten, gehen Sie wie nachfolgend beschrieben vor.

Benötigte Werkzeuge:

- kleiner Schlitzschraubendreher
- Kreuzschraubendreher
- Schraubenschlüssel (Schlüsselweite 8 mm und 10 mm)

Der Netzstecker (7) ist gezogen.

- ▶ Leeren Sie den Kühlschrank – einschließlich der Gitterablage (10).
- ▶ Entfernen Sie die Scharnierabdeckung auf der rechten Seite zum Beispiel mit Hilfe eines Schlitzschraubendrehers (siehe **Abb. 2**).

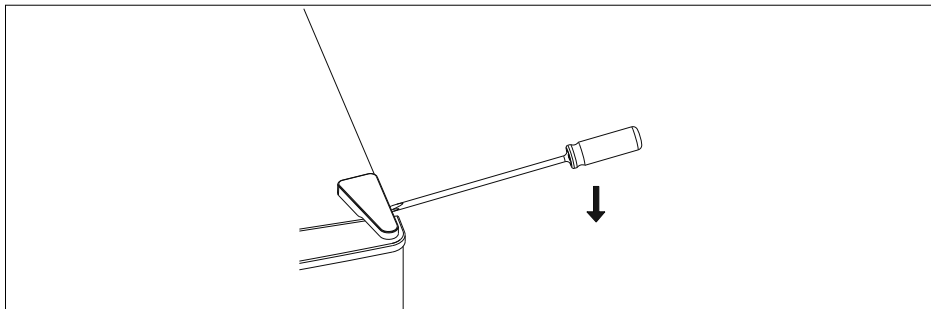


Abb. 2

- ▶ Lösen Sie die drei Schrauben am oberen Scharnier (12) mit einem Kreuzschraubendreher (siehe **Abb. 3**).

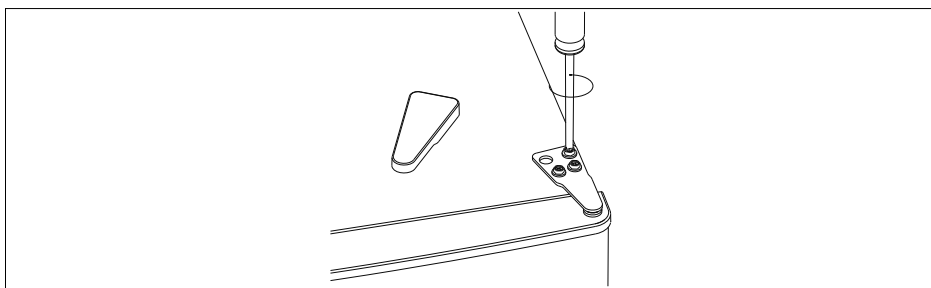


Abb. 3

- ▶ Entfernen Sie die Abdeckung der Schraubenlöcher auf der linken Seite zum Beispiel mit Hilfe eines Schlitzschraubendrehers (siehe **Abb. 4**).

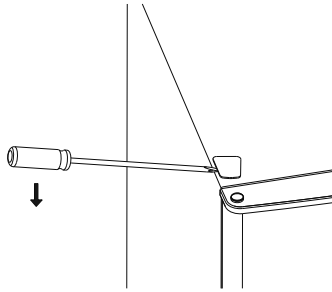


Abb. 4

- ▶ Entfernen Sie den Blindstopfen für den Scharnierzapfen von der linken Seite der Kühlraumtür (4) und setzen Sie ihn in das Loch auf der rechten Seite ein (siehe **Abb. 5**).

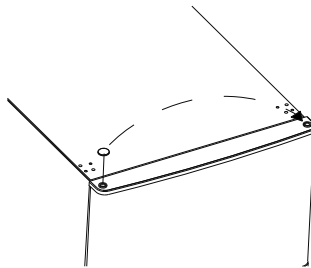


Abb. 5

- ▶ Legen Sie den Kühlschrank auf die Rückseite.
- ▶ Schrauben Sie das untere Scharnier (5) ab und schrauben Sie anschließend den Stellfuß ab (siehe **Abb. 6**).

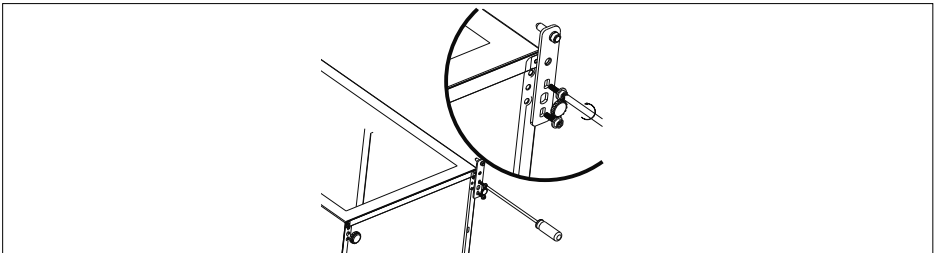


Abb. 6

- ▶ Lösen Sie die Schraube aus dem Seitengehäuse auf der linken Seite ab und setzen Sie sie auf der gegenüberliegenden Seite ein.
- ▶ Legen Sie die beiden weißen Unterlegscheiben sowie die Sicherungsscheibe des unteren Scharniers sicher zur Seite. Sie werden benötigt, um die Kühlraumtür (4) wieder zu installieren.
- ▶ Drehen Sie den Zapfen des unteren Scharniers mit einem Schraubenschlüssel (Schlüsselweite 10 mm) heraus und halten Sie dabei mit einem flachen Schraubendreher dagegen, um den Zapfen zu entfernen (siehe **Abb. 7**).

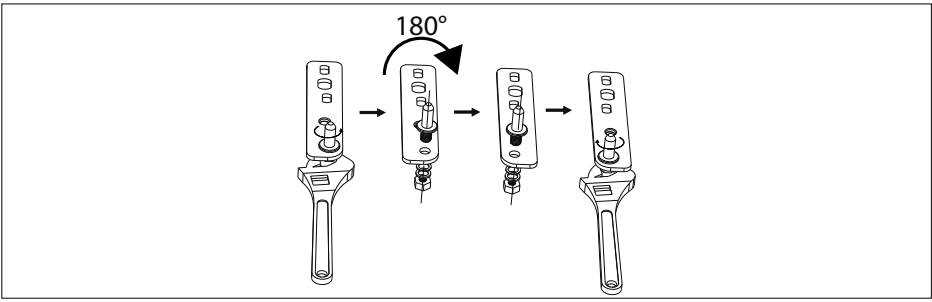


Abb. 7

- ▶ Drehen Sie das Scharnier (5) um und setzen Sie den Zapfen mit Sicherungsscheibe wieder ein.
- ▶ Schrauben Sie das untere Scharnier (5) auf der linken Seite wieder an. Drehen Sie den Stellfuß (5) auf der rechten Seite ein (siehe **Abb. 8**).

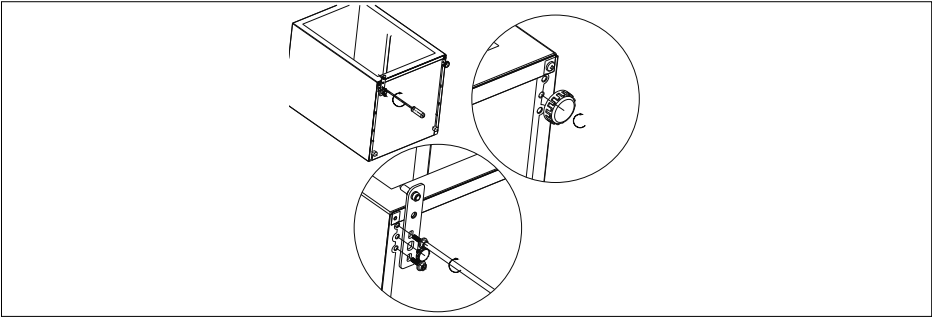


Abb. 8

- ▶ Richten Sie das Gerät wieder auf. Halten Sie dabei die Kühlraumtür (4) etwas fest.
- ▶ Vergewissern Sie sich, dass die Kühlraumtür (4) horizontal und vertikal bündig mit dem Gerätegehäuse abschließt, sodass alle Dichtungen schließen, bevor Sie das obere Scharnier wieder festschrauben.
- ▶ Setzen Sie anschließend das obere Scharnier (10) wieder auf und schrauben Sie das Scharnier mit den drei Schrauben fest. Verwenden Sie einen Schraubenschlüssel, um die Schraube anzuziehen (siehe **Abb. 9**).

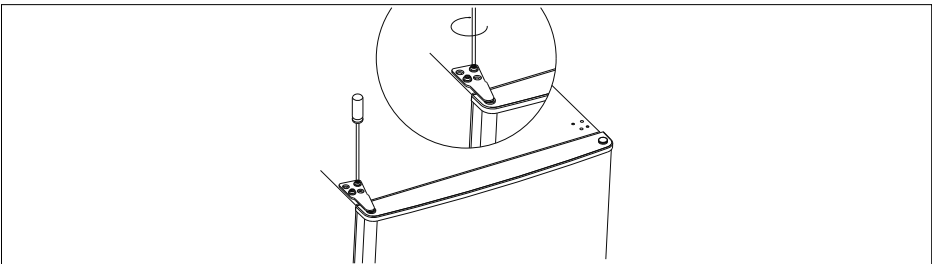


Abb. 9

- ▶ Setzen Sie die Scharnierabdeckung und die Schraubenabdeckung wieder auf (siehe **Abb. 10**).

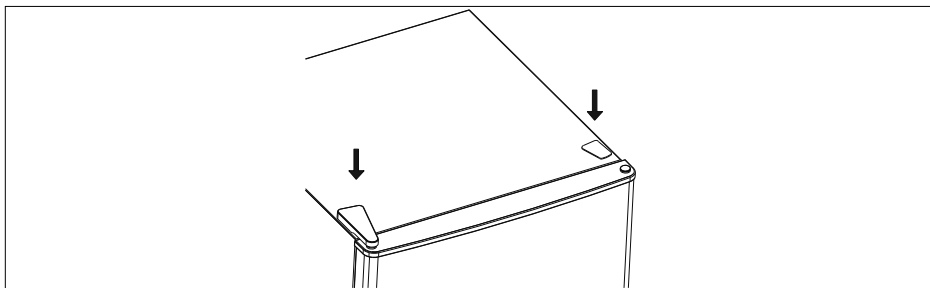


Abb. 10



Bitte beachten: Die Türdichtung passt sich nach einigen Stunden dem neuen Türanschlag an.



Bei einer Neigung von mehr als 40° beim Transport oder Türanschlagwechsel erst nach 30 Minuten anschließen und einschalten, damit sich der Kältemittelkreislauf beruhigen kann.

7.2. Gerät aufstellen

- ▶ Stellen Sie das Gerät an einem geeigneten Ort auf (siehe auch Kap. „3.3.1. Standort“ auf Seite 10).
- ▶ Das Gerät waagrecht ausrichten, Unebenheiten des Bodens durch entsprechendes Einschrauben der Stellfüße (5/6) ausgleichen.
- ▶ Richten Sie den Kühlschrank mit einer Wasserwaage aus.

Um die Kühlraumtür (4) vollständig öffnen zu können, müssen die in **Abb. 11** stehenden Raummaße zur Verfügung stehen.

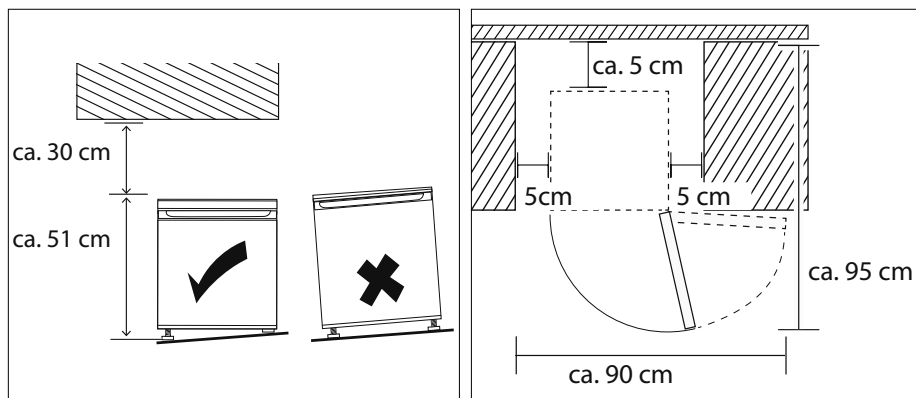


Abb. 11

7.3. Herausnehmen und Wiedereinsetzen des Ablagegitters

- ▶ Um das Ablagegitter (10) herauszunehmen, öffnen Sie die Kühlraumtür (4) vollständig.
- ▶ Heben Sie das Ablagegitter (10) mit beiden Händen hoch und nehmen Sie das Ablagegitter leicht schräg aus dem Kühlraum (8).

Die Montage des Ablagegitters (10) wird wie folgt durchgeführt:

- ▶ Ablagegitter (10) in die Führungsschienen einsetzen und bis zum Anschlag einschieben.

8. Gerät bedienen

- ▶ Schließen Sie das Gerät an eine Schutzkontaktsteckdose an. Die örtliche Netzspannung muss den technischen Daten des Gerätes entsprechen.

Die Einstellung des Temperaturreglers (9) bewirkt eine automatische Temperatureinstellung im Kühlraum (8) und im Eiswürfelfach (9).

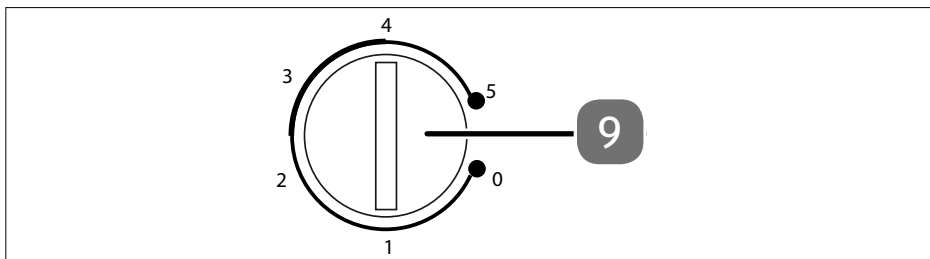


Abb. 13

Die Kühltemperatur ist wie folgt einstellbar:

- 0** Das Gerät ist ausgeschaltet
- 1** Die geringste Kühlleistung (am wärmsten mit ca. 6 °C)
- 2 – 4** Zwischenstellungen
- 5** Die höchste Kühlleistung (am kältesten mit ca. -4 °C)

Bei abweichender Umgebungstemperatur kann der Energieverbrauch und die Temperatur im Kühlschrank ansteigen.

- ▶ Bringen Sie vor dem Einlegen frischer Lebensmittel die Temperatur des Kühlraums (6) auf die kälteste Stufe **5** und schließen Sie die Kühlraumtür (4).
- ▶ Überprüfen Sie mit einem eingelegten Thermometer die Temperatur im Kühlraum (8). Idealtemperatur ist +5 °C. Ist diese Temperatur erreicht, können Sie die Lebensmittel einlegen. Stellen Sie dann den Temperaturregler (9) auf eine mittlere Position.



Die Innentemperaturen können durch Faktoren wie Aufstellungsort, Umgebungstemperatur, Häufigkeit des Türöffnens beeinflusst werden. Berücksichtigen Sie dies bei der Einstellung des Temperaturreglers (9).



Den Kühlraum (8) und das Eiswürfelfach (9) nicht beladen, bevor das Gerät abgekühlt ist.

- ▶ Legen Sie nur Lebensmittel oder Getränke, die höchstens Zimmertemperatur haben, in den Kühlschrank. Keine heißen Lebensmittel oder Getränke in den Kühlraum (8) legen.

8.1. Gerät ausschalten

- ▶ Um das Gerät stromlos zu schalten, bringen Sie den Temperaturregler (9) auf Position **0** und ziehen Sie den Netzstecker (7) aus der Steckdose.
- ▶ Warten Sie ca. zehn Minuten, bis Sie das Gerät erneut einschalten.

8.2. Energiespartipps

- ▶ Belassen Sie die Gitterablage (10) mit Ablageschale (1) beim Betrieb im Gerät, dann ist der Energieverbrauch am geringsten.
- ▶ Wenn das Kühlgerät längere Zeit leer gelassen wird, schalten Sie das Gerät aus. Gerät abtauen, reinigen, trocknen lassen. Lassen Sie die Kühlraumtür (4) offen, um Schimmelbildung im Gerät zu vermeiden.
- ▶ Gerät nicht im Bereich einer Wärmequelle (Heizkörper oder Küchenherd usw.) aufstellen.
- ▶ Ungehinderte Luftzirkulation um das Kühlgerät sicherstellen.
- ▶ Während des Abtauens das Gefriergut in den Kühlraum (8) umlegen. So kann die niedrige Gefrierguttemperatur zum Abkühlen der Lebensmittel im Kühlraum (8) ausgenutzt werden.
- ▶ Falls sich eine Eisschicht abgelagert hat, das Gerät abtauen. Eine dicke Eisschicht beeinträchtigt die Übertragung der Kälte, somit wird der Energieverbrauch gesteigert.
- ▶ Wenn Sie die Kühlraumtür (4) längere Zeit öffnen, kann dies zu einer erheblichen Temperaturerhöhung in den Abteilen des Geräts führen. Beim Einlegen und Herausnehmen der Lebensmittel die Kühlraumtür (4) nur kurz öffnen. Durch eine kürzere Tür-Öffnungszeit entweicht weniger an Kälte und das Gerät benötigt dadurch weniger Energie. Eine kürzere Tür-Öffnungszeit bewirkt außerdem, dass sich weniger Eis an den Eiswürfelfachwänden ablagert.
- ▶ Die Einstellung des Temperaturreglers (9) gemäß Befüllungsgrad des Geräts wählen.

8.3. Empfohlene Temperatureinstellung

Umgebungstemperatur	Temperatureinstellung
Sommer (28–38 °C)	Einstellung 3-4
Normal (22–28 °C)	Einstellung 3-4
Winter (16–22 °C)	Einstellung 3-4



Auswirkungen auf die Lagerung von Lebensmitteln

Bei empfohlener Einstellung beträgt die ideale Lagerzeit des Kühlschranks nicht mehr als 3 Tage.

Die ideale Lagerzeit kann sich bei anderen Einstellungen verkürzen.

8.4. Aufbewahren der Lebensmittel im Kühlraum



HINWEIS!

Möglicher Sachschaden!

Mögliche Beschädigung der Türdichtung

- Empfindliche Oberflächen: Öl und Fett dürfen nicht mit Kunststoffteilen und der Türdichtung in Kontakt kommen, da die Oberfläche porös und spröde werden kann.

Um eine Kontamination von Lebensmitteln zu vermeiden, beachten Sie bitte die folgenden Anweisungen:

- ▶ Reinigen Sie regelmäßig Oberflächen, die mit Lebensmitteln und zugänglichen Ablaufsystemen in Kontakt kommen können.
- ▶ Bewahren Sie rohes Fleisch und Fisch in geeigneten Behältern im Kühlschrank auf, damit es nicht mit anderen Lebensmitteln in Berührung kommt oder darauf tropft.
- ▶ Lebensmittel auf Tellern, in geeigneten Behältern aufbewahren.
- ▶ Verteilen Sie die Lebensmittel gleichmäßig im Gerät. Beachten Sie, dass die Lebensmittel die hintere Kühlraumwand nicht berühren dürfen, da es dadurch zu Bereifung oder Anfeuchtung kommen kann.
- ▶ Lassen Sie heiße Lebensmittel abkühlen, bevor Sie diese in den Kühlschrank stellen, um den Energieverbrauch nicht zu erhöhen.
- ▶ Lebensmittel, die fremden Geruch leicht annehmen, wie z. B. Butter, Milch, Quark, sowie solche, die einen intensiven Geruch haben, z. B. Fisch, Geräucher-tes, Käse, gut verpacken bzw. in dicht verschlossenen Gefäßen aufbewahren.
- ▶ Lebensmittel sind entsprechend ihrer Art und Empfindlichkeit in den richtigen Kühlzonen aufzubewahren, siehe **Abb. 1**.

-
- ▶ Die Aufbewahrung von Gemüse, das einen hohen Wassergehalt besitzt, bewirkt einen Wasserdampfniederschlag über den Gemüsebehältern. Dadurch wird jedoch die richtige Funktion des Kühlraumes nicht beeinträchtigt.
 - ▶ Vor dem Einlegen in den Kühlraum (8) Gemüse gut abtrocknen. Ein großer Wassergehalt im Gemüse (z. B. Blattgemüse, Schlangengurken) verkürzt die Aufbewahrungszeit.

9. Eiswürfelfach verwenden

- ▶ Getränke in Flaschen und Dosen, insbesondere die kohlenensäurehaltigen, dürfen nicht im Eiswürfelfach (9) aufbewahrt werden, da die Flaschen und Dosen platzen können.
- ▶ Im Eiswürfelfach kann Obst eingefroren und Eiswürfel erzeugt werden.



Das Eiswürfelfach eignet sich nicht zum Einfrieren von Lebensmitteln und nicht zur Lagerung hoch verderblicher Lebensmittel. Bereits eingefrorene Lebensmittel können ggf. in einer geeigneten Verpackung 1-3 Tage aufbewahrt werden.

9.1. Eiswürfel erzeugen

- ▶ Reinigen Sie einen Eiswürfelbehälter vor der ersten Verwendung gründlich.
- ▶ Befüllen Sie den Behälter mit Trinkwasser.
- ▶ Stellen Sie den Eiswürfelbehälter ins Eiswürfelfach.
- ▶ Sobald die Eiswürfel gefroren sind und Sie Eiswürfel benötigen, nehmen Sie den Eiswürfelbehälter aus dem Eiswürfelfach und drücken Sie die Eiswürfel aus der Form.

10. Abtauen des Eiswürfelfachs



WARNUNG!

Verletzungsgefahr!

- Verbrennungen durch Tieftemperaturen sind möglich.
- Nicht die gefrorenen Innenwände des Eiswürfelfachs oder gefrorene Lebensmittel mit den Händen berühren. Benutzen Sie z. B. ein trockenes Tuch zum Anfassen des Gefrierlags.
- ▶ Grobe Eisablagerung am Eiswürfelfach vermindert die Effizienz des Gerätes und bewirkt eine Steigerung des Energieverbrauchs. Tauen Sie daher das Gerät regelmäßig ab, sobald die Eisschicht dicker als 3 – 4 mm ist.



HINWEIS!

Möglicher Sachschaden!

Geräteschaden durch unsachgemäßen Umgang mit dem Gerät.

- Zum Beschleunigen des Abtauens keine anderen mechanischen Einrichtungen oder sonstige künstlichen Mittel, wie z. B. elektrische Heizkörper, Heißluftgebläse oder Haartrockner oder spitze oder harte Gegenstände benutzen. Die Wärmedämmung und der Innenraum sind kratz- und hitzeempfindlich und können schmelzen.
 - Betreiben Sie keine elektronischen Geräte im Kühlschrank. Beide Geräte können irreparabel beschädigt werden.
- ▶ Das Gefriergut aus dem Eiswürfelfach (9) herausnehmen, mit einigen Schichten Zeitungspapier und evtl. noch mit einer Decke umwickeln und an einer kühlen Stelle aufbewahren.
 - ▶ Temperaturregler (9) auf Position 0 stellen und Netzstecker (7) ziehen.
 - ▶ Gerät reinigen, siehe Kap. „Gerät reinigen“.

11. Gerät reinigen



WARNUNG!

Stromschlaggefahr!

Es besteht die Gefahr eines elektrischen Schlags durch stromführende Geräteteile.

- Vor Beginn von Reinigungsarbeiten unbedingt den Netzstecker (7) aus der Steckdose ziehen (nicht am Kabel, sondern am Netzstecker (7) ziehen). Sollte er nicht erreichbar sein, muss die in der Hausinstallation vorgesehene Sicherung ausgeschaltet werden.



HINWEIS!

Möglicher Sachschaden!

Geräteschaden durch unsachgemäßen Umgang mit empfindlichen Oberflächen am Gerät.

- Empfindliche Oberflächen: Öl und Fett dürfen nicht mit Kunststoffteilen und der Türdichtung in Kontakt kommen, da die Oberfläche porös und spröde werden kann.
- Verwenden Sie auf keinen Fall scharfe, schmirgelnde oder körnige, essigsäure- oder lösemittelhaltige Reinigungsmittel. Diese können die Oberflächen beschädigen.

- ▶ Leeren Sie den Kühlraum (8).
- ▶ Temperaturregler (9) auf Position 0 stellen und Netzstecker (7) ziehen.
- ▶ Entfernen Sie die Gitterablage (10) aus dem Kühlraum (8).
- ▶ Den Kühlraum (8) und das Eiswürfelfach mit einem milden Reinigungsmittel (z. B. Spülmittel oder einer Soda-Lösung aus 3 Esslöffel Soda auf einem Liter Wasser) auswaschen und gründlich trocknen lassen.
- ▶ Alle Ausstattungselemente sorgfältig abspülen und trocknen.
- ▶ Die Geräteoberflächen, ausgenommen der Türdichtung, mit einem milden Reinigungsmittel reinigen. Ggf. kann die Geräteoberfläche mit Silikonwachs behandelt werden.
- ▶ Die Türdichtung mit klarem Wasser säubern, abwischen und trocknen lassen.
- ▶ Stecken Sie den Netzstecker (7) wieder in die Steckdose.
- ▶ Sobald das Gerät die Betriebstemperatur erreicht hat, können Sie das Gerät wieder mit Lebensmitteln befüllen.

12. Transport

- ▶ Ziehen Sie den Netzstecker (7) aus der Schutzkontaktsteckdose.
- ▶ Entfernen Sie alle Gegenstände und die Gitterablage (10) aus dem Geräteinnenraum.
- ▶ Drehen Sie die Stellfüße (5/6) ein.
- ▶ Kleben Sie die Kühlraumtür (4) mit Klebeband zu.
- ▶ Das Gerät möglichst immer senkrecht transportieren. Bei einer Neigung von mehr als 40° beim Transport erst nach 4 Stunden ans Netz anschließen und einschalten, damit sich der Kältemittelkreislauf nach dem Transport beruhigen kann.

13. Fehlerbehebung

Während des Betriebes können Störungen auftreten. Bitte prüfen Sie anhand der folgenden Tabelle, ob Sie das Problem selbstständig beheben können. Alle anderen Reparaturen sind unzulässig und der Garantieanspruch erlischt. Wenden Sie sich daher im Störfall an unser Service-Center oder eine andere geeignete Fachwerkstatt.

Störung	Ursache	Behebung
Das Gerät funktioniert nicht	Unterbrechung im Stromkreis	<ul style="list-style-type: none">▶ Überprüfen, ob der Netzstecker (7) eingesteckt ist.▶ Überprüfen, ob das Anschlusskabel nicht beschädigt worden ist.
Die Temperatur ist nicht niedrig genug	Die Kühlraumtür (4) lässt sich nicht dicht schließen oder sie wird zu oft geöffnet.	<ul style="list-style-type: none">▶ Kühlgut so einordnen, dass es das Türschließen nicht verhindert.▶ Die Kühlraumtür (4) für kürzere Zeit öffnen.▶ Türdichtung überprüfen
Die Temperatur ist nicht niedrig genug	Das Gerät steht an einer direkt von der Sonne bestrahlten Stelle oder neben einer Wärmequelle.	<ul style="list-style-type: none">▶ Das Gerät an einer anderen Stelle aufstellen.▶ Gerät auf eine höhere Kältestufe regeln.
Das Gerät arbeitet zu laut oder vibriert	Das Gerät ist nicht ordnungsmäßig ausgerichtet.	<ul style="list-style-type: none">▶ Ausrichten
Temperaturregler (9) ohne Funktion	Temperaturfühler defekt	<ul style="list-style-type: none">▶ Wenden Sie sich an den Kundenservice.

14. Längere Nichtverwendung

Wenn eine längere Pause im Betrieb des Kühlgerätes erfolgen soll, müssen folgende Tätigkeiten durchgeführt werden:

- ▶ Zuerst den Temperaturregler (9) in die Position **0** bringen und danach den Netzstecker (7) aus der Steckdose ziehen.
- ▶ Das Gerät ausräumen.
- ▶ Den Kühlraum (8) und das Eiswürfelfach (9) reinigen und trocknen lassen.
- ▶ Alle Ausstattungselemente (inkl. Gitterablage (10)) sorgfältig reinigen.
- ▶ Die Kühlraumtür (4) offen lassen, um die Entstehung unangenehmer Gerüche und Schimmelbildung zu vermeiden.

15. Entsorgung



Gerät

Alle mit dem nebenstehenden Symbol gekennzeichneten Altgeräte dürfen nicht im normalen Hausmüll entsorgt werden.

Entsprechend Richtlinie 2012/19/EU ist das Gerät am Ende seiner Lebensdauer einer geordneten Entsorgung zuzuführen.

Dabei werden im Gerät enthaltene Wertstoffe der Wiederverwertung zugeführt und die Belastung der Umwelt vermieden.

Geben Sie das Altgerät an einer Sammelstelle für Elektroschrott oder einem Wertstoffhof ab.

Wenden Sie sich für nähere Auskünfte an Ihr örtliches Entsorgungsunternehmen oder Ihre kommunale Verwaltung.

- ▶ Beachten Sie bei der Entsorgung, dass das Gerät/die Isolierung Cyclopentan (brennbares Isolationsblähgas) enthält.
- ▶ Das Gerät/Die Isolierung muss fachgerecht entsorgt werden.

Verpackung

Ihr Gerät befindet sich zum Schutz vor Transportschäden in einer Verpackung. Verpackungen sind Rohstoffe und somit wiederverwendungsfähig oder können dem Rohstoffkreislauf zurückgeführt werden.

16. Technische Daten

Nennspannung:	220 – 240 V ~
Nennfrequenz:	50 Hz
Nennstrom:	0,55 A
Kältemittel:	R-600a
Kältemittelmenge:	12,5 g
Isolationsgas:	Cyclopentan
Gewicht:	ca. 14 kg
Schutzklasse	I

16.1. Produktdatenblatt

Name oder Handelsmarke des Lieferanten:		MEDION®		
Anschrift des Lieferanten:		MEDION AG Am Zehnthof 77 45307 Essen Deutschland		
Modellkennung:		MD 37402		
Art des Kühlgeräts:				
Geräuscharmes Gerät:	nein	Bauart:	frei- stehend	
Weinlagerschrank:	nein	Anderes Kühlgerät:	ja	
Allgemeine Produktparameter:				
Parameter		Wert	Parameter	Wert
Gesamtabmessungen (in mm)	Höhe	510	Gesamtrauminhalt (in dm ³ oder l)	41
	Breite	440		
	Tiefe	470		
EEI		124	Energieeffizienzklasse	F
Luftschallemissionen (in dB(A) re 1 pW)		39	Luftschallemissionsklasse	C
Jährlicher Energieverbrauch (in kWh/a)*		99,0	Klimaklasse:	N, ST
Allgemeine Produktparameter:				
Parameter		Wert	Parameter	Wert
Mindestumgebungstemperatur (in °C), für die das Kühlgerät geeignet ist		16	Höchstumgebungstemperatur (in °C), für die das Kühlgerät geeignet ist	38
Winterschaltung		nein		

* Auf Grundlage von Normprüfungsergebnissen über 24 Stunden ermittelter Energieverbrauch kWh/Jahr. Der tatsächliche Verbrauch hängt von der Nutzung und vom Standort des Geräts ab.

Fachparameter:					
Fachtyp		Fachparameter und -werte			
		Rauminhalt des Fachs (in dm ³ oder l)	Empfohlene Temperatureinstellung für eine optimierte Lebensmittel-lagerung (in °C)	Gefriervermögen (in kg/24h)	Entfrostungsart A/M*
Lagerfach für frische Lebensmittel	ja	41,0	≤4	—	M

* automatische Entfrostung = A, manuelle Entfrostung = M

Mindestlaufzeit der vom Hersteller angebotenen Garantie:	36 Monate ab Kaufdatum
Weitere Angaben:	Scannen Sie den auf dem Energielabel abgebildeten QR-Code, um das vollständige Produktdatenblatt als Download zu erhalten.

17. EU-Konformitätsinformation

Hiermit erklärt die MEDION AG, dass sich dieses Gerät in Übereinstimmung mit den grundlegenden Anforderungen und den übrigen einschlägigen Bestimmungen befindet:

- EMV-Richtlinie 2014/30/EU
- Niederspannungsrichtlinie 2014/35/EU
- Öko-Design-Richtlinie 2009/125/EG
- RoHS-Richtlinie 2011/65/EU.

18. Ersatzteile

Wenn Sie Ersatzteile nachbestellen möchten, besuchen Sie unseren MEDION Serviceshop unter <https://www.medion.com/medionserviceshop>.

Dort finden Sie alle passenden Ersatzteile zu Ihrem Produkt.

Alle verfügbaren Ersatzteile können für einen Zeitraum von 7 Jahren erworben werden, Dichtungen können für einen Zeitraum von 10 Jahren erworben werden.

19. Serviceinformationen

Sollte Ihr Gerät einmal nicht wie gewünscht und erwartet funktionieren, wenden Sie sich zunächst an unseren Kundenservice. Es stehen Ihnen verschiedene Wege zur Verfügung, um mit uns in Kontakt zu treten:

- In unserer Service-Community treffen Sie auf andere Benutzer sowie unsere Mitarbeiter und können dort Ihre Erfahrungen austauschen und Ihr Wissen weitergeben.
Sie finden unsere Service-Community unter community.medion.com.
- Gerne können Sie auch unser Kontaktformular unter www.medion.com/contact nutzen.
- Selbstverständlich steht Ihnen unser Serviceteam auch über unsere Hotline oder postalisch zur Verfügung.

Öffnungszeiten	Multimedia-Produkte (PC, Notebook, etc.)
Mo. - Fr.: 07:00 - 23:00 Sa. / So.: 10:00 - 18:00	☎ 0201 22099-111
	Haushalt & Heimelektronik
	☎ 0201 22099-222
	Mobiltelefon; Tablet & Smartphone
	☎ 0201 22099-333
Serviceadresse	
MEDION AG 45092 Essen Deutschland	



Diese und viele weitere Bedienungsanleitungen stehen Ihnen über das Serviceportal www.medionservice.com zum Download zur Verfügung.

Dort finden Sie auch Treiber und andere Software zu diversen Geräten.

Sie können auch den nebenstehenden QR Code scannen und die Bedienungsanleitung über das Serviceportal auf Ihr mobiles Endgerät laden.

20. Datenschutzerklärung

Sehr geehrter Kunde,

wir teilen Ihnen mit, dass wir, die MEDION AG, Am Zehnthof 77, D-45307 Essen als Verantwortliche Ihre personenbezogenen Daten verarbeiten.

In datenschutzrechtlichen Angelegenheiten werden wir durch unseren betrieblichen Datenschutzbeauftragten, erreichbar unter MEDION AG, Datenschutz, Am Zehnthof 77, D-45307 Essen; datenschutz@medion.com unterstützt. Wir verarbeiten Ihre Daten zum Zweck der Garantieabwicklung und damit zusammenhängender Prozesse (z. B. Reparaturen) und stützen uns bei der Verarbeitung Ihrer Daten auf den mit uns geschlossenen Kaufvertrag.

Ihre Daten werden wir zum Zweck der Garantieabwicklung und damit zusammenhängender Prozesse (z. B. Reparaturen) an die von uns beauftragten Reparaturdienstleister übermitteln. Wir speichern Ihre personenbezogenen Daten im Regelfall für die Dauer von drei Jahren, um Ihre gesetzlichen Gewährleistungsrechte zu erfüllen.

Uns gegenüber haben Sie das Recht auf Auskunft über die betreffenden personenbezogenen Daten sowie auf Berichtigung, Löschung, Einschränkung der Verarbeitung, Widerspruch gegen die Verarbeitung sowie auf Datenübertragbarkeit.

Beim Auskunfts- und beim Löschungsrecht gelten jedoch Einschränkungen nach den §§ 34 und 35 BDSG (Art. 23 DS-GVO), Darüber hinaus besteht ein Beschwerderecht bei einer zuständigen Datenschutzaufsichtsbehörde (Art. 77 DS-GVO i. V. m. § 19 BDSG). Für die MEDION AG ist das die Landesbeauftragte für Datenschutz und Informationsfreiheit Nordrhein Westfalen, Postfach 200444, D-40212 Düsseldorf, www.lidi.nrw.de.

Die Verarbeitung Ihrer Daten ist für die Garantieabwicklung erforderlich; ohne Bereitstellung der erforderlichen Daten ist die Garantieabwicklung nicht möglich.

21. Impressum

Copyright © 2022

Stand: 09.03.2022

Alle Rechte vorbehalten.

Diese Bedienungsanleitung ist urheberrechtlich geschützt.

Vervielfältigung in mechanischer, elektronischer und jeder anderen Form ohne die schriftliche Genehmigung des Herstellers ist verboten.

Das Copyright liegt bei der Firma:

MEDION AG

Am Zehnthof 77

45307 Essen

Deutschland

Bitte beachten Sie, dass die oben stehende Anschrift keine Retourenanschrift ist. Kontaktieren Sie zuerst immer unseren Kundenservice.
