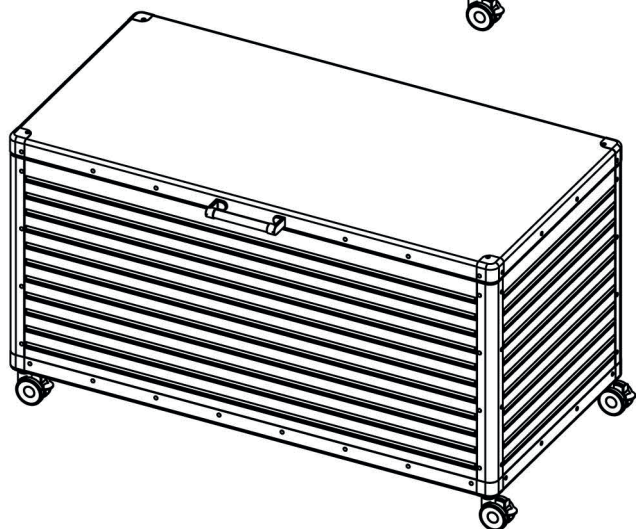
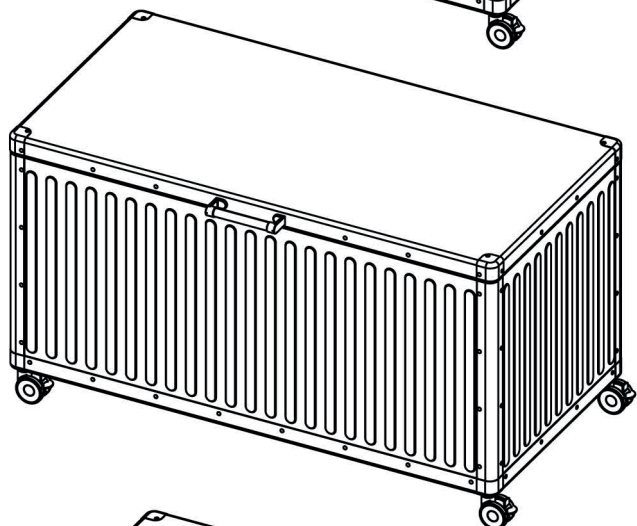
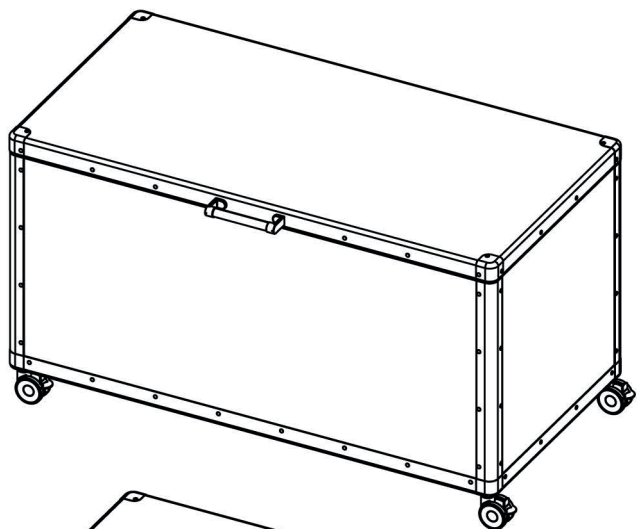
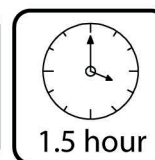
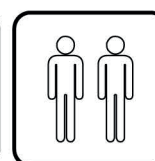
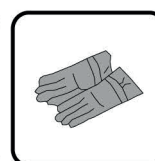
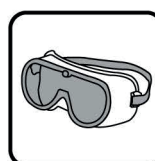


# STORAGE BOX

## ASSEMBLY INSTRUCTIONS



**1300**  
**1416**  
**1648**  
**1822**



## Cleaning and Maintenance

To maintain the look of your product, we recommend cleaning it each year with mild soap and water. DO NOT use bleach, ammonia, or other caustic cleaners, and DO NOT use stiff bristle brushes. Failure to perform annual cleaning could result in permanent staining of the metals. This is not a manufacturing defect and is not covered under warranty.

## Safety and Compliance

- This item uses self-tapping screws in some areas. There are no pre-drilled holes in the plastic. Use force when starting to drive the screw. Once the screw pierces the plastic it will drive easier.
- Not intended for storage of flammable or caustic chemicals.
- Not intended for usage by children.
- This is not a toy box.
- To avoid risk of suffocation, do not allow children to play inside container.
- This product may become susceptible to impact damage in freezing temperatures.
- DO NOT store near excessive heat.
- Exercise caution when moving fully loaded product. This product is not intended for transporting heavy objects. Use as a stationary storage device only.
- DO NOT stand on top.
- DO NOT store items on top.

Reviewing all instructions and the appropriate information before you begin, make sure following the step sequence carefully for successful results.

Before you start, separate and identify all the parts and hardware to be sure that you have all the necessary parts for your storage box (refer to the Parts List Page).

## Safety must be put in the No. 1 position:

- Select a dry and calm day for your assembly. Team works ( Two or more people ) are required during the assembly;
- Wearing safety gloves, eye protection and long sleeves during the assembly to prevent injury; Pay attention to the sharp edge of some parts;
- Children and pets are not allowed entering into the operation site;

## Reinigung und Wartung

Um das Aussehen Ihres Produkts zu erhalten, empfehlen wir, es jedes Jahr mit milder Seife und Wasser zu reinigen. Verwenden Sie KEINE Bleichmittel, Ammoniak oder andere ätzende Reinigungsmittel, und verwenden Sie KEINE Bürsten mit harten Borsten. Wird die jährliche Reinigung nicht durchgeführt, kann dies zu dauerhaften Flecken auf den Metallen führen. Dies ist kein Herstellungsfehler und wird nicht von der Garantie abgedeckt.

## Sicherheit und Konformität

- Bei diesem Artikel werden in einigen Bereichen selbstschneidende Schrauben verwendet. Es sind keine vorgebohrten Löcher im Kunststoff vorhanden. Wenden Sie beim Einschrauben der Schraube Kraft an. Sobald die Schraube den Kunststoff durchstößt, lässt sie sich leichter eindrehen.
- Nicht für die Lagerung von brennbaren oder ätzenden Chemikalien bestimmt.
- Nicht für die Verwendung durch Kinder bestimmt.
- Dies ist keine Spielzeugkiste.
- Um die Gefahr einer Erstickung zu vermeiden, dürfen Kinder nicht im Behälter spielen.
- Dieses Produkt kann bei Minusgraden durch Stöße beschädigt werden.
- NICHT in der Nähe von übermäßiger Hitze lagern.
- Seien Sie vorsichtig, wenn Sie das voll beladene Produkt bewegen. Dieses Produkt ist nicht für den Transport schwerer Gegenstände geeignet. Nur als stationäres Lagergerät verwenden.

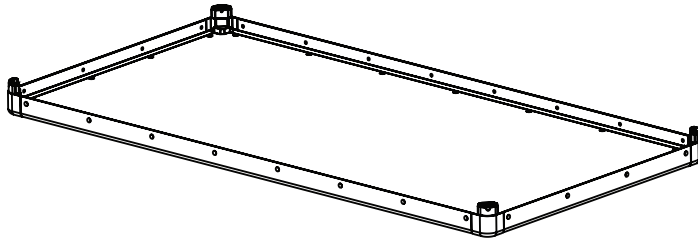
Überprüfen Sie alle Anweisungen und die entsprechenden Informationen, bevor Sie beginnen, und stellen Sie sicher, dass Sie die Schrittfolge sorgfältig befolgen, um erfolgreiche Ergebnisse zu erzielen.

Bevor Sie beginnen, trennen und identifizieren Sie alle Teile und identifizieren Sie alle Teile und Hardware, um sicher zu sein, dass Sie alle notwendigen Teile für Ihre Aufbewahrungsbox haben (siehe Seite Teileliste).

## Die Sicherheit muss an erster Stelle stehen:

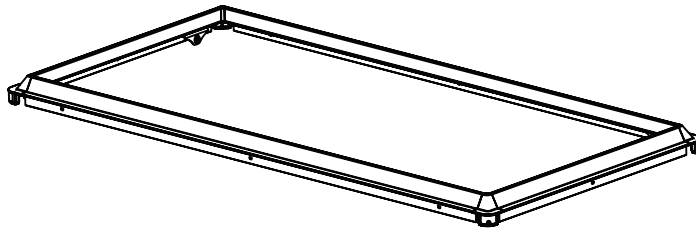
- Wählen Sie einen trockenen und windstillen Tag für Ihren Aufbau. Teamarbeit (Zwei oder mehr Personen) sind bei der Montage erforderlich;
- Tragen Sie während der Montage Sicherheitshandschuhe, Augenschutz und lange Ärmel, um Verletzungen zu vermeiden; achten Sie auf die scharfen Kanten einiger Teile;
- Kindern und Haustieren ist der Zutritt zum den Betriebsbereich

A



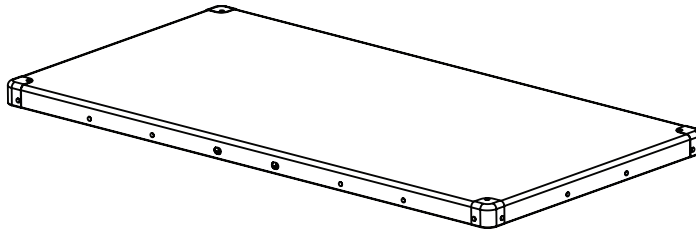
Bottom Set x 1

B



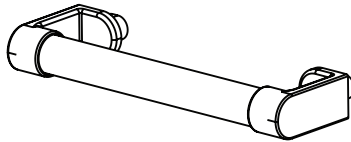
Top Set x 1

C



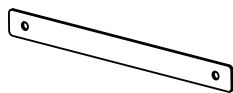
Lid Set x 1

D



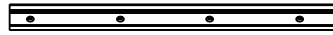
Handle x 1

E



Handle Washer x 1

F



Pillar Press x 4

G



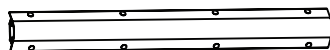
Short Base Press x 2

H



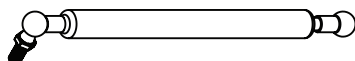
Long Base Press x 2

J



Pillar x 4

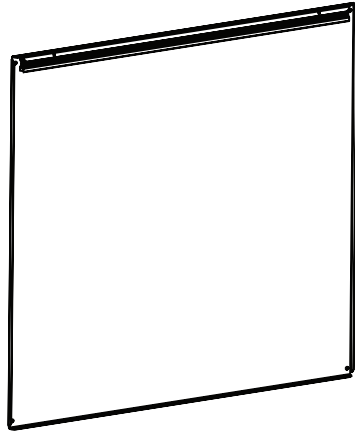
K



Gas Spring x 2

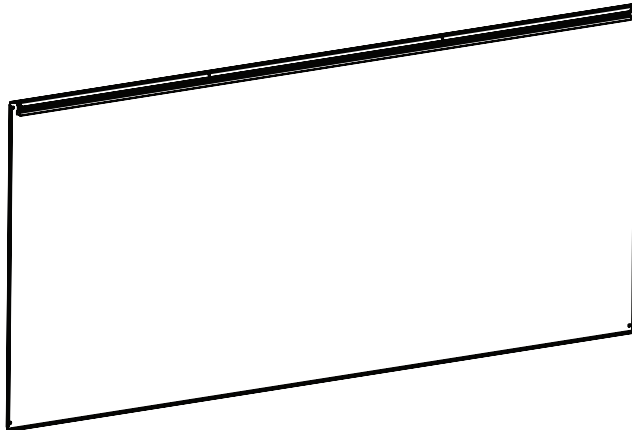
Color, material, finishing and functions may vary based on its specifications and manufacturing date.

L0



Side Panel x 2

L1

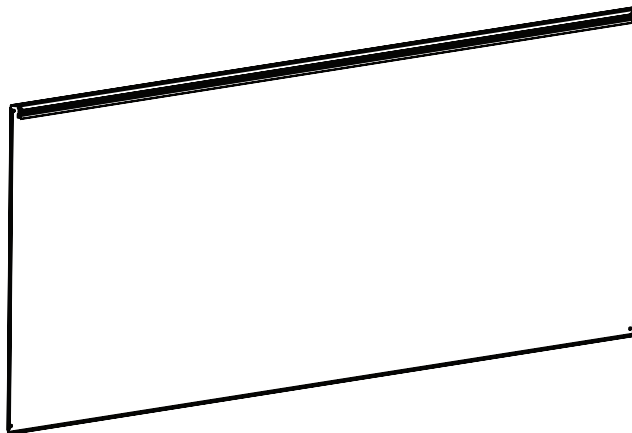


Front Panel x 1

No holes for hinges

*Keine Löcher für Scharniere*

L2

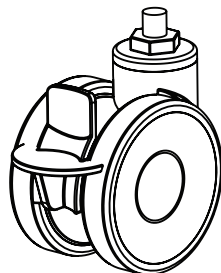


Rear Panel x 1

Holes for hinges are on the top

*Die Löcher für die Scharniere befinden sich auf der Oberseite*

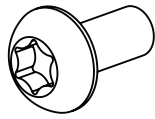
M



Wheel x 4

Color, material, finishing and functions may vary based on its specifications and manufacturing date.

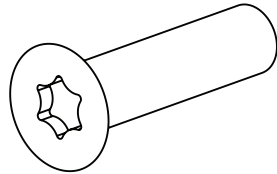
R



M5x12 Dome head Torx screw

Quantity based on its specification  
*Menge entsprechend der Spezifikation*

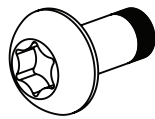
S



M6x25 Flat head Torx screw

Quantity based on its specification  
*Menge entsprechend der Spezifikation*

T



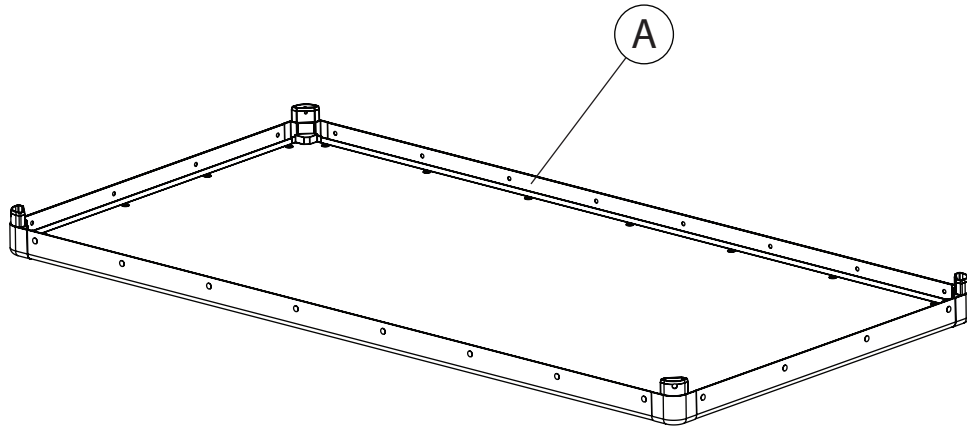
M5x12 Dome head Torx screw  
 With Thread glue

Quantity based on its specification  
*Menge entsprechend der Spezifikation*

Step \ Spec.	1300	1416	1648	1822
4th	Rx4	Rx4	Rx4	Rx4
7th	Sx18	Sx22	Sx24	Sx26
10th	Rx4	Rx4	Rx4	Rx4
11th	Sx16	Sx16	Sx16	Sx16
12th	Tx2	Tx2	Tx2	Tx2
14th	Rx6	Rx6	Rx8	Rx8

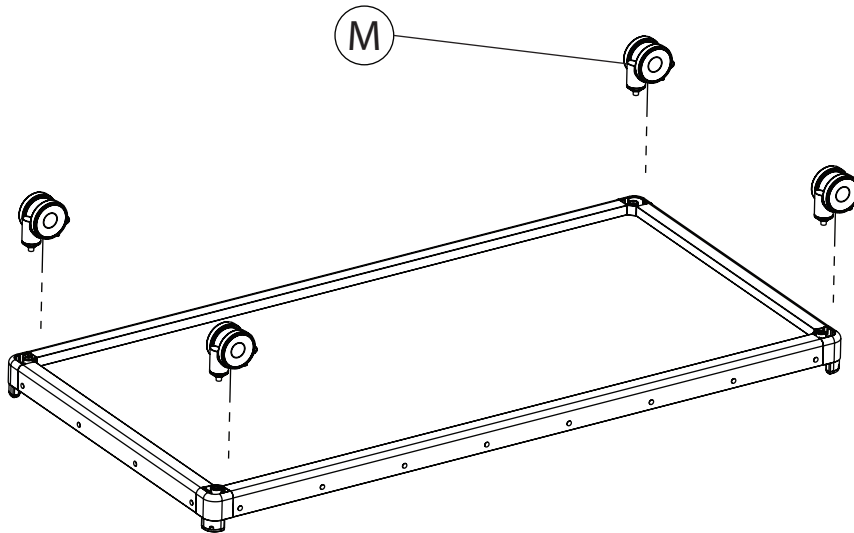


01



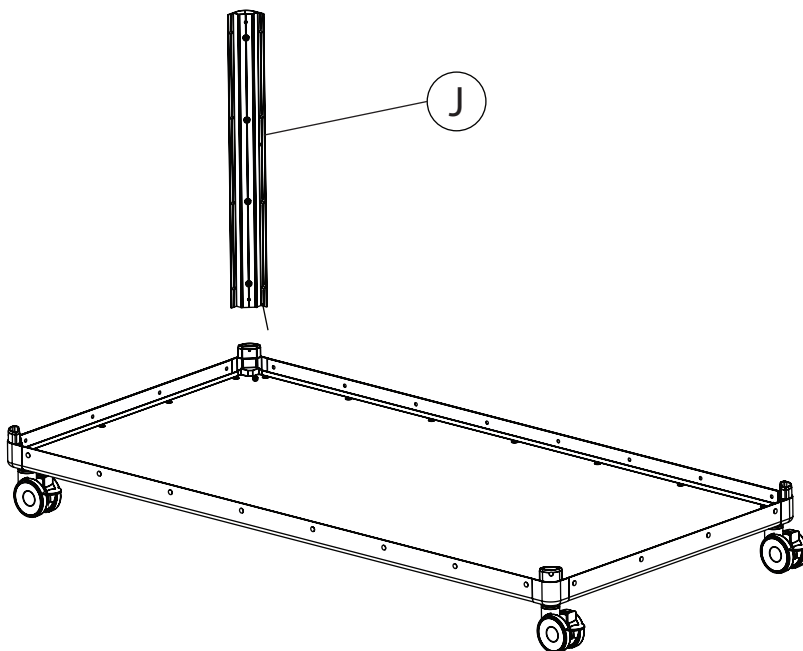
A

02

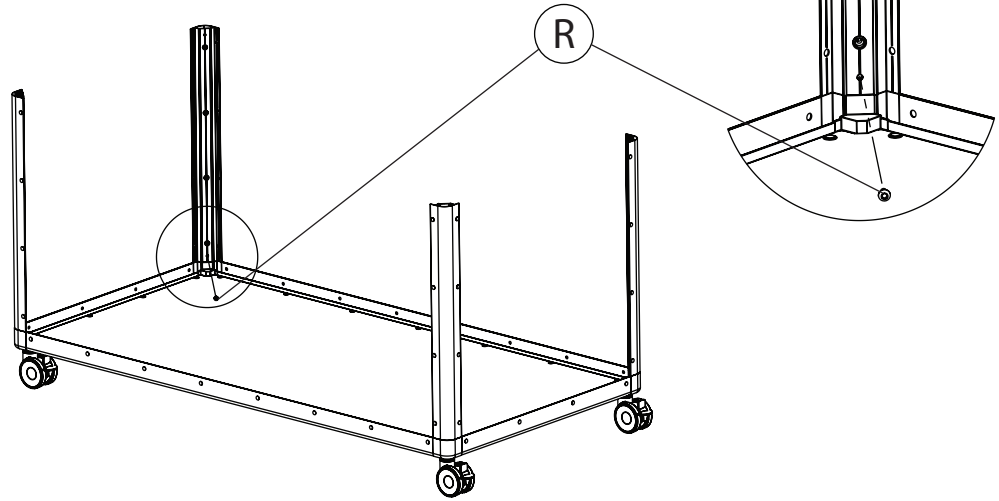


M

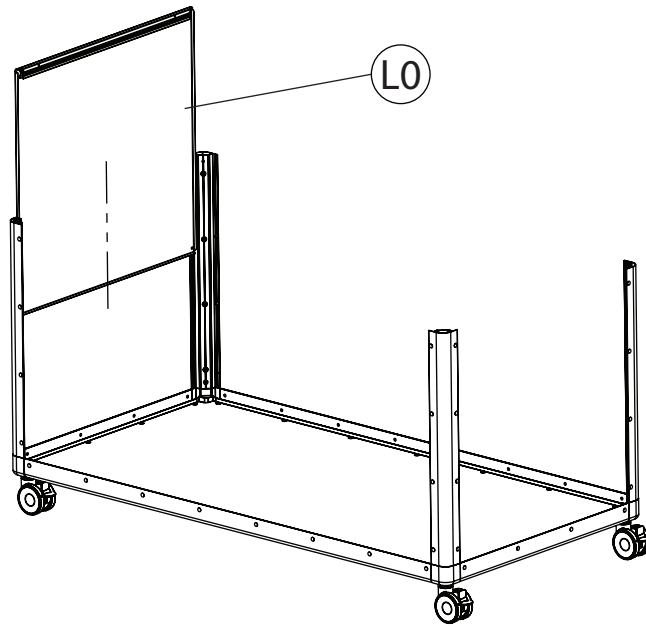
03



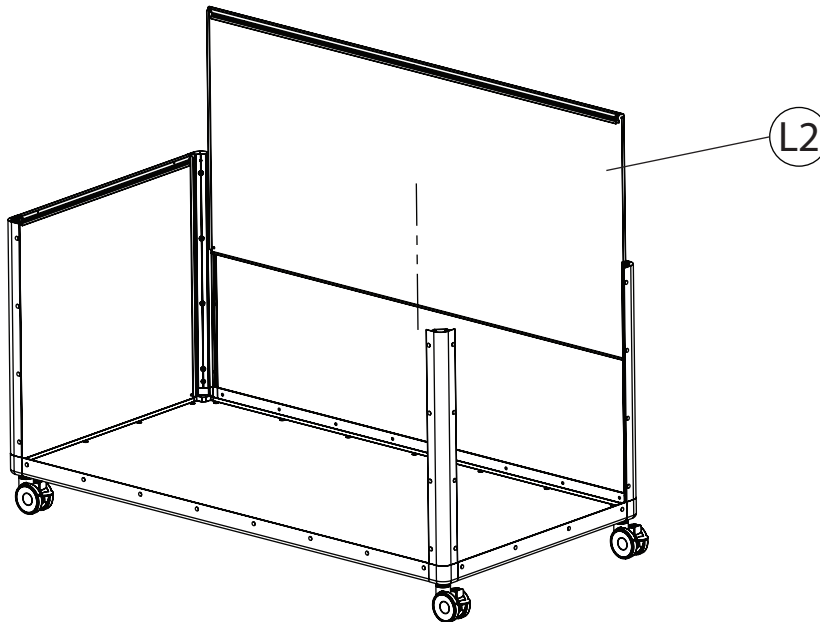
J



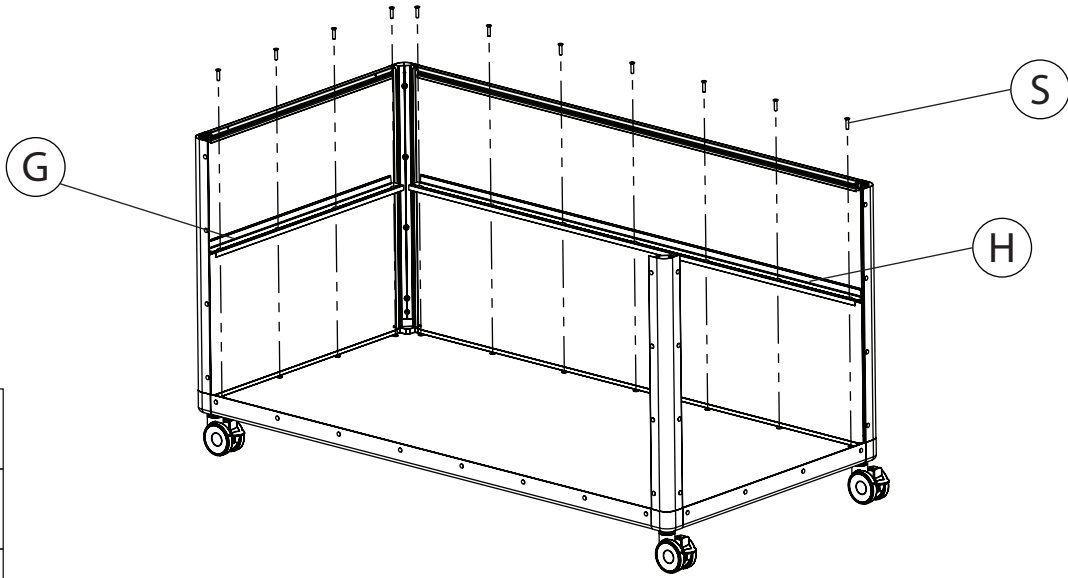
R



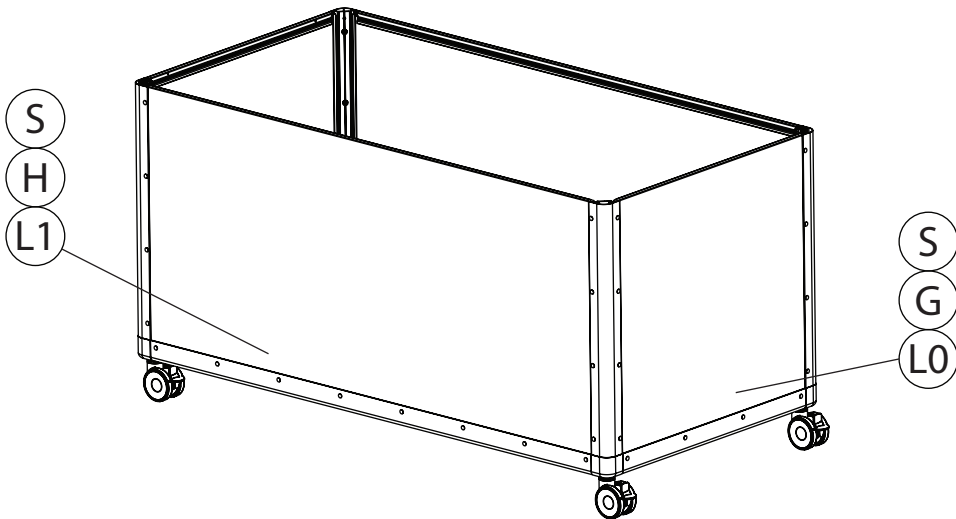
L0



L2

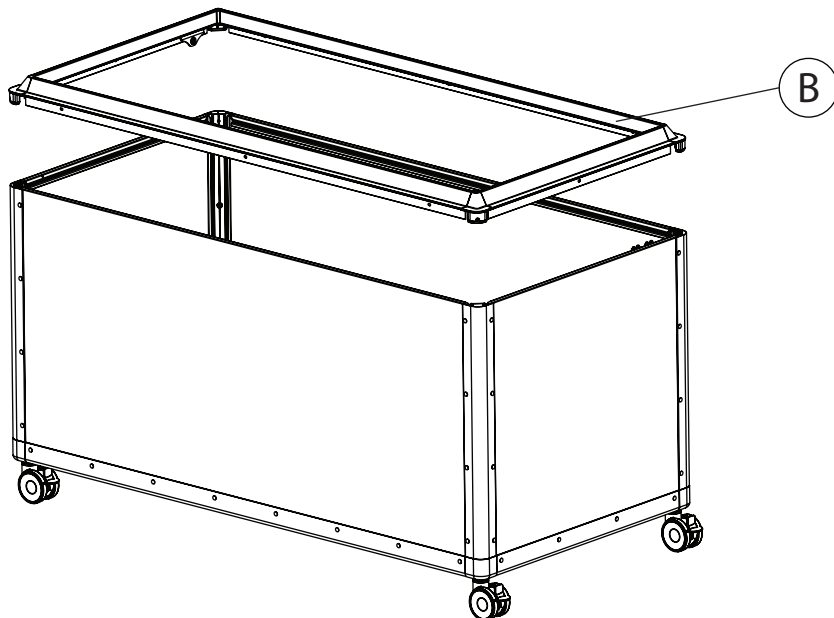


- G
- H
- S

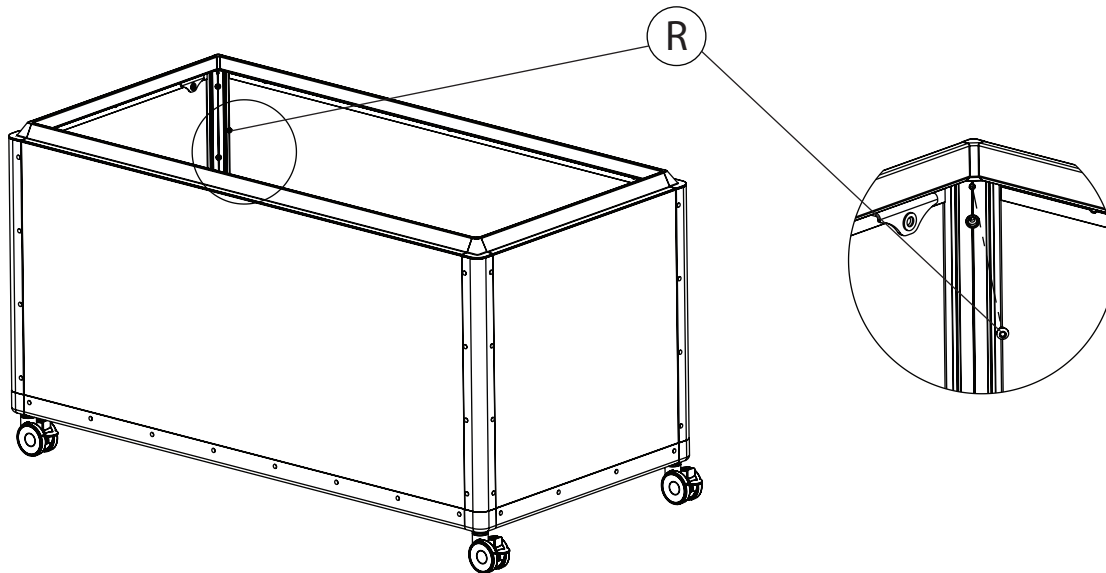


- G
- H
- L0
- L1
- S

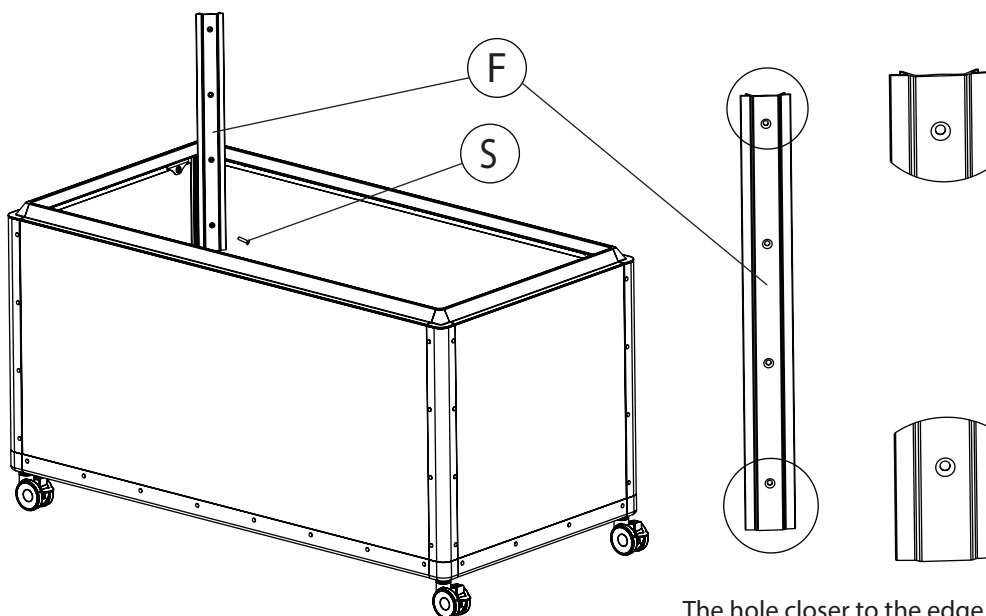
- S
- G
- L0



- B

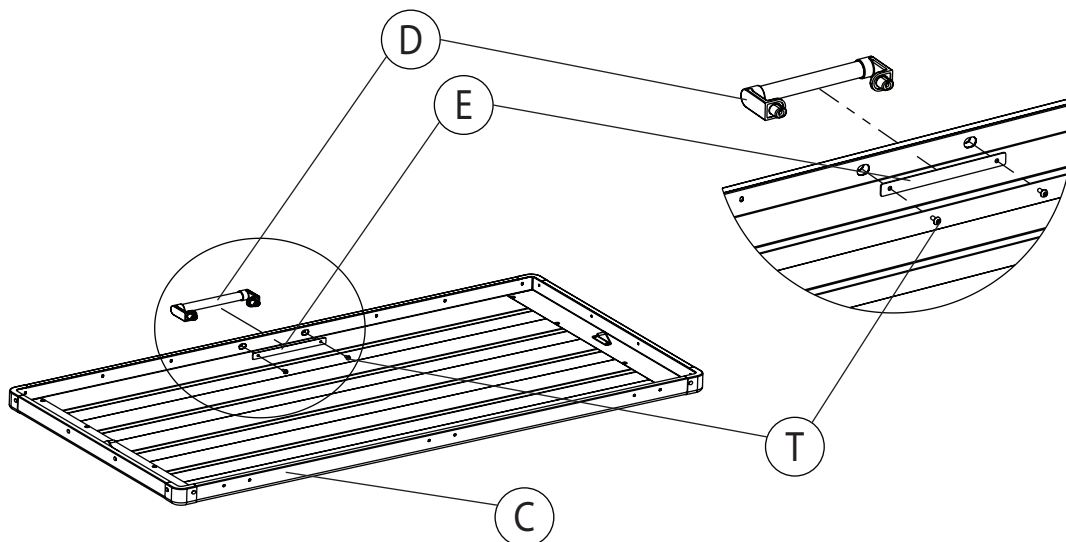


R



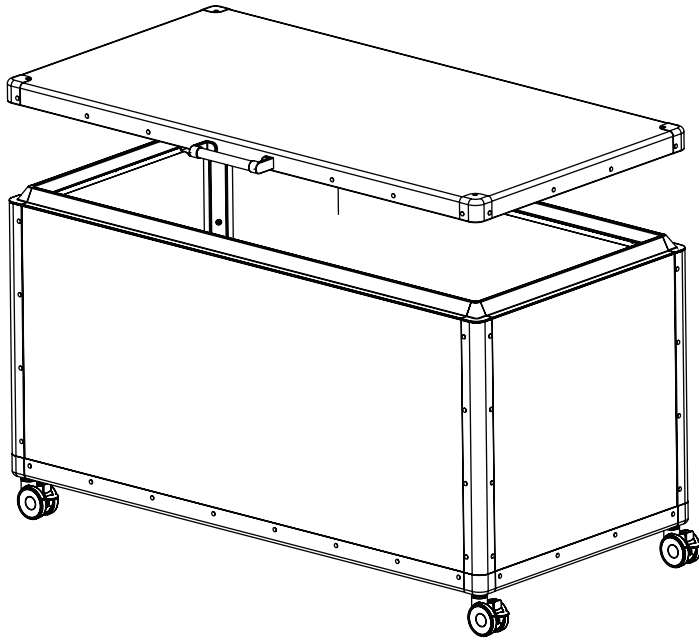
F  
S

The hole closer to the edge on the top  
*Das Loch näher am oberen Rand*

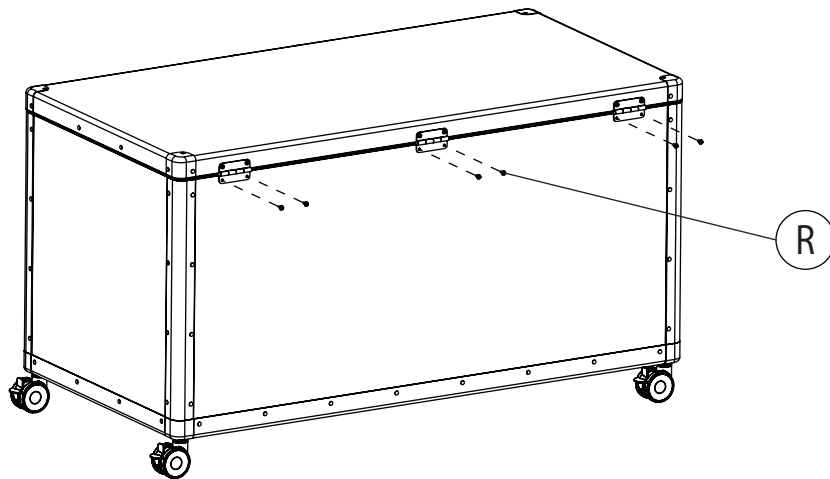


C  
D  
E  
T

13

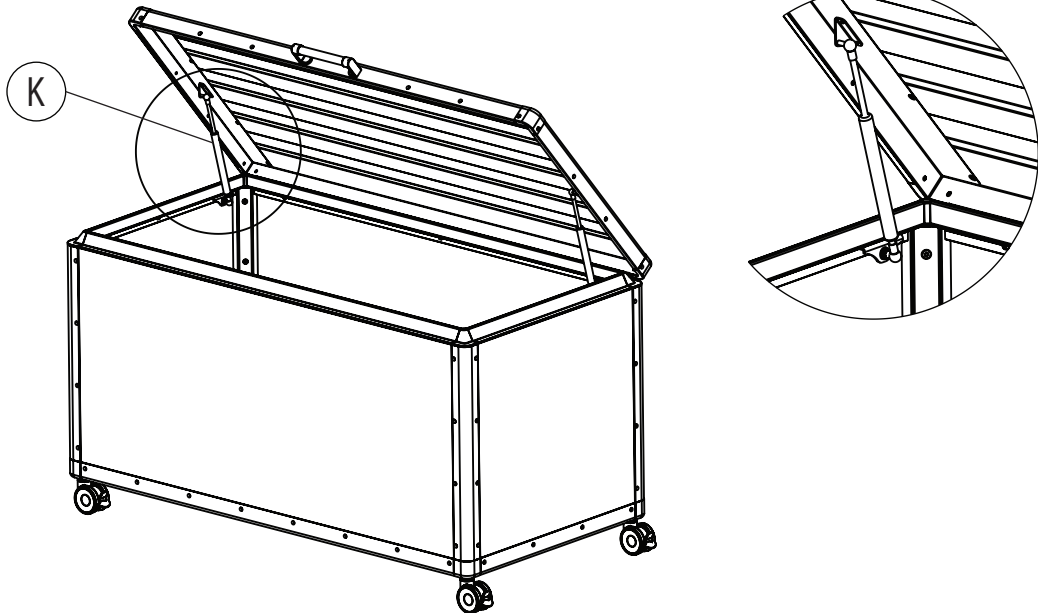


14



R

15



K

