

Montage- anleitung

Sandkasten mit Dach



Sand nicht enthalten.



www.tuv.com
ID 1111275792

Produkt entspricht den Anforderungen
des Produktsicherheitsgesetzes.



Tested for Harmful
Substances
Safety
Certified Toy

www.tuv.com
ID 1111275793

Produkt wurde zusätzlichen Kontrollen durch
unabhängige Experten unterzogen, die sogar über
die gesetzlichen hinausgehen.



Produkt entspricht den FSC-Standards.



Mit diesem Symbol gekennzeichnete Produkte
erfüllen alle anzuwendenden Gemeinschaftsvor-
schriften des Europäischen Wirtschaftsraums.
Die Konformität des Produktes mit den gesetzlich
vorgeschriebenen Standards wird gewährleistet.

Modell-Nr.: 11.009.453
Revisionsstand: A
Ausgabedatum: März 2024
Sandkasten mit Dach

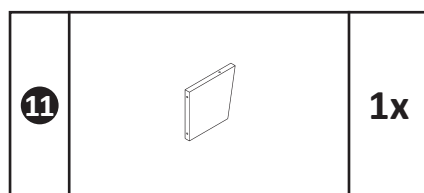
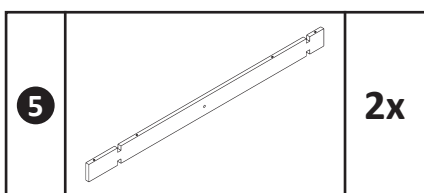
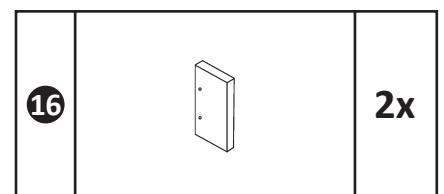
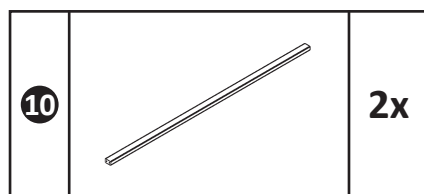
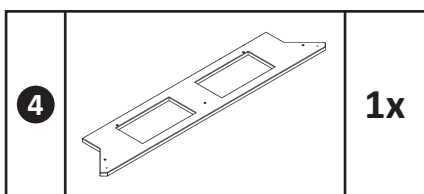
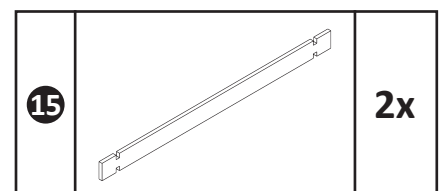
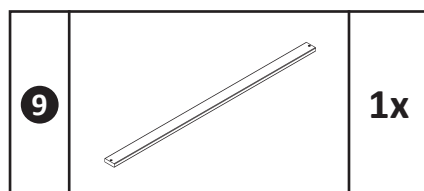
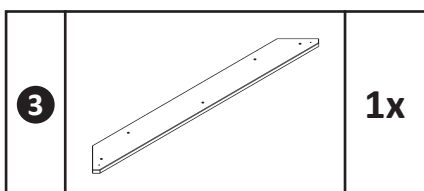
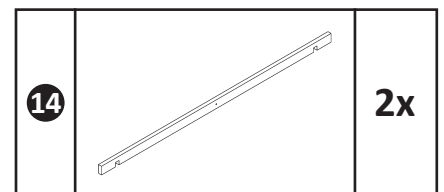
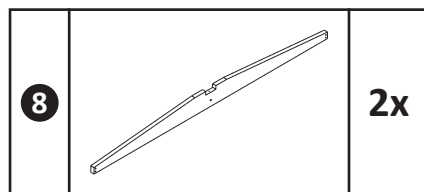
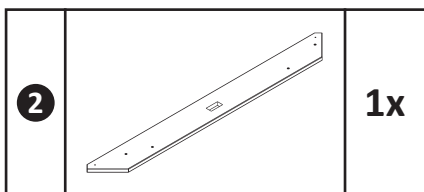
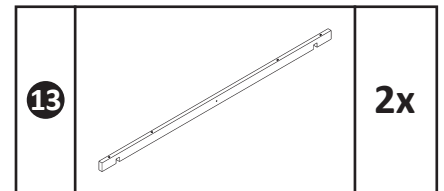
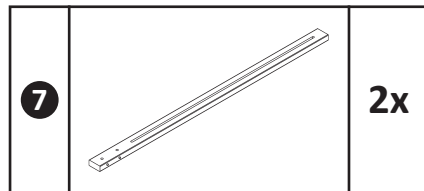
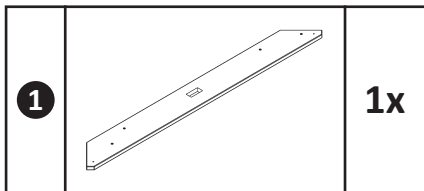
Bezugsmöglichkeit der vollständigen CE-Konformitätserklärung:
Innovakids GmbH
Postfach 301066
70450 Stuttgart
Germany

Inhaltsverzeichnis

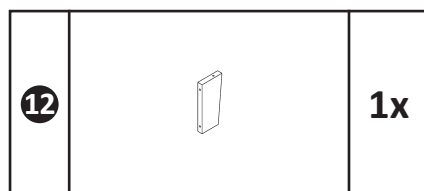
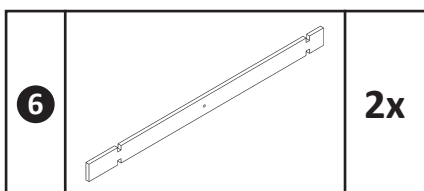
Inhalt	
Lieferumfang / Einzelteile mit Mengenangabe	4
Lieferumfang / Geräteteile	6
Allgemeines / Gefahren- und Warnhinweise	
Verwendung und Aufbewahrung der Anleitung	7
Achtung! Gefahr für Kinder!	7
Vorsicht! Sachschäden!	7
Bestimmungsgemäße Verwendung	8
Spielfunktionen	8
UV-Schutz	8
Montage	
Sandkastenunterbau montieren	9
Eckschutz montieren	10
Dachhalterung montieren	10
Dach montieren	11
Reinigung, Pflege und Wartung	14
Technische Daten	14
Entsorgungshinweise	15

Lieferumfang / Einzelteile mit Mengenangabe

Vor dem Aufbau den Lieferumfang auf Vollständigkeit und Unversehrtheit überprüfen. Beim Feststellen eines Mangels kontaktieren Sie bitte unseren Kundenservice. Kontaktdaten siehe Seite 16.

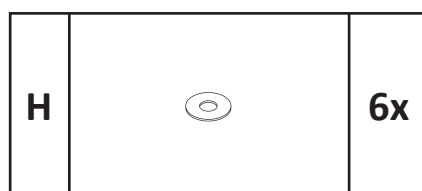
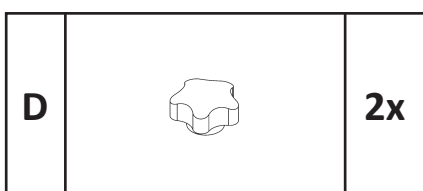
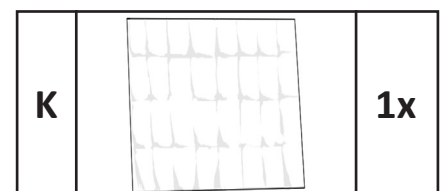
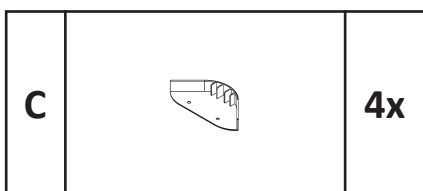
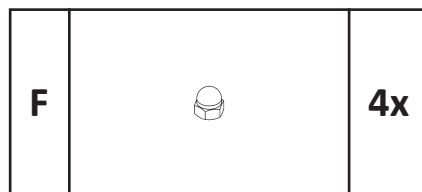
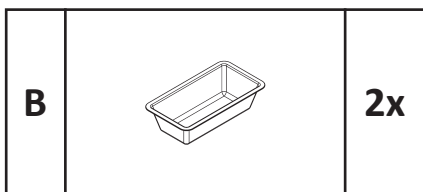
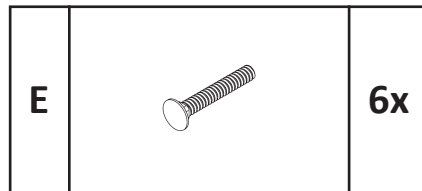
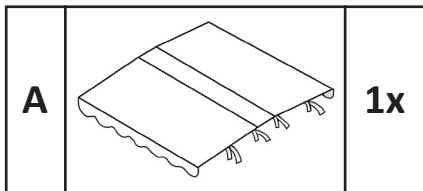


5 mit vier Vorbohrungen



13 mit vier Vorbohrungen





Enthaltene Ersatzteile:
 1x Teil G
 1x Teil I
 1x Teil J

⚠ ACHTUNG!

Dieses Signalwort warnt vor einer Gefährdung, die bei Nichtbeachtung schwere Verletzungen oder sogar den Tod zur Folge haben kann.

VORSICHT!

Dieses Signalwort warnt vor einer Gefährdung, die bei Nichtbeachtung Sachschäden zur Folge haben kann.

Lieferumfang / Geräteteile

- 1 Sitzfläche mit Aussparung für Dachbefestigung
- 2 Sitzfläche mit Aussparung für Dachbefestigung
- 3 Sitzfläche
- 4 Sitzfläche mit Aussparungen für Wasserbecken
- 5 Außenleiste Sandkastenunterbau mit 4 Vorbohrungen an schmaler Seite 2x
- 6 Außenleiste Sandkastenunterbau 2x
- 7 Dachhalterung 2x
- 8 Dachleiste Seite 2x
- 9 Dachleiste Oberseite
- 10 Dachleiste Seite 2x
- 11 Stabilisationsbrett für Sitzfläche mit Aussparungen für Wasserbecken 4
- 12 Stabilisationsbrett für Sitzfläche 3
- 13 Außenleiste Sandkastenunterbau mit 4 Vorbohrungen an schmaler Seite 2x
- 14 Außenleiste Sandkastenunterbau 2x
- 15 Außenleiste Sandkastenunterbau 2x
- 16 Stabilisationsbrett für Dachhalterung 7 2x
- A Dachplane
- B Wasserbecken 2x
- C Eckschutz 4x
- D Sterngriffmutter 2x
- E Flachschraube 6x
- F Hutmutter 4x
- G Schraube lang 36x
- H Unterlegscheibe 6x
- I Schraube mit Senkkopf 8x
- J Schraube mit Kugelkopf 14x
- K Bodenvlies 1x

Benötigte, nicht mitgelieferte Werkzeuge und Hilfsstoffe:
Schraubenzieher oder Akkuschrauber, Maulschlüssel 13 mm

Verwendung und Aufbewahrung der Anleitung

- Die Anleitung befähigt zum Aufbau, zur sicheren Bedienung und Reinigung des Sandkastens.



- **Lesen Sie die folgenden Hinweise aufmerksam durch und bewahren Sie diese Anleitung auf, falls Sie später etwas nachlesen möchten.**

- Wenn Sie den Artikel an jemand anderen weitergeben, geben Sie auch diese Aufbauanleitung mit.

⚠ ACHTUNG!

Gefahr für Kinder!

- Achtung. Benutzung unter unmittelbarer Aufsicht von Erwachsenen.
- Spielzeug außerhalb der Reichweite von Kindern unter 18 Monaten aufbewahren.
- Achtung. Der Sandkasten ist für Kinder ab 18 Monaten geeignet.
- Achtung. Nur für den Hausgebrauch.
- Achtung. Nur für den Außenbereich geeignet.
- Halten Sie Kinder vom Verpackungsmaterial fern. Die Tüten und Folien sind kein Spielzeug. Achten Sie darauf, dass diese nicht über den Kopf gestülpt oder Teile davon verschluckt werden. Erstickenungsgefahr!
- Aufbau, Montage und Bewegen des Sandkastens sowie Sandkastendaches darf nur von Erwachsenen durchgeführt werden.
- Für die sichere Montage wird der Artikel mit einer Vielzahl von Kleinteilen ausgeliefert. Diese Teile können bei Verschlucken lebensgefährlich sein. Halten Sie deshalb Kinder fern, wenn Sie den Sandkasten aufbauen.
- Das Spielgerät darf nur auf ebenem, weichem Untergrund (z.B. Rasen, Gummimatten, etc.) aufgestellt und betrieben werden. Das Spielgerät darf nicht auf Beton, Asphalt oder sonstigen harten Oberflächen aufgebaut werden.
- Achten Sie beim Aufbau auf einen Sicherheitsabstand zu anderen Aufbauten oder Hindernissen (z.B. Zaun, Garage, Haus, ausladende Zweige, Wäscheleinen oder elektrische Leitungen) von mindestens zwei Metern.
- Es sind keine selbstständigen Abänderungen der Montage und keine weiteren Anbauten erlaubt!
- Pro Sitzbank dürfen max. 3 Kinder Platz nehmen. Max. Benutzergesamtgewicht pro Bank: 50 kg.
- Das Sandkastendach darf auf keinen Fall unter Belastung auf- und zugemacht werden.
- Bei Nichtgebrauch senken Sie das Dach ab und sichern es mit den Sterngriffmuttern, um den Inhalt vor Verschmutzung (z. B. Blätter, Verschmutzung durch Tiere etc.) zu schützen.
- Bei starkem Wind und bei Schneefall das Dach auf jeden Fall absenken und mit den Sterngriffmuttern sichern.
- Das Dach ist nicht zum Spielen geeignet, daher nicht daran hängen, aufstützen, beladen, betreten etc.

VORSICHT!

Sachschäden!

- Achten Sie darauf, dass Ihr Kind den Sandkasten nur in seiner vorgegebenen Funktion gebraucht und nicht zweckentfremdet.

- Es ist nach dem Aufbau sowie in regelmäßigen Abständen zu prüfen, ob alle Schrauben fest angezogen sind; bei Bedarf sind sie nachzuziehen.
- Defekte Teile sind ausschließlich und unverzüglich durch Originalersatzteile lt. Stückliste dieser Aufbauanleitung auszutauschen.
- Bei fehlender Überprüfung kann das Spielgerät zur Gefahr werden.

Bestimmungsgemäße Verwendung

- Achtung. Der Sandkasten ist ein Spielzeug und eignet sich für Kinder ab 18 Monaten.
- Achtung. Benutzung unter unmittelbarer Aufsicht von Erwachsenen.
- Der Sandkasten ist nur für den Gebrauch im Außenbereich geeignet.
- Der Sandkasten ist für den privaten Haushalt vorgesehen und für gewerbliche Zwecke ungeeignet.

Spielfunktionen

- Der Sandkasten kann mit Spielsand befüllt und zum Bauen von Sandburgen, Buddeln, Graben und Spielen genutzt werden.
- Das Dach ist neigbar und sollte je nach Sonneneinstrahlung eingestellt werden.
- Das Dach enthält einen UV-Schutz, nähere Informationen unter dem folgendem Punkt UV-Schutz.

UV-Schutz

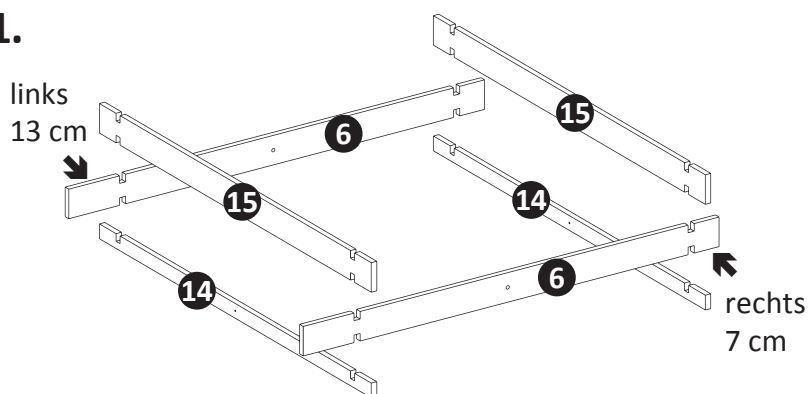
Die Dachplane ist mit einem UV-Schutz ausgestattet. Der UV-Schutzfaktor UPF 40+ gibt an, um wieviel länger der Nutzer von Sonnenschutztextilien sich in der Sonne aufhalten kann, ohne Hautschäden davonzutragen. Basis ist dabei die Eigenschutzzeit der Haut, die je nach individuellem Hauttyp stark variiert. Die Haut von Kindern hat eine Eigenschutzzeit von ungefähr 5–10 Minuten. Setzt sie sich länger ungeschützt der prallen Sonne aus, riskiert sie gefährliche Sonnenbrände. Unter dem Schutzdach der Sandkiste mit dem UPF-Faktor von 40+ kann sich das Kind nun 40 mal länger in der Sonne aufhalten als ohne diesen Schutz. Damit verlängert sich die maximale Aufenthaltsdauer von 5–10 Minuten auf 200–400 Minuten. Ein vollständiger UV-Schutz erfordert weitere Maßnahmen:

- Nutzen Sie zusätzlich Sonnencreme mit einem hohen Lichtschutzfaktor, Sonnenbrille und entsprechende Bekleidung sowie Kopfbedeckung, um einen Sonnenbrand zu verhindern.
- Überwachen und begrenzen Sie die Zeit, die das Kind der UV-Strahlung ausgesetzt wird, insbesondere während der Spitzenzeiten des Tages – etwa von 10 bis 15 Uhr.
- Bedenken Sie, dass bei schrägem Sonneneinfall nicht der gesamte Sandkasten vor UV-Strahlung geschützt ist. Richten Sie das Dach entsprechend aus.
- Einflüsse, wie Alterung und Abnutzung des Stoffes sowie Witterungseinflüsse können den UV-Schutz negativ beeinflussen. Ersetzen Sie die Dachplane spätestens nach 3 Jahren; bei Verschleißerscheinungen ggf. früher.

Montage

Um die Montage erfolgreich durchführen zu können, sollte die vorgegebene Reihenfolge zwingend eingehalten werden. Für den Aufbau werden zwei Erwachsene benötigt.

1.

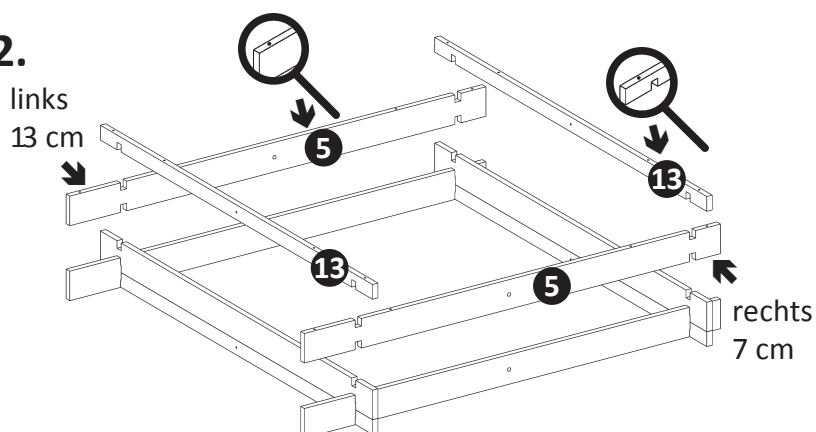


Sandkastenunterbau montieren

Die nebenstehend abgebildeten Teile des Sandkastenunterbaus zusammenstecken.

Die Bretter **6** müssen so montiert werden, dass der Überstand links größer ist als rechts.

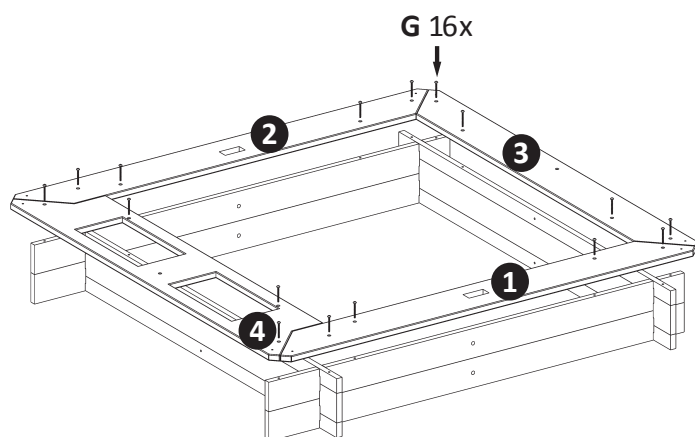
2.



Die weiteren Teile des Sandkastenunterbaus aufstecken.

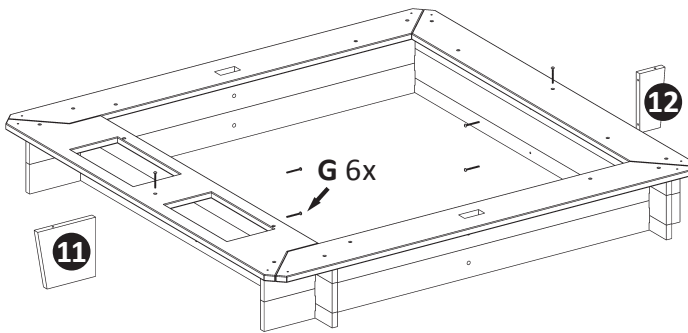
Die Bretter **5** müssen so montiert werden, dass der Überstand links größer ist als rechts und die vier Vorbohrungen nach oben zeigen.

3.



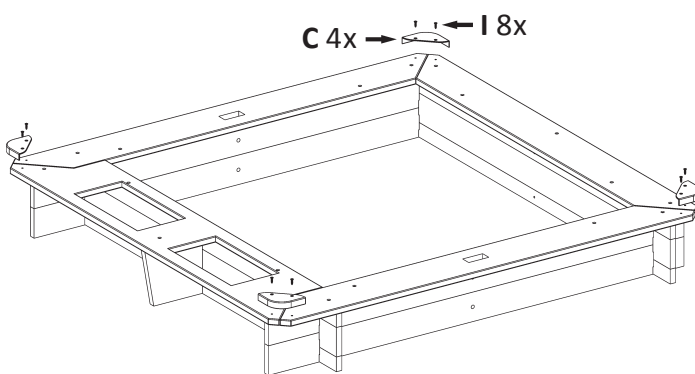
Die vier Sitzflächen auf dem Sandkastenunterbau montieren.

4.



Die Stabilisationsbretter **11** und **12** am Sandkastenunterbau montieren.

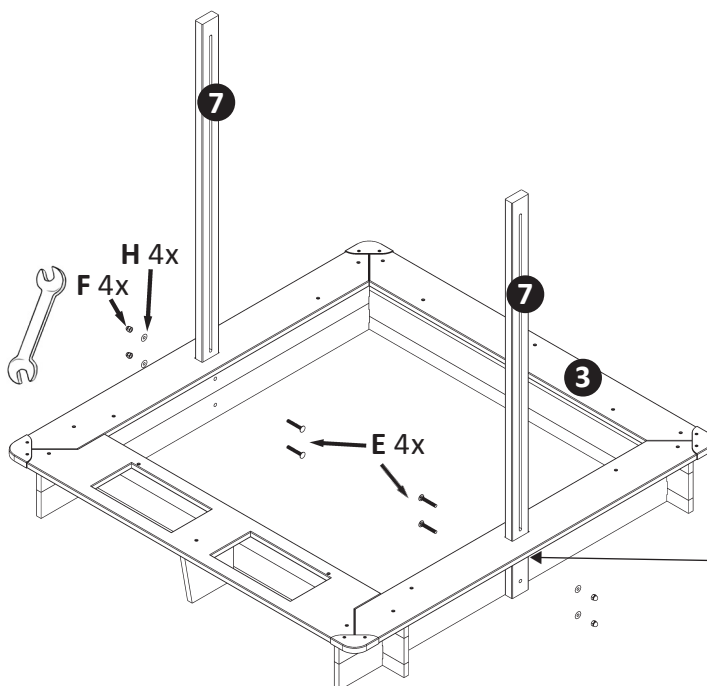
5.



Eckschutz montieren

Den Eckschutz an allen vier Ecken montieren.

6.



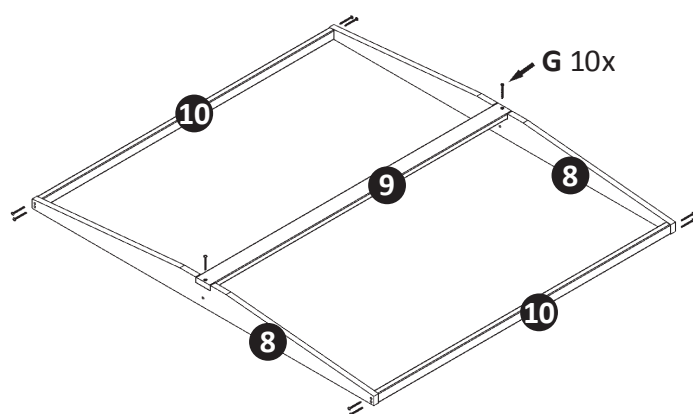
Dachhalterung montieren

Die verstellbare Dachhalterung mit Hilfe des Maulschlüssels am Sandkastenunterbau montieren.

Die Vorbohrungen am unteren Ende der Bretter **7** müssen dabei in Richtung Brett **3** zeigen.

Die Vorbohrungen zur Montage der Stabilisationsbretter **16** befinden sich rechts von Teil **7**.

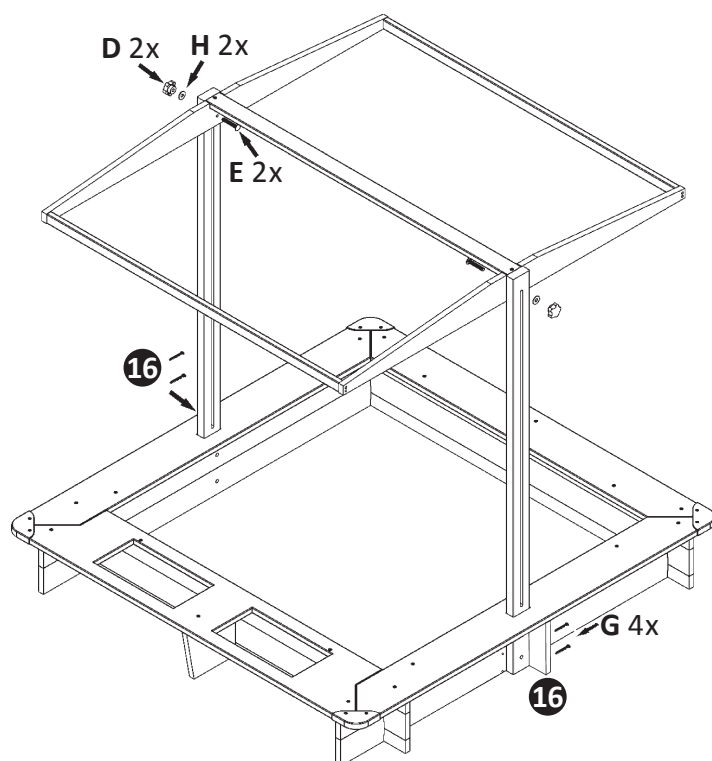
7.



Dach montieren

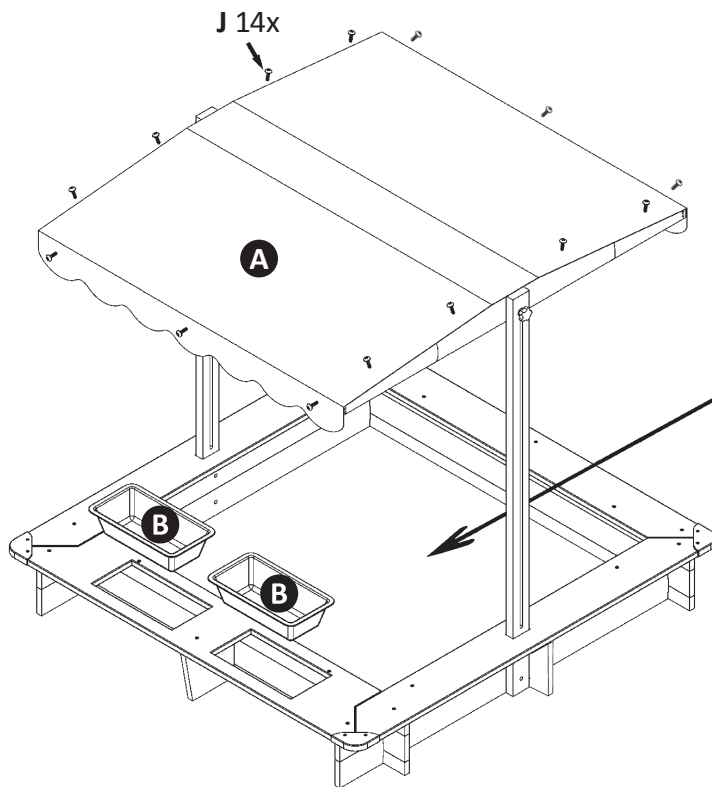
Die nebenstehend abgebildeten Teile des Daches zusammenmontieren. Hinweis: Die Bohrungen der Bretter 10 müssen nach außen zeigen.

8.

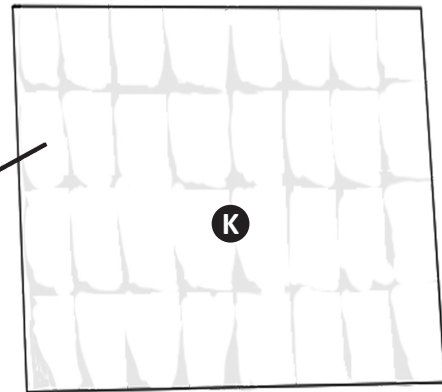


Das zusammengebaute Dach an der Dachhalterung montieren. Die Stabilisationsbretter 16 am Sandkastenunterbau montieren.

9.

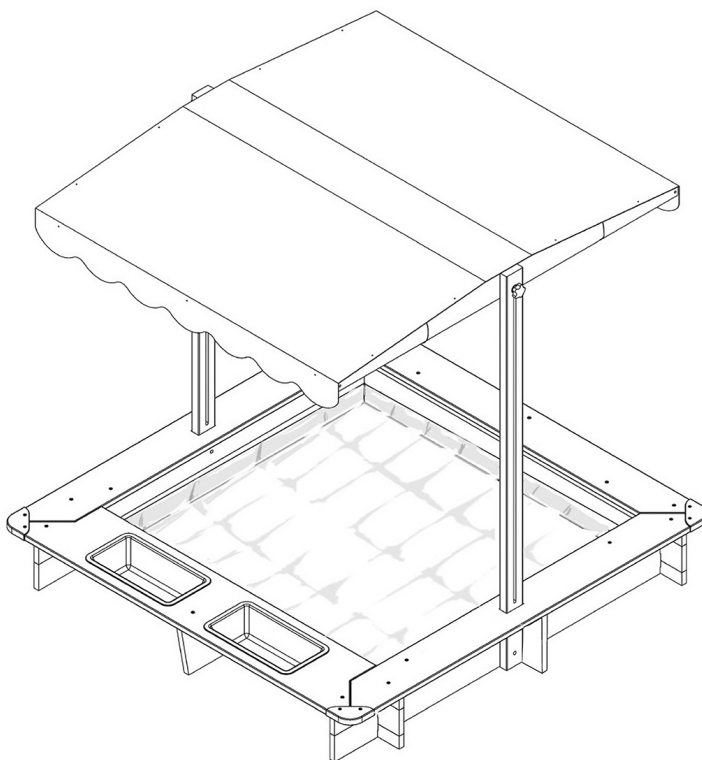


Die Dachplane mit den Klettbandern am Dach befestigen. Bei Bedarf die Dachplane zusätzlich mit den Schrauben J am Dach montieren.

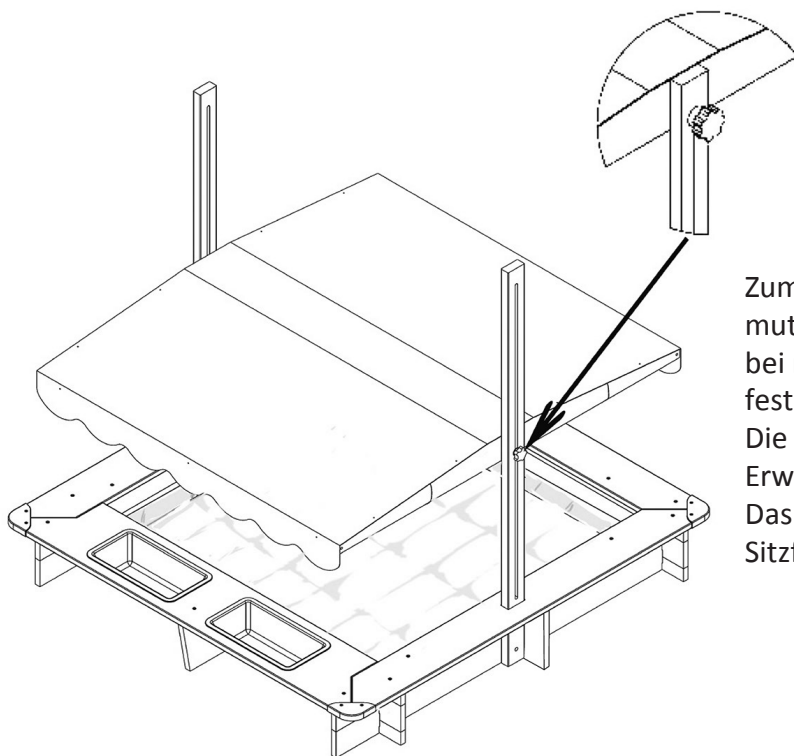


Das Bodenvlies sowie die Wasserbecken in den Sandkastenunterbau einlegen.

10.



Je nach Sonneneinstrahlung kann das Dach schräg gestellt werden. Dazu die Sterngriffmuttern an beiden Seiten etwas lösen und bei neuer Neigung die Sterngriffmutter fest anziehen. Die Änderung der Neigung muss durch zwei Erwachsene erfolgen.

11.

Zum Bewegen des Daches die Sterngriffmuttern an beiden Seiten etwas lösen und bei neuer Position die Sterngriffmuttern fest anziehen.
Die Höhenverstellung muss durch zwei Erwachsene erfolgen.
Das Dach als Wetterschutz bis auf die Sitzflächen absenken.

Reinigung, Pflege und Wartung

- Wartungen sind zu Beginn jeder Saison sowie regelmäßig während der Gebrauchssaison vorzunehmen.
- Alle Schrauben sowie Muttern sind nach Aufbau und danach regelmäßig während des Gebrauchs auf festen Sitz zu überprüfen und ggf. nachzuziehen, um Gefährdungen zu vermeiden.
- Überprüfen Sie regelmäßig alle vier Kantenschutzelemente (C) auf Unversehrtheit und tauschen Sie diese bei Bedarf aus.
- Dieses Produkt ist überwiegend aus Naturholz gefertigt. Durch extreme Witterungseinflüsse, vor allem nach längeren Wärmeperioden, können sich deshalb Trockenrisse bilden. Sie sind eine natürliche Erscheinung, keinesfalls ein Qualitätsmangel. Trockenrisse, die in Längsrichtung des Holzes auftreten, haben außerdem keinen Einfluss auf die Belastbarkeit und Festigkeit des Materials. Die Trockenrisse können abgeschliffen oder mit Silikon ausgefüllt werden, um einer eventuellen Verletzungsgefahr vorzubeugen.
- Mindestens einmal pro Jahr das Holz mit einer Holzschutzfarbe aus dem Farbenfachhandel behandeln.
- Wir empfehlen ca. 100 kg Spielsand zum Befüllen des Sandkastens.
- Wir empfehlen den Spielsand alle fünf Jahre zu wechseln.
- Da Verunreinigungen des Spielsandes auch mit dem Dach nicht vollkommen ausgeschlossen werden können, ist eine händische Reinigung (z. B. Blätter, Abfall, etc.) des Sandes täglich durchzuführen.
- Die Plane mit einem nassen Tuch reinigen.

Technische Daten

- Abmessungen: ca. 126 x 121 x 118 cm
- Sitzhöhe: ca. 17 cm
- Inkl. Bodenvlies
- Höhenverstellbares Dach inkl. UV-Schutz UPF 40+
- Gewicht: ca. 9,5 kg
- Max. Belastbarkeit: 50 kg pro Sitzbank
- Für ca. 100 kg Spielsand

Entsorgungshinweise



Verpackungsentsorgung:

Diese Verpackung besteht aus recyclingfähigen Materialien.

Entsorgen Sie diese umweltgerecht. Geben Sie Pappe und Karton zum Altpapier, Folien in die Wertstoff-Sammlung.

Produktentsorgung:

Entsorgen Sie das Produkt am Ende seiner Lebensdauer nicht über den normalen Hausmüll, sondern erkundigen Sie sich bei Ihrer kommunalen Verwaltung oder Ihrem örtlichen Entsorgungsbetrieb nach Möglichkeiten einer umweltgerechten Entsorgung.



Innovakids GmbH
Postfach 301066
70450 Stuttgart
Germany

Bezugsmöglichkeit der Montageanleitung als pdf-Datei
sowie Kontaktadresse des Kundendiensts (auch für Ersatz-
teile):

KUNDENDIENST

726596

  00800-09 34 85 67

 info@zeitlos-vertrieb.de

MODELL: 11.009.453

IV/02/2024

3

JAHRE
GARANTIE